



2010  
ELEKTROTECHNICKÉ  
PRODUKTY ETI

# NOVINKY ETI 2010

# ETI



[www.eti.cz](http://www.eti.cz)

## OBSAH NOVINEK ETI 2010

	strana
FOTOVOLTAIKA ● POJISTKY, ODPOJOVAČE, SVODIČE, VYPÍNAČE ...	3-13
ASTI ● ETIMAT COLOUR - JISTIČE S BAREVNÝMI PÁČKAMI, KOMB. 4-PÓLOVÝ CHRÁNIČ	14
ETITEC ● B - F SVODIČE PŘEPĚTÍ, KATEGORIE I,II (B+C)	15-16
NV/NH ● POJISTKY NH 00C, POJISTKOVÉ ODPOJOVAČE	17-19
NV/NH ● POJISTKOVÉ SPODKY	20-23
DIDO ● ATLAS - CELOKOVOVÉ ROZVADĚČE IP30	24-25
DIDO ● ECH - ROZVODNÉ SKŘÍŇE V KRYTÍ IP65	26
DIDO ● IZ - PROPOJOVACÍ LIŠTY, DIN LIŠTY	27-29
ETITRAFO ● JEDNOFÁZOVÉ BEZPEČNOSTNÍ A IZOLOVANÉ TRANSFORMÁTORY	30-35

## PŘEHLED VYRÁBĚNÝCH PRODUKTŮ

### DOMÁCNOST A PRŮMYSL

1

- ASTI ● JISTIČE A PROUDOVÉ CHRÁNIČE
- EVE ● MODULOVÉ PŘÍSTROJE
- ETICON ● NÍZKONAPĚŤOVÉ STYKAČE
- ETIBREAK ● NÍZKONAPĚŤOVÉ VÝKONOVÉ JISTIČE A VYPÍNAČE
- ETISWITCH ● OTOČNÉ VYPÍNAČE
- ETISIG ● OVLADAČE A SIGNÁLKY
- ETITEC ● SVODIČE BLESKOVÝCH PROUDŮ A PŘEPĚTÍ
- D ● NÍZKONAPĚŤOVÉ POJISTKY
- D0 ● NÍZKONAPĚŤOVÉ POJISTKY
- C ● NÍZKONAPĚŤOVÉ POJISTKOVÉ ODPOJOVAČE PRO VÁLCOVÉ POJISTKOVÉ VLOŽKY
- NV/NH ● NÍZKONAPĚŤOVÉ NOŽOVÉ POJISTKY NV/ NH
- DIDO ● ROZVODNICE
- SPOJ ● PRŮMYSLOVÉ ROZVODNÉ SKŘÍŇE, ZÁSUVKY A ŘADOVÉ SVORKY
- ETILIGHT ● SVĚTELNÉ VYBAVENÍ

### ENERGIE

2

- NV/NH ● NÍZKONAPĚŤOVÉ NOŽOVÉ POJISTKY NV/ NH
- VV ● VYSOKONAPĚŤOVÉ POJISTKY
- ETIBREAK ● NÍZKONAPĚŤOVÉ VÝKONOVÉ JISTIČE A VYPÍNAČE
- ETITEC ● SVODIČE BLESKOVÝCH PROUDŮ A PŘEPĚTÍ
- KVS ● SAMOSTATNĚ STOJÍCÍ KABELOVÉ ROZVODNÉ SKŘÍŇE
- ETISURGE ● POLYMERICKÉ SVODIČE PŘEPĚTÍ
- IZOLÁTORY ● NÍZKONAPĚŤOVÉ A STŘEDNĚNAPĚŤOVÉ IZOLÁTORY

### OCHRANA POLOVODIČŮ

3

- ULTRA QUICK ● POJISTKY PRO OCHRANU POLOVODIČŮ
  - HLAVNÍ INFORMACE
  - SYSTÉM D0
  - SYSTÉM D
  - SYSTÉM BS
  - SYSTÉM NV/NH
  - SYSTÉM C
  - PŘÍSLUŠENSTVÍ
  - CHARAKTERISTIKA

- TECHNICKÁ KERAMIKA
- NÁSTROJE A VYBAVENÍ
- PRYŽE A PLASTY



## Ochrana proti nadproudu a přepětí

### Úvod

Fotovoltaické systémy (jinak taky „PV systémy“ z anglického photovoltaic) jsou tvořeny fotovoltaickými panely, kabely, pojistkami, přepětovými ochranami a výkonovými měniči. Fotovoltaické panely převádějí sluneční záření do konvertorových fotonů, které produkují DC proud.

Elektrina vyprodukovaná solárními panely je pak převáděna do výkonového měniče, který mění DC proud na AC proud. PV pojistky byly vyvinuty k ochraně fotovoltaických panelů před nadproudem.

Svodiče přepětí ETITEC B, C-PV poskytující zvýšenou ochranu zařízení, byly vyvinuty, aby chránily proti přímému a nepřímému úderu blesku a jsou určeny k ochraně fotovoltaických systémů.

Obvod se skládá ze dvou varistorů, z nichž je každý chráněn tepelným odpojovačem.

### Nadproudivá ochrana

Pole s třemi nebo více řetězci panelů:

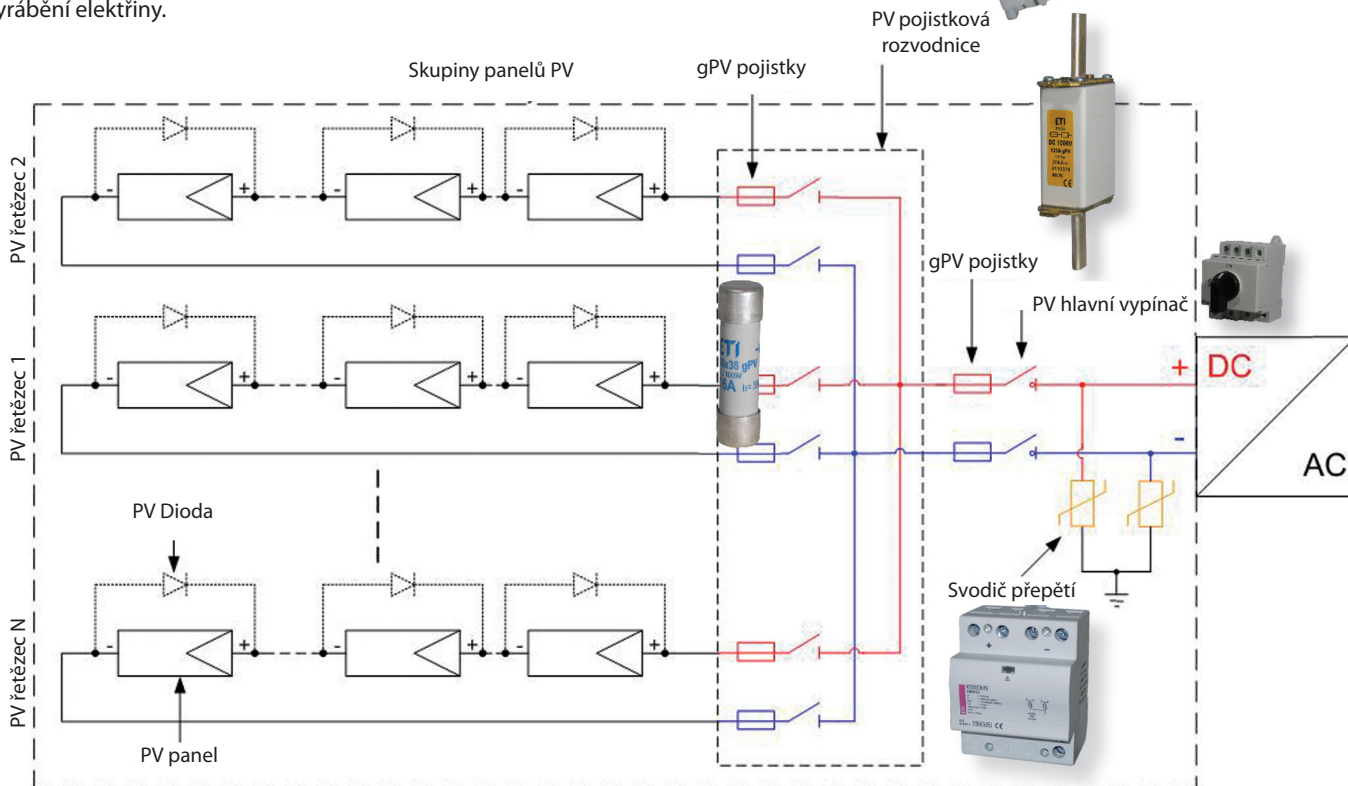
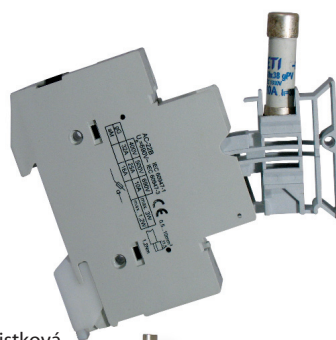
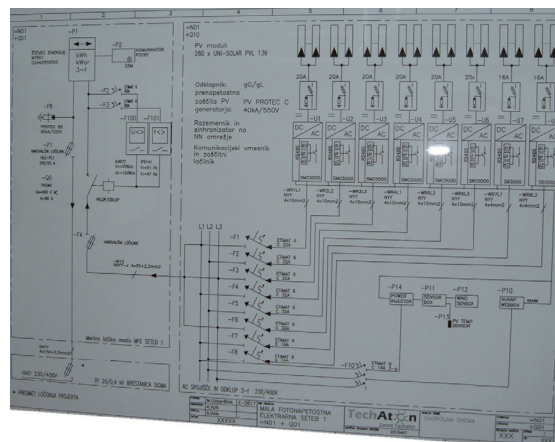
U PV systémů, které mají tři nebo více řetězců zapojených paralelně, je nutné, aby každý řetězec byl chráněn pojistkami.

Pole s méně než třemi řetězci panelů:

Systémy, jež mají méně než tři řetězce panelů, negenerují takové množství proudu, aby došlo k poškození aktivních solárních panelů.

Běžně jsou ke každému řetězci (kladný a záporný pól) připojeny dvě gPV pojistky, které chrání aktivní solární panely před poškozením a eliminují jakékoliv bezpečnostní rizika.

Pojistky bezpečně oddělují vadný řetězec. Zbytek PV systému může pokračovat ve vyrábění elektriny.



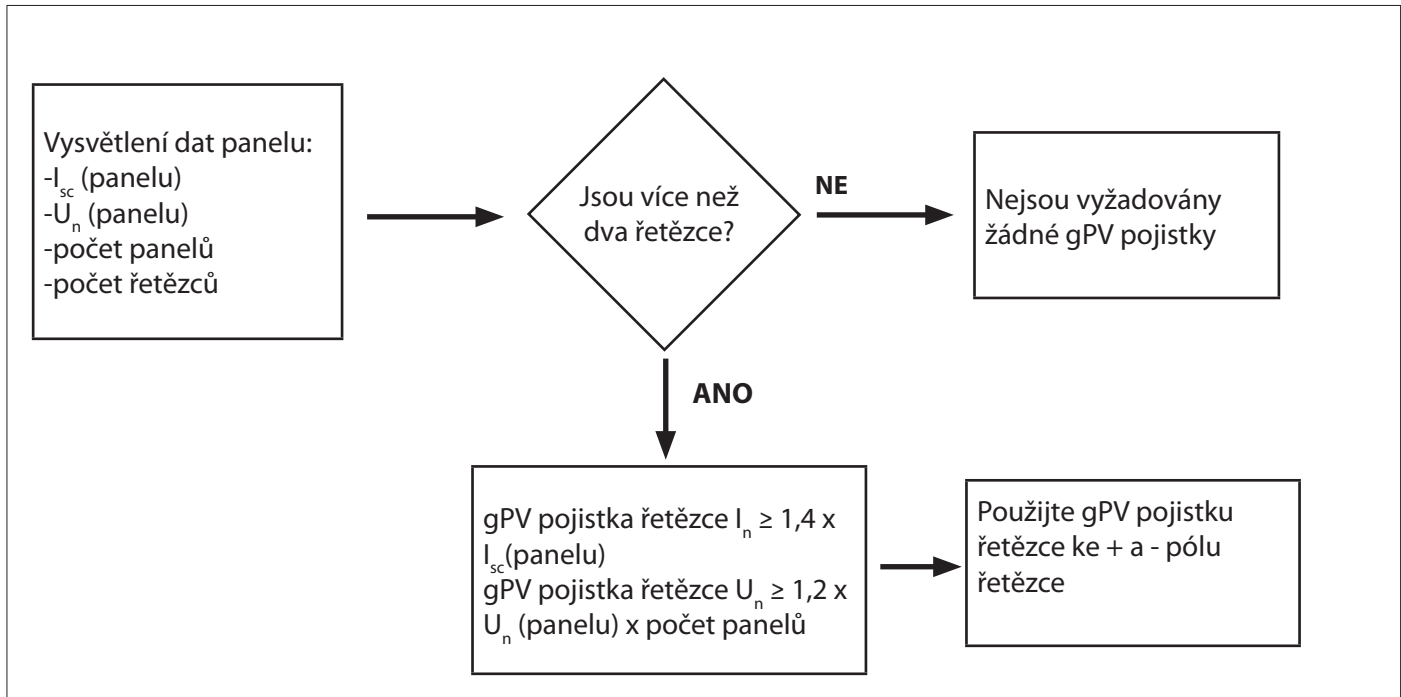
### Výběr PV pojistek:

- Maximální DC pracovní napětí pojistek musí být:  
 $U_n \text{ pojistky} \geq U_{oc} \text{ pole (skupiny panelů)}$
- **1,2 x nominálního napětí řetězce**
- Jmenovitý proud pojistky musí být vyšší nebo roven:  
 $1,4 \times I_{sc}$

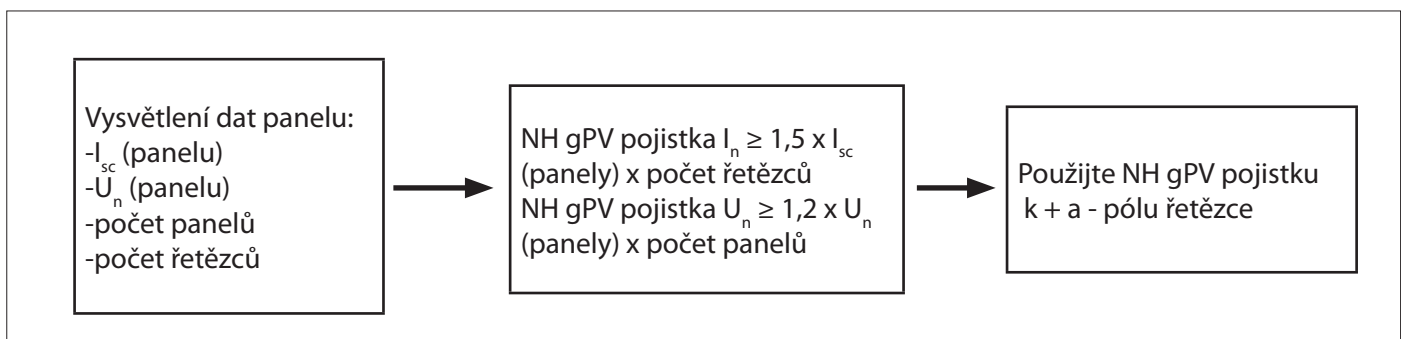
( $I_{sc}$  - zkratový proud panelu)



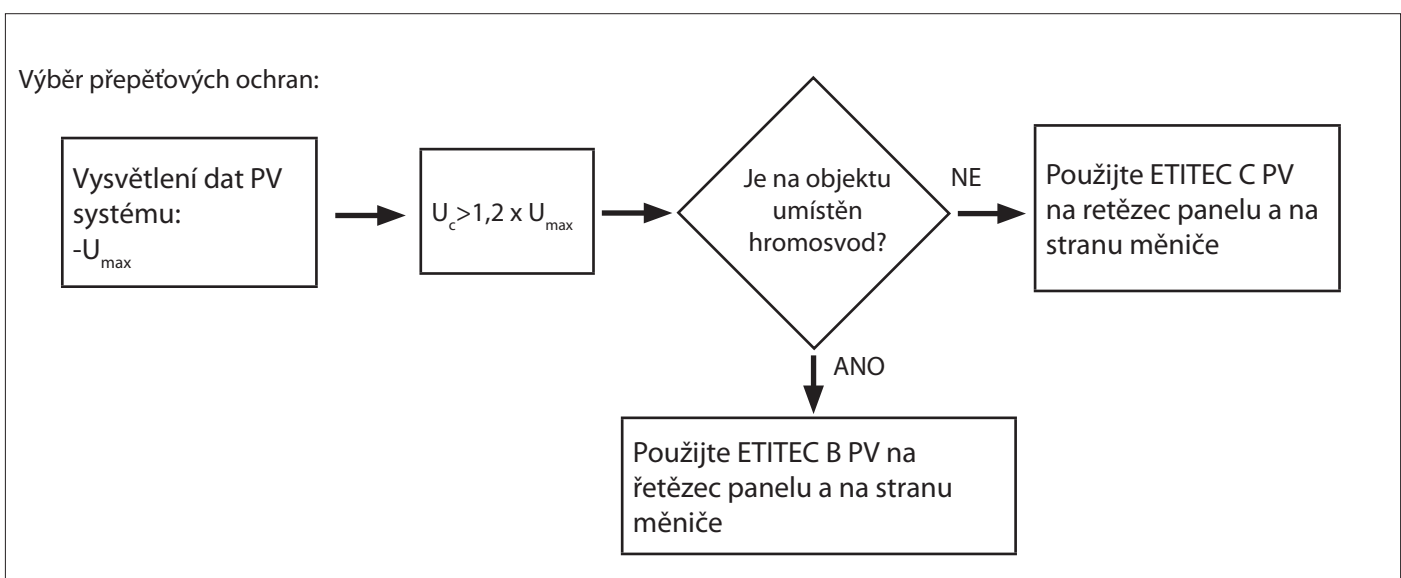
## CH 10 gPV výběr pojistky



## NH gPV výběr pojistky

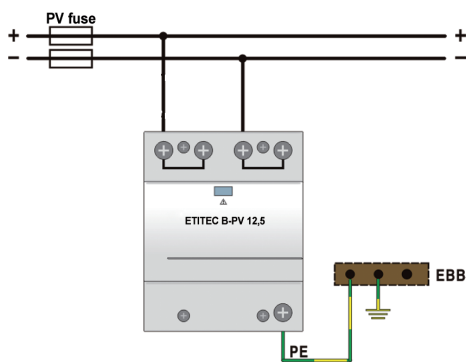
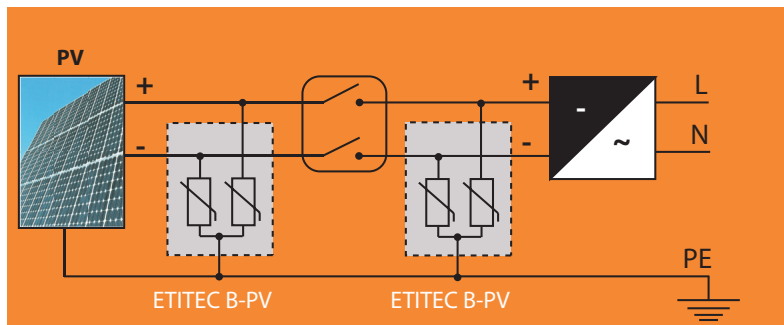
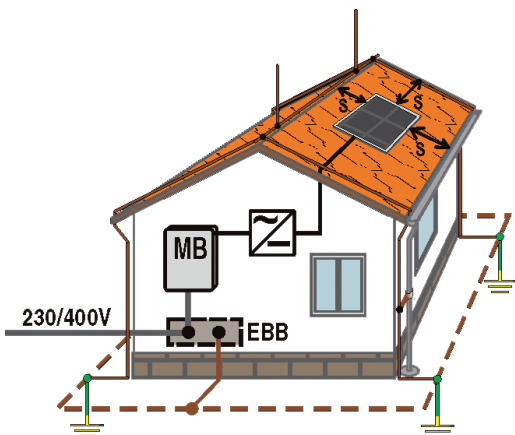


## ETITEC PV výběr svodiče

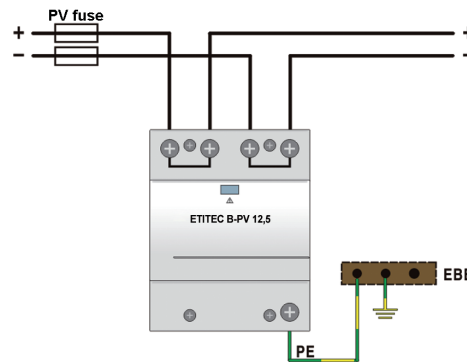




## ETITEC B-PV pro fotovoltaické systémy na budovy s hromosvodem

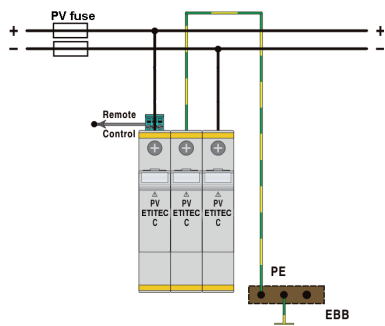
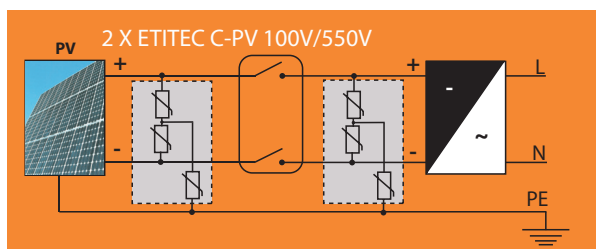
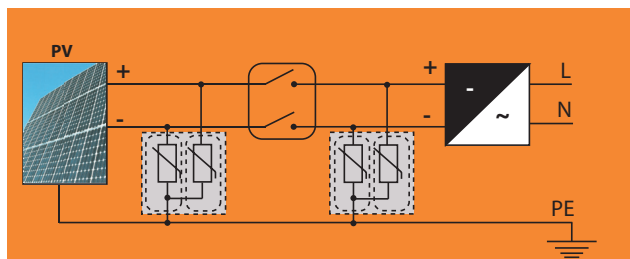
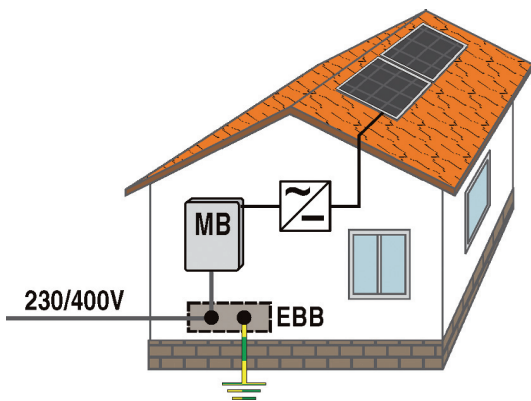


T - Zapojení ETITEC B-PV

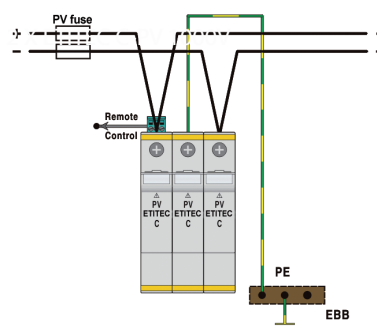


V - Zapojení ETITEC B-PV

## ETITEC B-PV pro fotovoltaické systémy na budovy bez hromosvodu



T spojení ETITEC C-PV



V spojení ETITEC C-PV

Poznámka: Je-li vzdálenost mezi řetězcem a měničem menší než 7 m, stačí použít pouze jeden ETITEC (B,C) PV

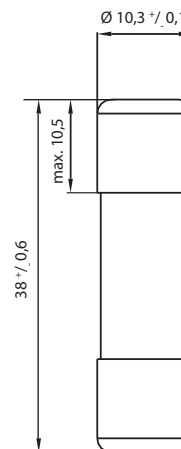
## CH 10 gPV - pojistky

### technická charakteristika

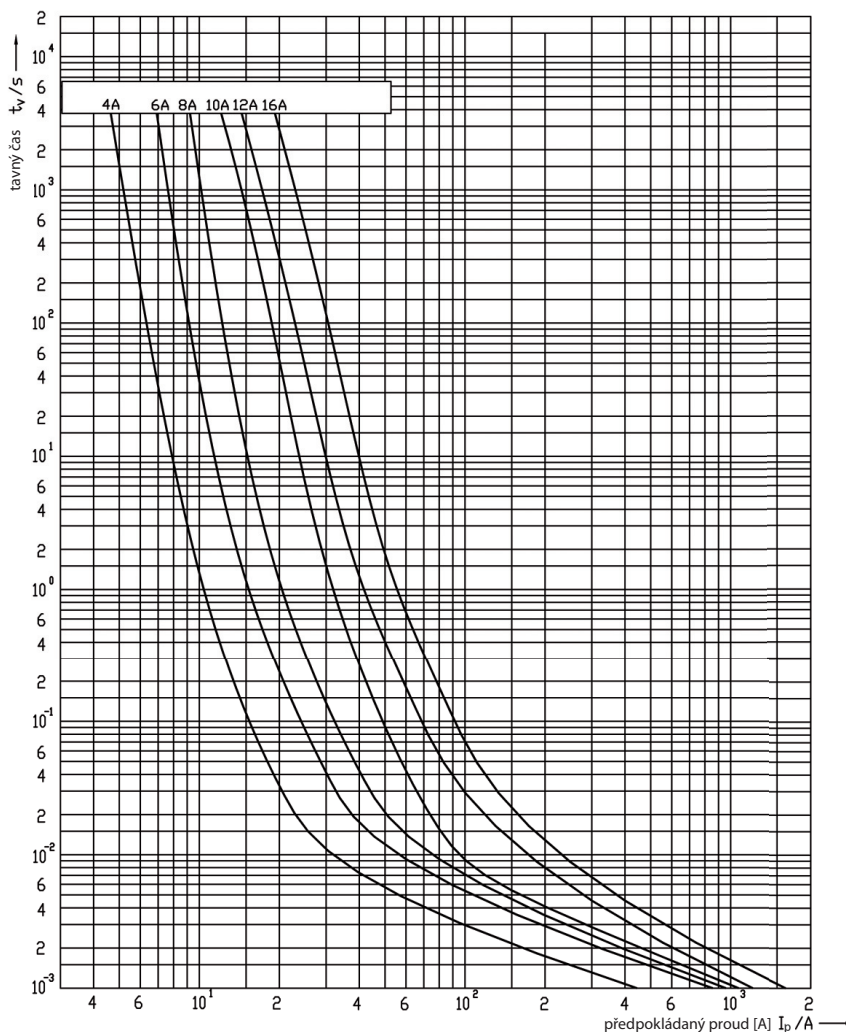
Jmenovité napětí	1000V DC L/R=2ms
Vypínací schopnost	30kA DC
Tavná charakteristika	gPV
Normy	IEC 60269-4
Použití	Pro ochranu fotovoltaických panelů

### CH 10 gPV

Velikost	$I_n$ [A]	Číslo kódu	Před-hoření oblouku (tavení) [A <sup>2</sup> s] L/R=2ms	Celkový [A <sup>2</sup> s] L/R=2ms	Ztrátový výkon [0,7 x I <sub>n</sub> ] <sup>2</sup> P <sub>d</sub> [W]	Ztrátový výkon [I <sub>n</sub> ] <sup>2</sup> P <sub>d</sub> [W]	Váha [g]	Balení [ks]
10 X 38	2	002625101	1,3	3,5	0,47	1,00	10	10
	4	002625102	3,3	28	0,52	1,25		
	6	002625103	5,5	45	0,73	1,65		
	8	002625104	8	62	0,93	1,9		
	10	002625105	11	88	1,06	2,3		
	12	002625106	23	180	1,03	2,4		
	16	002625107	35	270	1,00	2,5		
	20	002625108	50	430	1,18	3,25		
	25*	002625109	75	620	1,25	3,45		



\* 900V DC



CH 10 gPV t-I charakteristika

ETI je jeden z nejvýznamnějších Evropských výrobců nadproudových ochran a zařízení, spolupracující s Elektrotechnickou komisí (IEC) při vytváření nových mezinárodních norem. ETI je také členem týmu MT9 (správa norem) patřícího pod skupinu 32B, která spravuje odstavec 6 normy IEC 60269 pojednávající o tavných vložkách pro nadproudovou ochranu slunečních-fotovoltaických energetických systémů.

## NH gPV 750V - pojistky

### Technická charakteristika

Jmenovité napětí	750V DC (L/R = 15ms)
Vypínací schopnost	20 kA DC
Tavná charakteristika	gPV
Normy	IEC 60269-2, IEC 60269-4
Použití	Pojistky pro DC aplikace. Použijte pojistkový spodek PK0 a PK1 DC.

### NH gPV 750V

$I_n$ [A]	Číslo kódu Velikost 0	Číslo kódu Velikost 1C	Ztrátový výkon [W]	Před-hoření oblouku (tavení) [I <sup>2</sup> t] (L/R = 15ms)	Celkový [I <sup>2</sup> t] (L/R = 15ms)	Váha [g]	Balení [ks]
32	004110308	004110300	7,6	70	370	280/0 300/1C	3
40	004110310	004110301	8,8	135	650		
50	004110311	004110302	11,0	250	1.000		
63	004110312	004110303	13,5	520	1.790		
80	004110313	004110304	17,0	1.050	3.000		
100	004110314	004110305	21,0	2.580	6.140		
125	004110315	004110306	25,2	6.300	14.090		
160	004110316	004110307	31,2	13.060	27.220		



## NH gPV 1000V - pojistky

### Technická charakteristika

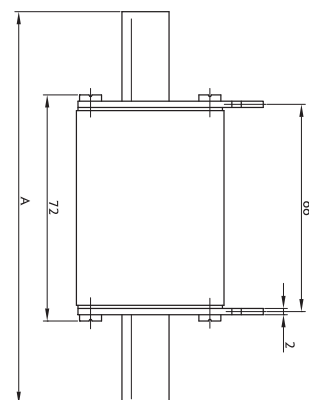
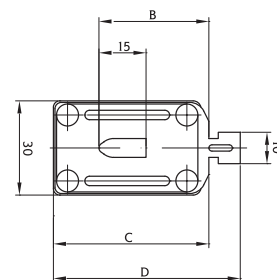
Jmenovité napětí	1000V DC (L/R = 2ms)
Vypínací schopnost	20 kA DC
Tavná charakteristika	gPV
Normy	IEC 60269-2, IEC 60269-4
Aplikace	Pojistky pro DC aplikace. Použijte pojistkový spodek PK0 a PK1 DC.

### NH gPV 1000 V

$I_n$ [A]	Číslo kódu Velikost 0	Číslo kódu Velikost 1C	Ztrátový výkon [W]	Před-hoření oblouku (tavení) [I <sup>2</sup> t] (L/R = 2ms)	Celkový [I <sup>2</sup> t] (L/R = 2ms)	Váha [g]	Balení [ks]
32	004110381	004110371	7,6	52	430	280/0 300/1C	3
40	004110383	004110373	8,8	96	730		
50	004110384	004110374	11,0	155	920		
63	004110385	004110375	13,5	290	1.760		
80	004110386	004110376	17,0	520	3.160		
100	004110387	004110377	21,0	1.110	5.280		
125	004110388	004110378	25,2	2.800	11.340		
160*	004110389	004110379	31,2	5.950	20.750		

\* 900V DC

Velikost	A	B	C	D
0	125	35	50	60
1C	135	40	55	65



## NH gPV 1100V - pojistky

### Technická charakteristika

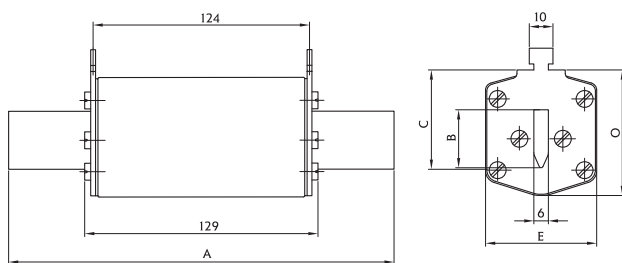
Jmenovité napětí	1100V DC (L/R = 5ms)
Vypínací schopnost	10 kA DC
Tavná charakteristika	gPV
Normy	IEC 60269-2
Použití	Pojistky pro DC aplikace. Použijte pojistkový spodek PK1 DC. U1-3-1/1200/H.

### NH gPV 1100V

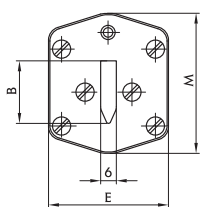
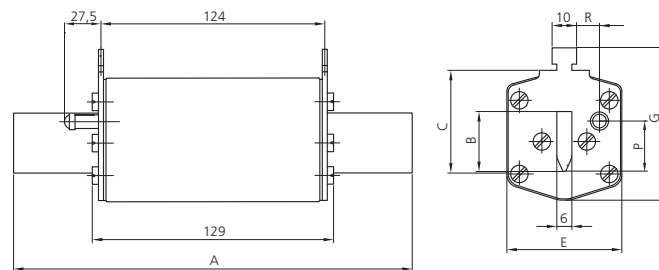
Velikost	$I_n$ [A]	Číslo kódu		Ztrátový výkon [W]	Před-hoření oblouku (tavení) [ $I^2t$ ] (L/R = 5ms)	Celkový [ $I^2t$ ] (L/R = 5ms)	Váha [g]	Balení [ks]
		Standard indikátor (typ.1)	Trip indikátor - K (typ.2)					
1	63	004110426	004110431	15,0	2.720	3.520	750	1
	80	004110427	004110432	17,0	4.000	5.500		
	100	004110428	004110433	20,0	6.500	9.000		
	125	004110429	004110434	23,0	11.000	15.000		
	160	004110410	004110414	35,0	19.400	28.640		
2	200	004110430	004110415	42,0	40.000	60.000	1050	1
	250	004110413	004110417	46,0	85.260	117.400		
3	315	004110425	004110419	54,0	166.800	221.900	1360	1



Typ 1

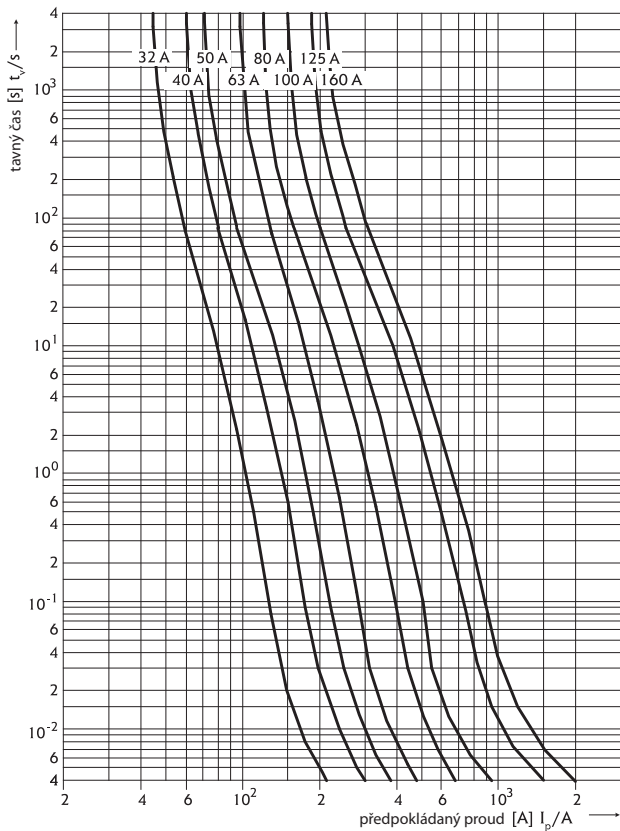


Typ 2

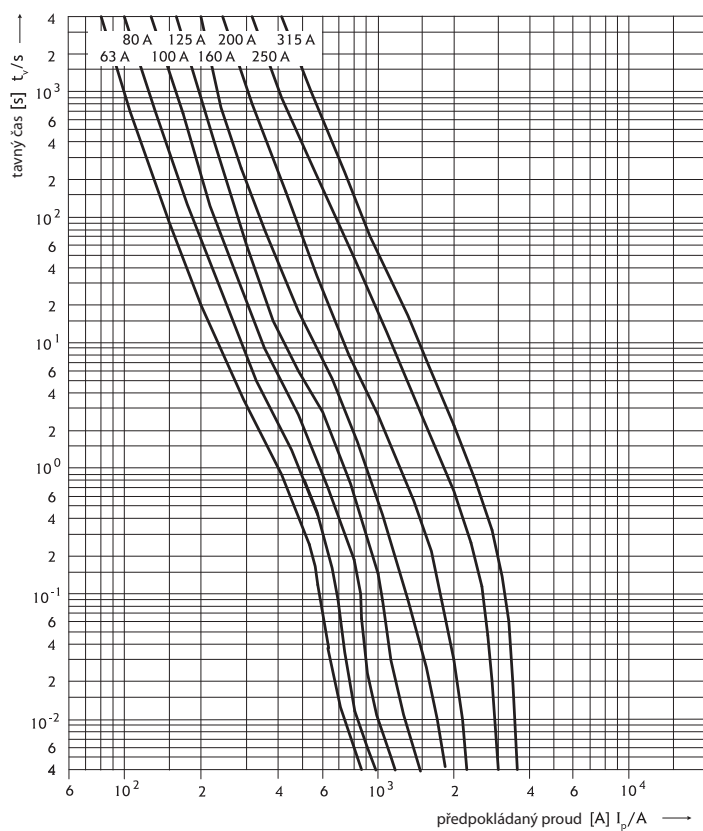


Velikost	Rozměry [mm]								
	A	B	C	E	G	P	R	M	O
1	194	24	40	46	61,5	20,5	13,7	50	46
2	209	30	48	54	71	27,3	16,2	59	54
3	209	37	60	64	82	35,6	17,0	70	64





NH gPV 750V, 1000V t-I charakteristika



NH gPV 1100V t-I charakteristika

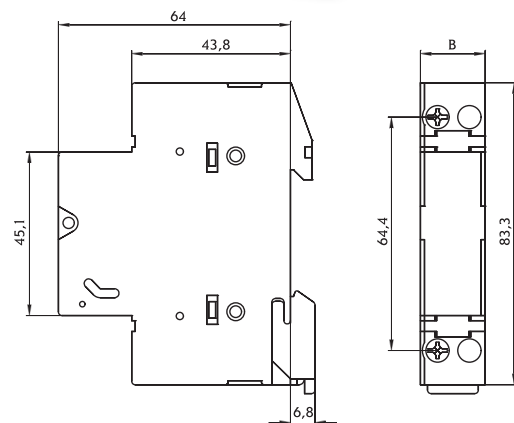
## PCF 10 DC pojistkový odpojovač

### Technická charakteristika

Jmenovité napětí	900V DC	1000V DC
Jmenovitý proud	max. 25A	max. 20A
Max. ztrátový výkon pojistky	3 W	
Připojovací průřez - kroucený/pevný	0,5 mm <sup>2</sup> - 10 mm <sup>2</sup> / (AWG 8-20 pevný vodič)	
Rozměr šířka	18 mm	
Montáž na lištu	EN 60715	
Užitná kategorie	DC-20B	
Standarty pojistky	IEC 60269-2:2006 UL 284-4	
Standarty odpojovač	IEC 60947-1 Ed. 4.0 EN 60947-1:1999+A1+A2 IEC 60947-3 Ed. 2.1 EN 60947-3:1999+A1:2001	

### PCF 10 DC

Počet pólů	$U_e/U_i$ [V]	$I_{max}$ [A]	číslo kódu	Indikátor	Váha [g]	Balení [ks]
1P	900	25	002550301	-	58	12/336
2P	900	25	002550303	-	120	6/168
1P	900	25	002550311	LED	58	12/336
2P	900	25	002550313	LED	120	6/168
1P	1000	20	002550201	-	58	12/336
2P	1000	20	002550203	-	120	6/168
1P	1000	20	002550211	LED	58	12/336
2P	1000	20	002550213	LED	120	6/168



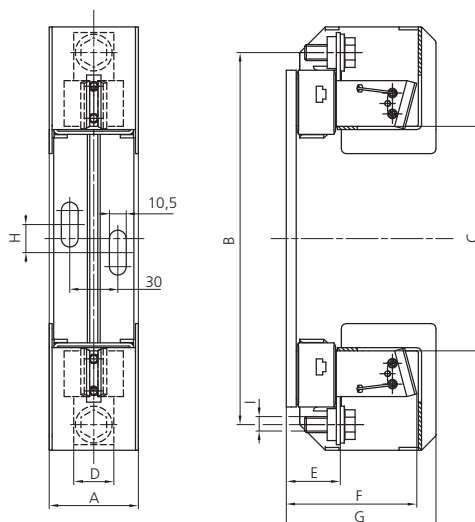
## pojistkový spodek U1-3 DC 1000V

### Technická charakteristika

Jmenovité napětí	1000V DC
Jmenovitý proud	250A, 400A, 630A
Třída izolace	C-VDE 0110
Normy	EN 60269, IEC 60269, DIN VDE 0636, DIN 43620, DIN 43623

### Pojistkový spodek U1-3 DC 1000V

Typ	$I_n$ [A]	Číslo kódu	Mechanický indikátor pojistky	Váha [g]	Balení [ks]
U1-1/1200/H	250	004122027	ne	550	1
U1-1/1200/H/K	250	004122028	ano	600	
U2-1/1200/H	400	004122029	ne	930	
U2-1/1200/H/K	400	004122030	ano	1000	
U3-1/1200/H	630	004122031	ne	1200	
U3-1/1200/H/K	630	004122032	ano	1250	



Typ	Rozměry [mm]								
	A	B	C	D	E	F	G	H	I
U1-1/1200/H	56	232	140	25	37	84,5	96	17,5	M10
U2-1/1200/H	64	257	140	30	37	100	103	17,5	M10
U3-1/1200	68	270	140	40	38	103	-	25	M12

## pojistkový spodek PK0, PK1 DC

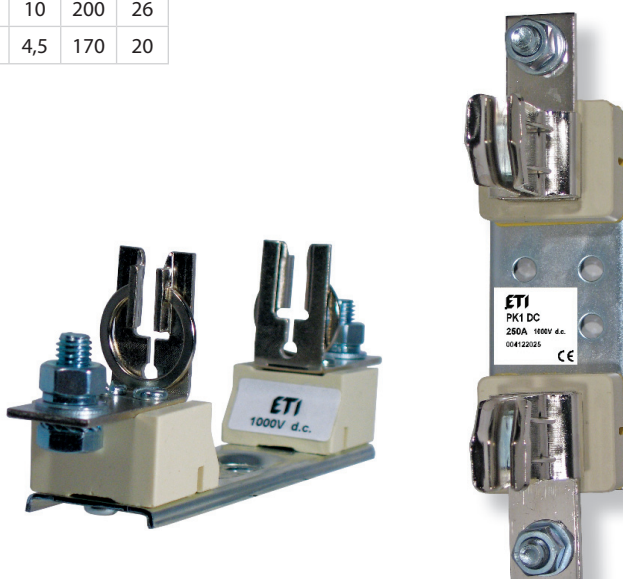
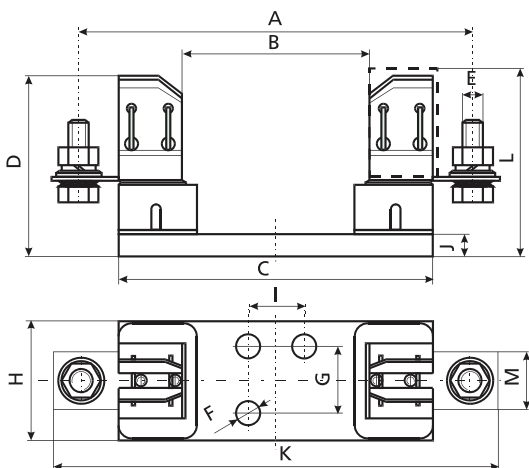
### Technická charakteristika

Jmenovité napětí	1000V DC
Jmenovitý proud	160A, 250A
Třída izolace	C-VDE 0110
Normy	EN 60269, IEC 60269, DIN VDE 0636, DIN 43620, DIN 43623

### Pojistkový spodek PK

Typ	$I_n$ [A]	Číslo kódu	Váha [g]	Balení [ks]
PK 1 DC	250	004122025	598	1
PK 0 DC	250	004122033	665	

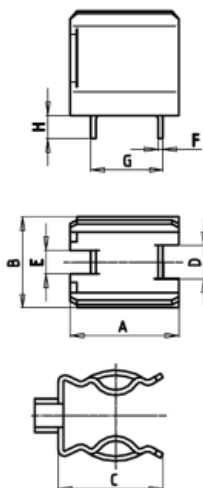
Typ	Rozměry [mm]											
	A	B	C	D	E	F	G	H	I	J	K	M
PK1 DC	175	80	141	81	M10	∅10,5	30	55	25	10	200	26
PK0 DC	150	74	130	60	M8	∅7,5	-	33	25	4,5	170	20



## držák pro pojistky CH 10 gPV, 10,3 x 38mm

Držák pro pojistky CH 10 gPV, 10,3 x 38mm

Kód	Typ	Váha (g)	Balení [ks]
006710335	HK10383	1	250

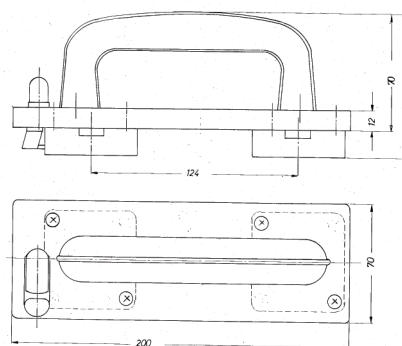


Typ	Rozměry [mm]							
	A	B	C	D	E	F	G	H
HK10383	12,3	9,8	19,0	2,0	2,0	0,75	11,0	4,0

## NH rukojeť

NH rukojeť pro pojistky DC 1100V

Kód	Typ	Váha [g]	Balení [ks]
004941112	GP 1200	400	1



## ETITEC B PV - Svodiče přepětí pro fotovoltaické systémy, třída I, II

### Technická charakteristika

Kategorie IEC/EN/VDE	Vysoká svodová kapacita:
Třída I, II/Typ 1,2/B+C	$I_{imp} = 12,5\text{kA/na pól}$ , $I_{max} = 40\text{kA/na pól}$
Místo užití:	Vnitřní ochrana a bezpečnost:
Fotovoltaické systém (PV strana - DC)	Samostatný tepelný odpojovač pro každý MOV blok
Ochranný prvek:	Indikátor stavu:
Varistor, vysoká energie MOVs	Mechanický indikátor + dálková signalizace - kontakt (RC)

Svodiče přepětí ETITEC B-PV poskytující zvýšenou ochranu zařízení, byly vyvinuty, aby chránily proti přímému a nepřímému úderu blesku a jsou určeny k ochraně fotovoltaických systémů.

Obvod se skládá ze dvou varistorů, z nichž je každý chráněn tepelným odpojovačem.

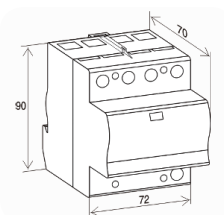
### ETITEC B - PV

Typ	číslo kódu	$U_c$ [V DC]	$I_{imp}$ [kA]	Váha [g]	Balení [ks]
ETITEC B-PV 550/12,5 (10/350)	002445202	550	12,5	300	1/3
ETITEC B-PV 1000/12,5 (10/350)	002445203	1000		350	
ETITEC B-PV 550/12,5 (10/350) RC	002445204	550		310	
ETITEC B-PV 1000/12,5 (10/350) RC	002445205	1000		360	

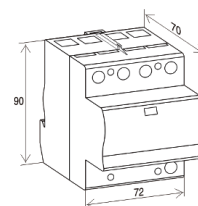
RC - dálková signalizace - kontakt



ETITEC B-PV 550/12,5 (10/350)



ETITEC B-PV 1000/12,5 (10/350)



## ETITEC C PV - Svodiče přepětí pro fotovoltaické systémy, třída II

### Technická charakteristika

Kategorie IEC/EN/VDE	Vysoká svodová kapacita:
Třída II/Typ 2/C	$I_{in} = 20\text{kA/na pól}$ , $I_{max} = 40\text{kA/na pól}$
Místo užití:	Vnitřní ochrana a bezpečnost:
Fotovoltaické systém (PV strana - DC)	Samostatný tepelný odpojovač pro každý MOV blok
Ochranný prvek:	Indikátor stavu:
Varistor, vysoká energie MOVs	Mechanický indikátor + dálková signalizace - kontakt (RC)

Svodiče přepětí ETITEC C-PV poskytující zvýšenou ochranu zařízení, byly vyvinuty, aby chránily proti nepřímému úderu blesku a jsou určeny k ochraně fotovoltaických systémů.

Obvod se skládá ze dvou (tří) varistorů, z nichž je každý chráněn tepelným odpojovačem.

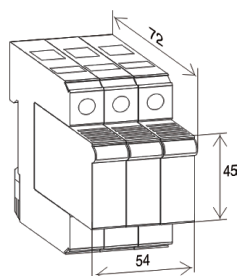
### ETITEC C - PV

Typ	číslo kódu	$U_c$ [V DC]	$I_{imp}$ [kA]	Váha [g]	Balení [ks]
ETITEC C-PV 100/20	002445206	100	20	200	1/7
ETITEC C-PV 550/20	002445207	550		255	1/7
ETITEC C-PV 1000/20	002445208	1000		365	1/5
ETITEC C-PV 100/20 RC	002445209	100		210	1/7
ETITEC C-PV 550/20 RC	002445210	550		265	1/7
ETITEC C-PV 1000/20 RC	002445211	1000		375	1/5

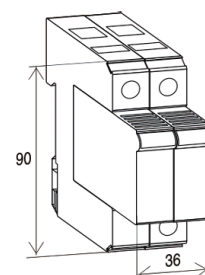
RC - dálková signalizace - kontakt



ETITEC C-PV 1000/20



ETITEC C-PV 100, 550/20





## LS otočné vypínače pro fotovoltaiku

### Technická charakteristika

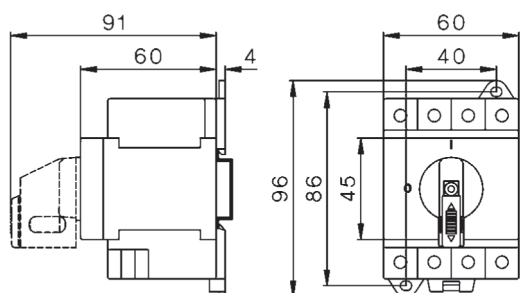
Jmenovité napětí	Až do 1000V DC
Jmenovitý proud	Až do 32A DC
Normy	IEC 60364-7-712
Použití	Pro odpojení DC/AC měniče od solárního panelu

### LS otočné vypínače pro fotovoltaiku

Kód	Typ		Váha [g]	Balení [ks]
004660060	LS16 SMA A2			
004660061	LS25 SMA A2	2-pól		
004660062	LS32 SMA A2		150	1
004660063	LS16 SMA A4			
004660064	LS25 SMA A4	4-pól		
004660065	LS32 SMA A4			



Otočné vypínače "LS." jsou zařízení sloužící k odpojení DC/AC měniče od solárního panelu. Fotovoltaické instalace musí být vybaveny DC izolátory odpovídající normám IEC 60364-7-712.



Konstrukce vypínače umožňuje spolehlivé spínání do 32A s napětím 1000V v kategorii DC 21B.

Konstrukce kontaktů a zejména výběr materiálu, ze kterého jsou vyrobeny, zaručuje prevenci proti oxidaci.

Otočný vypínač má 2 nebo 4 kontakty, sériovým propojením dosáhneme vyšší vypínací schopnosti.

Rychlost otočení manuálního ovladače nemá vliv na rychlost pohybu kontaktů (vzniká malá spínací frekvence a tím se snižuje možnost přehřátí kontaktu).

### Otočný odpojovač i vypínač pro DC napětí

Technické údaje dle IEC 60947-3, VDE066		DC 21B				DC 22B			
		500V	600V	800V	1000V	500V	600V	800V	1000V
LS16 ..	2 póly v sérii	16A	16A	16A	9A	7A	5,5A	2A	1A
	4 póly v sérii	16A	16A	16A	16A	16A	16A	11,5A	8A
LS25 ..	2 póly v sérii	25A	25A	20A	11A	8A	6A	2,5A	1,5A
	4 póly v sérii	25A	25A	25A	25A	25A	25A	12A	9A
LS32 ..	2 póly v sérii	32A	32A	23A	13A	9A	6,5A	3A	2A
	4 póly v sérii	32A	32A	32A	32A	32A	27,5A	12,5A	10A

Protože otočné vypínače mají vysokou vypínací kapacitu, dají se použít v mnoha různých aplikacích.



## ETIMAT colour - jističe s barevnými páčkami a komb. 4p proudový chránič

- Vypínací schopnost pro typy od 0,5 - 40 A je 10 kA , vypínací schopnost pro typy od 50 - 63 A je 6 kA
- Jmenovitý proud 0,5 - 63 A
- Vypínací charakteristika B, C

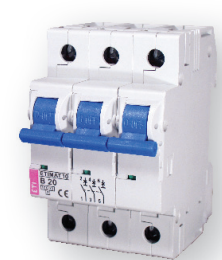
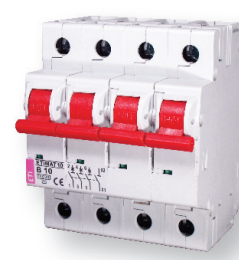
1-pólový						
I <sub>n</sub> [A]	barva páčky	U <sub>n</sub> [V]	kód. B	kód. C	váha [g]	balení [ks]
0,5	černá ●	230/400		002101001	115	12/108
1	černá ●	230/400		002101004	115	12/108
1,6	černá ●	230/400		002101007	115	12/108
2	růžová ●	230/400	002100008	002101008	115	12/108
4	hnědá ●	230/400	002100010	002101010	115	12/108
6	zelená ●	230/400	002100012	002101012	112	12/108
10	červená ●	230/400	002100014	002101014	112	12/108
13	písková ●	230/400	002100015	002101015	112	12/108
16	šedá ●	230/400	002100016	002101016	112	12/108
20	modrá ●	230/400	002100017	002101017	112	12/108
25	žlutá ●	230/400	002100018	002101018	112	12/108
32	fialová ●	230/400	002100019	002101019	112	12/108
40	černá ●	230/400	002100020	002101020	112	12/108
50	bílá ○	230/400	002100021	002101021	120	12/108
63	měděná ●	230/400	002100022	002101022	121	12/108

1-pólový + N						
I <sub>n</sub> [A]	barva páčky	U <sub>n</sub> [V]	kód. B	kód. C	váha [g]	balení [ks]
0,5	černá ●	230		002101101	232	6/54
1	černá ●	230		002101104	232	6/54
1,6	černá ●	230		002101107	232	6/54
2	růžová ●	230	002100108	002101108	232	6/54
4	hnědá ●	230	002100110	002101110	232	6/54
6	zelená ●	230	002100112	002101112	227	6/54
10	červená ●	230	002100114	002101114	227	6/54
13	písková ●	230	002100115	002101115	227	6/54
16	šedá ●	230	002100116	002101116	227	6/54
20	modrá ●	230	002100117	002101117	227	6/54
25	žlutá ●	230	002100118	002101118	227	6/54
32	fialová ●	230	002100119	002101119	227	6/54
40	černá ●	230	002100120	002101120	227	6/54
50	bílá ○	230	002100121	002101121	240	6/54
63	měděná ●	230	002100122	002101122	240	6/54



2-pólový						
I <sub>n</sub> [A]	barva páčky	U <sub>n</sub> [V]	kód. B	kód. C	váha [g]	balení [ks]
0,5	černá ●	400		002101201	232	6/54
1	černá ●	400		002101204	232	6/54
1,6	černá ●	400		002101207	232	6/54
2	růžová ●	400	002100208	002101208	232	6/54
4	hnědá ●	400	002100210	002101210	232	6/54
6	zelená ●	400	002100212	002101212	227	6/54
10	červená ●	400	002100214	002101214	227	6/54
13	písková ●	400	002100215	002101215	227	6/54
16	šedá ●	400	002100216	002101216	227	6/54
20	modrá ●	400	002100217	002101217	227	6/54
25	žlutá ●	400	002100218	002101218	227	6/54
32	fialová ●	400	002100219	002101219	227	6/54
40	černá ●	400	002100220	002101220	227	6/54
50	bílá ○	400	002100221	002101221	240	6/54
63	měděná ●	400	002100222	002101222	240	6/54

3-pólový						
I <sub>n</sub> [A]	barva páčky	U <sub>n</sub> [V]	kód. B	kód. C	váha [g]	balení [ks]
0,5	černá ●	400		002101301	354	4/36
1	černá ●	400		002101304	354	4/36
1,6	černá ●	400		002101307	354	4/36
2	růžová ●	400	002100308	002101308	354	4/36
4	hnědá ●	400	002100310	002101310	354	4/36
6	zelená ●	400	002100312	002101312	345	4/36
10	červená ●	400	002100314	002101314	345	4/36
13	písková ●	400	002100315	002101315	345	4/36
16	šedá ●	400	002100316	002101316	345	4/36
20	modrá ●	400	002100317	002101317	345	4/36
25	žlutá ●	400	002100318	002101318	345	4/36
32	fialová ●	400	002100319	002101319	345	4/36
40	černá ●	400	002100320	002101320	345	4/36
50	bílá ○	400	002100321	002101321	360	4/36
63	měděná ●	400	002100322	002101322	360	4/36



Podrobnější informace naleznete v katalogu ETI u řady ETIMAT 6 a ETIMAT 10

## Kombinovaný proudový chránič KZS 4M 3p+N

- Kombinace 4-pólového chráničce a 3-fázového jističe
- Vypínací schopnost 10 kA
- Jmenovitý proud 6 - 32 A
- Vypínací charakteristika B, C
- Jmenovitý reziduální proud: 0,03 A

KZS-4M 3p+N <sub>res</sub> I <sub>n</sub> = 30 mA						
I <sub>n</sub> [A]	typ A		typ AC		váha [g]	balení [ks]
	kód B	kód C	kód B	kód C		
6	002174901	002174921	002174001	002174021	478	1/27
10	002174902	002174922	002174002	002174022	478	1/27
16	002174903	002174923	002174003	002174023	478	1/27
20	002174904	002174924	002174004	002174024	478	1/27
25	002174905	002174921	002174005	002174025	478	1/27
32	002174906	002174921	002174006	002174026	478	1/27

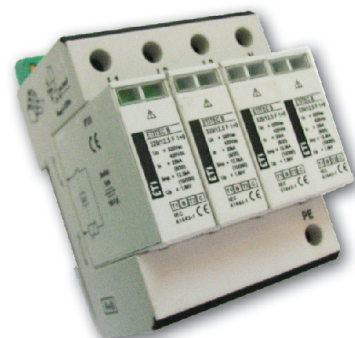
nová řada





## ETITEC B - F svodiče přepětí třída I,II (B+C)

- Třída I, II (B+C)
- Možnost výběru dálkové signalizace
- Montáž na DIN lištu
- Připojovací svorky do 35 mm<sup>2</sup>
- Vysoké vybíjecí proudy
- Vysoká ochrana zařízení
- Ochranný prvek - vysoce výkonný varistor (MOV)

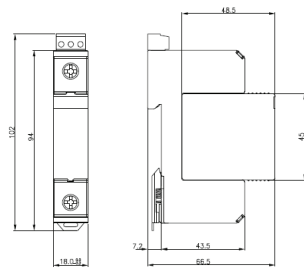


ETITEC B F typ					
Typ	Kód	U <sub>c</sub>	I <sub>imp</sub> (10/350)	váha	balení
		[V AC]	[kA]	[g]	[ks]
ETITEC B 275/12,5 F 1+0	002440121	275	12,5	150	12
ETITEC B 320/12,5 F 1+0	002440122	320	12,5		
ETITEC B 275/12,5 F 1+0 RC	002440124	275	12,5	155	
ETITEC B 320/12,5 F 1+0 RC	002440125	320	12,5		
ETITEC B 275/12,5 F 2+0	002440131	275	12,5	300	7
ETITEC B 320/12,5 F 2+0	002440132	320	12,5		
ETITEC B 275/12,5 F 2+0 RC	002440134	275	12,5	600	
ETITEC B 320/12,5 F 2+0 RC	002440135	320	12,5		
ETITEC B 275/12,5 F 3+0	002440141	275	12,5	450	5
ETITEC B 320/12,5 F 3+0	002440142	320	12,5		
ETITEC B 275/12,5 F 3+0 RC	002440144	275	12,5	465	
ETITEC B 320/12,5 F 3+0 RC	002440145	320	12,5		
ETITEC B 275/12,5 F 4+0	002440151	275	12,5	600	3
ETITEC B 320/12,5 F 4+0	002440152	320	12,5		
ETITEC B 275/12,5 F 4+0 RC	002440154	275	12,5	620	
ETITEC B 320/12,5 F 4+0 RC	002440155	320	12,5		

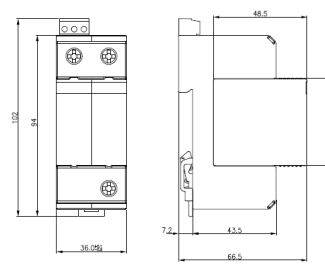
\* RC - dálková indikace stavu

Typ	ETITEC B xxx/12,5F	
	275	320
V souladu s normou	IEC-61643-1	
Kategorie EN / IEC / VDE	Typ 1,2 / Třída I,II / B,C	
Max. dovolené pracovní napětí U <sub>c</sub> (AC/DC)	275V	320V
Jmenovitý vybíjecí proud I <sub>n</sub> (8/20)	25kA	25kA
Max. vybíjecí proud I <sub>max</sub> (8/20)	50kA	50kA
Impulsní proud I <sub>imp</sub> (10/350)	12.5kA	12.5kA
Ochranný stupeň Up pro I <sub>imp</sub> (10/350)	<1.6kV	<1.6kV
Zbytkové napětí Ures pro I <sub>imp</sub> (10/350)	<1.0kV	<1.1kV
Následný proud If	NE	
Reakční čas t <sub>A</sub>	<25ns	
Reziduální proud při U <sub>c</sub>	<2.5mA	
Teplotní ochrana	ANO	
Předjištění (jestliže proud > 250A)	160A gL	
Odolnost vůči zkratovému proudu	25kA / 50Hz	
Teplotní rozsah	-40°C ... +80°C	
Průřezy připojovacího vedení	35mm <sup>2</sup> (pevný) / 25mm <sup>2</sup> (kroucený)	
Utahovací moment	Max. 3.5 Nm	
Montáž EN 60715	35mm DIN lišta	
Stupeň ochrany	IP20	
Obalový materiál	Termoplastický; nehořlavý stupeň UL 94 V-0	
Rozměry DIN 43880	1M (1+0), 2M (2+0), 3M (3+0), 4M (4+0)	

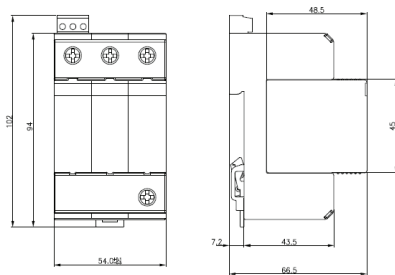
## rozměry



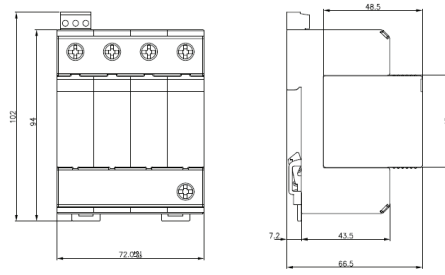
ETIEC B \_\_\_ F 1+0 (RC)



ETIEC B \_\_\_ F 2+0 (RC)

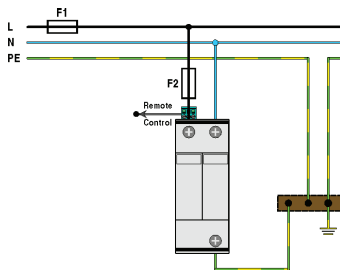


ETIEC B \_\_\_ F 3+0 (RC)

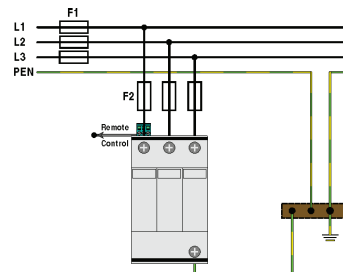


ETIEC B \_\_\_ F 4+0 (RC)

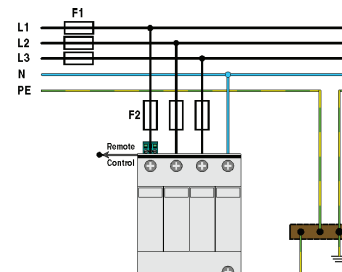
## schéma zapojení



ETIEC B \_\_\_ F 2+0 (RC)



ETIEC B \_\_\_ F 3+0 (RC)



ETIEC B \_\_\_ F 4+0 (RC)





## NV/NH - pojistky, pojistkové odpojovače

### pojistkové vložky NV 00C gG (velikost 000)

Rozšíření řady nožových pojistek NV 00C gG o ampéráže 125 a 160A ve velikosti 000.

NV/NH 00C KOMBI gG		
[A]	~ 400V	~ 500V
125	-	004181215
160	004181216	-



### pojistkový odpojovač HVL EK 000

#### Popis

- Pojistkový odpojovač HVL EK 000 je nízkonapěťový odpojovací přístroj, který umožňuje bezpečné manuální připojení a odpojení elektrických okruhů pod zátěží. Výrobek slouží jako ochrana nízkonapěťových zařízení před přetížením a zkratem při použití pojistkových vložek velikosti 000 (00C). Také mohou být použity s propojovacími noži a tím plní funkci odpínače.

#### Použití

- Pojistkový odpojovač typu HVL EK 000 je určený pro:
  - distribuční rozvaděče
  - rozvaděče veřejného osvětlení
  - motorové rozvaděče (s použitím pojistek s AM charakteristikou)

#### Provedení

- Speciálně vyvinutý a ochranný lyra kontakt se zhašecími komorami umožňující vysokou spínací kapacitu. Zároveň zaručuje vysokou elektrickou a mechanickou životnost kontaktu složeného ze stříbra a mědi.

#### Propojení

- Propojení HVL EK 000 je možné několika způsoby. Užitím přímé upínací svorky (klipové uchycení HVL EK 000, HVL EK 000 P00, prismatickou svorkou HVL EK 000 P002) a kabelem s upevňovacím okem.

#### Montáž

- Pojistkový odpojovač HVL EK 000 je možné upevnit na montážní desku (šroub M6) anebo připevněný na DIN lištu 35 mm (EN 60715 upevňovací pozice je vertikální).

#### Normy

- Pojistkový odpojovač odpovídá následujícím normám:
  - IEC 60947-1
  - IEC 60947-3
  - IEC 60269-1
  - IEC 60269-2

#### Pracovní teplota

- Pracovní teplota pro pojistkový odpojovač HVL EK 000 je mezi -25°C a +55°C do nadmořské výšky 2000 m. Odpojovače HVL EK 000 mohou být použity pouze v prostředí bez agresivních a explozivních plynů.



Pojistkový odpojovač			
kód	typ	váha [kg/ks]	balení [ks]
001701000	HVL EK 000 M8	0,52	1/20
001701001	HVL EK 000 OS00 16	0,52	1/20
001701002	HVL EK 000 OS00 50	0,52	1/20
001701003	HVL EK 000 P00 35	0,52	1/20
001701004	HVL EK 000 P00 70	0,52	1/20
001701005	HVL EK 000 P002 16	0,52	1/20
001701006	HVL EK 000 P002 35	0,52	1/20
001701007	HVL EK 000 P002 50	0,52	1/20
001701008	HVL EK 000 BPS	0,52	1/20

technická data

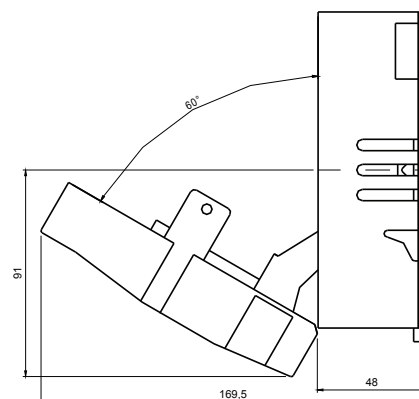
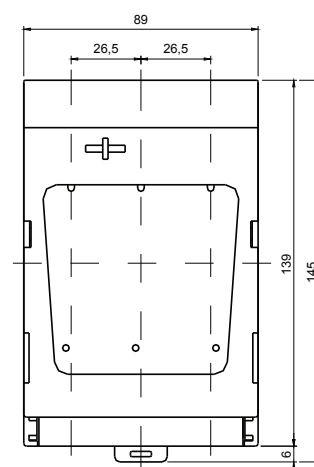
Pracovní proud	$I_{th}^*$	A	160		
Jmenovité izol. napětí	$U_i$	V	AC690		
Jmenovité imp. výdržné napětí	$U_{imp}$	kV	6		
Jmenovitá frekvence	Hz	50 ( 40-60 )			
Kategorie užití		AC-21B	AC-22B		
Provozní proud	$I_e$	A	125	160	100
Provozní napětí	$U_e$	V	AC690	AC400	AC500
Zkratová odolnost	$kA_{eff}$	63			
Mechanická odolnost (v prac. cyklech)	2000				
Elektrická odolnost (v prac. cyklech)	300				
Ztrátový výkon (bez pojistky)	W	690V max.63A		12W	
		400V max.160A		10W	
Krytí (s uzavřeným krytem)	IP20				
Krytí (s otevřeným krytem)	IP10				
Stupeň znečištění	3				
Pracovní teplota **	°C	-25 ÷ +55			
Skladovací teplota	°C	-30 ÷ +70			

\* v případě připevnění pojistkového odpojovače do skříně, proud by měl být ( $I_n$  x čísel odlehčení) závislý na množství montovaných přístrojů (tabulka č. 1)  
 \*\* v případě použití pojistkového odpojovače při teplotách mezi +45°C to +55°C, by měl být proud  $I_n$  snížen o 5 - 10%

Tabulka 1

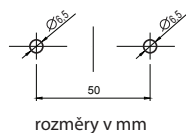
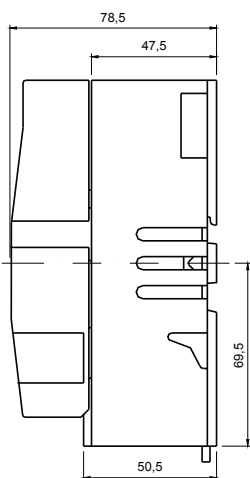
Možství instalovaných odpojovačů	2 - 3	4 - 5	6 - 9	>9
Čísel odlehčení	0,9	0,8	0,7	0,6

Rozměry:



Uchytení	PŘÍSLUŠENSTVÍ							
Typ	HVL EK 000 M8	HVL EK 000 OS00 16	HVL EK 000 OS00 50	HVL EK 000 P00 35	HVL EK 000 P00 70	HVL EK 000 P002 16	HVL EK 000 P002 35	HVL EK 000 P002 50
Upínací rozsah	70mm <sup>2</sup>	6 - 16mm <sup>2</sup> Cu	25 - 50mm <sup>2</sup> Cu	10 - 35mm <sup>2</sup> Al/Cu	50 - 70mm <sup>2</sup> Al/Cu	2x(10-16mm <sup>2</sup> ) Al/Cu	2x(25-35mm <sup>2</sup> ) Al/Cu	2x50mm <sup>2</sup> Al/Cu
Šroub	M8x12 DIN 933	2 x (M5x12) DIN 912	2 x (M5x14) DIN 912	2 x (M5x20) DIN 912	2 x (M5x25) DIN 912	2 x (M5x25) DIN 912	2 x (M5x30) DIN 912	2 x (M5x35) DIN 912
Utahovací moment	12 - 15 Nm	2,6 Nm	2,6 Nm	4,5 Nm	4,5 Nm	4,5 Nm	4,5 Nm	4,5 Nm
Balení (ks)	3	3	3	3	3	3	3	3

Základní typ otočného vypínače je dodáván s M8 šrouby.



rozměry v mm

## Instalační pokyny

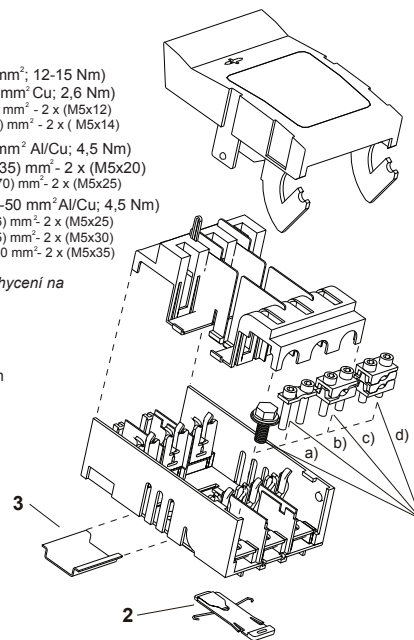
### A) Pojistkový odpojovač typ HVL EK 000

#### 1. typ uchycení

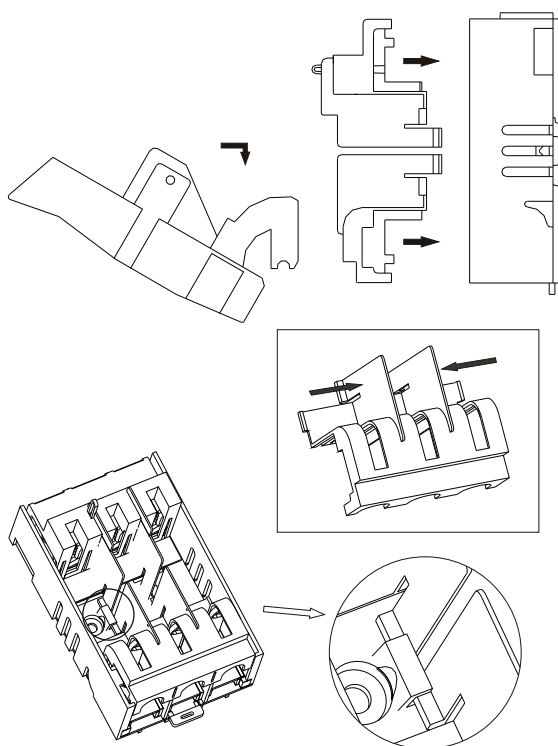
- a) **M8x12** (70 mm<sup>2</sup>; 12-15 Nm)
- b) **OS00** (6-50 mm<sup>2</sup> Cu; 2,6 Nm)  
(6-16 mm<sup>2</sup> - 2 x (M5x12)  
(25-50) mm<sup>2</sup> - 2 x (M5x14)
- c) **P00** (10-70mm<sup>2</sup> Al/Cu; 4,5 Nm)  
(10-35) mm<sup>2</sup> - 2 x (M5x20)  
(50-70) mm<sup>2</sup> - 2 x (M5x25)
- d) **P002** (2x10-50 mm<sup>2</sup> Al/Cu; 4,5 Nm)  
2 x (10-16) mm<sup>2</sup> - 2 x (M5x25)  
2 x (25-35) mm<sup>2</sup> - 2 x (M5x30)  
2x50 mm<sup>2</sup> - 2 x (M5x35)

#### 2. MS-set (pro uchycení na DIN lištu)

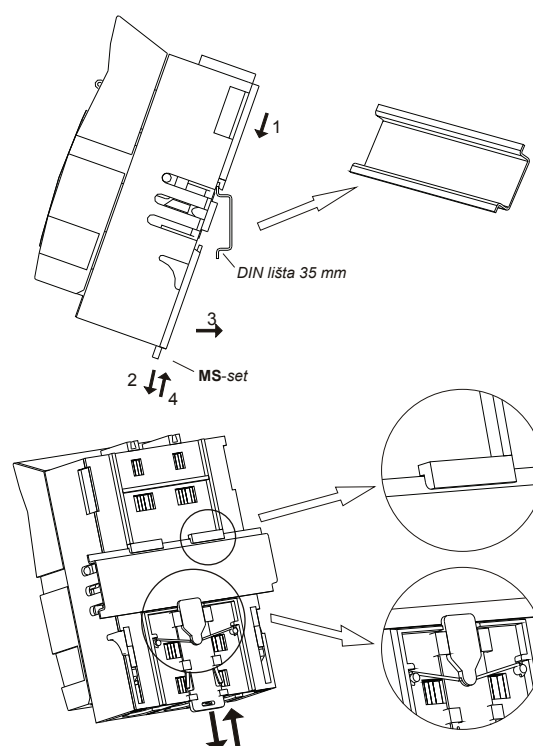
#### 3. DIN lišta 35 mm



### B) Ochranné montážní kryty a vršky



### C) Uchycení na DIN lištu 35 mm





## NV/NH - pojistkové spodky HVL

### Popis

- Pojistkové spodky jsou dostupné pro nízkonapěové HRC (NV) pojistky s nožovým kontaktem typu PLNV a 2PLNV.
- Pojistkové spodky se vyrábí ve velikostech 00C, 00, 0, 1, 2 a 3 a to v provedení 1-pól a 3-pól. Pro sestavení více-pólových pojistkových spodků se používají 1-pólové spodky, které lze propojit a oddělit segmentovou přepážkou (velikosti 00C, 00) anebo 1-pólové spodky propojené vždy do páru klipy, oddělené od ostatních párů segmentovou přepážkou (velikosti 1, 2 a 3).
- Pojistkové spodky velikosti 00C, 00 je možné upevnit na DIN lištu 35 mm - EN 60715.
- Pro pojistkové spodky jsou možná tato propojení:
  - kabelem s okem na konci - typ PLNV a 2PLNV
  - uchycovací svorkou (klipová svorka, prismatická svorka)
  - type PLNV and 2PLNV

### Technické data

Jmenovité napětí	AC 690V
Jmenovitý proud	160A - velikost 00C,00, 0 250A - velikost 1 400A - velikost 2 630A - velikost 3
Stupeň znečištění	3 pro IEC 60947, DIN EN 60947, DIN VDE 0110
Normy	IEC 60269, DIN EN 60269, DIN VDE 0636, HRN EN 60269, ГOCT P 50339

### Typ propojení

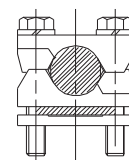
Propojení	Velikost	Popis				
<b>A</b>	00	šroub	M8	vzájemné		
	0		M8			
	1		M10			
	2		M10			
<b>B</b>	00	typ klipového uchycení	OS00	vzájemné		
	1		OS12			
	2		OS12			
	3		OS12			
<b>C</b>	00	typ klipového uchycení	OS00	+	šroub	M8
	1		OS12			
	2		OS12			
	3		OS12			
<b>D</b>	00	šroub	M8	+	prismatická svorka	P00
	1		M10			
	2		M10			
	3		M12			
<b>E</b>	00	šroub	M8	+	prismatická svorka	P002*
	1		M10			
	2		M10			
	3		M12			
<b>F</b>	00	prismatická svorka	P00	vzájemné		
	1		P1			
	2		P2			
	3		P3			
<b>G</b>	00	prismatická svorka	P00	+	prismatická svorka	P002*
	1		P1			
	2		P2			
	3		P3			
<b>H</b>	00	prismatická svorka	P002*	vzájemné		
	1		P12			
	2		P22			
	3		P32			

#### typ klipového uchycení OS00, OS12



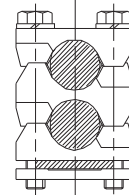
OS00 .... 6 - 50 mm<sup>2</sup> - Cu  
OS12 .. 25 - 150 mm<sup>2</sup> - Cu

#### prismatická svorka P00, P1, P2, P3



P00 ... 10 - 70 mm<sup>2</sup> - Cu / Al  
P1 ..... 70 - 150 mm<sup>2</sup> - Cu / Al  
P2 ... 120 - 240 mm<sup>2</sup> - Cu / Al  
P3 ... 120 - 300 mm<sup>2</sup> - Cu / Al

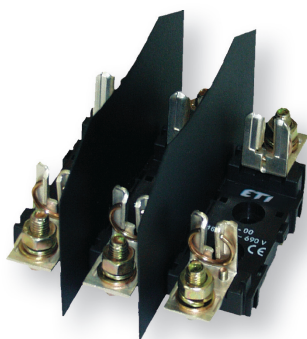
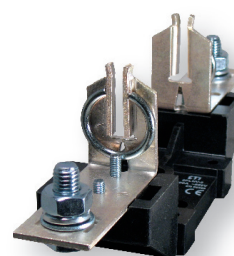
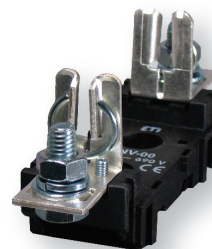
#### prismatická svorka P002, P12, P22, P32



P002 ... 2 x (10 - 35 mm<sup>2</sup>) - Cu / Al  
P12 ..... 2 x (70 - 95 mm<sup>2</sup>) - Cu / Al  
P22 ... 2 x (120 - 150 mm<sup>2</sup>) - Cu / Al  
P32 ... 2 x (120 - 240 mm<sup>2</sup>) - Cu / Al

## 1-pólové pojistkové spodky

velikost	$I_n$ [A]	typ	kód	ochranný kryt	váha [kg/ks]	balení [ks]
00	160	PLNV - 00/1 A	001701021	IK00	0,126	3
00	160	PLNV - 00/1 B	001701022	IK00	0,118	3
00	160	PLNV - 00/1 C	001701023	IK00	0,122	3
00	160	PLNV - 00/1 D	001701024	IK00	0,142	3
00	160	PLNV - 00/1 E	001701025	IK00	0,160	3
00	160	PLNV - 00/1 F	001701026	IK00	0,153	3
00	160	PLNV - 00/1 G	001701027	IK00	0,171	3
00	160	PLNV - 00/1 H	001701028	IK00	0,189	3
1	250	2PLNV - 1/1 A	001701040	IK1	0,340	3
1	250	2PLNV - 1/1 B	001701041	IK1	0,330	3
1	250	2PLNV - 1/1 C	001701042	IK1	0,335	3
1	250	2PLNV - 1/1 D	001701043	IK1	0,389	3
1	250	2PLNV - 1/1 E	001701044	IK1	0,448	3
1	250	2PLNV - 1/1 F	001701045	IK1	0,456	3
1	250	2PLNV - 1/1 G	001701046	IK1	0,506	3
1	250	2PLNV - 1/1 H	001701047	IK1	0,556	3
2	400	2PLNV - 2/1 A	001701050	IK2	0,410	3
2	400	2PLNV - 2/1 B	001701051	IK2	0,400	3
2	400	2PLNV - 2/1 C	001701052	IK2	0,405	3
2	400	2PLNV - 2/1 D	001701053		0,523	3
2	400	2PLNV - 2/1 E	001701054		0,596	3
2	400	2PLNV - 2/1 F	001701055		0,636	3
2	400	2PLNV - 2/1 G	001701056		0,709	3
2	400	2PLNV - 2/1 H	001701057		0,782	3
3	630	2PLNV - 3/1 A	001701060	IK3	0,637	3
3	630	2PLNV - 3/1 D	001701061		0,804	3
3	630	2PLNV - 3/1 E	001701062		0,887	3
3	630	2PLNV - 3/1 F	001701063		0,971	3
3	630	2PLNV - 3/1 G	001701064		1,054	3
3	630	2PLNV - 3/1 H	001701065		1,137	3



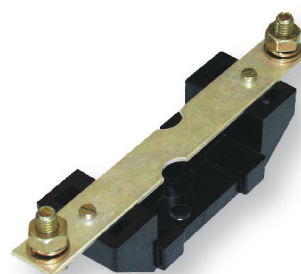
## 3-pólové pojistkové spodky

velikost	$I_n$ [A]	typ	kód	ochranný kryt	váha [kg/ks]	balení [ks]
00	160	PLNV - 00/3 A	001701100	IK00	0,401	1
00	160	PLNV - 00/3 B	001701101	IK00	0,377	1
00	160	PLNV - 00/3 C	001701102	IK00	0,389	1
00	160	PLNV - 00/3 D	001701103	IK00	0,449	1
00	160	PLNV - 00/3 E	001701104	IK00	0,503	1
00	160	PLNV - 00/3 F	001701105	IK00	0,497	1
00	160	PLNV - 00/3 G	001701106	IK00	0,551	1
00	160	PLNV - 00/3 H	001701107	IK00	0,569	1
1	250	2PLNV - 1/3 A	001701120	IK1	1,160	1
1	250	2PLNV - 1/3 B	001701121	IK1	1,145	1
1	250	2PLNV - 1/3 C	001701122	IK1	1,155	1
1	250	2PLNV - 1/3 D	001701123	IK1	1,308	1
1	250	2PLNV - 1/3 E	001701124	IK1	1,458	1
1	250	2PLNV - 1/3 F	001701125	IK1	1,482	1
1	250	2PLNV - 1/3 G	001701126	IK1	1,632	1
1	250	2PLNV - 1/3 H	001701127	IK1	1,782	1
2	400	2PLNV - 2/3 A	001701130	IK2	1,353	1
2	400	2PLNV - 2/3 B	001701131	IK2	1,300	1
2	400	2PLNV - 2/3 C	001701132	IK2	1,330	1
2	400	2PLNV - 2/3 D	001701133		1,701	1
2	400	2PLNV - 2/3 E	001701134		1,920	1
2	400	2PLNV - 2/3 F	001701135		2,040	1
2	400	2PLNV - 2/3 G	001701136		2,259	1
2	400	2PLNV - 2/3 H	001701137		2,478	1
2	630	2PLNV - 3/3 A	001701140	IK3	1,353	1
2	630	2PLNV - 3/3 D	001701141		1,701	1
2	630	2PLNV - 3/3 E	001701142		1,920	1
2	630	2PLNV - 3/3 F	001701143		2,040	1
2	630	2PLNV - 3/3 G	001701144		2,259	1
2	630	2PLNV - 3/3 H	001701145		2,478	1



## Nulová svorka

velikost	$I_n$ [A]	typ	kód	váha [kg/ks]	balení [ks]
00	160	PLNS - 00N A	001701150	0,128	3
00	160	PLNS - 00N B	001701151	0,123	3
00	160	PLNS - 00N C	001701152	0,126	3
00	160	PLNS - 00N D	001701153	0,161	3
00	160	PLNS - 00N E	001701154	0,192	3
00	160	PLNS - 00N F	001701155	0,194	3
00	160	PLNS - 00N G	001701156	0,225	3
00	160	PLNS - 00N H	001701157	0,256	3
1	250	2PLNS - 1N A	001701158	0,320	3
1	250	2PLNS - 1N B	001701159	0,310	3
1	250	2PLNS - 1N C	001701160	0,315	3
1	250	2PLNS - 1N D	001701161	0,378	3
1	250	2PLNS - 1N E	001701162	0,428	3
1	250	2PLNS - 1N F	001701163	0,436	3
1	250	2PLNS - 1N G	001701164	0,486	3
1	250	2PLNS - 1N H	001701165	0,536	3
2	400	2PLNS - 2N A	001701166	0,387	3
2	400	2PLNS - 2N B	001701167	0,377	3
2	400	2PLNS - 2N C	001701168	0,382	3
2	400	2PLNS - 2N D	001701169	0,500	3
2	400	2PLNS - 2N E	001701170	0,573	3
2	400	2PLNS - 2N F	001701171	0,615	3
2	400	2PLNS - 2N G	001701172	0,688	3
2	400	2PLNS - 2N H	001701173	0,761	3



## Ochranný kryt propojovací svorky

typ	pojiskový spodek	kód	váha [kg/ks]	balení [ks]
IK00	PLNV-00	001701200	0,008	
IK1	2PLNV-1	001701201	0,010	
IK2	2PLNV-2	001701202	0,047	
IK3	2PLNV-3	001701203	0,058	

- dva kusy pro jednopólový spodek



## Ochranný kryt

typ	pojiskový spodek	kód	ochranný kryt	váha [kg/ks]	balení [ks]
PZ00	PLNV-00	001701204	IK00	0,008	

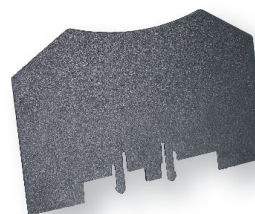
- ochranný kryt PZ00 se používá pouze s ochranným krytem IK00



## Ochranná přepážka

typ	pojiskový spodek	kód	váha [kg/ks]	balení [ks]
ZP00	PLNV-00	001701205	0,018	
ZP1	2PLNV-1	001701206	0,025	
ZP2	2PLNV-2	001701207	0,035	
ZP3	2PLNV-3	001701208	0,060	

- ochranná přepážka ZP1, ZP2 a ZP3 jsou mezifázové přepážky s chycením - klipy SP123 a koncové přepážky - klip NZP



## Základní klip

typ	pojiskový spodek	kód	váha [kg/ks]	balení [ks]
SP123	2PLNV-1,2,3	001701209	0,033	
ZP2	2PLNV-2	001701210	0,021	

- montážní šrouby a matky jsou součástí balení



## Typ klipového uchycení

typ	pojiskový spodek	kód	propojení Cu/Al	váha [kg/ks]	balení [ks]
OS00	PLNV-00	001701211	6 - 50 mm <sup>2</sup>	0,014	3
OS01	2PLNV-1,2	001701212	25 - 150 mm <sup>2</sup>	0,030	3

Prismatická svorka					
typ	pojistkový spodek	kód	propojení Cu/Al	váha [kg/ks]	balení [ks]
P00	PLNV-00	001701213	10 - 70 mm <sup>2</sup>	0,034	3
P1	2PLNV-1	001701214	70 - 150 mm <sup>2</sup>	0,106	3
P2	2PLNV-2	001701215	120 - 240 mm <sup>2</sup>	0,169	3
P3	2PLNV-3	001701216	120 - 300 mm <sup>2</sup>	0,219	3
P002	PLNV-00	001701217	2 x (10 - 35 mm <sup>2</sup> )	0,047	3
P12	2PLNV-1	001701218	2 x (70 - 95 mm <sup>2</sup> )	0,150	3
P22	2PLNV-2	001701219	2 x (120 - 150 mm <sup>2</sup> )	0,230	3
P32	2PLNV-2	001701220	2 x (120 - 240 mm <sup>2</sup> )	0,295	3

typ	pojistkový spodek	kód	váha [kg/ks]	balení [ks]
TS NP-00	PLNV-00	001701221	0,002	3

- pro montáž pojistkových spodků PLNV-00 na DIN lištu 35mm EN 60715



**PLNV - 00/1**

**2PLNV - 1/1, 2PLNV - 2/1, 2PLNV - 3/1**

**PLNS - 00N**

\* pojistkový spodek PLNV 00/3 upevníme šrouby (vzdálenost středů otvorů 25mm x 68mm)

**2PLNS - 1N, 2PLNS - 2N**

	2PLNS - 1N	2PLNS - 2N
B	175,6	200
C	200	230
D	25	30

**rozměry v mm**

Typ	A	B	C	D	E	F	G	H	I	J
<b>2PLNV - 1/1</b>	140	175	200	25	-	-	76	82	-	M10
<b>2PLNV - 2/1</b>	154	200	230	30	-	-	83	87	-	M10
<b>2PLNV - 3/1</b>	154	210	250	30	-	-	91	95	-	M12
<b>2PLNV - 1/3</b>	140	175	200	25	65	187	76	82	103	M10
<b>2PLNV - 2/3</b>	154	200	230	30	65	187	83	87	112	M10
<b>2PLNV - 3/3</b>	154	210	250	30	80	217	91	95	126	M12

OS 00, OS 12

P00, P1, P2, P3

P002, P12, P22, P32

**rozměry v mm**

Typ	a	b	c	d	e <sub>max</sub>
OS00	24	15	15	M5	15
OS12	36	16	25	M6	25
P00	24	15	15	M5	25
P002	24	15	15	M5	35
P1	37	20	25	M6	30
P12	37	20	25	M6	42
P2	42	22	28	M8	40
P22	42	22	28	M8	55
P3	50	25	30	M8	44
P32	50	25	30	M8	66



## DIDO Atlas - celokovové rozvaděče

- DIDO ATLAS celokovové rozvaděče jsou navrženy pro různé typy elektrických přístrojů. Jsou vhodné pro použití v průmyslové i domovní instalaci.
- Vyrobeny z galvanizovaného kovu /povrchová úprava/
- Krytí IP 30
- Vhodné pro instalaci v domech, školách a komerčních budovách
- DIN lišty jsou součástí
- Jmenovitý proud : 63A
- Obsahuje nulové i zemnicí svorky
- Počet modulů 45, 54 a 72

### technická data

V souladu s normou	IEC 60439
Krytí /bez dvířek/	IP 30
Krytí /s dvířky/	IP 30
Jmenovité napětí	AC 400 V
Jmenovitý proud	63 A
Počet modulů	45/54/72
Číslo os N - PE svorkovnice	6.1x10 <sup>14</sup> Ω/cm
Přístrojová podpůrná konstrukce	Samozhášivý acc. UL 94 V0

### materiál

Kryt	Galvanizovaný kov s povrchovou úpravou
Svorky	Galvanizovaný kov s povrchovou úpravou
Krabice	Galvanizovaný kov s povrchovou úpravou
Dvířka / dveřní rám	Práškový lak s vrstvou S.M.
Rozmezí mezi DIN lištami	125 mm
Počet N - PE svorek	23+23
Vnitřní podpůrný rám	EN 50022

### objednací kódy

DIDO ATLAS			
Typ	Kód	Váha [kg]	Balení [ks]
ATLAS PT45M	001160060	3,4	2/18 (2m)
ATLAS PT54M	001160061	4,5	2/9 (2m)
ATLAS PT72M	001160062	5,8	2/9 (2m)

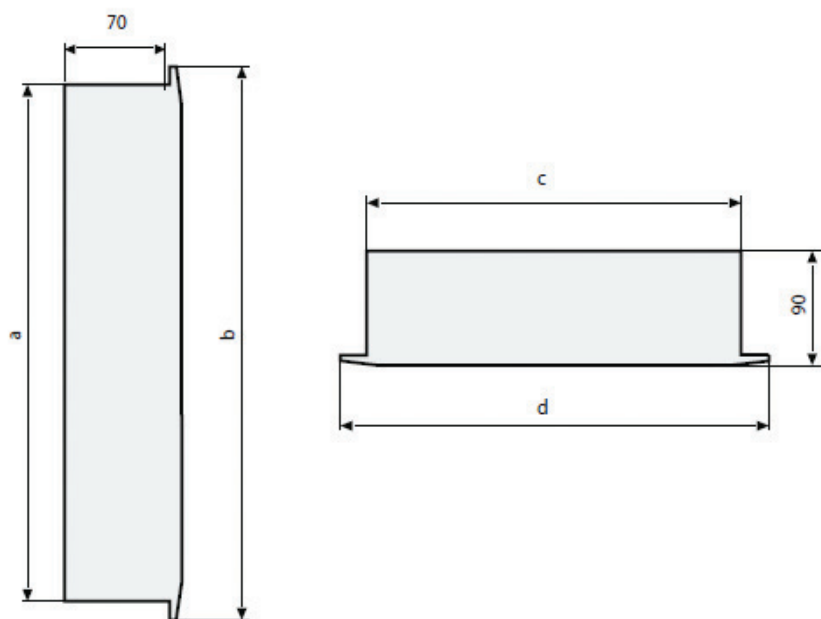
N (PE) svorkovnice



rozvaděče



rozměry



(mm)	PT45M	PT54M	PT72M
a	495	570	570
b	515	590	590
c	360	410	520
d	380	430	540



**DIDO ECH - rozvodné skříňe v krytí IP65, 4, 8, 12, 24, 36 modulů**

**Použití:**

- Venkovní rozvaděče v krytí IP 65 jsou určeny pro průmyslové i domovní použití, a to v aplikaci, kde je nutné ochránit elektrické přístroje před vodou, prachem a ostatními vlivy.

**Materiál rozvodnic:**

- Rozvodná skříň je vyrobená z vysoce tepelně odolného materiálu - ASA (Acrylonitryle-Acrylic-Styrene), plast s vynikajícími mechanickými a izolačními vlastnostmi, UV ochranou (barevná stálost)

**Popis:**

- Estetický a atraktivní vzhled, jednoduchá a praktická montáž
- Zadní část rozvaděče je osazena DIN lištou a N a PE svorkami, prolisy pro PG kabelové vývody
- Příprava pro zaplombování
- Průhledná dvířka vyrobená z polykarbonátu s plastovým uzávěrem, nebo variantou uzamykatelného kovového zámku (včetně klíče)

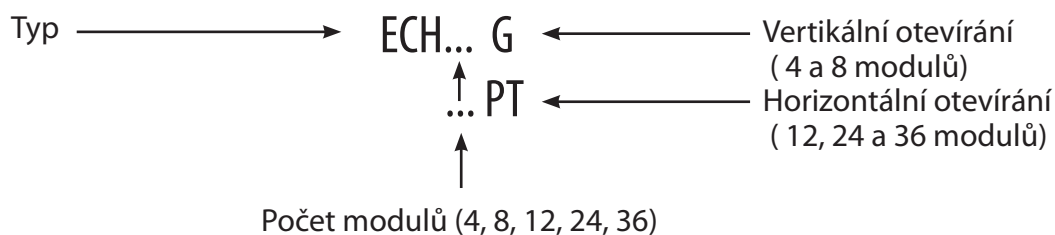
**Technická data:**

Krytí	IP65 <input type="checkbox"/>
Izolační třída	II
Nárazová odolnost	IK07
Jmenovité napětí	400V AC / 1000V DC (dle použitých přístrojů)
Teplotní rozsah	-25 °C do +60 °C
Barva	RAL 7035
IEC kompatibilita	60670-24



Typ	Kód	Popis	Počet svorek PE/N	ROZMĚRY [V x Š x H] (mm)	Váha (kg)	Balení (ks)
ECH-4G	001101060	Rozvodná skříň v krytí 4 mod, IP-65 průhledná dvířka	4/4	201x128x120	0,46	1/5
ECH-8G	001101061	Rozvodná skříň 8 mod, IP-65 průhledná dvířka	8/8	201x202x120	0,68	1/5
ECH-12PT	001101062	Rozvodná skříň 12 mod, IP-65 průhledná dvířka	10/10	256x319x144	1,24	1/5
ECH-24PT	001101063	Rozvodná skříň 24 mod, IP-65 průhledná dvířka	15/15	384x319x144	1,7	1/5
ECH-36PT	001101064	Rozvodná skříň 36 mod, IP-65 průhledná dvířka	15/15	535x319x144	2,31	1/5
<b> Příslušenství </b>						
ECH-Lk	001101065	Kovový zámek k ECH	-	-	0,017	1

**Varianty provedení:**





## DIDO IZ - propojovací lišty

### Použití

IZ S/M izolované lišty jsou součástí propojovacího zařízení. Užívají se pro propojování zařízení v závislosti na tom, jaký typ a jaký počet pólů potřebujeme propojit.

Užití propojovacích izolovaných lišt je mnohem rychlejší a jednodušší, nežli propojování drátem. Užitím lišt ušetříme místo v rozvaděči.

### Konstrukce

Materiál pinů: Měď (CU) typ M1EZ6, tloušťka pásky 1,5 mm

Materiál izolované části: PVC, vysoká teplotní odolnost, samozhášivý

### Možnost výběru mezi dvěma kontakty:

Vidlicový typ, Pinový typ

Velikost přípojnice je důležitá pro maximální proud.

Velikosti: 10mm<sup>2</sup>, 12mm<sup>2</sup>, 16mm<sup>2</sup>

### Technická data

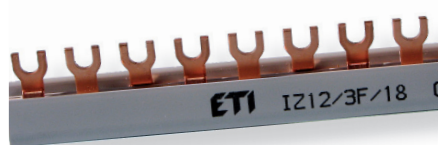
Jmenovité napětí	max. 500V
Izolační pevnost	2,5 kV
Izolační odolnost	> 5 MΩ (DIN 53482)
Teplotní rozsah	-20°C do +50°C
Zkouška žhavou smyčkou	850°C (acc. IEC 695-2-1)
Samo-zhášení	V-O
Normy	EN 60947-7-1

## vidlicový typ



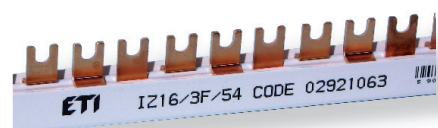
### Propojovací lišty 10mm<sup>2</sup>

Typ	Kód	doplňující popis	délka (m)	váha (g)	balení (ks)	pro použití s
IZ10/1F/54	002921142	10mm <sup>2</sup> , 1-fáze, 54 mod.	1,00	180	40	ETIMAT6 ETIMAT10 VLD01
IZ10/3F/12	002921140	10mm <sup>2</sup> , 3-fáze, 12 mod.	0,21	98	20/240	
IZ10/3F/54	002921141	10mm <sup>2</sup> , 3-fáze, 54 mod.	1,00	445	20	
IZ10/1F/12	002921143	10mm <sup>2</sup> , 1-fáze, 12 mod.	0,21	50	40/240	



### Propojovací lišty 12mm<sup>2</sup>

Typ	Kód	doplňující popis	délka (m)	váha (g)	balení (ks)	pro použití s
IZ12/1F/12	002921018	12mm <sup>2</sup> , 1-fáze, 12 mod.	1,00	57	40/480	ETIMAT6 ETIMAT10 ETITEC SV VLD01
IZ12/1F/54	002921026	12mm <sup>2</sup> , 1-fáze, 54 mod.	0,21	260	40	
IZ12/3F/9	002921017	12mm <sup>2</sup> , 3-fáze, 9 mod.	1,00	81	20/240	
IZ12/3F/12	002921020	12mm <sup>2</sup> , 3-fáze, 12 mod.	0,21	115	20/240	
IZ12/3F/18	002921022	12mm <sup>2</sup> , 3-fáze, 18 mod.	0,32	180	20/120	
IZ12/3F/54	002921024	12mm <sup>2</sup> , 3-fáze, 54 mod.	1,00	560	20	



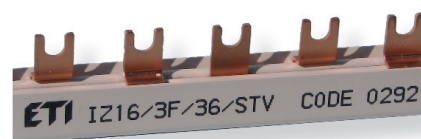
### Propojovací lišty 16mm<sup>2</sup> (standard)

Typ	Kód	doplňující popis	délka (m)	váha (g)	balení (ks)	pro použití s
IZ16/1F/12P	002921091	16mm <sup>2</sup> , 1-fáze, 12 mod.	0,21	70	40/360	ETIMAT6 ETIMAT10 ETITEC SV VLD01
IZ16/1F/54P	002921092	16mm <sup>2</sup> , 1-fáze, 54 mod.	1,00	320	40	
IZ16/3F/12	002921061	16mm <sup>2</sup> , 3-fáze, 12 mod.	0,21	155	20/180	
IZ16/3F/54	002921063	16mm <sup>2</sup> , 3-fáze, 54 mod.	1,00	700	20	
IZ16/3F/12/D dvojitá izolace	002921064	16mm <sup>2</sup> , 3-fáze, 12 mod.	0,21	160	20/180	
IZ16/3F/54/D dvojitá izolace	002921065	16mm <sup>2</sup> , 3-fáze, 54 mod.	1,00	710	20	



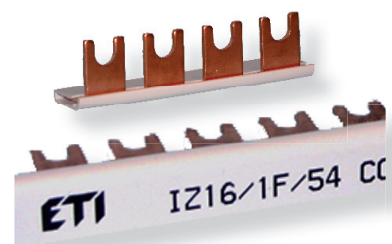
## Propojovací lišty 16mm<sup>2</sup> (STV)

Typ	Kód	doplňující popis	délka (m)	váha (g)	balení (ks)	pro použití s
IZ16/1F/12/STV	002921071	16mm <sup>2</sup> , 1-fáze, 12 mod.	0,32	95	40/240	STV
IZ16/1F/36/STV	002921073	16mm <sup>2</sup> , 1-fáze, 36 mod.	1,00	280	40	
IZ16/3F/12/STV	002921072	16mm <sup>2</sup> , 3-fáze, 12 mod.	0,32	230	20/120	
IZ16/3F/36/STV	002921074	16mm <sup>2</sup> , 3-fáze, 36 mod.	1,00	700	20	



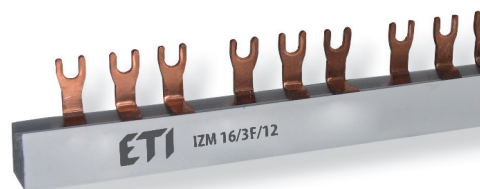
## Propojovací lišty 16mm<sup>2</sup> (L-tyt)

Typ	Kód	doplňující popis	délka (m)	váha (g)	balení (ks)	pro použití s
IZ16/1F/2/L	002921081	16mm <sup>2</sup> , 1-fáze, 2 mod.	0,03	11	50/600	ETIMAT6 ETIMAT10 ETITEC SV VLD01
IZ16/1F/3/L	002921082	16mm <sup>2</sup> , 1-fáze, 3 mod.	0,05	16	50/600	
IZ16/1F/4/L	002921083	16mm <sup>2</sup> , 1-fáze, 4 mod.	0,07	21	50/600	
IZ16/1F/12/L	002921060	16mm <sup>2</sup> , 1-fáze, 12 mod.	0,21	65	40/360	
IZ16/1F/54/L	002921062	16mm <sup>2</sup> , 1-fáze, 54 mod.	1,00	290	40	



## Propojovací lišty IZM 10mm<sup>2</sup>, IZM 16mm<sup>2</sup> pro motorové spouštěče

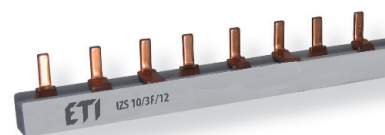
Typ	doplňující informace	délka (m)	váha (g)	balení (ks)	pro použití s
002921130	10mm <sup>2</sup> , 3-fáze, 12 mod.	0,20	120	20/180	MPE 25 MS (bez příslušenství)
002921131	10mm <sup>2</sup> , 3-fáze, 54 mod.	1,0	600	20	
002921132	16mm <sup>2</sup> , 3-fáze, 4 mod.	0,20	155	20	
002921133	16mm <sup>2</sup> , 3-fáze, 20 mod.	1,00	700	20	



## Propojovací lišty s kolíky - IZS

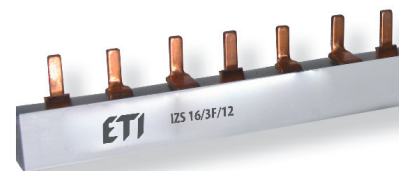
### Propojovací lišty 10mm<sup>2</sup> (standard)

Typ	Kód	doplňující informace	délka (m)	váha (g)	balení (ks)	pro použití s
IZS10/1F/12	002921100	10mm <sup>2</sup> , 1-fáze, 12 mod.	0,21	40	40/480	ETIMAT 6 ETIMAT 10 ETITEC SV VLD01 VLC10
IZS10/1F/54	002921101	10mm <sup>2</sup> , 1-fáze, 54 mod.	1,00	150	40	
IZS10/3F/12	002921102	10mm <sup>2</sup> , 3-fáze, 12 mod.	0,21	100	20/240	
IZS10/3F/54	002921103	10mm <sup>2</sup> , 3-fáze, 54 mod.	1,00	450	20	

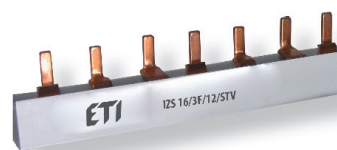


**Propojovací lišty 16mm<sup>2</sup> (standard)**

Typ	Kód	doplňující popis	délka (m)	váha (g)	balení (ks)	pro použití s
IZS16/1F/12	002921110	16mm <sup>2</sup> , 1-fáze, 12 mod.	0,21	50	40/480	ETMAT6 ETIMAT10 ETITEC SV VLD01 VLC10
IZS16/1F/54	002921111	16mm <sup>2</sup> , 1-fáze, 54 mod.	1,00	220	40	
IZS16/3F/12	002921112	16mm <sup>2</sup> , 3-fáze, 12 mod.	0,21	130	20/180	
IZS16/3F/18	002921113	16mm <sup>2</sup> , 3-fáze, 18 mod.	0,32	230	20/120	
IZS16/3F/54	002921114	16mm <sup>2</sup> , 3-fáze, 54 mod.	1,00	700	20	


**Propojovací lišty 16mm<sup>2</sup> (STV)**

Typ	Kód	doplňující popis	délka (m)	váha (g)	balení (ks)	pro použití s
IZS16/1F/12/STV	002921120	16mm <sup>2</sup> , 1-fáze, 12 mod.	0,32	100	40/240	VLC 14 STV
IZS16/1F/36/STV	002921121	16mm <sup>2</sup> , 1-fáze, 36 mod.	1,00	280	40	
IZS16/3F/12/STV	002921122	16mm <sup>2</sup> , 3-fáze, 12 mod.	0,32	230	20/120	
IZS16/3F/36/STV	002921123	16mm <sup>2</sup> , 3-fáze, 36 mod.	1,00	700	20	


**Zakončovací uzávěr 3-fázový IZ**

Typ	Kód	doplňující popis	délka (m)	váha (g)	balení (ks)	pro použití s
Z-10/16/3F	002921144	Zakončovací uzávěr 3-fázový IZ	-	25	25/250	IZ10/3F IZ16,IZM16/3F
Z-12/3F	002921019	Zakončovací uzávěr 3-fázový IZ	-	25	25/250	IZ-12/3F


**DIN lišty perforované TH35**

DIN lišty pro upevnění modulových přístrojů jsou perforované a vyrábí se v délkách 1m nebo 2m povrchová úprava pozink (L), nebo kadmiovaná (A)

**DIN lišty**

Typ	Kód	délka (m)	váha (g)	balení (ks)	pro použití s
TH35/L-1m	002911022	1,00	312	10/50	všechny modulové produkty
TH35/L-2m	002911023	2,00	624	10/30	
TH35/A-1m	002911024	1,00	312	10/50	
TH35/A-2m	002911025	2,00	624	10/30	





## ETITRAFO - jednofázové bezpečnostní a izolované transformátory

### Bezpečnostní transformátor:

- Je izolovaný transformátor vyvinutý pro napájení okruhu max. 50 V (velmi nízké bezpečnostní napětí).

### Izolovaný transformátor:

- Je transformátor, jehož primární a sekundární cívky jsou odděleny dvojitou nebo zesílenou izolací k tomu, aby omezila v obvodu sekundárního vinutí případné riziko náhodného dotyku s aktivními částmi, nebo částmi, které se mohou stát aktivní, v případě poruchy izolace.

### Impregnace:

- Transformátory jsou plně impregnovány neorganickou pryskyřicí. Dosáhneme tím lepší charakteristiky materiálu, zabraňující vniknutí vlhkosti dovnitř jádra a cívky. Impregnace zároveň redukuje hluk způsobený chvěním.

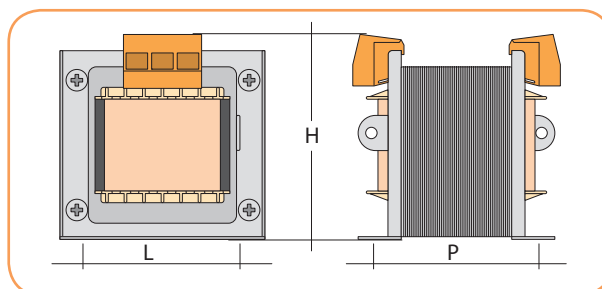
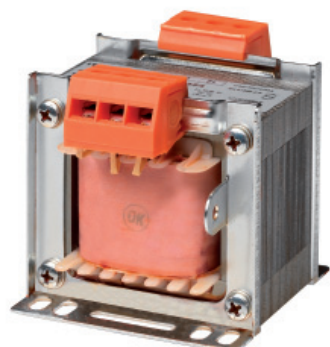
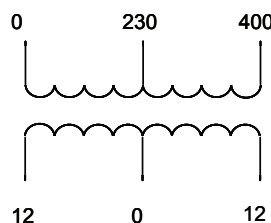
## jednofázové bezpečnostní a izolované transformátory IP00

### Jednofázové bezpečnostní transformátory

Primární napětí 230, 400V. Sekundární napětí 24V (12V-0-12V). Teplotní třída B

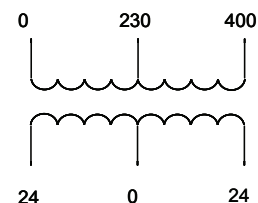
Typ	Popis	Kód	Výkon (VA)	Rozměry LxHxP (mm)	Váha (kg)	Balení (ks)
TRANSF 1f B 12-0-12V 30VA	Jednofázové bezpečnostní trans.12-0-12V 30VA	003801001	30	77x77x78	1,00	12
TRANSF 1f B 12-0-12V 50VA	Jednofázové bezpečnostní trans.12-0-12V 50VA	003801002	50	77x77x83	1,45	12
TRANSF 1f B 12-0-12V 75VA	Jednofázové bezpečnostní trans.12-0-12V 75VA	003801003	75	77x77x93	1,65	12
TRANSF 1f B 12-0-12V 100VA	Jednofázové bezpečnostní trans.12-0-12V 100VA	003801004	100	85x85x93	1,88	12
TRANSF 1f B 12-0-12V 150VA	Jednofázové bezpečnostní trans.12-0-12V 150VA	003801005	150	98x95x93	2,40	6
TRANSF 1f B 12-0-12V 200VA	Jednofázové bezpečnostní trans.12-0-12V 200VA	003801006	200	98x95x103	2,93	6
TRANSF 1f B 12-0-12V 250VA	Jednofázové bezpečnostní trans.12-0-12V 250VA	003801007	250	123x108x91	3,90	4
TRANSF 1f B 12-0-12V 300VA	Jednofázové bezpečnostní trans.12-0-12V 300VA	003801008	300	123x108x95	4,00	4
TRANSF 1f B 12-0-12V 400VA	Jednofázové bezpečnostní trans.12-0-12V 400VA	003801009	400	123x108x108	5,10	4
TRANSF 1f B 12-0-12V 500VA	Jednofázové bezpečnostní trans.12-0-12V 500VA	003801010	500	123x130x120	7,20	4
TRANSF 1f B 12-0-12V 630VA	Jednofázové bezpečnostní trans.12-0-12V 630VA	003801011	630	153x130x135	8,90	4
TRANSF 1f B 12-0-12V 800VA	Jednofázové bezpečnostní trans.12-0-12V 800VA	003801012	800	153x130x145	11,70	1
TRANSF 1f B 12-0-12V 1000VA	Jednofázové bezpečnostní trans. 12-0-12V 1000VA	003801013	1000	153x130x160	12,50	1
TRANSF 1f B 12-0-12V 1600VA	Jednofázové bezpečnostní trans.12-0-12V 1600VA	003801014	1600	195x187x150	17,00	1
TRANSF 1f B 12-0-12V 2000VA	Jednofázové bezpečnostní trans.12-0-12V 2000VA	003801015	2000	195x187x160	19,10	1
TRANSF 1f B 12-0-12V 2500VA	Jednofázové bezpečnostní trans.12-0-12V 2500VA	003801016	2500	195x187x190	23,00	1
TRANSF 1f B 12-0-12V 3000VA	Jednofázové bezpečnostní trans.12-0-12V 3000VA	003801017	3000	195x187x210	30,00	1
TRANSF 1f B 12-0-12V 4000VA	Jednofázové bezpečnostní trans.12-0-12V 4000VA	003801018	4000	240x270x270	40,00	1
TRANSF 1f B 12-0-12V 5000VA	Jednofázové bezpečnostní trans.12-0-12V 5000VA	003801019	5000	240x270x280	44,00	1
TRANSF 1f B 12-0-12V 6000VA	Jednofázové bezpečnostní trans.12-0-12V 6000VA	003801020	6000	240x270x290	46,00	1
TRANSF 1f B 12-0-12V 8000VA	Jednofázové bezpečnostní trans.12-0-12V 8000VA	003801021	8000	320x430x270	60,00	1
TRANSF 1f B 12-0-12V 10000VA	Jednofázové bezpečnostní trans.12-0-12V 10000VA	003801022	10000	320x430x280	75,00	1

- Elektrolytická měď: Třída F/H
- Impregnováno izolační pryskyřicí
- Tolerance napětí +/- 15%



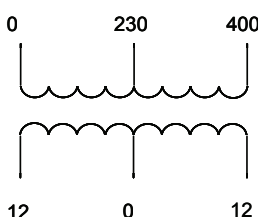
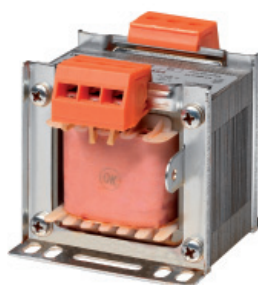
## Jednofázové bezpečnostní transformátory Primární napětí 230, 400V. Sekundární napětí 48V (24V-0-24V). Teplotní třída B

Typ	Popis	Kód	Výkon (VA)	Rozměry LxHxP (mm)	Váha (kg)	Balení (ks)
TRANSF 1fB 24-0-24V 30VA	Jednofázové bezpečnostní trans. 24-0-24V 30VA	003801031	30	77x77x78	1,00	12
TRANSF 1fB 24-0-24V 50VA	Jednofázové bezpečnostní trans. 24-0-24V 50VA	003801032	50	77x77x83	1,45	12
TRANSF 1fB 24-0-24V 75VA	Jednofázové bezpečnostní trans. 24-0-24V 75VA	003801033	75	77x77x93	1,65	12
TRANSF 1fB 24-0-24V 100VA	Jednofázové bezpečnostní trans. 24-0-24V 100VA	003801034	100	85x85x93	1,88	12
TRANSF 1fB 24-0-24V 150VA	Jednofázové bezpečnostní trans. 24-0-24V 150VA	003801035	150	98x95x93	2,40	6
TRANSF 1fB 24-0-24V 200VA	Jednofázové bezpečnostní trans. 24-0-24V 200VA	003801036	200	98x95x103	2,93	6
TRANSF 1fB 24-0-24V 250VA	Jednofázové bezpečnostní trans. 24-0-24V 250VA	003801037	250	123x108x91	3,90	4
TRANSF 1fB 24-0-24V 300VA	Jednofázové bezpečnostní trans. 24-0-24V 300VA	003801038	300	123x108x95	4,00	4
TRANSF 1fB 24-0-24V 400VA	Jednofázové bezpečnostní trans. 24-0-24V 400VA	003801039	400	123x108x108	5,10	4
TRANSF 1fB 24-0-24V 500VA	Jednofázové bezpečnostní trans. 24-0-24V 500VA	003801040	500	123x130x120	7,20	4
TRANSF 1fB 24-0-24V 630VA	Jednofázové bezpečnostní trans. 24-0-24V 630VA	003801041	630	153x130x135	8,90	4
TRANSF 1fB 24-0-24V 800VA	Jednofázové bezpečnostní trans. 24-0-24V 800VA	003801042	800	153x130x145	11,70	1
TRANSF 1fB 24-0-24V 1000VA	Jednofázové bezpečnostní trans. 24-0-24V 1000VA	003801043	1000	153x130x160	12,50	1
TRANSF 1fB 24-0-24V 1600VA	Jednofázové bezpečnostní trans. 24-0-24V 1600VA	003801044	1600	195x187x150	17,00	1
TRANSF 1fB 24-0-24V 2000VA	Jednofázové bezpečnostní trans. 24-0-24V 2000VA	003801045	2000	195x187x160	19,10	1
TRANSF 1fB 24-0-24V 2500VA	Jednofázové bezpečnostní trans. 24-0-24V 2500VA	003801046	2500	195x187x190	23,00	1
TRANSF 1fB 24-0-24V 3000VA	Jednofázové bezpečnostní trans. 24-0-24V 3000VA	003801047	3000	195x187x210	30,00	1
TRANSF 1fB 24-0-24V 4000VA	Jednofázové bezpečnostní trans. 24-0-24V 4000VA	003801048	4000	240x270x270	40,00	1
TRANSF 1fB 24-0-24V 5000VA	Jednofázové bezpečnostní trans. 24-0-24V 5000VA	003801049	5000	240x270x280	44,00	1
TRANSF 1fB 24-0-24V 6000VA	Jednofázové bezpečnostní trans. 24-0-24V 6000VA	003801050	6000	240x270x290	46,00	1
TRANSF 1fB 24-0-24V 8000VA	Jednofázové bezpečnostní trans. 24-0-24V 8000VA	003801051	8000	320x430x270	60,00	1
TRANSF 1fB 24-0-24V 10000VA	Jednofázové bezpečnostní trans. 24-0-24V 10000VA	003801052	10000	320x430x280	75,00	1



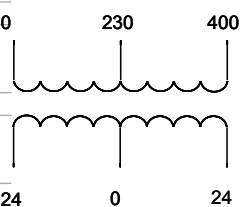
## Jednofázové bezpečnostní transformátory Primární napětí 230, 400V. Sekundární napětí 24V (12V-0-12V). Teplotní třída F

Typ	Popis	Kód	Výkon (VA)	Rozměry LxHxP (mm)	Váha (kg)	Balení (ks)
TRANSF 1fF 12-0-12V 40VA	Jednofázové bezpečnostní trans. 12-0-12V 40VA	003801121	40	77x77x78	1,00	12
TRANSF 1fF 12-0-12V 63VA	Jednofázové bezpečnostní trans. 12-0-12V 63VA	003801123	63	77x77x83	1,45	12
TRANSF 1fF 12-0-12V 75VA	Jednofázové bezpečnostní trans. 12-0-12V 75VA	003801124	75	77x77x83	1,45	12
TRANSF 1fF 12-0-12V 100VA	Jednofázové bezpečnostní trans. 12-0-12V 100VA	003801125	100	85x85x93	1,88	12
TRANSF 1fF 12-0-12V 150VA	Jednofázové bezpečnostní trans. 12-0-12V 150VA	003801126	160	98x95x93	2,44	6
TRANSF 1fF 12-0-12V 200VA	Jednofázové bezpečnostní trans. 12-0-12V 200VA	003801127	200	98x95x103	2,93	6
TRANSF 1fF 12-0-12V 250VA	Jednofázové bezpečnostní trans. 12-0-12V 250VA	003801128	250	123x108x91	3,90	4
TRANSF 1fF 12-0-12V 300VA	Jednofázové bezpečnostní trans. 12-0-12V 300VA	003801129	300	123x108x95	4,00	4
TRANSF 1fF 12-0-12V 400VA	Jednofázové bezpečnostní trans. 12-0-12V 400VA	003801130	400	123x108x108	5,10	4
TRANSF 1fF 12-0-12V 500VA	Jednofázové bezpečnostní trans. 12-0-12V 500VA	003801131	500	123x130x120	7,20	4
TRANSF 1fF 12-0-12V 630VA	Jednofázové bezpečnostní trans. 12-0-12V 630VA	003801132	630	153x130x135	8,90	4
TRANSF 1fF 12-0-12V 800VA	Jednofázové bezpečnostní trans. 12-0-12V 800VA	003801133	800	153x130x135	10,00	1
TRANSF 1fF 12-0-12V 1000VA	Jednofázové bezpečnostní trans. 12-0-12V 1000VA	003801134	1000	153x130x160	12,50	1
TRANSF 1fF 12-0-12V 1600VA	Jednofázové bezpečnostní trans. 12-0-12V 1600VA	003801135	1600	195x187x150	17,00	1
TRANSF 1fF 12-0-12V 2000VA	Jednofázové bezpečnostní trans. 12-0-12V 2000VA	003801136	2000	195x187x160	19,10	1
TRANSF 1fF 12-0-12V 2500VA	Jednofázové bezpečnostní trans. 12-0-12V 2500VA	003801137	2500	195x187x190	23,00	1



## Jednofázové bezpečnostní transformátory Primární napětí 230, 400V. Sekundární napětí 48V (24V-0-24V). Teplotní třída F

Typ	Popis	Kód	Výkon (VA)	Rozměry LxHxP (mm)	Váha (kg)	Balení (ks)
TRANSF 1fF 24-0-24V 40VA	Jednofázové bezpečnostní trans. 24-0-24V 40V	003801141	40	77x77x78	1,00	12
TRANSF 1fF 24-0-24V 63VA	Jednofázové bezpečnostní trans. 24-0-24V 63V	003801142	63	77x77x83	1,45	12
TRANSF 1fF 24-0-24V 75VA	Jednofázové bezpečnostní trans. 24-0-24V 75V	003801143	75	77x77x83	1,45	12
TRANSF 1fF 24-0-24V 100VA	Jednofázové bezpečnostní trans. 24-0-24V 100V	003801144	100	85x85x93	1,88	12
TRANSF 1fF 24-0-24V 160VA	Jednofázové bezpečnostní trans. 24-0-24V 160V	003801145	160	98x95x93	2,44	6
TRANSF 1fF 24-0-24V 200VA	Jednofázové bezpečnostní trans. 24-0-24V 200V	003801146	200	98x95 x103	2,93	6
TRANSF 1fF 24-0-24V 250VA	Jednofázové bezpečnostní trans. 24-0-24V 250V	003801147	250	123x108x91	3,90	4
TRANSF 1fF 24-0-24V 300VA	Jednofázové bezpečnostní trans. 24-0-24V 300V	003801148	300	123x108x95	4,00	4
TRANSF 1fF 24-0-24V 400VA	Jednofázové bezpečnostní trans. 24-0-24V 400V	003801149	400	123x108x108	5,10	4
TRANSF 1fF 24-0-24V 500VA	Jednofázové bezpečnostní trans. 24-0-24V 500V	003801150	500	123x130x120	7,20	4
TRANSF 1fF 24-0-24V 630VA	Jednofázové bezpečnostní trans. 24-0-24V 630V	003801151	630	153x130x135	8,90	4
TRANSF 1fF 24-0-24V 1000VA	Jednofázové bezpečnostní trans. 24-0-24V 1000V	003801152	1000	153x130x160	12,50	1
TRANSF 1fF 24-0-24V 1600VA	Jednofázové bezpečnostní trans. 24-0-24V 1600V	003801153	1600	195x187x160	17,00	1
TRANSF 1fF 24-0-24V 2500VA	Jednofázové bezpečnostní trans. 24-0-24V 2500V	003801154	2500	195x187x190	23,00	1

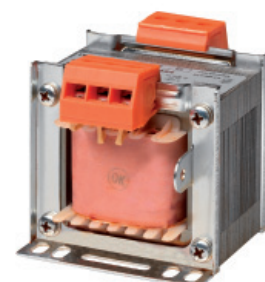
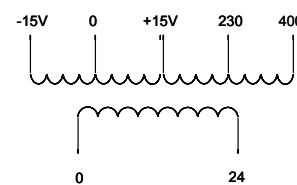


## jednofázové bezpečnostní a izolované transformátory

### Jednofázové bezpečnostní transformátory

Primární napětí 230, 400V: +/- 15V. Sekundární napětí 24V (0-24V). Teplotní třída F. Typ EURO

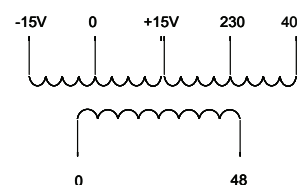
Typ	Popis	Kód	Výkon (VA)	Rozměry LxHxP (mm)	Váha (kg)	Balení (ks)
TRANSF EURO 1f 0-24V 50VA	Jednofázové bezpečnostní trans. +/-15V 0-24V 50VA	003801341	50	77x77x83	1,45	12
TRANSF EURO 1f 0-24V 100VA	Jednofázové bezpečnostní trans. +/-15V 0-24V 100VA	003801342	100	85x85x93	1,88	12
TRANSF EURO 1f 0-24V 160VA	Jednofázové bezpečnostní trans. +/-15V 0-24V 160VA	003801343	160	98x95x93	2,44	12
TRANSF EURO 1f 0-24V 200VA	Jednofázové bezpečnostní trans. +/-15V 0-24V 200VA	003801344	200	98x95x103	2,93	12
TRANSF EURO 1f 0-24V 250VA	Jednofázové bezpečnostní trans. +/-15V 0-24V 250VA	003801345	250	123x108x91	3,90	6
TRANSF EURO 1f 0-24V 300VA	Jednofázové bezpečnostní trans. +/-15V 0-24V 300VA	003801346	300	123x108x95	4,00	6
TRANSF EURO 1f 0-24V 400VA	Jednofázové bezpečnostní trans. +/-15V 0-24V 400VA	003801347	400	123x108x108	5,10	4
TRANSF EURO 1f 0-24V 630VA	Jednofázové bezpečnostní trans. +/-15V 0-24V 630VA	003801348	630	153x130x135	8,90	4
TRANSF EURO 1f 0-24V 1000VA	Jednofázové bezpečnostní trans. +/-15V 0-24V 1000VA	003801349	1000	153x130x160	12,50	1
TRANSF EURO 1f 0-24V 1600VA	Jednofázové bezpečnostní trans. +/-15V 0-24V 1600VA	003801350	1600	195x187x150	17,00	1
TRANSF EURO 1f 0-24V 2500VA	Jednofázové bezpečnostní trans. +/-15V 0-24V 2500VA	003801351	2500	195x187x190	23,00	1



### Jednofázové bezpečnostní transformátory

Primární napětí 230, 400V: +/- 15V. Sekundární napětí 48V (0-48V). Teplotní třída F. Typ EURO

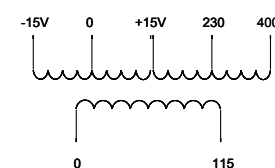
Typ	Popis	Kód	Výkon (VA)	Rozměry LxHxP (mm)	Váha (kg)	Balení (ks)
TRANSF EURO 1f 0-48V 50VA	Jednofázové bezpečnostní trans. +/-15V 0-48V 50VA	003801361	50	77x77x83	1,45	12
TRANSF EURO 1f 0-48V 100VA	Jednofázové bezpečnostní trans. +/-15V 0-48V 100VA	003801362	100	85x85x93	1,88	12
TRANSF EURO 1f 0-48V 160VA	Jednofázové bezpečnostní trans. +/-15V 0-48V 160VA	003801363	160	98x95x93	2,44	12
TRANSF EURO 1f 0-48V 200VA	Jednofázové bezpečnostní trans. +/-15V 0-48V 200VA	003801364	200	98x95x103	2,93	12
TRANSF EURO 1f 0-48V 250VA	Jednofázové bezpečnostní trans. +/-15V 0-48V 250VA	003801365	250	123x108x91	3,90	6
TRANSF EURO 1f 0-48V 300VA	Jednofázové bezpečnostní trans. +/-15V 0-48V 300VA	003801366	300	123x108x95	4,00	6
TRANSF EURO 1f 0-48V 400VA	Jednofázové bezpečnostní trans. +/-15V 0-48V 400VA	003801367	400	123x108x108	5,10	4
TRANSF EURO 1f 0-48V 630VA	Jednofázové bezpečnostní trans. +/-15V 0-48V 630VA	003801368	630	153x130x135	8,90	4
TRANSF EURO 1f 0-48V 1000VA	Jednofázové bezpečnostní trans. +/-15V 0-48V 1000VA	003801369	1000	153x130x160	12,50	1
TRANSF EURO 1f 0-48V 1600VA	Jednofázové bezpečnostní trans. +/-15V 0-48V 1600VA	003801370	1600	195x187x150	17,00	1
TRANSF EURO 1f 0-48V 2500VA	Jednofázové bezpečnostní trans. +/-15V 0-48V 2500VA	003801371	2500	195x187x190	23,00	1



### Jednofázové izolované transformátory

Primární napětí 230, 400V: +/- 15V. Sekundární napětí 115V (0-115V). Teplotní třída F. Typ EURO

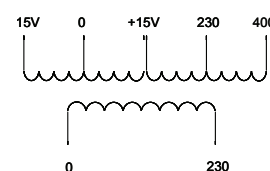
Typ	Popis	Kód	Výkon (VA)	Rozměry LxHxP (mm)	Váha (kg)	Balení (ks)
TRANSF EURO 1f 0-115V 50VA	Jednofázové izolované trans. +/-15V 0-115V 50VA	003801381	50	77x77x83	1,45	12
TRANSF EURO 1f 0-115V 100VA	Jednofázové izolované trans. +/-15V 0-115V 100VA	003801382	100	85x85x93	1,88	12
TRANSF EURO 1f 0-115V 160VA	Jednofázové izolované trans. +/-15V 0-115V 160VA	003801383	160	98x95x93	2,44	12
TRANSF EURO 1f 0-115V 200VA	Jednofázové izolované trans. +/-15V 0-115V 200VA	003801384	200	98x95x103	2,93	12
TRANSF EURO 1f 0-115V 250VA	Jednofázové izolované trans. +/-15V 0-115V 250VA	003801385	250	123x108x91	3,90	6
TRANSF EURO 1f 0-115V 300VA	Jednofázové izolované trans. +/-15V 0-115V 300VA	003801386	300	123x108x95	4,00	6
TRANSF EURO 1f 0-115V 400VA	Jednofázové izolované trans. +/-15V 0-115V 400VA	003801387	400	123x108x108	5,10	4
TRANSF EURO 1f 0-115V 630VA	Jednofázové izolované trans. +/-15V 0-115V 630VA	003801388	630	153x130x135	8,90	4
TRANSF EURO 1f 0-115V 1000VA	Jednofázové izolované trans. +/-15V 0-115V 1000VA	003801389	1000	153x130x160	12,50	1
TRANSF EURO 1f 0-115V 1600VA	Jednofázové izolované trans. +/-15V 0-115V 1600VA	003801390	1600	195x187x150	17,00	1
TRANSF EURO 1f 0-115V 2500VA	Jednofázové izolované trans. +/-15V 0-115V 2500VA	003801391	2500	195x187x190	23,00	1



### Jednofázové izolované transformátory

Primární napětí 230, 400V: +/- 15V. Sekundární napětí 230V (0-230V). Teplotní třída F. Typ EURO

Typ	Popis	Kód	Výkon (VA)	Rozměry LxHxP (mm)	Váha (kg)	Balení (ks)
TRANSF EURO 1f 0-230V 50VA	Jednofázové izolované trans. +/-15V 0-230V 50VA	003801401	50	77x77x83	1,45	12
TRANSF EURO 1f 0-230V 100VA	Jednofázové izolované trans. +/-15V 0-230V 100VA	003801402	100	85x85x93	1,88	12
TRANSF EURO 1f 0-230V 160VA	Jednofázové izolované trans. +/-15V 0-230V 160VA	003801403	160	98x95x93	2,44	12
TRANSF EURO 1f 0-230V 200VA	Jednofázové izolované trans. +/-15V 0-230V 200VA	003801404	200	98x95x103	2,93	12
TRANSF EURO 1f 0-230V 250VA	Jednofázové izolované trans. +/-15V 0-230V 250VA	003801405	250	123x108x91	3,90	6
TRANSF EURO 1f 0-230V 300VA	Jednofázové izolované trans. +/-15V 0-230V 300VA	003801406	300	123x108x95	4,00	6
TRANSF EURO 1f 0-230V 400VA	Jednofázové izolované trans. +/-15V 0-230V 400VA	003801407	400	123x108x108	5,10	4
TRANSF EURO 1f 0-230V 630VA	Jednofázové izolované trans. +/-15V 0-230V 630VA	003801408	630	153x130x135	8,90	4
TRANSF EURO 1f 0-230V 1000VA	Jednofázové izolované trans. +/-15V 0-230V 1000VA	003801409	1000	153x130x160	12,50	1
TRANSF EURO 1f 0-230V 1600VA	Jednofázové izolované trans. +/-15V 0-230V 1600VA	003801410	1600	195x187x150	17,00	1
TRANSF EURO 1f 0-230V 2500VA	Jednofázové izolované trans. +/-15V 0-230V 2500VA	003801411	2500	195x187x190	23,00	1



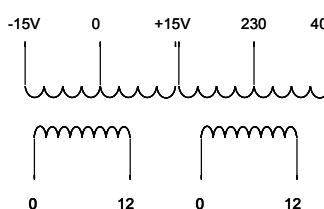
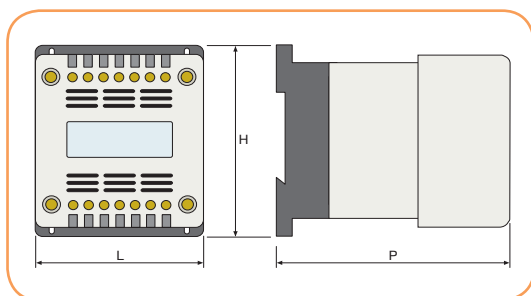


## jednofázové bezpečnostní a izolované transformátory IP20 s montáží na DIN lištu

### Jednofázové bezpečnostní transformátory

Primární napětí 230, 400V: +/- 15V. Sekundární napětí 12V - 24V. Teplotní třída F. Typ EURO, montáž na DIN lištu

Typ	Popis	Kód	Výkon (VA)	Rozměry LxHxP (mm)	Váha (kg)	Balení (ks)
TRANSF 1f EURO IP20 12-24V 30VA FP	Jednofázové bezpečnostní trans. IP20 +/-15V 12-24V 30VA	003801811	30	90 x 96 x106	1,55	1
TRANSF 1f EURO IP20 12-24V 40VA FP	Jednofázové bezpečnostní trans. IP20 +/-15V 12-24V 40VA	003801812	40	90 x 96 x106	1,55	1
TRANSF 1f EURO IP20 12-24V 50VA FP	Jednofázové bezpečnostní trans. IP20 +/-15V 12-24V 50VA	003801813	50	90 x 96 x106	1,60	1
TRANSF 1f EURO IP20 12-24V 63VA FP	Jednofázové bezpečnostní trans. IP20 +/-15V 12-24V 63VA	003801814	63	90 x106 x106	1,90	1
TRANSF 1f EURO IP20 12-24V 75VA FP	Jednofázové bezpečnostní trans. IP20 +/-15V 12-24V 75VA	003801815	75	90 x106 x106	2,00	1
TRANSF 1f EURO IP20 12-24V 100VA FP	Jednofázové bezpečnostní trans. IP20 +/-15V 12-24V 100VA	003801816	100	90 x116 x106	2,45	1
TRANSF 1f EURO IP20 12-24V 160VA FP	Jednofázové bezpečnostní trans. IP20 +/-15V 12-24V 160VA	003801817	160	126 x113 x135	2,85	1
TRANSF 1f EURO IP20 12-24V 200VA FP	Jednofázové bezpečnostní trans. IP20 +/-15V 12-24V 200VA	003801818	200	126 x113 x135	4,00	1
TRANSF 1f EURO IP20 12-24V 250VA FP	Jednofázové bezpečnostní trans. IP20 +/-15V 12-24V 250VA	003801819	250	126 x123 x135	5,00	1
TRANSF 1f EURO IP20 12-24V 300VA FP	Jednofázové bezpečnostní trans. IP20 +/-15V 12-24V 300VA	003801820	300	126 x123 x135	5,20	1



### Jednofázové bezpečnostní transformátory

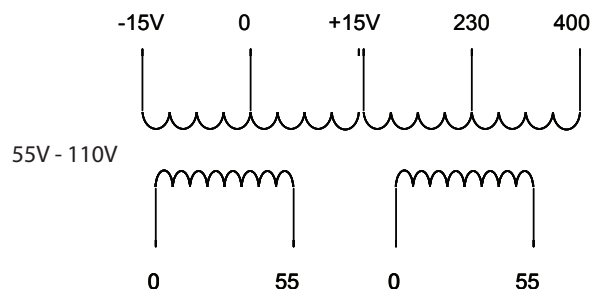
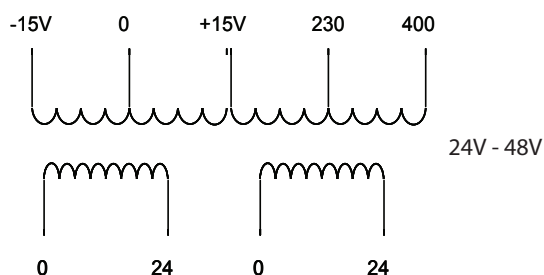
Primární napětí 230, 400V: +/- 15V. Sekundární napětí 24V - 48V. Teplotní třída F. Typ EURO, montáž na DIN lištu

Typ	Popis	Kód	Výkon (VA)	Rozměry LxHxP (mm)	Váha (kg)	Balení (ks)
TRANSF 1f EURO IP20 24-48V 30VA FP	Jednofázové bezpečnostní trans. IP20 +/-15V 24-48V 30VA	003801821	30	90 x 96 x106	1,55	1
TRANSF 1f EURO IP20 24-48V 40VA FP	Jednofázové bezpečnostní trans. IP20 +/-15V 24-48V 40VA	003801822	40	90 x 96 x106	1,55	1
TRANSF 1f EURO IP20 24-48V 50VA FP	Jednofázové bezpečnostní trans. IP20 +/-15V 24-48V 50VA	003801823	50	90 x 96 x106	1,60	1
TRANSF 1f EURO IP20 24-48V 63VA FP	Jednofázové bezpečnostní trans. IP20 +/-15V 24-48V 63VA	003801824	63	90 x106 x106	1,90	1
TRANSF 1f EURO IP20 24-48V 75VA FP	Jednofázové bezpečnostní trans. IP20 +/-15V 24-48V 75VA	003801825	75	90 x106 x106	2,00	1
TRANSF 1f EURO IP20 24-48V 100VA FP	Jednofázové bezpečnostní trans. IP20 +/-15V 24-48V 100VA	003801826	100	90 x116 x106	2,45	1
TRANSF 1f EURO IP20 24-48V 160VA FP	Jednofázové bezpečnostní trans. IP20 +/-15V 24-48V 160VA	003801827	160	126 x113 x135	2,85	1
TRANSF 1f EURO IP20 24-48V 200VA FP	Jednofázové bezpečnostní trans. IP20 +/-15V 24-48V 200VA	003801828	200	126 x113 x135	4,00	1
TRANSF 1f EURO IP20 24-48V 250VA FP	Jednofázové bezpečnostní trans. IP20 +/-15V 24-48V 250VA	003801829	250	126 x123 x135	5,00	1
TRANSF 1f EURO IP20 24-48V 300VA FP	Jednofázové bezpečnostní trans. IP20 +/-15V 24-48V 300VA	003801830	300	126 x123 x135	5,20	1

### Jednofázové bezpečnostní transformátory

Primární napětí 230, 400V: +/- 15V. Sekundární napětí 55V - 110V. Teplotní třída F. Typ EURO, montáž na DIN lištu

Typ	Popis	Kód	Výkon (VA)	Rozměry LxHxP (mm)	Váha (kg)	Balení (ks)
TRANSF 1f EURO IP20 55-110V 30VA FP	Jednofázové bezpečnostní trans. IP20 +/-15V 55-110V 30VA	003801831	30	90 x 96 x106	1,55	1
TRANSF 1f EURO IP20 55-110V 40VA FP	Jednofázové bezpečnostní trans. IP20 +/-15V 55-110V 40VA	003801832	40	90 x 96 x106	1,55	1
TRANSF 1f EURO IP20 55-110V 50VA FP	Jednofázové bezpečnostní trans. IP20 +/-15V 55-110V 50VA	003801833	50	90 x 96 x106	1,60	1
TRANSF 1f EURO IP20 55-110V 63VA FP	Jednofázové bezpečnostní trans. IP20 +/-15V 55-110V 63VA	003801834	63	90 x106 x106	1,90	1
TRANSF 1f EURO IP20 55-110V 75VA FP	Jednofázové bezpečnostní trans. IP20 +/-15V 55-110V 75VA	003801835	75	90 x106 x106	2,00	1
TRANSF 1f EURO IP20 55-110V 100VA FP	Jednofázové bezpečnostní trans. IP20 +/-15V 55-110V 100VA	003801836	100	90 x116 x106	2,45	1
TRANSF 1f EURO IP20 55-110V 160VA FP	Jednofázové bezpečnostní trans. IP20 +/-15V 55-110V 160VA	003801837	160	126 x113 x135	2,85	1
TRANSF 1f EURO IP20 55-110V 200VA FP	Jednofázové bezpečnostní trans. IP20 +/-15V 55-110V 200VA	003801838	200	126 x113 x135	4,00	1
TRANSF 1f EURO IP20 55-110V 250VA FP	Jednofázové bezpečnostní trans. IP20 +/-15V 55-110V 250VA	003801839	250	126 x123 x135	5,00	1
TRANSF 1f EURO IP20 55-110V 300VA FP	Jednofázové bezpečnostní trans. IP20 +/-15V 55-110V 300VA	003801840	300	126 x123 x135	5,20	1



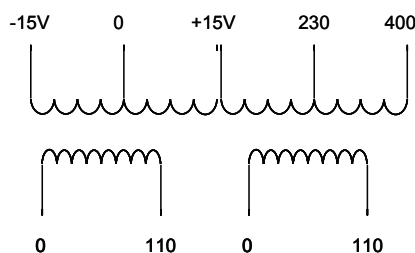


## jednofázové bezpečnostní a izolované transformátory

### Jednofázové izolované transformátory

Primární napětí 230, 400V; +/- 15V. Sekundární napětí 110V - 220V. Teplotní třída F. Typ EURO, montáž na DIN lištu

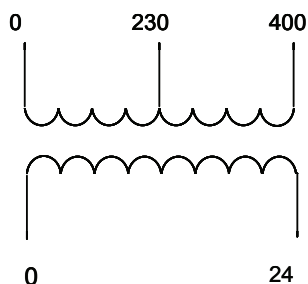
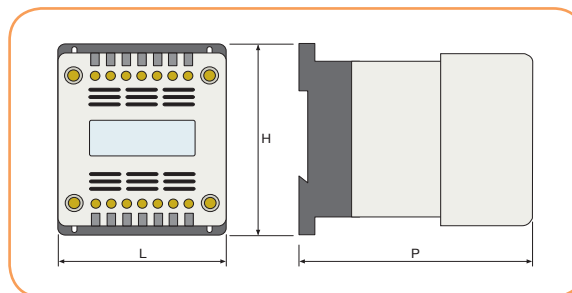
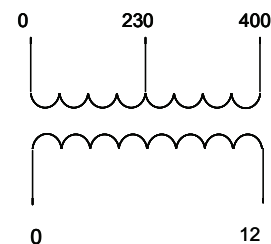
Typ	Popis	Kód	Výkon (VA)	Rozměry LxHxP (mm)	Váha (kg)	Balení (ks)
TRANSF 1f EURO IP20 110-220V 30VA FP	Jednofázové izolované trans. IP20 +/-15V 110-220V 30VA	003801841	30	90 x 96 x 106	1,55	1
TRANSF 1f EURO IP20 110-220V 40VA FP	Jednofázové izolované trans. IP20 +/-15V 110-220V 40VA	003801842	40	90 x 96 x 106	1,55	1
TRANSF 1f EURO IP20 110-220V 50VA FP	Jednofázové izolované trans. IP20 +/-15V 110-220V 50VA	003801843	50	90 x 96 x 106	1,60	1
TRANSF 1f EURO IP20 110-220V 63VA FP	Jednofázové izolované trans. IP20 +/-15V 110-220V 63VA	003801844	63	90 x 106 x 106	1,90	1
TRANSF 1f EURO IP20 110-220V 75VA FP	Jednofázové izolované trans. IP20 +/-15V 110-220V 75VA	003801845	75	90 x 106 x 106	2,00	1
TRANSF 1f EURO IP20 110-220V 100VA FP	Jednofázové izolované trans. IP20 +/-15V 110-220V 100VA	003801846	100	90 x 116 x 106	2,45	1
TRANSF 1f EURO IP20 110-220V 160VA FP	Jednofázové izolované trans. IP20 +/-15V 110-220V 160VA	003801847	160	126 x 113 x 135	2,85	1
TRANSF 1f EURO IP20 110-220V 200VA FP	Jednofázové izolované trans. IP20 +/-15V 110-220V 200VA	003801848	200	126 x 113 x 135	4,00	1
TRANSF 1f EURO IP20 110-220V 250VA FP	Jednofázové izolované trans. IP20 +/-15V 110-220V 250VA	003801849	250	126 x 123 x 135	5,00	1
TRANSF 1f EURO IP20 110-220V 300VA FP	Jednofázové izolované trans. IP20 +/-15V 110-220V 300VA	003801850	300	126 x 123 x 135	5,20	1



### Jednofázové bezpečnostní transformátory

Primární napětí 230, 400V. Sekundární napětí 12V. Teplotní třída F, montáž na DIN lištu

Typ	Popis	Kód	Výkon (VA)	Rozměry LxHxP (mm)	Váha (kg)	Balení (ks)
TRANSF 1f IP20 12V 30VA	Jednofázové bezpečnostní trans. IP20 12V 30VA	003801851	30	90 x 96 x 106	1,35	1
TRANSF 1f IP20 12V 40VA	Jednofázové bezpečnostní trans. IP20 12V 40VA	003801852	40	90 x 96 x 106	1,35	1
TRANSF 1f IP20 12V 50VA	Jednofázové bezpečnostní trans. IP20 12V 50VA	003801853	50	90 x 96 x 106	1,40	1
TRANSF 1f IP20 12V 63VA	Jednofázové bezpečnostní trans. IP20 12V 63VA	003801854	63	90 x 106 x 106	1,70	1
TRANSF 1f IP20 12V 75VA	Jednofázové bezpečnostní trans. IP20 12V 75VA	003801855	75	90 x 106 x 106	1,80	1
TRANSF 1f IP20 12V 100VA	Jednofázové bezpečnostní trans. IP20 12V 100VA	003801856	100	90 x 116 x 106	2,25	1
TRANSF 1f IP20 12V 160VA	Jednofázové bezpečnostní trans. IP20 12V 160VA	003801857	160	126 x 113 x 135	3,65	1
TRANSF 1f IP20 12V 200VA	Jednofázové bezpečnostní trans. IP20 12V 200VA	003801858	200	126 x 113 x 135	3,80	1
TRANSF 1f IP20 12V 250VA	Jednofázové bezpečnostní trans. IP20 12V 250VA	003801859	250	126 x 123 x 135	4,80	1
TRANSF 1f IP20 12V 300VA	Jednofázové bezpečnostní trans. IP20 12V 300VA	003801860	300	126 x 123 x 135	5,00	1



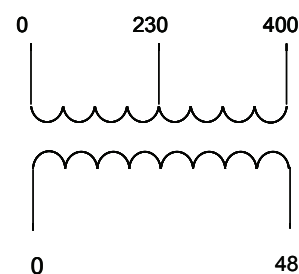
### Jednofázové bezpečnostní transformátory

Primární napětí 230, 400V. Sekundární napětí 24V. Teplotní třída F, montáž na DIN lištu

Typ	Popis	Kód	Výkon (VA)	Rozměry LxHxP (mm)	Váha (kg)	Balení (ks)
TRANSF 1f IP20 24V 30VA	Jednofázové bezpečnostní trans. IP20 24V 30VA	003801861	30	90 x 96 x 106	1,35	1
TRANSF 1f IP20 24V 40VA	Jednofázové bezpečnostní trans. IP20 24V 40VA	003801862	40	90 x 96 x 106	1,35	1
TRANSF 1f IP20 24V 50VA	Jednofázové bezpečnostní trans. IP20 24V 50VA	003801863	50	90 x 96 x 106	1,40	1
TRANSF 1f IP20 24V 63VA	Jednofázové bezpečnostní trans. IP20 24V 63VA	003801864	63	90 x 106 x 106	1,70	1
TRANSF 1f IP20 24V 75VA	Jednofázové bezpečnostní trans. IP20 24V 75VA	003801865	75	90 x 106 x 106	1,80	1
TRANSF 1f IP20 24V 100VA	Jednofázové bezpečnostní trans. IP20 24V 100VA	003801866	100	90 x 116 x 106	2,25	1
TRANSF 1f IP20 24V 160VA	Jednofázové bezpečnostní trans. IP20 24V 160VA	003801867	160	126 x 113 x 135	3,65	1
TRANSF 1f IP20 24V 200VA	Jednofázové bezpečnostní trans. IP20 24V 200VA	003801868	200	126 x 113 x 135	3,80	1
TRANSF 1f IP20 24V 250VA	Jednofázové bezpečnostní trans. IP20 24V 250VA	003801869	250	126 x 123 x 135	4,80	1
TRANSF 1f IP20 24V 300VA	Jednofázové bezpečnostní trans. IP20 24V 300VA	003801870	300	126 x 123 x 135	5,00	1

## Jednofázové bezpečnostní a izolované transformátory Primární napětí 230, 400V. Sekundární napětí 48V. Teplotní třída F, montáž na DIN lištu

Typ	Popis	Kód	Výkon (VA)	Rozměry LxHxP (mm)	Váha (kg)	Balení (ks)
TRANSF 1f IP20 48V 30VA	Jednofázové bezpečnostní trans. IP20 48V 30VA	003801871	30	90 x 96 x 106	1,35	1
TRANSF 1f IP20 48V 40VA	Jednofázové bezpečnostní trans. IP20 48V 40VA	003801872	40	90 x 96 x 106	1,35	1
TRANSF 1f IP20 48V 50VA	Jednofázové bezpečnostní trans. IP20 48V 50VA	003801873	50	90 x 96 x 106	1,40	1
TRANSF 1f IP20 48V 63VA	Jednofázové bezpečnostní trans. IP20 48V 63VA	003801874	63	90 x 106 x 106	1,70	1
TRANSF 1f IP20 48V 75VA	Jednofázové bezpečnostní trans. IP20 48V 75VA	003801875	75	90 x 106 x 106	1,80	1
TRANSF 1f IP20 48V 100VA	Jednofázové bezpečnostní trans. IP20 48V 100VA	003801876	100	90 x 116 x 106	2,25	1
TRANSF 1f IP20 48V 160VA	Jednofázové bezpečnostní trans. IP20 48V 160VA	003801877	160	126 x 113 x 135	3,65	1
TRANSF 1f IP20 48V 200VA	Jednofázové bezpečnostní trans. IP20 48V 200VA	003801878	200	126 x 113 x 135	3,80	1
TRANSF 1f IP20 48V 250VA	Jednofázové bezpečnostní trans. IP20 48V 250VA	003801879	250	126 x 123 x 135	4,80	1
TRANSF 1f IP20 48V 300VA	Jednofázové bezpečnostní trans. IP20 48V 300VA	003801880	300	126 x 123 x 135	5,00	1



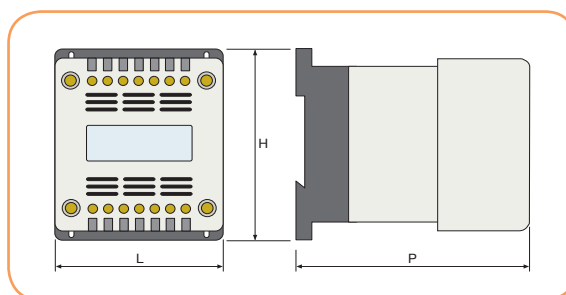
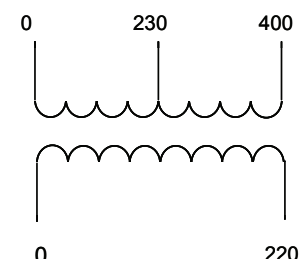
## Jednofázové bezpečnostní a izolované transformátory Primární napětí 230, 400V. Sekundární napětí 110V. Teplotní třída F, montáž na DIN lištu

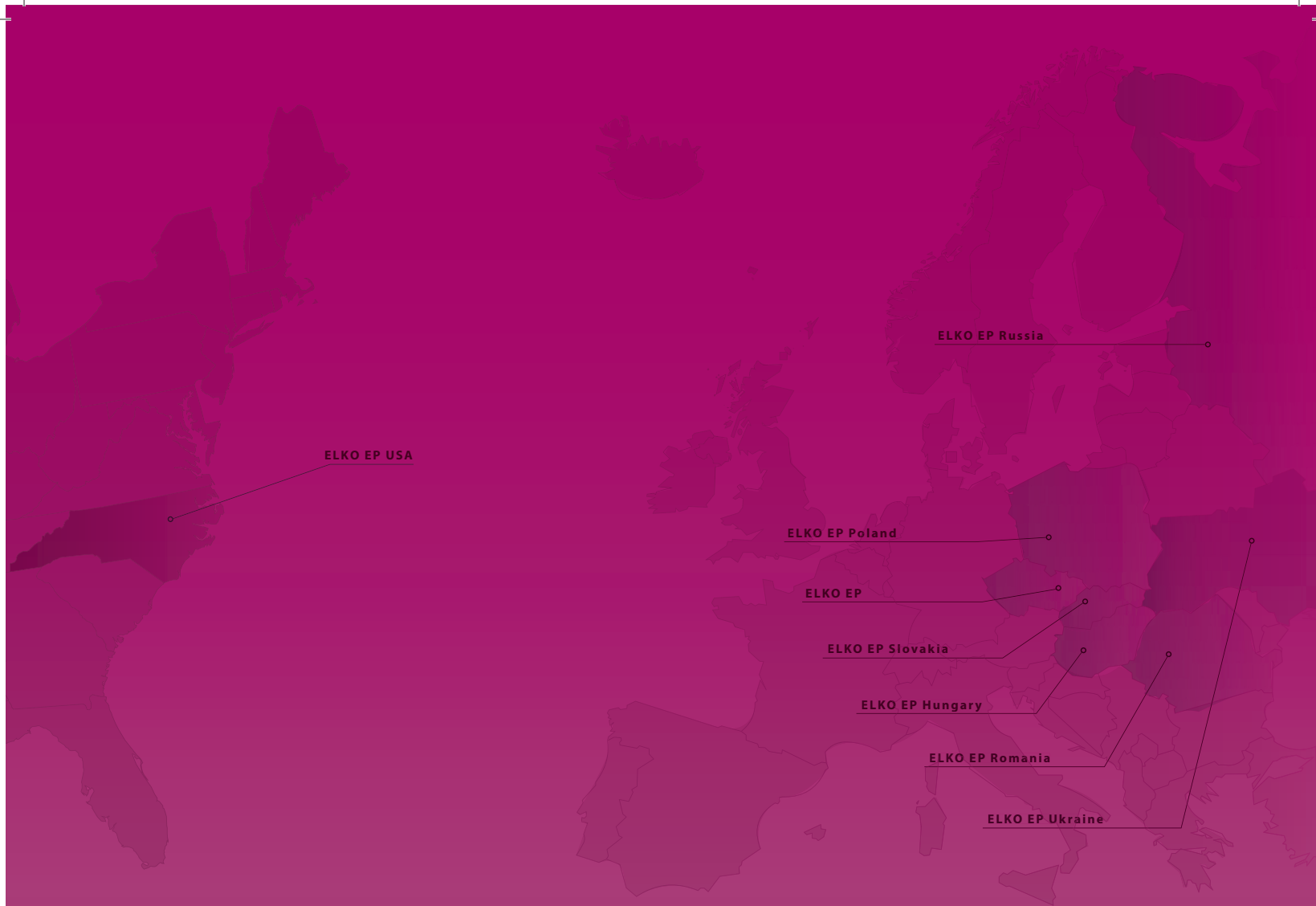
Typ	Popis	Kód	Výkon (VA)	Rozměry LxHxP (mm)	Váha (kg)	Balení (ks)
TRANSF 1f IP20 110V 30VA	Jednofázové bezpečnostní trans. IP20 110V 30VA	003801881	30	90 x 96 x 106	1,35	1
TRANSF 1f IP20 110V 40VA	Jednofázové bezpečnostní trans. IP20 110V 40VA	003801882	40	90 x 96 x 106	1,35	1
TRANSF 1f IP20 110V 50VA	Jednofázové bezpečnostní trans. IP20 110V 50VA	003801883	50	90 x 96 x 106	1,40	1
TRANSF 1f IP20 110V 63VA	Jednofázové bezpečnostní trans. IP20 110V 63VA	003801884	63	90 x 106 x 106	1,70	1
TRANSF 1f IP20 110V 75VA	Jednofázové bezpečnostní trans. IP20 110V 75VA	003801885	75	90 x 106 x 106	1,80	1
TRANSF 1f IP20 110V 100VA	Jednofázové bezpečnostní trans. IP20 110V 100VA	003801886	100	90 x 116 x 106	2,25	1
TRANSF 1f IP20 110V 160VA	Jednofázové bezpečnostní trans. IP20 110V 160VA	003801887	160	126 x 113 x 135	3,65	1
TRANSF 1f IP20 110V 200VA	Jednofázové bezpečnostní trans. IP20 110V 200VA	003801888	200	126 x 113 x 135	3,80	1
TRANSF 1f IP20 110V 250VA	Jednofázové bezpečnostní trans. IP20 110V 250VA	003801889	250	126 x 123 x 135	4,80	1
TRANSF 1f IP20 110V 300VA	Jednofázové bezpečnostní trans. IP20 110V 300VA	003801890	300	126 x 123 x 135	5,00	1



## Jednofázové bezpečnostní a izolované transformátory Primární napětí 230, 400V. Sekundární napětí 220V. Teplotní třída F, montáž na DIN lištu

Typ	Popis	Kód	Výkon (VA)	Rozměry LxHxP (mm)	Váha (kg)	Balení (ks)
TRANSF 1f IP20 220V 30VA	Jednofázové bezpečnostní trans. IP20 220V 30VA	003801891	30	90 x 96 x 106	1,35	1
TRANSF 1f IP20 220V 40VA	Jednofázové bezpečnostní trans. IP20 220V 40VA	003801892	40	90 x 96 x 106	1,35	1
TRANSF 1f IP20 220V 50VA	Jednofázové bezpečnostní trans. IP20 220V 50VA	003801893	50	90 x 96 x 106	1,40	1
TRANSF 1f IP20 220V 63VA	Jednofázové bezpečnostní trans. IP20 220V 63VA	003801894	63	90 x 106 x 106	1,70	1
TRANSF 1f IP20 220V 75VA	Jednofázové bezpečnostní trans. IP20 220V 75VA	003801895	75	90 x 106 x 106	1,80	1
TRANSF 1f IP20 220V 100VA	Jednofázové bezpečnostní trans. IP20 220V 100VA	003801896	100	90 x 116 x 106	2,25	1
TRANSF 1f IP20 220V 160VA	Jednofázové bezpečnostní trans. IP20 220V 160VA	003801897	160	126 x 113 x 135	3,65	1
TRANSF 1f IP20 220V 200VA	Jednofázové bezpečnostní trans. IP20 220V 200VA	003801898	200	126 x 113 x 135	3,80	1
TRANSF 1f IP20 220V 250VA	Jednofázové bezpečnostní trans. IP20 220V 250VA	003801899	250	126 x 123 x 135	4,80	1
TRANS 1f IP20 220V 300VA	Jednofázové bezpečnostní trans. IP20 220V 300VA	003801900	300	126 x 123 x 135	5,00	1





**ELKO EP, s.r.o.**  
Palackého 493 | 769 01 Holešov, Všetuly | Česká republika  
tel.: +420 573 514 211 | fax: +420 573 514 227 | tech. podpora: +420 608 371 505, e-mail: eti@eti.cz  
www.elkoep.cz | www.eti.cz

Vydáno: 03/2010 | Změna parametrů vyhrazena | © Copyright ELKO EP, s.r.o. | I. vydání