

# iNELS

Bezdrátová elektroinstalace





**ELKO EP**

**ELKO EP je tradiční, inovativní a ryze český výrobce elektronických zařízení a je vaším partnerem v oblasti elektroinstalace již více než 30 let.**

ELKO EP zaměstnává 350 lidí, vyváží své produkty do více než sedmdesáti zemí světa a své zástupce má ve čtrnácti zahraničních pobočkách. Firma roku, Vizionář roku, Globální exportér roku, umístění v Czech TOP 100, to jsou jen některá z obdržných ocenění. Stále ale nejsme v cíli. Neustále se snažíme kráčet dopředu na poli inovace a vývoje. To je naše primární poslání.

Milióny relé, tisíce chytrých domů, mnoho spokojených zákazníků. To je ELKO EP, tradiční firma se sídlem v srdci Evropy, kde vývoj, výroba, logistika, servis a podpora zákazníků jdou vždy ruku v ruce.

## Fakta a statistiky



**30 %**

Česko

**40 %**

export

**30 %**

pobočky



**WORLDWIDE**

11 poboček  
3 franšízy  
70 exportních zemí



**350**

zaměstnanců  
v holdingu



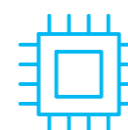
**30 000 +**

iNELS  
instalací



**30 000 000 +**

vyrobených  
produktů



**R&D**

neustále  
inovativní



**VÝROBA**

plně  
automatizovaný  
proces



**PODPORA**

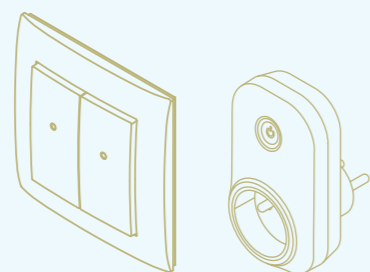
24 / 7 / 365

**Světový lídr**  
v produkci relé na DIN lištu



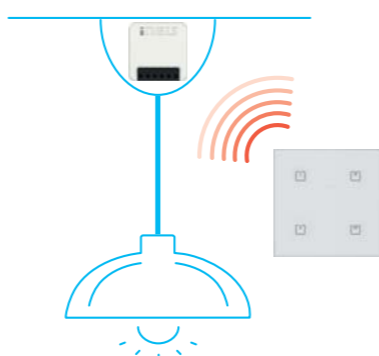
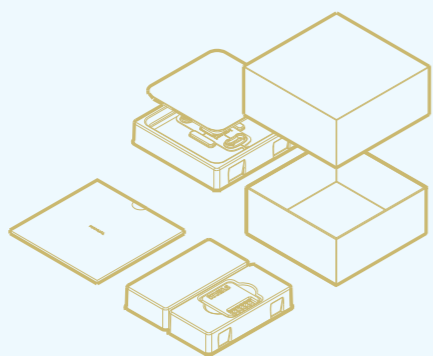
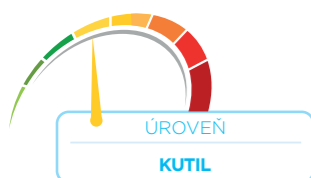
## PRVKY

Jednotlivé prvky systému pro snadnou instalaci, kterou zvládne každý.



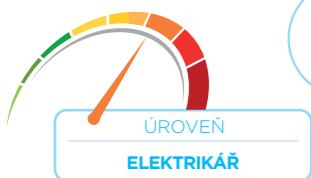
## SETY

Jednotlivé prvky v přednastavených sadách.



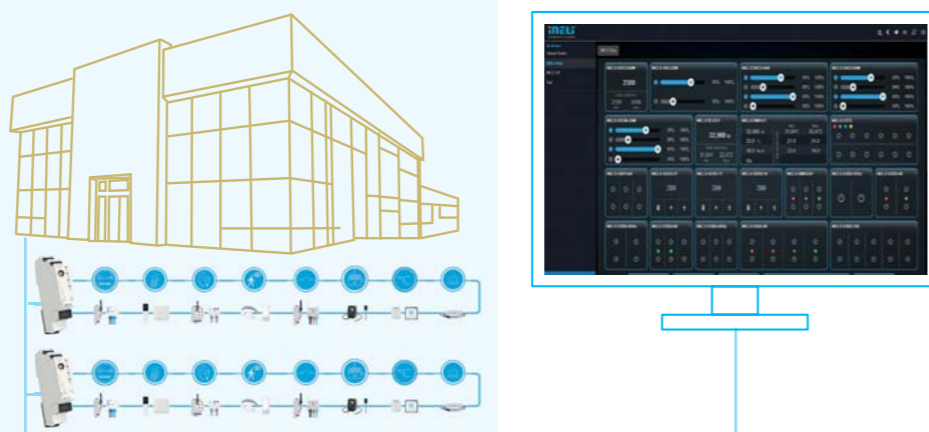
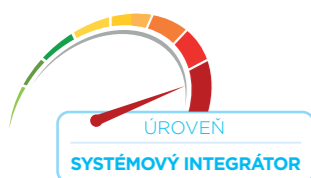
## CHYTRÝ DŮM

Jednoduché řešení, jak ze stávajícího domu udělat chytrý, a to bez velkých stavebních zásahů.



## BUDOVA

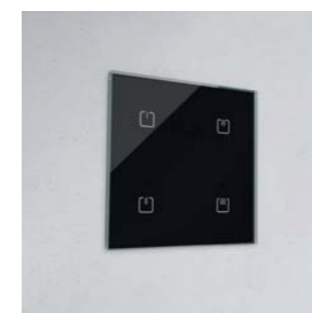
Když je použití bezdrátových prvků rychlejší a levnější.



Tlačítkový nástěnný ovladač

## RFWB-20 / RFWB-40

- bezdrátový nástěnný vypínač
- dvě nebo čtyři tlačítka
- jednoduchá instalace – možno připevnit nebo nalepit kdekoli
- v designech vypínačů LOGUS<sup>90</sup> (přírodní materiály a barevné variace)



Dotykový skleněný ovladač

## RFGB-20 / RFGB-40

- nástěnný vypínač v elegantním skleněném designu
- dvě nebo čtyři tlačítka
- jednoduchá instalace – možno připevnit nebo nalepit kdekoli
- v barevném provedení černé nebo bílé sklo a designech s ostrými nebo oblými rohy



Ovládací dotyková jednotka

## RF Touch-2/BE, RF Touch-2/BR

- bezdrátová dotyková jednotka pro montáž na zeď
- element pro centrální ovládání bezdrátového systému v domě
- 4" barevný TFT displej



Klíčenka

## RF Key-40B/W

- 4 nebo 6 tlačítkový ovladač
- ovladač do kapsy pro každý den
- bílá nebo černá barva



## Matter kompatibilita

## Ecosystems &amp; cloud



## Application layer

Cluster library

Bridge



Profiles

Provisioning

Mesh

## Network/Transport layer

Radio:  
Physical/Link layer  
(MAC/PHY)

IEEE 802.15.4

IEEE 802.11

Bluetooth

iNELS Wireless Control: Přehled prvků .....	8
<b>Ovladače</b>	
RFWB-20/G, RFWB-20/GB, RFWB-40/G, RFWB-40/GB   Tlačítkové nástěnné ovladače – <b>PÁROVACÍ TLAČÍTKO</b> .....	14
RFOWB-20   Venkovní ovladač, 2-tlačítkový – (IP65) .....	15
RFGB-20/W, RFGB-20/B, RFGB-40/W, RFGB-40/B   Dotykové skleněné ovladače, ostré rohy – <b>PÁROVACÍ TLAČÍTKO</b> .....	16
RFSW-62, RFSW-262   Dotykový skleněný ovladač se spínacími relé – <b>NOVÉ!</b> .....	17
RFDW-71, RFDW-271   Dotykový skleněný ovladač se stmívačem – <b>NOVÉ!</b> .....	18
RFGB-220/W, RFGB-220/B, RFGB-240/W, RFGB-240/B   Dotykové skleněné ovladače, oblé rohy – <b>PÁROVACÍ TLAČÍTKO</b> .....	19
RF Pilot/W, RF Pilot/A   Dálkový ovladač s displejem .....	20
RF KEY-40/W, RF KEY-40/B, RF KEY-60/W, RF KEY-60/B   Tlačítkový ovladač – klíčenka – <b>PÁROVACÍ TLAČÍTKO</b> .....	22
<b>Spínací prvky</b>	
RFSA-61B   Spínací prvek, 1-kanálový – (BOX) .....	23
RFSAI-61BPF-SL – <b>NOVÉ!</b> , RFSAI-61B-SL, RFSAI-62B-SL, RFSAI-11B-SL   Spínací prvky se vstupy pro externí tlačítka – (BOX-SL) .....	24
RFJA-32B-SL   Spínací prvek pro žaluzie – (BOX-SL) .....	25
RFSA-61MI, RFSA-61M   Spínací prvky, 1-kanálové – (1-MODUL) .....	26
RFSA-66MI, RFSA-66M   Spínací prvky, 6-kanálové – (3-MODUL) .....	27
RFUS-61   Spínací prvek se zvýšeným krytím – (IP65) .....	28
RFSC-61N   Spínaná zásuvka – (PLUG) .....	29
<b>Stmívací prvky</b>	
RFDAC-71B   Analogový regulátor, výstup 0(1)-10V – (BOX) .....	30
RFDEL-71B-SL   Univerzální stmívač – (BOX-SL) .....	31
RFDALI-32B-SL, RFDALI-04B-SL   Řídící prvek DALI – (BOX-SL) – <b>NOVÉ!</b> .....	32
RFDEL-71M   Univerzální stmívač, 1-kanálový – (3-MODUL) .....	33
RFDEL-76M   Univerzální stmívač, 6-kanálový – (6-MODUL) .....	34
RFDA-73M/RGB   Stmívač pro LED (RGB) pásy, 3-kanálový – (3-MODUL) .....	35
RFDSC-71N   Stmívaná zásuvka – (PLUG) .....	37
<b>Regulace teploty</b>	
RFTC-3   Skleněný dotykový termostat pro fancoily – <b>NOVÉ</b> .....	38
RFTC-10/G   Systémový regulátor teploty – (LOGUS <sup>90</sup> ) .....	40
RFTC-50/G   Autonomní regulátor teploty – (LOGUS <sup>90</sup> ) .....	41
RFSTI-11B-SL   Spínací prvek s externím teplotním senzorem – (BOX-SL) .....	42
RFTI-20   Teplotní a vlhkostní senzor .....	43
RFATV-2   Bezdrátová termohlavice – <b>NOVÉ!</b> .....	44
TC, TZ   Teplotní senzory .....	45
<b>Převodníky</b>	
RFIM-40B/BP-SL, RFIM-40B/230-SL   Převodník kontaktu – (BOX-SL) – <b>PÁROVACÍ TLAČÍTKO</b> .....	46
RFSG-1M   Převodník kontaktu – (1-MODUL) – <b>PÁROVACÍ TLAČÍTKO</b> .....	47
RFTM-1   Převodník impulzů – (IP65) .....	48
<b>Detektory</b>	
RFSF-100   Záplavový detektor .....	49
RFSOU-1   Detektor soumraku – (IP65) .....	50
RFWD-100   Okenní/dveřní detektor .....	51
RFMD-100   Pohybový detektor .....	52
RFMD-200   Pohybový detektor pro stropní montáž – <b>NOVÉ!</b> .....	53
RFSLT-S3   Bezdrátový hydrostatický snímač výšky hladiny – (IP65) – <b>NOVÉ!</b> .....	54

**Systémové prvky**

RF Touch-2/BE, RF Touch-2/BR   Ovládací dotyková jednotka – <b>NOVÉ!</b> .....	56
eLAN-RF-103   Chytrá RF brána <b>MQTT</b> .....	58
RFRP-20N   Opakovač signálu – (PLUG) .....	59

**MATTER**

RFWB-40G/MT   Tlačítkový nástěnný ovladač, 4 tlačítka <b>MATTER</b> .....	60
RFGB-40B/MT, RFGB-40W/MT   Dotykový skleněný ovladač – 4 tlačítka, sharp <b>MATTER</b> .....	61
RFSAI-62B-SL/MT   Spínací prvek se vstupy pro externí tlačítka <b>MATTER</b> – (BOX-SL) .....	62
RFDEL-71B-SL/MT   Univerzální stmívač <b>MATTER</b> .....	63
RFMD-200/MT   Pohybový detektor pro stropní montáž <b>MATTER</b> .....	64
RFWD-100/MT   Okenní/dveřní detektor <b>MATTER</b> – <b>NOVÉ!</b> .....	65

**Hotel Retrofit (HRESK)**

RFGS-30/S   Bezdrátová předdveřní skleněná jednotka – <b>NOVÉ!</b> .....	68
RFSW-62/S   Bezdrátový dotykový skleněný ovladač se symboly – <b>NOVÉ!</b> .....	69
RFSA-266M   Spínací prvek pro ovládání fancoilu – <b>NOVÉ!</b> .....	70
RFSAI-161B   Světelný aktor s předřazenými detektory a vstupem pro tlačítko – (BOX) .....	71
RFSTI-111B   Spínací prvek s rozšířenou kontrolou teploty – (BOX) .....	73

**Příslušenství**

AN-I   Interní anténa .....	75
RFAF/USB   Servisní klíč .....	75
AN-E1   Externí anténa .....	76
AN-E3   Externí anténa .....	76
MS   Magentický senzor .....	77
WS   Magnetický senzor pro vodoměr .....	77
LS   LED senzor .....	77

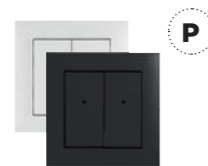
**Přehled funkcí**

Ovládací aplikace .....	78
Hlasové ovládání .....	80
Protokol a kompatibilita .....	81
Zatížitelnost výrobků .....	82
Párování ovladačů s prvky iNELS Wireless .....	84
Nastavení funkcí na ovládacích prvcích .....	86
Montáž .....	87
Rozměry .....	88
Scope Architektura .....	90

## Ovladače



**RFWB-20/G** – bílá  
**RFWB-20/GB** – černá  
Tlačítkový nástěnný ovladač  
– 2 tlačítka



**RFWB-40/G** – bílá  
**RFWB-40/GB** – černá  
Tlačítkový nástěnný ovladač  
– 4 tlačítka



**RFOWB-20**  
Venkovní ovladač  
– 2 tlačítka



**RF KEY-40/W** – bílá  
**RF KEY-40/B** – černá  
4-tlačítkový ovladač – klíčenka



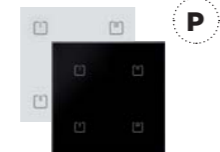
**RF KEY-60/W** – bílá  
**RF KEY-60/B** – černá  
6-tlačítkový ovladač – klíčenka



**RF Pilot/W** – bílá  
**RF Pilot/A** – antracit  
Dálkový ovladač s displejem



**RFGB-20/W** – bílá  
**RFGB-20/B** – černá  
Dotykový skleněný ovladač,  
ostré rohy – 2 tlačítka



**RFGB-40/W** – bílá  
**RFGB-40/B** – černá  
Dotykový skleněný ovladač,  
oblé rohy – 4 tlačítka



**RFGB-220/W** – bílá  
**RFGB-220/B** – černá  
Dotykový skleněný ovladač,  
oblé rohy – 2 tlačítka



**RFGB-240/W** – bílá  
**RFGB-240/B** – černá  
Dotykový skleněný ovladač,  
oblé rohy – 4 tlačítka



**RFSW-62/B** – černé sklo, SHARP  
**RFSW-262/W** – bílé sklo, ROUND  
Dotykový skleněný ovladač  
se spínacími relé



**RFDW-71/B** – černé sklo, SHARP  
**RFDW-271/W** – bílé sklo, ROUND  
Dotykový skleněný ovladač  
se stmívačem

## Legenda:

N

NOVÉ

P

PÁROVACÍ  
TLAČÍTKOIP  
65ZVÝŠENÉ  
KRYTÍ

MATTER



MQTT

## Spínací prvky



**RFSA-61B**  
Spínací prvek,  
1-kanálový – multifunkční,  
1x 16 A



**RFSAI-61BPF-SL**  
Spínací prvek se vstupy  
pro externí tlačítka  
– multifunkční, 1x 8 A, galva-  
nický oddělené



**RFSAI-11B-SL**  
Spínací prvek se vstupy  
pro externí tlačítka  
– jednofunkční, 1x 8 A



**RFSAI-61B-SL**  
Spínací prvek se vstupy  
pro externí tlačítka  
– multifunkční, 1x 8 A



**RFSAI-62B-SL**  
Spínací prvek se vstupy  
pro externí tlačítka,  
2-kanálový, 2x 8 A (celkem)



**RFJA-32B-SL**  
Spínací prvek  
pro žaluzie, 2x 8 A



**RFS-66MI**  
Spínací prvek, 6-kanálový  
multifunkční, integrovaná  
anténa, 6x 8 A



**RFS-61MI**  
Spínací prvky, 1-kanálové  
multifunkční, integrovaná  
anténa, 1x 16 A



**RFS-66M**  
Spínací prvky, 6-kanálové  
multifunkční, 6x 8 A



**RFS-61M**  
Spínací prvky, 1-kanálové  
multifunkční, 1x 16 A



**RFUS-61**  
Spínací prvek se zvýšeným  
krytím – multifunkční,  
1x 12 A



**RFSC-61N**  
Spínaná zásuvka  
– multifunkční, 1x 16 A

## Stmívací prvky



**RFDAC-71B**  
Analogový regulátor,  
– výstup 0 (1)-10 V



**RFDALI-32B-SL**  
**RFDALI-04B-SL**  
Řídící jednotka  
pro 4/32 DALI adres



**RFDEL-71B-SL**  
Univerzální stmívač,  
1-kanálový – 1x 300 VA  
– R, L, C, LED, ESL



**RFDEL-71M**  
Univerzální stmívač, 1-kanálový  
– 1x 600 VA – R, L, C, LED, ESL



**RFDEL-76M**  
Univerzální stmívač, 6-kanálový  
– 6x 150 VA



**RFDA-73M/RGB**  
Stmívač pro LED (RGB) pásy,  
3-kanálový



**RFSC-71N**  
Stmívaná zásuvka

## Regulace teploty



**RFTC-3**  
Skleněný dotykový termostat  
pro fancoily



**RFTC-10/G**  
Systémový regulátor teploty



**RFTC-50/G**  
Autonomní regulátor  
teploty



**RFSTI-11B-SL**  
Spínací prvek s externím  
teplotním senzorem



**TC TZ**  
Teplotní senzory



**RFATV-2**  
Bezdrátová  
termohlavice



**RFTI-20**  
Teplotní  
a vlhkostní senzor

## Převodníky



**RFIM-40B/BP-SL**  
Převodník kontaktu,  
4x krátkodobý i trvalý  
kontakt napájení 3V baterie  
CR123A



**RFIM-40B/230-SL**  
Převodník kontaktu,  
4x krátkodobý i trvalý kontakt  
napájení AC 230V



**RFSG-1M**  
Převodník kontaktu  
– 1 vstup  
– trvalý kontakt



**RFTM-1**  
Převodník pulzů

## Detektory



**RFSF-100**  
Záplavový detektor



**RFSOU-1**  
Detektor soumraku



**RFWD-100**  
Okenní/dvevní  
detektor



**RFMD-100**  
Pohybový detektor



**RFSLT-S3**  
Bezdrátový hydrostatický  
snímač výšky hladiny



**RFMD-200**  
Pohybový detektor

## Systémové prvky



**eLAN-RF-103**  
Chytrá RF brána  
komunikace LAN

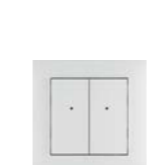


**RFRP-20N**  
Opakovač signálu  
(repeater)



**RF Touch-2/BE**  
**RF Touch-2/BR**  
Ovládací dotyková jednotka  
– do instalační krabice

## Matter



**RFWB-40G/MT**  
Tlačítkový nástěnný ovladač  
– 4 tlačítka MATTER



**RFGB-40B/MT** – černé sklo  
**RFSW-40W/MT** – bílé sklo,  
Dotykový skleněný ovladač,  
ostré rohy – 4 tlačítka, MATTER



**RFSAI-62B-SL/MT**  
Spínací prvek se vstupy pro  
externí tlačítka MATTER,  
2x 8 A (celkem)



**RFDEL-71B-SL/MT**  
Univerzální stmívač, 1-kanálo-  
vý – 1x 300 VA, MATTER

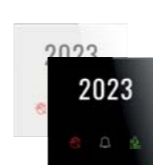


**RFWD-100/MT**  
Okenní/dvevní  
detektor MATTER



**RFMD-200/MT**  
Pohybový detektor MATTER

## Hotel Retrofit (HRESK)



**RFGS-30/SB** – černé sklo  
**RFGS-30/SW** – bílé sklo  
Bezdrátová předdvevní  
skleněná jednotka



**RFSW-62/SB** – černé sklo  
**RFSW-62/SW** – bílé sklo  
Bezdrátový dotykový skleně-  
ný ovladač se symboly



**RFSAI-161B**  
Spínací prvek  
pro ovládání fancoilu



**RFSAI-161B**  
Světelný aktor  
s předřazenými detektory  
a vstupem pro tlačítko



**RFSTI-111B**  
Spínací prvek s rozšířenou  
kontrolou teploty

## Příslušenství



**RFAF/USB**  
Servisní klíč



**AN-I**  
Interní anténa  
zisk - 2.1 dBi



**AN-E**  
Externí anténa  
zisk - 5 dBi

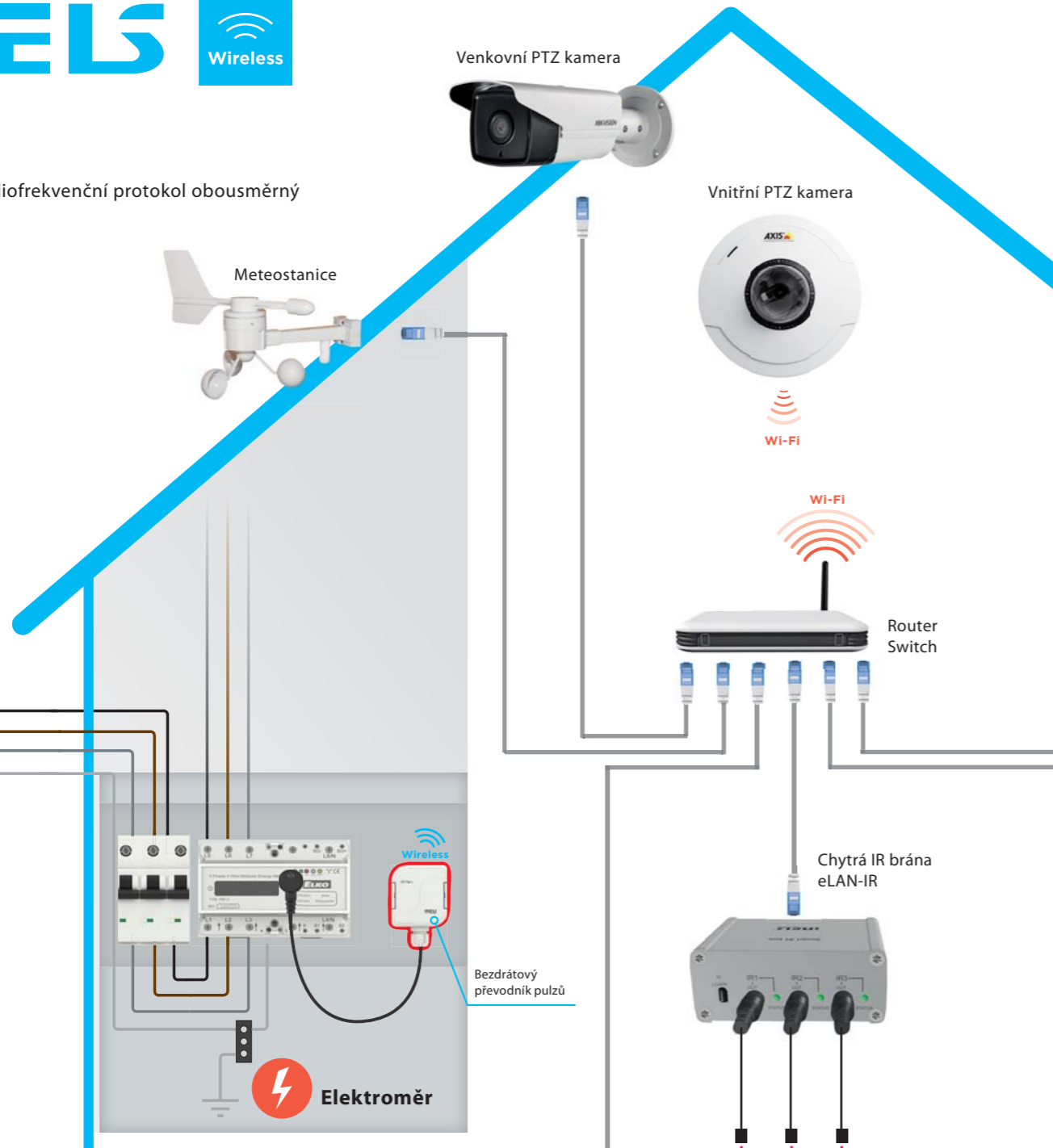


**AN-E3**  
Externí anténa  
zisk - 3 dBi, IP67



Prodlužovací kabel pro  
externí anténu 10 m

- RFIO/RFIO2** - radiofrekvenční protokol obousměrný
- Wi-Fi**
- LAN**



## SW/APP

**Aplikace** (INELS, Google Play, App Store) | **iNELS.Cloud** (API) | **Aplikace pro Chytrou televizi** (SAMSUNG Smart TV) | **Hlasoví asistenti** (amazon alexa, Google Home) | **Chytré hodinky**

## Ovladače:

## Detektory:

## Senzory:

## Prvky:



EAN kód:  
 RFWB-20/G: 8595188140379 RFWB-20/GB: 8595188191616  
 RFWB-40/G: 8595188140607 RFWB-40/GB: 8595188191623

#### Technické parametry RFWB-20/G(GB) RFWB-40/G(GB)

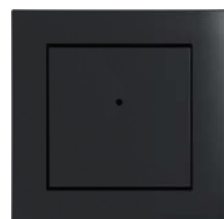
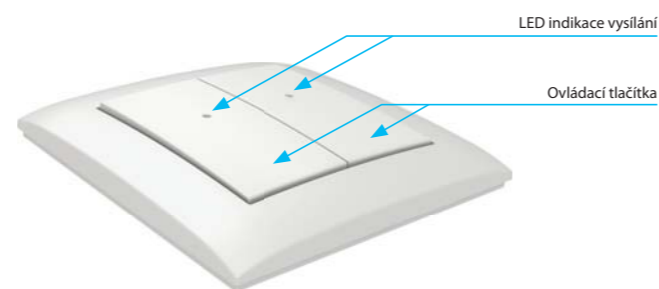
Napájecí napětí:	3 V baterie CR 2032
Životnost baterií:	cca 5 let, dle četnosti užívání
Indikace přenosu:	červená LED
Počet tlačítek:	2   4
Komunikační protokol:	RFIO
Frekvence:	866–922 MHz (více na str. 81)
Způsob přenosu signálu:	jednosměrně adresovaná zpráva
Dosah:	na volném prostranství až 200 m

#### Další údaje

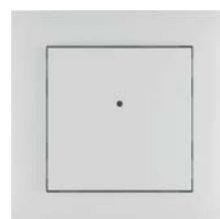
Pracovní teplota:	-10 až +50 °C
Pracovní poloha:	libovolná
Upevnění:	lepením/šroubováním
Krytí:	IP20
Stupeň znečištění:	2
Rozměry	
- plast:	85 x 85 x 16 mm
- kov, sklo, dřevo, žula:	94 x 94 x 16 mm
Hmotnost (plast)*:	38 g   39 g
Související normy:	EN 60730, EN 63044, EN 300 220, EN 301 489

- Tlačítkové nástěnné ovladače slouží k ovládání spínačů a stmívačů (světelných, závor, vrat, žaluzií...).
- RFWB-20/G(GB):** 2 tlačítka, každé z nich umožňuje ovládat neomezený počet prvků.
- RFWB-40/G(GB):** 4 tlačítka, každé z nich umožňuje ovládat neomezený počet prvků.
- Ploché provedení s rovnou základnou jej předurčuje k rychlé instalaci na jakýkoliv povrch (nalepením nebo našroubováním na instalační krabici).
- Po stisku tlačítka vysílá nastavený povel (ON/OFF, stmívání, časové vypnutí/zapnutí, vytažení/zatažení).
- Vysílání povelu je indikováno červenou LED.
- Designové provedení rámečků vypínačů LOGUS<sup>90</sup> (plast, sklo, dřevo, kov, kámen).
- Možnost nastavení scén, kdy jedním stiskem ovládáte více prvků iNELS Wireless.
- Bateriové napájení (3 V baterie CR 2032 - součást balení) s životností cca 5 let dle četnosti užívání.
- Dosah až 200 m (na volném prostranství), v případě nedostatečného signálu mezi ovladačem a prvkem použijte opakovač signálu RFRP-20N nebo prvky s protokolem RFIO2, které tuto funkci podporují.
- Pozor: ovladač se páruje s prvky pomocí párovacího tlačítka. Obj. kódy pro ovladače s párovacím tlačítkem: RFWB-20/G obj.č.: 8502, RFWB-40/G obj. č.: 8489, viz párování ovladačů (str. 84).

#### Popis přístroje



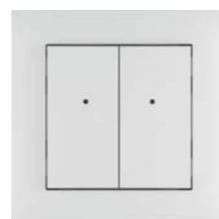
RFWB-20/GB



RFWB-20/G



RFWB-40/GB



RFWB-40/G



EAN kód:  
 RFOWB-20: 8595188181471

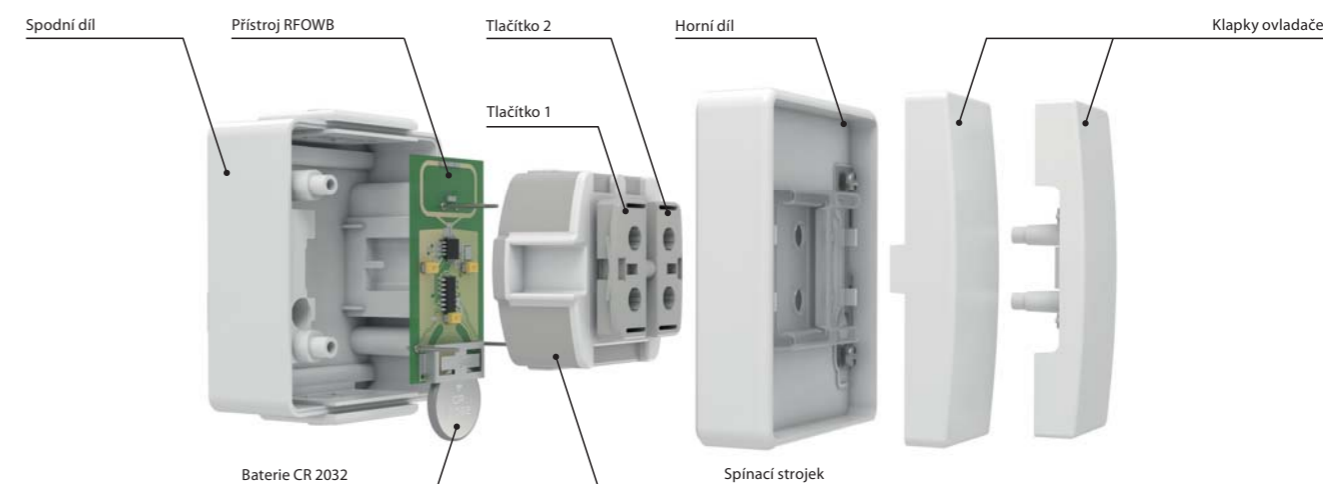
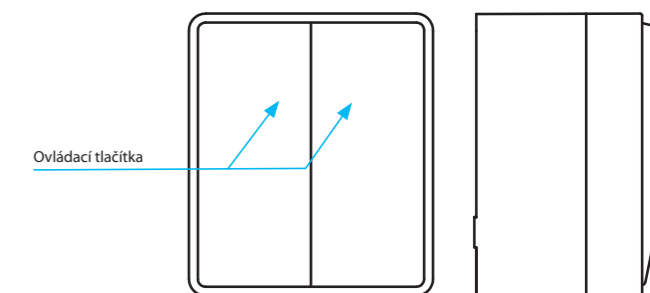
#### Technické parametry RFOWB-20

Napájecí napětí:	3 V baterie CR 2032
Životnost baterie:	cca 5 let, dle četnosti užívání
Indikace programování:	integrováná červená LED
Počet tlačítek:	2
Komunikační protokol:	RFIO
Frekvence:	866–922 MHz (více na str. 81)
Způsob přenosu signálu:	jednosměrně adresovaná zpráva
Dosah:	na volném prostranství až 200 m

#### Další údaje

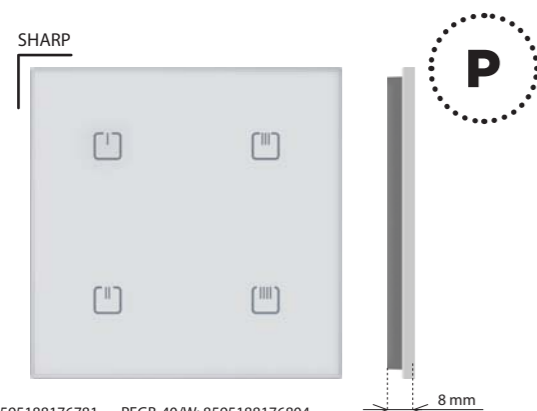
Pracovní teplota:	-10 až +50 °C
Upevnění:	šroubováním/oboustrannou páskou
Barevné provedení:	bílá (RAL 9003)
Krytí:	IP65
Stupeň znečištění:	2
Rozměry:	64 x 74 x 44 mm
Hmotnost:	112 g
Související normy:	EN 60730, EN 63044, EN 300 220, EN 301 489

#### Popis přístroje



- Bezdrátový tlačítkový ovladač v provedení krytí IP65 slouží k ovládání iNELS Wireless prvků z venkovního prostředí.
- 2 tlačítka umožňují (nezávisle na sobě) ovládat neomezený počet prvků (aktorů).
- Ovladač je vhodný pro ovládání z bazény, zahrady, terasy, pergoly. Lze ho využít jako nekryté zvonkové tlačítko.
- Upevnění šrouby nebo oboustrannou páskou.
- Bateriové napájení (3 V baterie CR 2032 - součást balení) s životností cca 5 let dle četnosti užívání.
- Párování ovladačů (str. 84).



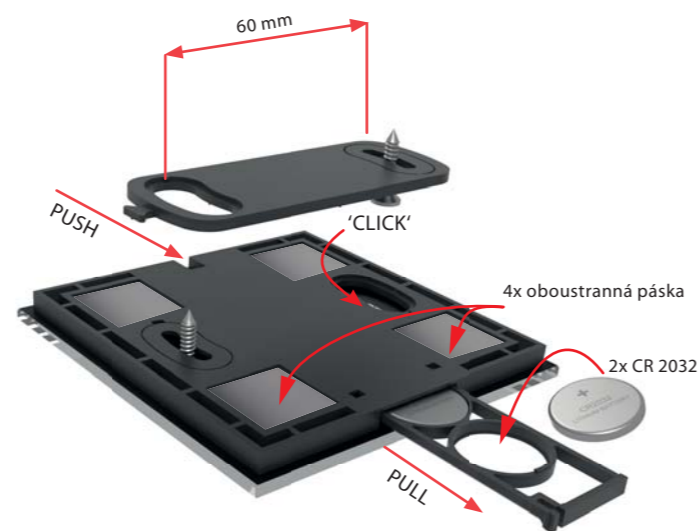
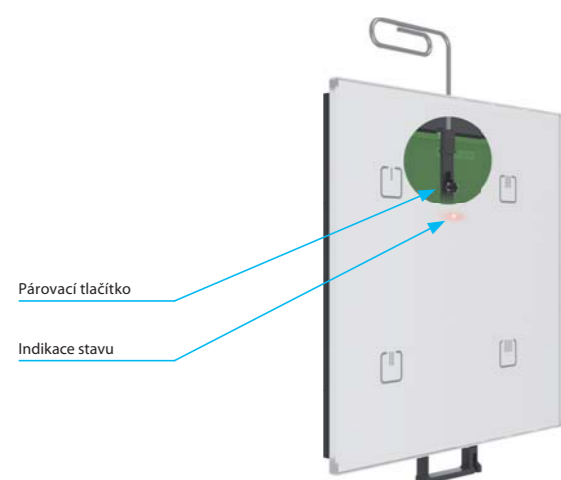
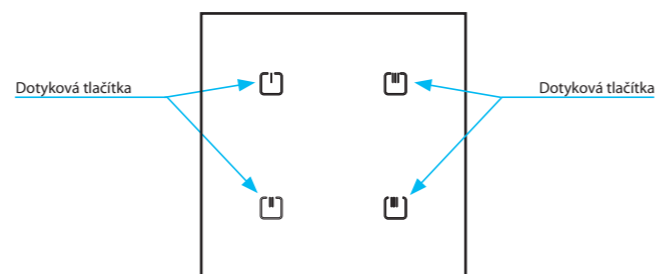


RFGB-20/W: 8595188176781 RFGB-40/W: 8595188176804  
RFGB-20/B: 8595188176798 RFGB-40/B: 8595188176811

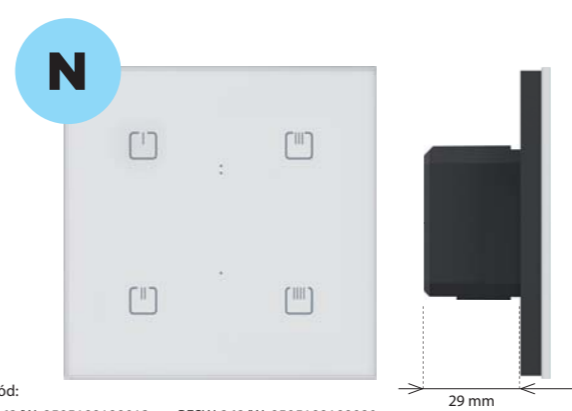
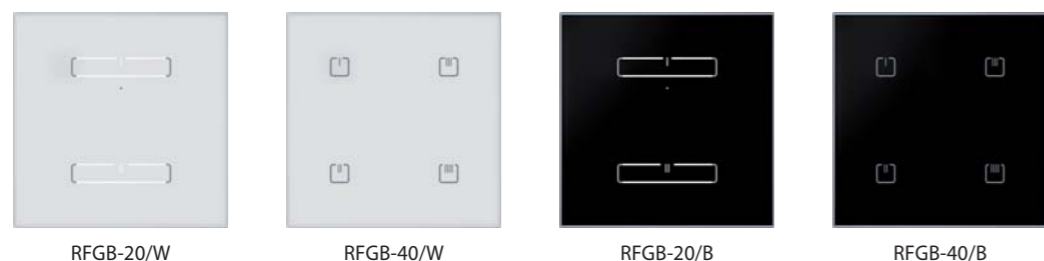
Technické parametry	RFGB-20	RFGB-40
Napájecí napětí:	2x 3 V baterie CR 2032	
Životnost baterií:	cca 2 roky dle četnosti užívání	
Indikace přenosu:	červená LED	
Počet kapacitních tlačítek:	2	4
Komunikační protokol:	RFIO	
Frekvence:	866–922 MHz (více na str. 81)	
Způsob přenosu signálu:	jednosměrně adresovaná zpráva	
Dosah:	na volném prostranství až 200 m	
<b>Další údaje</b>		
Pracovní teplota:	-10 až +50 °C	
Pracovní poloha:	libovolná	
Upevnění:	lepením/šroubováním	
Krytí:	IP20	
Stupeň znečištění:	2	
Rozměry:	94 x 94 x 8 mm	
Hmotnost:	107 g	107 g
Související normy:	EN 60730, EN 63044, EN 300 220, EN 301 489	

- Skleněný dotykový ovladač je designovým prvkem systému iNELS Wireless a je k dispozici v elegantní černé a bílé variantě.
- Tloušťka pouhých 8 mm.
- **RFGB-20**: 2 kapacitní tlačítka umožňují ovládat 2 prvky.
- **RFGB-40**: 4 kapacitní tlačítka umožňují ovládat 4 prvky.
- Po stisku tlačítka vysílá nastavený povел (ON/OFF, stmívání, časové vypnutí/zapnutí, vytažení/zatažení). Vysílání povелu je indikováno červenou LED.
- Možnost nastavení scén, kdy jedním stiskem ovládáte více prvků iNELS Wireless.
- Zadní základna umožňuje přišroubování na instalační krabici, přilepení oboustrannou páskou nebo pouhé položení na stůl.
- Bateriové napájení (2x 3 V baterie CR 2032 - součást balení) s životností cca 2 roky dle četnosti užívání.
- Dosah až 200 m (na volném prostranství), v případě nedostatečného signálu mezi ovladačem a prvkem použijte opakovací signálu RFRP-20N nebo prvky s protokolem RFIO2, které tuto funkci podporují.
- Pozor: ovladač se páruje s prvky pomocí párovacího tlačítka. Obj. kódy pro ovladače s párovacím tlačítkem: RFGB-20/W obj. č.: 8513, RFGB-20/B obj. č.: 8512, RFGB-40/W obj. č.: 8514, RFGB-40/B obj. č.: 8488, viz párování ovladačů (str. 84).

#### Popis přístroje



#### Varianty

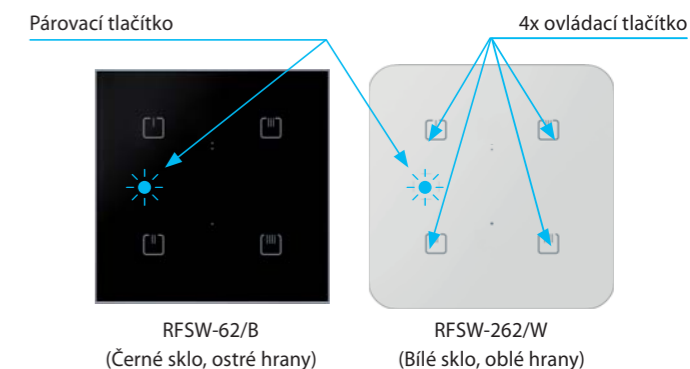


EAN kód:  
RFSW-62/W: 8595188188913 RFSW-262/W: 8595188188920  
RFSW-62/B: 8595188188708 RFSW-262/B: 8595188188906

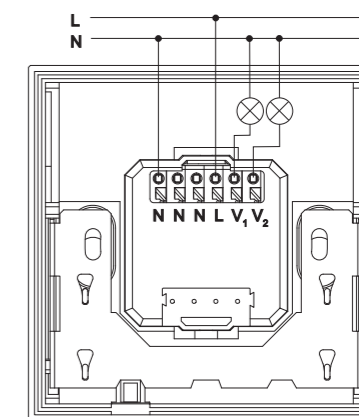
Technické parametry	RFSW-62/230V, RFSW-262/230V
Napájecí napětí:	230 V AC / 50-60 Hz
Příkon zdánlivý:	1.1 VA
Příkon ztrátový:	0.8 W
Tolerance napájecího napětí:	±10 %
<b>Výstup</b>	
Počet kontaktů:	2 spínací
Jmenovitý proud:	8 A / AC1
Spínací výkon:	2000 VA / AC1
Špičkový proud:	10 A / <3 s
Spínané napětí:	250 V AC1
Mechanická životnost:	1x10 <sup>5</sup>
Elektrická životnost (AC1):	1x10 <sup>5</sup>
<b>Ovládání</b>	
Bezdrátové:	až 25 kanály (tlačítka)
Komunikační protokol:	RFIO2
Frekvence:	866–922 MHz (více na str. 81)
Funkce repeater:	ano
Manuální ovládání:	4x dotyková tlačítka, tlačítko PROG
Podsvícení tlačítek:	bílá LED se změnou intenzity
Indikace tlačítka PROG:	červená / zelená LED
Dosah:	na volném prostranství až 160 m
<b>Připojení</b>	
Svorkovnice:	0.5 - 1 mm <sup>2</sup>
<b>Další údaje</b>	
Pracovní teplota:	-10 až +50 °C
Skladovací teplota:	-30 až +70 °C
Krytí:	IP20
Kategorie přepětí:	II.
Stupeň znečištění:	2
Pracovní poloha:	libovolná
Instalace:	do instalační krabice
Rozměr:	94 x 94 x 41mm
Hmotnost:	148 g
Související normy:	EN 60730, EN 63044, EN 301489, EN 300 220

- Skleněný designový ovladač se dvěma spínacími relé slouží k ovládání spotřebičů a světel.
- Dotykové tlačítka vypínače umožňují přímo ovládat výstupní relé a zároveň další prvky v instalaci.
- Intenzita podsvícení (bílá LED) tlačítek se automaticky upravuje v závislosti na okolním osvětlení.
- Lze je kombinovat s detektory, ovladači nebo systémovými prvky iNELS Wireless.
- 6 funkcí – tlačítko, impulsní relé a časové funkce zpožděného rozběhu nebo návratu s časovým nastavením 2 s - 60 min. Ke každému výstupnímu relé lze přiřadit libovolnou funkci. Popis funkcí na str. 82.
- Ovladač RFSW disponuje funkcí adaptivního nastavení jasu, která je řízena interním soumrakovým čidlem.
- Možnost nastavení paměti stavu výstupu při výpadku a následném obnovení napájení.
- Každý z výstupů může být ovládán až 12/12 kanály (1 kanál představuje jedno tlačítko na ovladači).
- Dosah až 160 m (na volném prostranství), v případě nedostatečného signálu mezi ovladačem a prvkem použijte opakovací signálu RFRP-20N nebo prvky s protokolem RFIO2, které tuto funkci podporují.
- Přiřazení ovladače k prvkům systému iNELS Wireless se provádí s pomocí párovacího tlačítka na ovladači, viz párování ovladačů (str. 84).

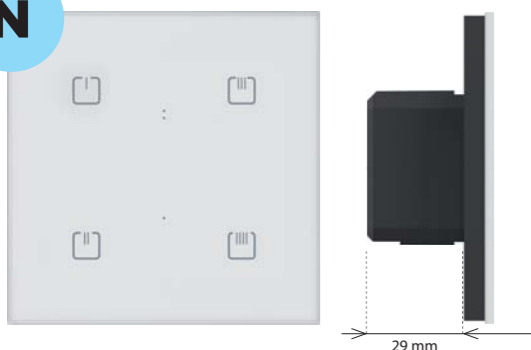
#### Barevné varianty



#### Zapojení



N



EAN kód:  
RFDW-71/W: 8595188188944 RFDW-271/W: 8595188188951  
RFDW-71/B: 8595188188241 RFDW-271/B: 8595188188937

### Technické parametry RFDW-71/230V, RFDW-271/230V

Napájecí napětí:	230 V AC / 50-60 Hz
Příkon zdánlivý:	1.1 VA
Příkon ztrátový:	0.8 W
Tolerance napájecího napětí:	±10 %
Stmívaná zátěž:	R, L, C, LED, ESL

### Výstup

Bezkontaktní:	2 x MOSFET
Zatížitelnost*:	max. 160 W

### Ovládání

Bezdrátově:	až 25 kanály (tlačítka)
Komunikační protokol:	RFIO2
Frekvence:	866-922 MHz (více na str. 81)
Funkce repeater:	ano
Manuální ovládání:	4x dotyková tlačítka, tlačítko PROG
Podsvícení tlačítek:	bílá LED se změnou intenzity
Indikace tlačítka PROG:	červená / zelená LED
Dosah:	na volném prostranství až 160 m

### Připojení

Průřez přípojovacích vodičů (mm <sup>2</sup> ):	Bezšroubové svorky 0.2 - 1.5 mm <sup>2</sup>
---	---

### Další údaje

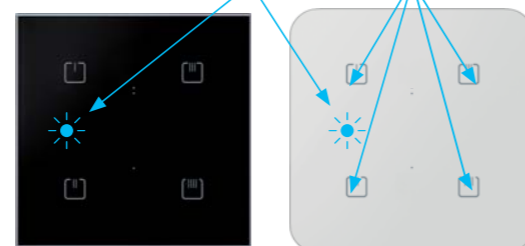
Pracovní teplota:	-10 až +40 °C
Skladovací teplota:	-30 až +70 °C
Krytí:	IP20
Kategorie přepětí:	II.
Stupeň znečištění:	2
Pracovní poloha:	libovolná
Instalace:	do instalační krabice
Rozměr:	94 x 94 x 41 mm
Hmotnost:	129 g
Související normy:	EN 60730, EN 63044, EN 301489, EN 300 220

\* Tabulku zatížitelnosti pro jednotlivé světelné zdroje naleznete na str. 73.

- Skleněný designový ovladač se stmívačem a dotykovými tlačítky slouží k regulaci světelných zdrojů:  
R – klasické žárovky (odporová zátěž)  
L – halogenové žárovky s vinutým transformátorem (induktivní zátěž)  
C – halogenové žárovky s elektronickým transformátorem (kapacitní zátěž)  
ESL – stmívatelné úsporné zářivky  
LED – světelné zdroje vybavené LED
- Dotykové tlačítka vypínače umožňují přímo ovládat integrovaný stmívač a zároveň další prvky v instalaci.
- Intenzita podsvícení (bílá LED) tlačítek se automaticky upravuje v závislosti na okolním osvětlení.
- Lze je kombinovat s detektory, ovladači nebo systémovými prvky iNELS wireless.
- 7 světelných funkcí – plynulý náběh nebo doběh s časovým nastavením 2 s – 30 min. Popis funkcí na str. 82.
- Ovladač RFSW disponuje funkcí adaptivního nastavení jasu, která je řízena interním soumrakovým čidlem
- Při vypnutí se nastavená úroveň uloží do paměti a po opětovném sepnutí se vrátí na poslední nastavenou hodnotu.
- Nastavení min. jasu eliminujete blikání LED a ESL světelných zdrojů.
- Univerzální stmívač může být ovládán až 25 kanály.
- Možnost nastavení stavu paměti při výpadku napájení.
- Dosah až 160 m (na volném prostranství), v případě nedostatečného signálu mezi ovladačem a prvkem použijte opakovací signálu RFRP-20N nebo prvky s protokolem RFIO2, které tuto funkci podporují.
- Přiřazení ovladače k prvkům systému iNELS Wireless se provádí s pomocí párovacího tlačítka na ovladači, viz párování ovladačů (str. 84).

### Barevné varianty

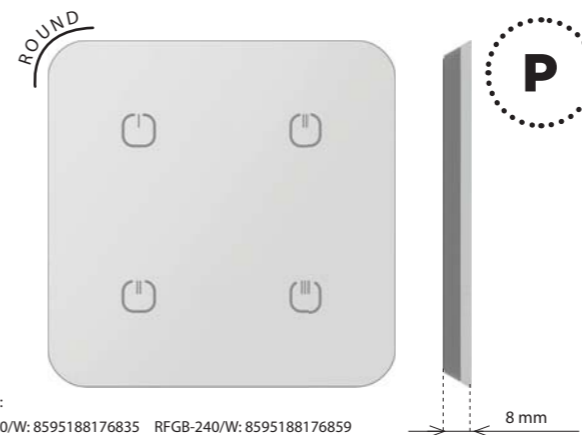
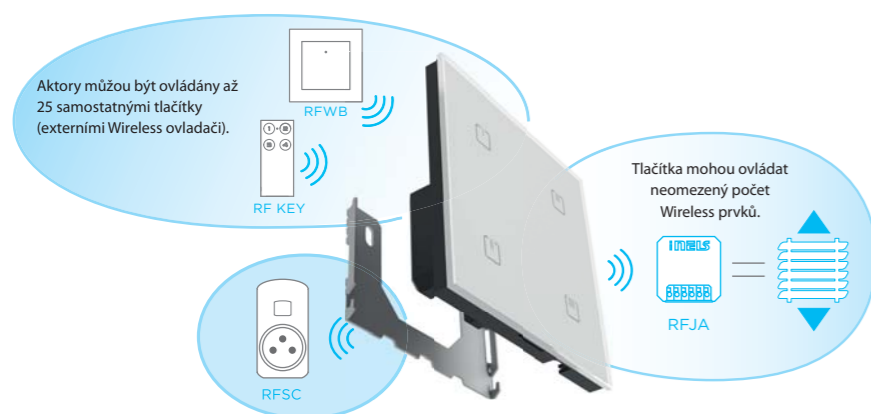
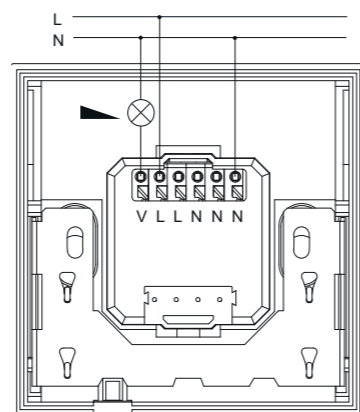
Párovací tlačítko 4x ovládací tlačítko



RFDW-71/B

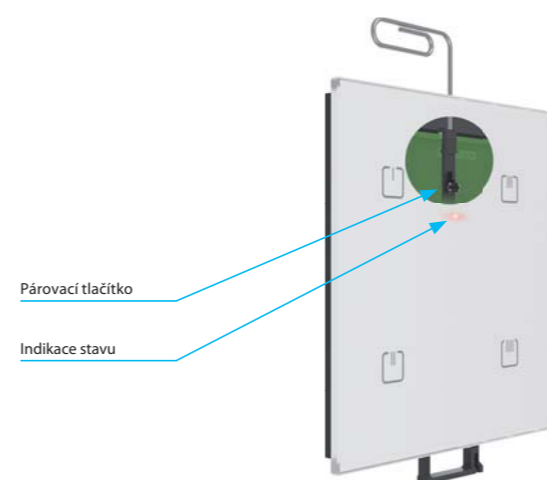
RFDW-271/W

### Zapojení



EAN kód:  
RFGB-220/W: 8595188176835 RFGB-240/W: 8595188176859  
RFGB-220/B: 8595188176842 RFGB-240/B: 8595188176866

Technické parametry	RFGB-220	RFGB-240
Napájecí napětí:	2x 3 V baterie CR 2032	
Životnost baterií:	cca 2 roky dle četnosti užívání	
Indikace přenosu:	červená LED	
Počet kapacitních tlačítek:	2	4
Komunikační protokol:	RFIO	
Frekvence:	866-922 MHz (více na str. 81)	
Způsob přenosu signálu:	jednosměrně adresovaná zpráva	
Dosah:	na volném prostranství až 200 m	
<b>Další údaje</b>		
Pracovní teplota:	-10 až +50 °C	
Pracovní poloha:	libovolná	
Upevnění:	lepením/šroubováním	
Krytí:	IP20	
Stupeň znečištění:	2	
Rozměry:	100 x 100 x 8 mm	
Hmotnost:	108 g	108 g
Související normy:	EN 60730, EN 63044, EN 300 220, EN 301 489	

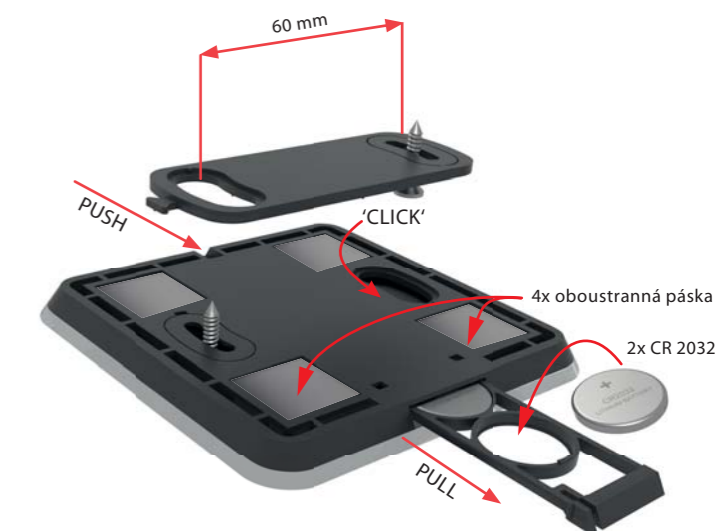
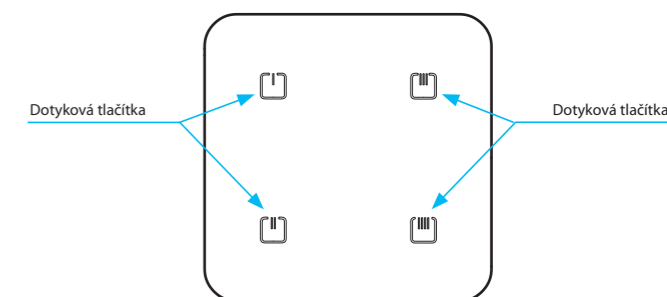


Párovací tlačítko

Indikace stavu

- Skleněný dotykový ovladač je designovým prvkem systému iNELS Wireless a je k dispozici v elegantní černé a bílé variantě.
- Tloušťka pouhých 8 mm.
- RFGB-220: 2 kapacitní tlačítka umožňují ovládat 2 prvky.
- RFGB-240: 4 kapacitní tlačítka umožňují ovládat 4 prvky.
- Po stisku tlačítka vysílá nastavený povel (ON/OFF, stmívání, časové vypnutí/zapnutí, vytažení/zatažení). Vysílání povelu je indikováno červenou LED.
- Možnost nastavení scén, kdy jedním stiskem ovládáte více prvků iNELS Wireless.
- Zadní základna umožňuje přišroubování na instalační krabici, přilepení oboustrannou páskou nebo pouhé položení na stůl.
- Bateriové napájení (2x 3 V baterie CR 2032 - součást balení) s životností cca 2 roky dle četnosti užívání.
- Dosah až 200 m (na volném prostranství), v případě nedostatečného signálu mezi ovladačem a prvkem použijte opakovací signálu RFRP-20N nebo prvky s protokolem RFIO2, které tuto funkci podporují.
- Pozor: ovladač se páruje s prvky pomocí párovacího tlačítka. Obj. kódy pro ovladače s párovacím tlačítkem: RFGB-220/W obj. č.: 8517, RFGB-220/B obj. č.: 8518, RFGB-240/W obj. č.: 8515, RFGB-240/B obj. č.: 8516, viz párování ovladačů (str. 84).

### Popis přístroje



### Variety



RFGB-220/W

RFGB-240/W

RFGB-220/B

RFGB-240/B



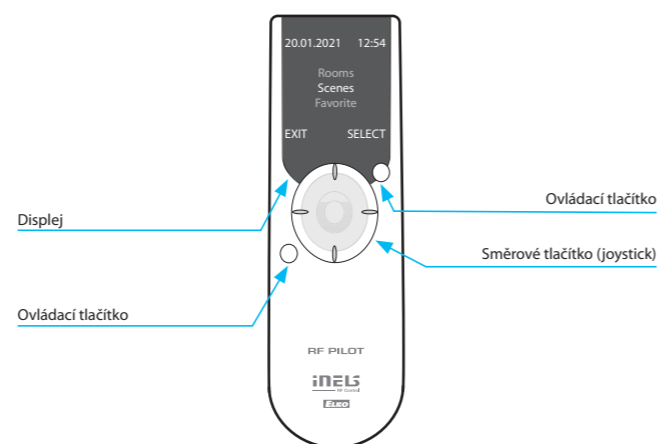
Technické parametry	RF Pilot/W	RF Pilot/A
<b>Displej</b>		
Typ:	barevný OLED	
Rozlišení:	128 x 128 bodů	
Poměr stran:	1:1	
Viditelná plocha:	26 x 26 mm	
Podsvícení:	aktivně svítící text	
Úhlopříčka:	1,5"	
Ovládání:	směrové tlačítko, ovládací tlačítka	
<b>Napájení</b>		
Napájení:	2x baterie 1.5 V AAA/R03	
Životnost baterií:	cca 3 roky, dle četnosti užívání a typu baterií	
<b>Ovládání</b>		
Dosah:	na volném prostranství až 200 m	
Komunikační protokol:	RFIO	
Frekvence:	866–922 MHz (více na str. 81)	
<b>Další údaje</b>		
Pracovní teplota:	0 až +55 °C	
Skladovací teplota:	-20 až +70 °C	
Barevné provedení:	bílá	antracit
Krytí:	IP20	
Pracovní poloha:	libovolná	
Rozměry:	130 x 41 x 18 mm	
Hmotnost:	61 g	
Související normy:	EN 60730, EN 63044, EN 300 220, EN 301 489	

## RF Pilot



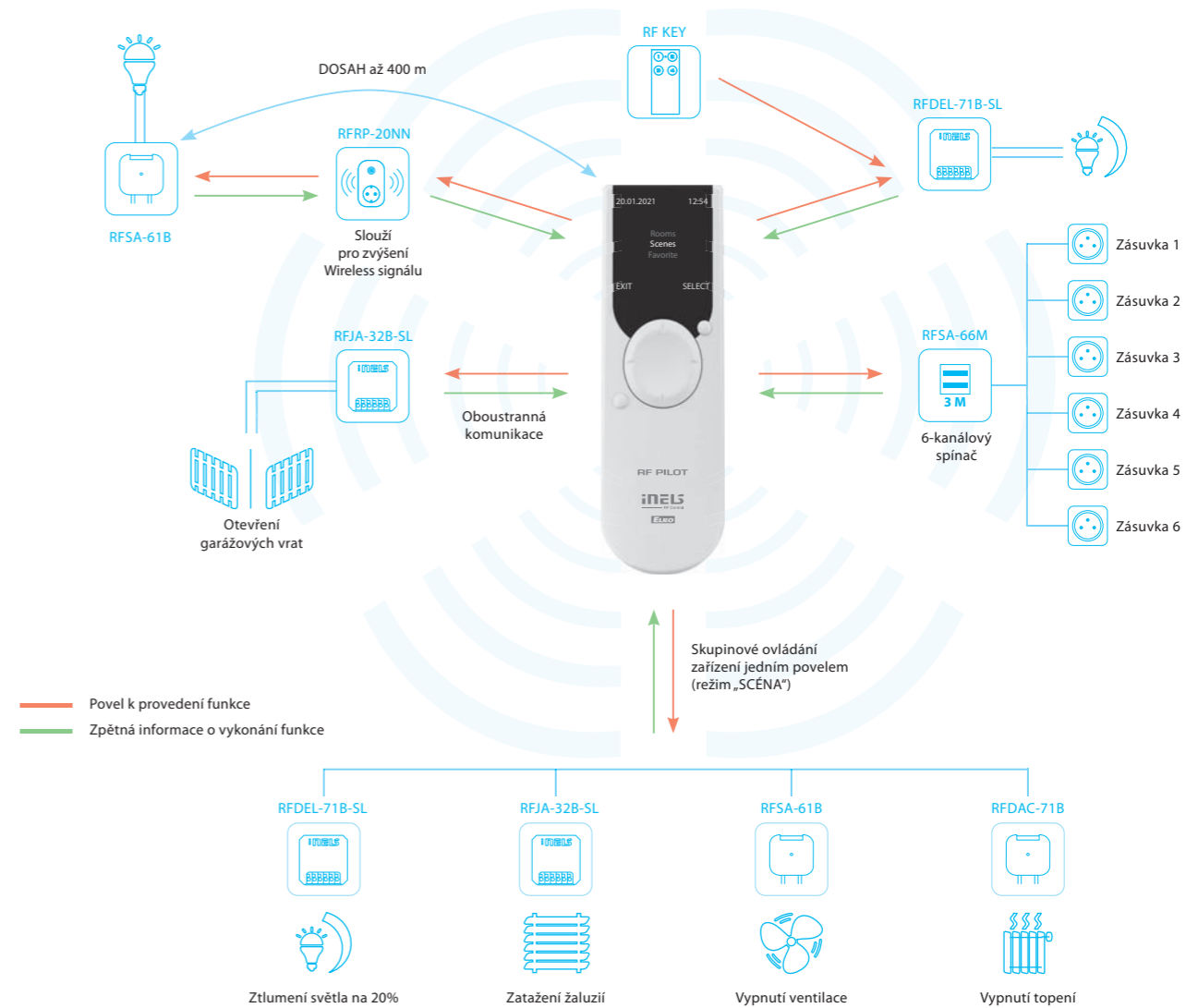
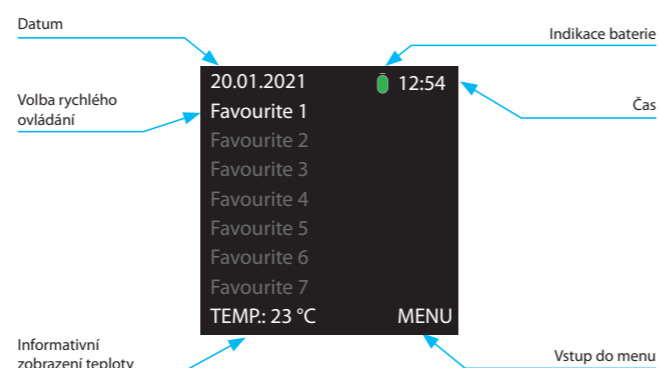
- Dálkový ovladač RF Pilot je centrálním ovladačem pro spínání elektrospotřebičů a zařízení, stmívání světel, ovládání žaluzií.
- Designové provedení v bílé a antracitové barvě s barevným OLED displejem.
- 4 směrový joystick + 2 tlačítka pro intuitivní ovládání.
- Možnost nastavení scén, kdy jedním stiskem lze ovládat až 10 prvků iNELS Wireless.
- Menu „Oblíbené“ umožňuje přednastavit nepoužívanější funkce na výchozí obrazovku.
- Zobrazení teploty prostoru, stavu baterie, data a času na displeji.
- Obousměrná komunikace, vysílá a přijímá povely a zobrazuje status prvků.
- Díky funkci měření signálu mezi ovladačem a prvkem jej lze využít pro účely testování dosahu a kvality signálu.
- Bateriové napájení (2x baterie 1.5 V AAA - součástí balení) s životností cca 3 roky dle četnosti užívání a typu baterií.
- Dosah až 200 m, v případě nedostatečného signálu mezi ovladačem a prvkem použijte opakovací signál RFRP-20N nebo prvky s protokolem RFIO2, které tuto funkci podporují.

## Popis přístroje



## Popis displeje

Barevný OLED displej



## SCÉNY

- slouží pro skupinové ovládání více prvků jedním dotykem
- možnost vytvoření scén, kdy se po aktivaci například zatáhnou žaluzie a světlo se přizpůsobí na Vámi zvolený jas

## ŽALUZIE

- ovládání žaluzií, markýz, rolet, garážových vrat, apod.
- ovládání žaluzií jednotlivě nebo hromadně
- napájení žaluziových prvků je na 230 V i na 24 V DC (meziokenní žaluzie)

## OBLÍBENÉ

- slouží pro přiřazení nejčastěji používaných zařízení
- po aktivaci displeje se zobrazí automaticky menu „Oblíbené“, které Vám umožní rychlý přístup k ovládání zařízení

## SPÍNÁNÍ

- funkce slouží ke spínání osvětlení, zásuvek, elektro spotřebičů a zařízení
- přehledné ovládání díky možnosti vlastního pojmenování
- volba funkcí spínačů prvků: sepnout/vypnout, impulzní relé, tlačítko, zpožděný rozběh/návrat (čas nastavení zpoždění 2 s – 60 min)
- popis funkcí str. 82

## STMÍVÁNÍ

- regulace intenzity světla (žárovky, LED pásy, halogenová svítidla s elektrickým nebo vinutým transformátorem, zářivky se stmívatelným předřadníkem 1–10 V)
- možnost vlastního pojmenování jednotlivých stmívaných okruhů (např.: světla, obývací)
- imitace „východu/západu slunce“ - světlo pozvolna nabíhá nebo dobíhá po Vámi nastavený čas v rozmezí 2 s – 30 min.
- popis funkcí str. 82

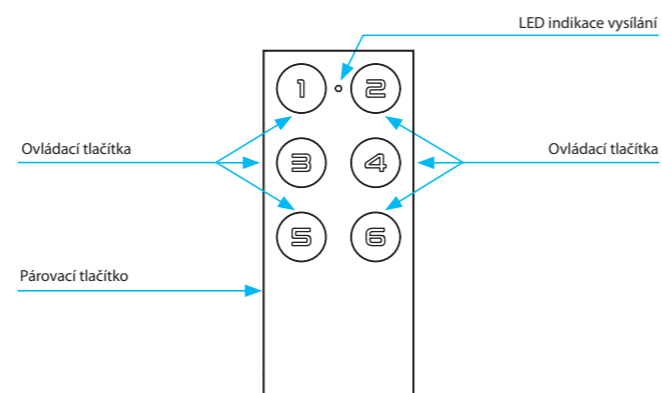


EAN kód:  
RF KEY-40/W: 8595188180740 RF KEY-60/W: 8595188180764  
RF KEY-40/B: 8595188180757 RF KEY-60/B: 8595188180771

RF KEY-40	RF KEY-60
Napájecí napětí:	3 V baterie CR 2032
Životnost baterie:	cca 5 let, dle četnosti užívání
Indikace přenosu:	červená LED
Počet tlačítek:	4   6
Komunikační protokol:	RFIO
Frekvence:	866–922 MHz (více na str. 81)
Způsob přenosu signálu:	jednosměrně adresovaná zpráva
Dosah:	na volném prostranství až 200 m
<b>Další údaje</b>	
Pracovní teplota:	-10 až +50 °C
Pracovní poloha:	libovolná
Barevné provedení:	bílá, černá
Krytí:	IP20
Stupeň znečištění:	2
Rozměry:	64 x 25 x 10 mm
Hmotnost:	16 g
Související normy:	EN 60730, EN 63044, EN 300 220, EN 301 489

- Ovladač ve velikosti klíčenky, provedení v černé a bílé barvě.
- Po stisku tlačítka vysílá nastavený povел (ON/OFF, stmívání, časové vypnutí/zapnutí, vytažení/zatažení).
- **RF KEY-40:** 4 tlačítka, každé z nich umožňuje ovládat neomezený počet prvků.
- **RF KEY-60:** 6 tlačítek, každé z nich umožňuje ovládat neomezený počet prvků.
- Výměnná baterie (3 V CR 2032) s životností cca 5 let (dle četnosti užívání).
- Pozor: ovladač se páruje s prvky pomocí párovacího tlačítka. Obj. kódy pro ovladače s párovacím tlačítkem: RF KEY-40/W obj. č.: 8504, RF KEY-40/B obj. č.: 8503, RF KEY-60/W obj. č.: 8505, RF KEY-60/B obj. č.: 8490, viz párování ovladačů (str. 84).

#### Popis přístroje



#### Varianty

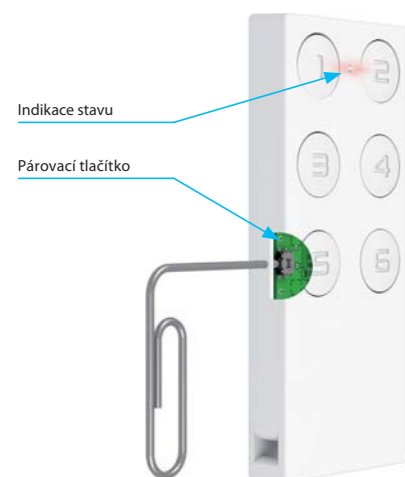


RF KEY-40/W

RF KEY-60/W

RF KEY-40/B

RF KEY-60/B

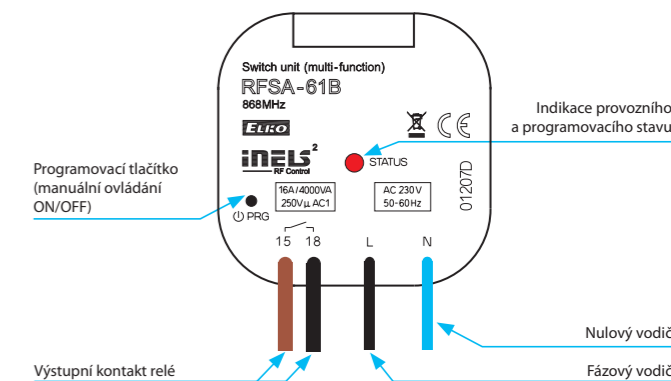
Indikace stavu  
Párovací tlačítko

EAN kód:  
RFSA-61B: 8595188136242

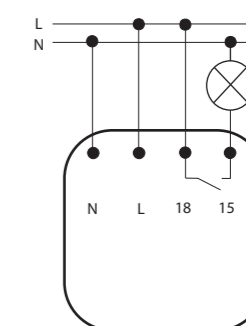
Technické parametry	RFSA-61B/230V
Napájecí napětí:	230 V AC
Frekvence napájecího napětí:	50–60 Hz
Příkon zdánlivý:	7 VA/cos φ= 0.1
Příkon ztrátový:	0.7 W
Tolerance napájecího napětí:	+10 %; -15 %
<b>Výstup</b>	
Počet kontaktů:	1x spínací (AgSnO <sub>2</sub> )
Jmenovitý proud:	16 A/AC1
Spínaný výkon:	4000 VA/AC1, 384 W/DC
Špičkový proud:	30 A/<3 s
Spínané napětí:	250 V AC1/24 V DC
Min. spínaný výkon DC:	500 mW
Mechanická životnost:	3x 10 <sup>7</sup>
Elektrická životnost (AC1):	0.7x 10 <sup>5</sup>
<b>Ovládání</b>	
Bezdrátové:	až 25 kanály (tlačítka)
Komunikační protokol:	RFIO2
Frekvence:	866–922 MHz (více na str. 81)
Funkce repeater:	ano
Manuální ovládání:	tlačítko PROG (ON/OFF)
Dosah:	na volném prostranství až 200 m
<b>Další údaje</b>	
Pracovní teplota:	-15 až +50 °C
Pracovní poloha:	libovolná
Upevnění:	volně na přívodních vodičích
Krytí:	IP30
Kategorie přepětí:	III.
Stupeň znečištění:	2
Vývody (drát CY, průřez):	2x 0.75 mm <sup>2</sup> , 2x 2.5 mm <sup>2</sup>
Délka vývodů:	90 mm
Rozměr:	49 x 49 x 21 mm
Hmotnost:	46 g
Související normy:	EN 60730, EN 63044, EN 300 220, EN 301 489

- Spínací prvek s 1 výstupním kontaktem 16 A slouží k ovládání spotřebičů, zásuvek, světel. Snadno jej lze integrovat k ovládání garážových vrat nebo bran.
- Lze je kombinovat s detektory, ovladači nebo systémovými prvky iNELS Wireless.
- **RFSA-61B:** multifunkční provedení: tlačítko, impulsní relé a časové funkce zpožděného rozběhu nebo návratu s časovým nastavením 2 s – 60 min. Popis funkcí na str. 86.
- Spínací prvek může být ovládán až 25 kanály.
- Programovací tlačítko na prvku slouží také jako manuální ovládání výstupu.
- Možnost nastavení stavu paměti při výpadku napájení.
- Dosah až 200 m (na volném prostranství), v případě nedostatečného signálu mezi ovladačem a prvkem použijte opakovač signálu RFRP-20N nebo prvky s protokolem RFIO2, které tuto funkci podporují.
- Provedení BOX nabízí montáž přímo do instalační krabice, podhledu nebo krytu ovládaného spotřebiče.

#### Popis přístroje



#### Zapojení



N



Spínací prvek – 1 výstup galvanicky oddělený

Spínací prvek – 1 výstup

Spínací prvek – 1 výstup

Spínací prvek – 2 výstupy

EAN kód:  
RFSAI-61BPF-SL: 8595188189101  
RFSAI-11B-SL: 8595188183758  
RFSAI-61B-SL: 8595188182041  
RFSAI-62B-SL: 8595188182010

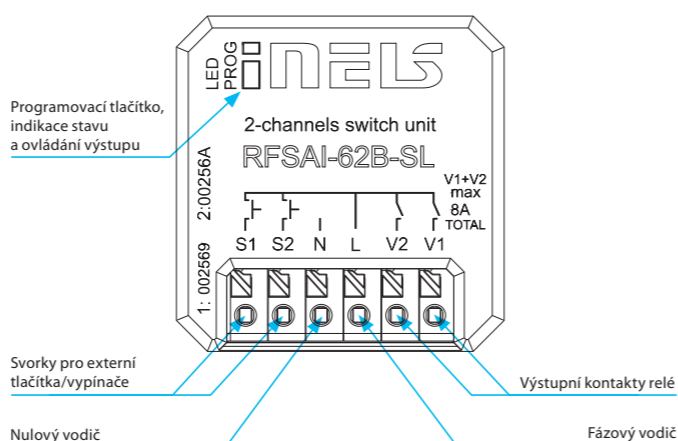
Technické parametry	RFSAI-61BPF-SL	RFSAI-11B-SL	RFSAI-61B-SL	RFSAI-62B-SL
Napájecí napětí:	230 V AC			
Frekvence napájecího napětí:	50-60 Hz			
Příkon zdánlivý:	7 VA / $\cos \varphi = 0.1$			
Příkon ztrátový:	0.7 W			
Tolerance napájecího napětí:	+10 %; -15 %			
<b>Výstup</b>				
Počet kontaktů:	1x spínací		2x spínací	
Jmenovitý proud:	8 A / AC1			
Spínaný výkon:	2000 VA / AC1			
Špičkový proud:	I <sub>peak</sub> <110A 300us / max. vstupní kapacita 125 uF			
Spínané napětí:	250 V AC1			
Mechanická životnost:	1x10 <sup>7</sup>			
Elektrická životnost (AC1):	1x10 <sup>5</sup>			
<b>Ovládání</b>				
Bezdrátové:	25 kanály		2 x 12 kanály	
Počet funkcí:	6	1	6	6
Komunikační protokol:	RFIO2			
Frekvence:	866–922 MHz (viz str. 81)			
Funkce repeater:	ano			
Manuální ovládání:	tlačítko PROG (ON/OFF)			
Externím tlačítkem/vypínačem:	ano			
Dosah:	na volném prostranství až 200 m			
<b>Další údaje</b>				
Pracovní teplota:	-15 až + 50 °C			
Pracovní poloha:	libovolná			
Upevnění:	volné na přívodních vodičích			
Krytí:	IP40			
Kategorie přepětí:	III.			
Stupeň znečištění:	2			
Připojení:	bezšroubové svorky			
Průřez připojovacích vodičů (mm <sup>2</sup> ):	0.2-1.5 mm <sup>2</sup> solid/flexible			
Rozměr:	43 x 44 x 22 mm			
Hmotnost:	31g		45 g	
Související normy:	EN 60730, EN 63044, EN 300 220, EN 301 489			

#### Popis funkce

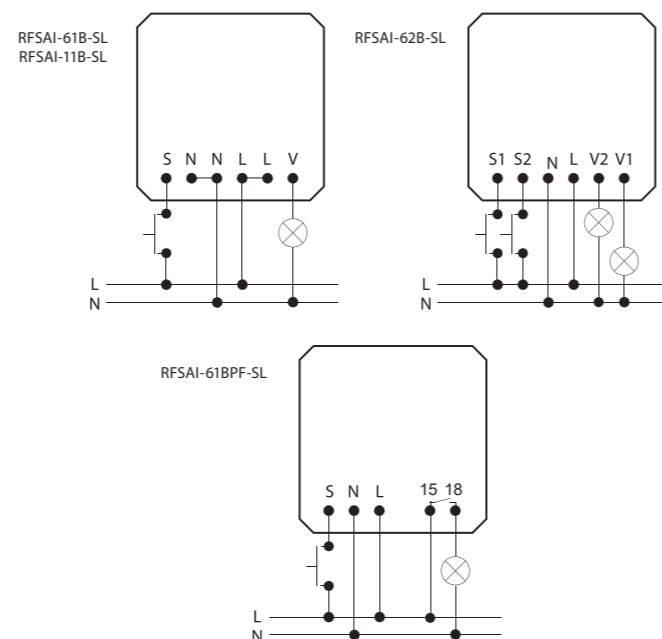
1. Tlačítko, impulsní relé a časové funkce zpožděného rozběhu nebo návratu s časovým nastavením 2 s-60 min. Ke každému výstupnímu relé lze přiřadit libovolnou funkci.
2. Programovací tlačítko na prvku slouží také jako manuální ovládání vstupu.

- Spínací prvek s jedním / dvěma výstupními relé slouží k ovládní spotřebičů a světel. Pro ovládní lze použít vypínače/tlačítka v elektroinstalaci.
- Lze je kombinovat s Detektory, Ovladači nebo Systémovými prvky iNELS RF Control.
- Provedení BOX-SL nabízí montáž přímo do instalační krabice, podhledu nebo krytu ovládaného spotřebiče. Snadná montáž díky bezšroubovým svorkám.
- Umožňuje připojení spínaných zátěží s celkovým součtem 8 A (2 000 W).
- Spínací prvek RFSAI-61BPF-SL má galvanicky oddělené svorky (bezpotenciálový kontakt)
- Funkce: u RFSAI 61B-SL, RFSAI 62B-SL a RFSAI-61BPF-SL - tlačítko, impulsní relé a časové funkce zpožděného rozběhu nebo návratu s časovým nastavením 2 s-60 min. Ke každému výstupnímu relé lze přiřadit libovolnou funkci. U RFSAI-11B-SL má tlačítko pevně danou funkci - ZAP/VYP. Popis funkcí str. 86.
- Externí tlačítko se přiřazuje stejně jako bezdrátové.
- Každý z výstupů může být ovládnán až 12/12 kanály (1 kanál představuje jedno tlačítko na ovladači). U RFSAI-61B-SL, RFSAI-11B-SL a RFSAI-61BPF-SL až 25 kanály.
- Programovací tlačítko na prvku slouží také jako manuální ovládní výstupu.
- Možnost nastavení paměti stavu výstupu při výpadku a následném obnovení napájení
- U prvků lze nastavit funkci opakovače (repeater) prostřednictvím servisního zařízení RFAF/USB, PC, aplikace.
- Dosah až 200 m (na volném prostranství), v případě nedostatečného signálu mezi ovladačem a prvkem použijte opakovač signálu RFRP-20 nebo prvky s protokolem RFIO2, které tuto funkci podporují.
- Komunikace s obousměrným protokolem RFIO2.
- Materiál kontaktu relé AgSnO<sub>2</sub> umožňuje spínání světelných předřadníků.

#### Popis přístroje



#### Zapojení

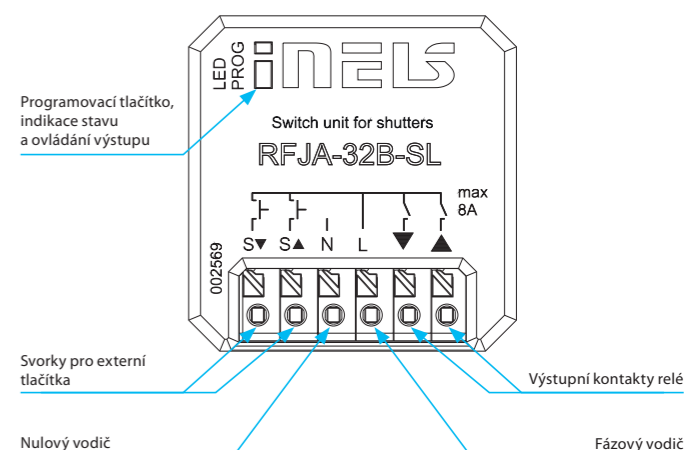


EAN kód:  
RFJA-32B-SL: 8595188182546

Technické parametry	RFJA-32B-SL
Napájecí napětí:	230 V AC
Frekvence napájecího napětí:	50-60 Hz
Příkon zdánlivý:	7 VA / $\cos \varphi = 0.1$
Příkon ztrátový:	0.7 W
Tolerance napájecího napětí:	+10 %; -15 %
<b>Výstup</b>	
Počet kontaktů:	2x spínací
Jmenovitý proud:	8 A / AC1
Spínaný výkon:	2000 VA / AC1
Špičkový proud:	10 A / <3 s
Spínané napětí:	250 V AC1
Mechanická životnost:	1x10 <sup>7</sup>
Elektrická životnost (AC1):	1x10 <sup>5</sup>
<b>Ovládání</b>	
Bezdrátové:	25 kanály
Komunikační protokol:	RFIO2
Frekvence:	866–922 MHz (viz str. 81)
Funkce repeater:	ano
Manuální ovládání:	tlačítko PROG (ON/OFF)
Externím tlačítkem/vypínačem:	max. 100 m kabelu
Dosah:	na volném prostranství až 200 m
<b>Další údaje</b>	
Pracovní teplota:	-15 až + 50 °C
Pracovní poloha:	libovolná
Upevnění:	volné na přívodních vodičích
Krytí:	IP30
Kategorie přepětí:	III.
Stupeň znečištění:	2
Připojení průřez připojovacích vodičů (mm <sup>2</sup> ):	0.2 - 1.5 mm <sup>2</sup> solid / flexible
Rozměr:	43 x 44 x 22 mm
Hmotnost:	45 g
Související normy:	EN 60730, EN 63044, EN 300 220, EN 301 489

- Spínací prvek pro žaluzie má 2 výstupní kanály sloužící k ovládní garážových vrat, bran, žaluzií, markýz...
- Lze je kombinovat s Ovladači nebo Systémovými prvky iNELS Wireless.
- Provedení BOX nabízí montáž přímo do instalační krabice, podhledu nebo krytu pohonu motoru.
- RFJA-32B-SL: připojení spínané zátěže 2x 8 A (2x 2000 W), s možností připojení stávajících drátových tlačítek.
- Krátké stisky ovladače umožňují naklápění lamel, dlouhý stisk vytažení / zatažení žaluzií do koncové polohy.
- Každý prvek může být ovládnán až 25 kanály (1 kanál představuje jeden přiřazený ovladač).
- Programovací tlačítko na prvku slouží také jako manuální ovládní výstupu.
- U prvků lze nastavit funkci opakovače (repeater) prostřednictvím servisního zařízení RFAF/USB.
- Dosah až 200 m (na volném prostranství), v případě nedostatečného signálu mezi ovladačem a prvkem použijte opakovač signálu RFRP-20N nebo prvky s protokolem RFIO2, které tuto funkci podporují.
- Materiál kontaktu relé AgSnO<sub>2</sub>.

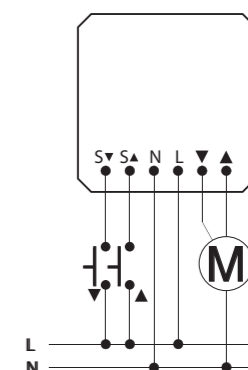
#### Popis přístroje



#### Popis funkce

1. Po dobu stisku tlačítka na ovladači <2s se pohybují rolety ve směru nahoru (▲) nebo dolů (▼).
2. Při stisku tlačítka na dobu >2s rolety vyjedou směrem nahoru (▲) nebo dolů (▼) až do koncové polohy.

#### Zapojení





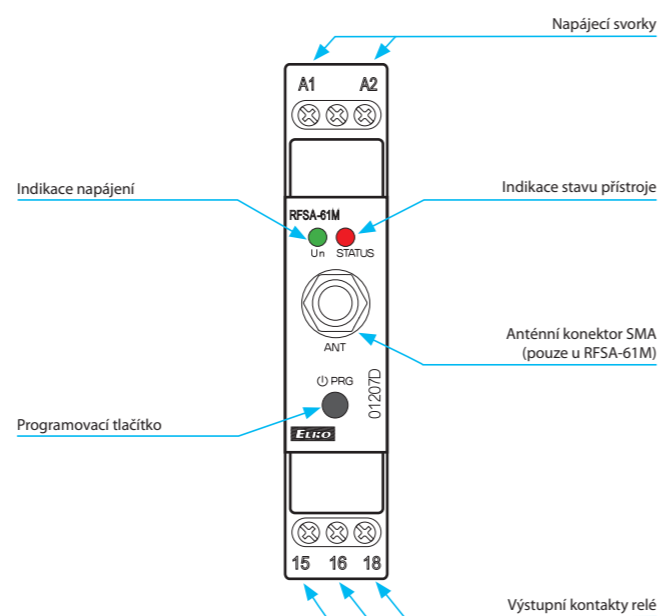
EAN kód:  
RFSA-61MI: 8595188181549  
RFSA-61M: 8595188137003

Technické parametry	RFSA-61MI/230V	RFSA-61M/230V
Napájecí napětí:	110–230 V AC	
Frekvence napájecího napětí:	50–60 Hz	
Příkon zdánlivý:	2.7 VA/cos φ= 0.6	
Příkon ztrátový:	1.62 W	
Tolerance napájecího napětí:	+10%/–25 %	
<b>Výstup</b>		
Počet kontaktů:	1x přepínací	
Jmenovitý proud:	16 A/AC1	
Spínaný výkon:	4000 VA/AC1, 384 W/DC	
Špičkový proud:	30 A/<3 s	
Spínané napětí:	250 V AC1/24 V DC	
Materiál kontaktu:	AgSnO <sub>2</sub>	
Mechanická životnost:	3x10 <sup>7</sup>	
Elektrická životnost (AC1):	0.7x10 <sup>5</sup>	
<b>Ovládání</b>		
Bezdrátové:	každý z výstupů až 25 kanály (tlačítka)	
Komunikační protokol:	RFIO2	
Frekvence:	866–922 MHz (více na str. 81)	
Funkce repeater:	ano	
Manuální ovládání:	tlačítkem PROG (ON/OFF)	
Dosah:	na volném prostranství až 200 m	
Anténa Wireless:	integrovaná	externí *
<b>Další údaje</b>		
Pracovní teplota:	–15 až +50 °C	
Pracovní poloha:	libovolný	
Upevnění:	DIN lišta EN 60715	
Krytí:	IP20 z čelního panelu	
Kategorie přepětí:	III.	
Stupeň znečištění:	2	
Průřez přípojovacích vodičů (mm <sup>2</sup> ):	max. 1x 2.5, max. 2x 1.5/ s dutinkou max. 1x 2.5	
Rozměr:	90 x 17.6 x 64 mm	
Hmotnost:	69 g	75 g
Související normy:	EN 60730, EN 63044, EN 300 220, EN 301 489	

\* Součástí balení je anténa AN-I (SMA konektor).  
Je možné připojit externí antény s kabelem (viz str. 72).  
Utahovací moment konektorů antén je max 0.56 Nm.

- **RFSA-61M:** spínací prvek s 1 výstupním kontaktem 16 A slouží k ovládní spotřebičů, zásuvek nebo světel.
  - 1 modulové provedení prvku s montáží do rozvaděče
  - spínací prvek může být ovládán až 25 kanály
  - součástí balení je interní anténa AN-I, v případě umístění prvku do rozvaděče s ocelovými dveřmi, pro zlepšení signálu můžete použít externí anténu AN-E, viz příslušenství na str. 76.
- **RFSA-61MI:** stejné provedení a funkce jako RFSA-61M, ale s integrovanou anténou. Je vhodný pro umístění do rozvaděčů s plastovými dveřmi.
- 6 funkcí: tlačítko, impulsní relé a časové funkce zpožděného rozběhu nebo návratu s časovým nastavením 2 s – 60 min. Popis funkcí na str. 82.
- Programovací tlačítko na prvku slouží také jako manuální ovládání výstupu.
- Možnost nastavení stavu paměti při výpadku napájení.

### Popis přístroje



### Zapojení



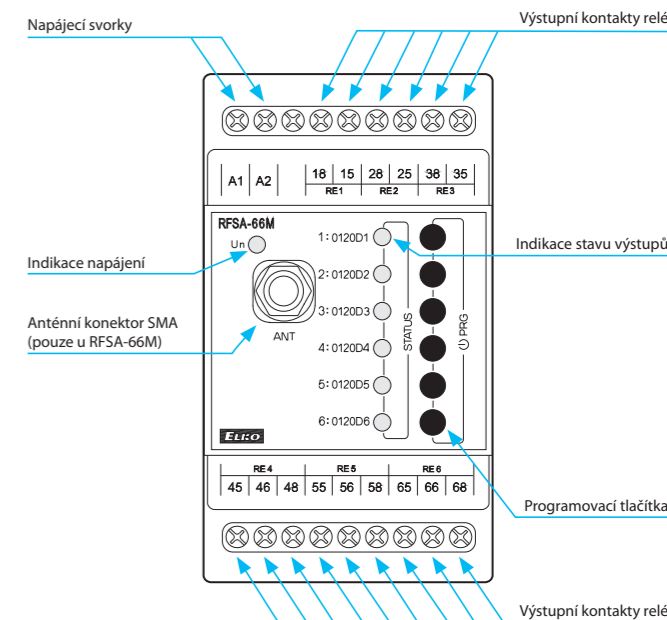
EAN kód:  
RFSA-66MI/230V: 8595188181556 RFSA-66M/230V: 8595188137003  
RFSA-66MI/24V: 8595188181563 RFSA-66M/24V: 8595188152914

Technické parametry	RFSA-66MI/230V	RFSA-66MI/24V	RFSA-66M/230V	RFSA-66M/24V
Napájecí napětí:	110–230 V AC	12–24 V AC/DC	110–230 V AC	12–24 V AC/DC
SELV:	ne	ano	ne	ano
Frekvence napájecího napětí:	AC 50–60 Hz			
Příkon zdánlivý:	min. 2 VA/ max. 5 VA	-	min. 2 VA/ max. 5 VA	-
Příkon ztrátový:	min. 0.5W/ max. 2.5W	max. 1.8 W	min. 0.5W/ max. 2.5W	max. 1.8 W
Tolerance napájecího napětí:	+10%/–15 %			
<b>Výstup</b>				
Počet kontaktů:	3x ECO, 3x NO			
Jmenovitý proud:	8 A/AC1			
Spínaný výkon:	2000 VA/AC1			
Špičkový proud:	10 A/<3 s			
Spínané napětí:	250 V AC1			
Materiál kontaktu:	AgSnO <sub>2</sub>			
Mechanická životnost:	1x10 <sup>7</sup>			
Elektrická životnost (AC1):	1x10 <sup>5</sup>			
<b>Ovládání</b>				
Bezdrátové:	každý z výstupů až 25 kanály (tlačítka)			
Komunikační protokol:	RFIO2			
Frekvence:	866–922 MHz (více na str. 81)			
Funkce repeater:	ano			
Manuální ovládání:	tlačítkem PROG (ON/OFF)			
Dosah:	na volném prostranství až 200 m			
Anténa Wireless:	integrovaná		externí *	
<b>Další údaje</b>				
Pracovní teplota:	–15 až +50 °C			
Pracovní poloha:	libovolný			
Upevnění:	DIN lišta EN 60715			
Krytí:	IP20 z čelního panelu			
Kategorie přepětí:	III.			
Stupeň znečištění:	2			
Průřez přípojovacích vodičů (mm <sup>2</sup> ):	max. 1x 2.5, max. 2x 1.5/ s dutinkou max. 1x 2.5			
Rozměr:	90 x 52 x 65 mm			
Hmotnost:	171 g		179 g	
Související normy:	EN 60730, EN 63044, EN 300 220, EN 301 489			

\* Součástí balení je anténa AN-I (SMA konektor).  
Je možné připojit externí antény s kabelem (viz str. 81).  
Utahovací moment konektorů antén je max 0.56 Nm.

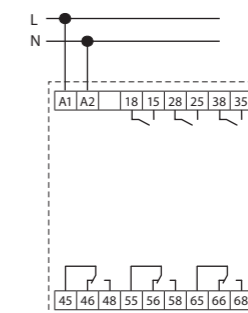
- **RFSA-66M:** spínací prvek se 6 výstupními kontakty 8 A slouží pro nezávislé ovládání až 6 spotřebičů, zásuvek nebo světel.
  - 3 modulové provedení prvku s montáží do rozvaděče
  - každý z výstupů může být ovládán až 25 kanály
  - součástí balení je interní anténa AN-I, v případě umístění prvku do plechového rozvaděče pro zlepšení signálu můžete použít externí anténu AN-E, viz příslušenství na str. 76.
- **RFSA-66MI:** stejné provedení a funkce jako RFSA-66M, ale s integrovanou anténou. Je vhodný pro umístění do rozvaděčů s plastovými dveřmi.
- 6 funkcí: tlačítko, impulsní relé a časové funkce zpožděného rozběhu nebo návratu s časovým nastavením 2 s – 60 min. Popis funkcí na str. 86.
- Programovací tlačítko na prvku slouží také jako manuální ovládání výstupu.
- Možnost nastavení stavu paměti při výpadku napájení.

### Popis přístroje

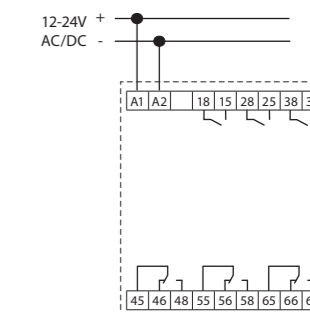


### Zapojení

RFSA-66MI/230V  
RFSA-66M/230V



RFSA-66MI/24V  
RFSA-66M/24V



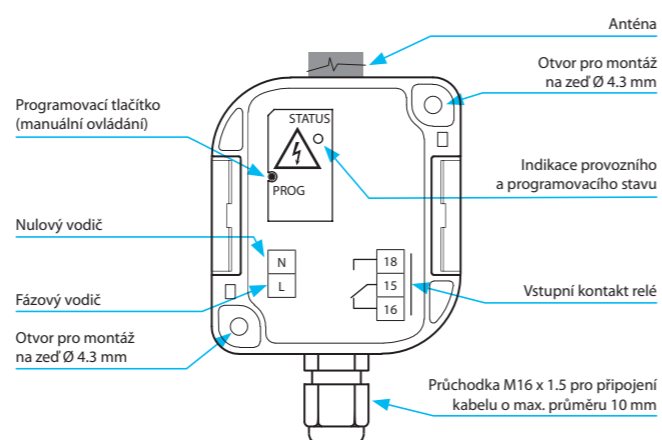


EAN kód:  
RFUS-61/230V: 8595188145268  
RFUS-61/120V: 8595188152570

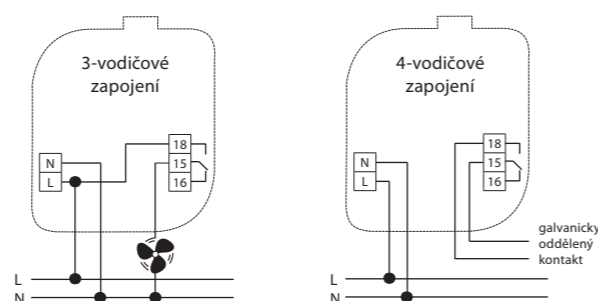
Technické parametry		RFUS-61/230V
Napájecí napětí:		230 V AC
Frekvence napájecího napětí:		50–60 Hz
Příkon zdánlivý:		5 VA/cos φ= 0.1
Příkon ztrátový:		0.6 W
Tolerance napájecího napětí:		+10 %; -15 %
<b>Výstup</b>		
Počet kontaktů:		1 x přepínací (AgSnO <sub>2</sub> )
Jmenovitý proud:		12 A/AC1
Spínaný výkon:		3000 VA/AC1, 384 W/DC
Špičkový proud:		30 A / <3 s
Spínané napětí:		250 V AC1/24 V DC
Min. spínaný výkon DC:		500 mW
Mechanická životnost:		3x10 <sup>7</sup>
Elektrická životnost (AC1):		0.7x10 <sup>5</sup>
<b>Ovládání</b>		
Bezdrátově:		až 25 kanály (tlačítka)
Komunikační protokol:		RFIO2
Frekvence:		866–922 MHz (více na str. 81)
Funkce repeater:		ano
Manuální ovládání:		tlačítko PROG (ON/OFF)
Dosah:		na volném prostranství až 200 m
<b>Další údaje</b>		
Pracovní teplota:		-15 až +50 °C
Pracovní poloha:		libovolná
Upevnění:		šroubováním
Krytí:		IP65
Kategorie přepětí:		III.
Stupeň znečištění:		2
Průřez přípojovacích vodičů (mm <sup>2</sup> ):		max. 1x 2.5, max. 2x 1.5/ s dutinkou max. 1x 2.5
Doporučený přívodní kabel:		CYKY 3x1.5 (CYKY 4x1.5)
Rozměr:		136 x 62 x 34 mm
Hmotnost:		146 g
Související normy:		EN 60730, EN 63044, EN 300 220, EN 301 489

- Spínací prvek s 1 výstupním kontaktem 12 A.
- Lze je kombinovat s detektory, ovladači nebo systémovými prvky iNELS Wireless.
- Multifunkční provedení – tlačítko, impulsní relé a časové funkce zpožděného rozběhu nebo návratu s časovým nastavením 2 s – 60 min. Popis funkcí na str. 86.
- Spínací prvek může být ovládán až 25 kanály.
- Programovací tlačítko na prvku slouží také jako manuální ovládání výstupu.
- Možnost nastavení stavu paměti při výpadku napájení.
- Dosah až 200 m (na volném prostranství), v případě nedostatečného signálu mezi ovladačem a prvkem použijte opakovač signálu RFRP-20N nebo prvky s protokolem RFIO2, které tuto funkci podporují.
- Komunikace s obousměrným protokolem RFIO2.

#### Popis přístroje



#### Zapojení



EAN kód:  
RFSC-61N/Schuko: 8595188182508 RFSC-61N/British: 8595188182522  
RFSC-61N/French: 8595188182515

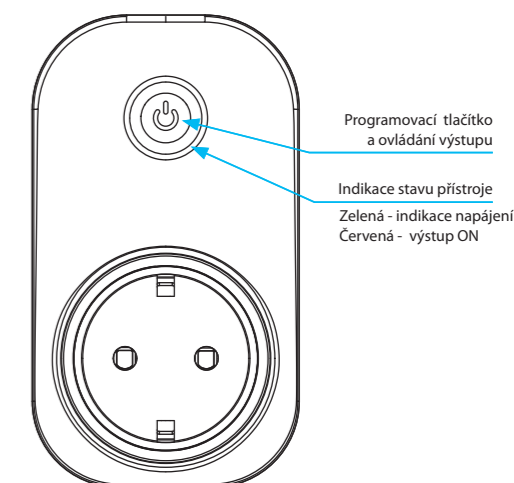
Technické parametry		RFSC-61N/230V
Napájecí napětí:		230 V AC
Frekvence napájecího napětí:		50–60 Hz
Příkon zdánlivý:		7 VA / cos φ = 0.1
Příkon ztrátový:		0.7 W
Tolerance napájecího napětí:		+10 %; -15 %
<b>Výstup</b>		
Počet kontaktů:		1x spínací
Jmenovitý proud:		16 A / AC1
Spínaný výkon:		4000 VA / AC1
Špičkový proud:		30 A / <3 s
Spínané napětí:		250 V AC1
Min. spínaný výkon DC:		500 mW
Mechanická životnost:		10x10 <sup>6</sup>
Elektrická životnost (AC1):		0.7x10 <sup>5</sup>
<b>Ovládání</b>		
Bezdrátově:		až 32 kanály (tlačítka)
Komunikační protokol:		RFIO2
Frekvence:		866–922 MHz (viz str. 81)
Funkce repeater:		ne
Manuální ovládání:		tlačítko PROG (ON/OFF)
Dosah:		na volném prostranství až 200 m
<b>Další údaje</b>		
Pracovní teplota:		-15 až +50 °C
Pracovní poloha:		libovolná
Upevnění:		zasunutím do zásuvky
Krytí:		IP30
Kategorie přepětí:		III.
Stupeň znečištění:		2
Rozměr:		63 x 110 x 74 mm
Hmotnost:		129 g
Související normy:		EN 60730, EN 63044, EN 300 220, EN 301 489

- Spínaná zásuvka slouží k ovládání ventilátorů, lamp, přímotopů a spotřebičů, které se připojují napájecí žhůrou se zástrčkou do 16 A.
- Lze je kombinovat s detektory, ovladači nebo systémovými prvky iNELS Wireless.
- Multifunkční provedení – tlačítko, impulsní relé a časové funkce zpožděného rozběhu nebo návratu s časovým nastavením 2 s – 60 min. (viz str. 86)
- Spínaná zásuvka může být ovládána až 32 kanály.
- Programovací tlačítko na zásuvce slouží také jako manuální ovládání výstupu s indikací.
- Možnost nastavení paměti stavu výstupu při výpadku a následném obnovení napájení
- Dosah až 200 m (na volném prostranství), (v případě nedostatečného signálu mezi ovladačem a prvkem použijte opakovač signálu RFRP-20N) nebo prvky s protokolem RFIO2, které tuto funkci podporují.
- Díky zásuvkovému provedení je instalace jednoduchá a to přímým zasunutím do stávající zásuvky.
- Materiál kontaktu relé AgSnO<sub>2</sub> umožňuje spínání světelných předřadníků

Vyrábí se ve 3 provedeních zásuvek / zástrček:



#### Popis přístroje



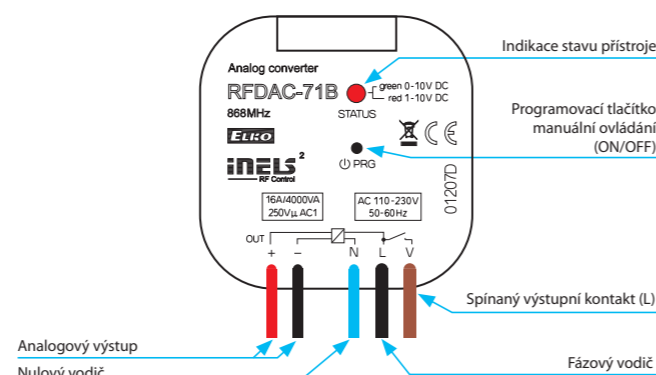


EAN kód:  
RFDAC-71B: 8595188142809

Technické parametry	RFDAC-71B
Napájecí napětí:	110–230 V AC
Frekvence napájecího napětí:	50–60 Hz
Příkon zdánlivý:	3 VA
Příkon ztrátový:	1.2 W
Tolerance napájecího napětí:	+10/-15 %
<b>Výstup</b>	
Bezpotenciální analogový výstup/max. proud:	0(1)–10 V/10 mA
Kontakt relé:	1x AgSnO <sub>2</sub> spíná fázový vodič
Jmenovitý proud:	16 A/AC1
Spínaný výkon:	4 000 VA/AC1
Spínané napětí:	250 V AC1
Mechanická životnost relé:	3x10 <sup>7</sup>
Elektrická životnost:	0.7x10 <sup>5</sup>
Indikace:	červená/zelená LED
Volba výstupu:	0(1)–10 V/tlačítkem PROG
<b>Ovládání</b>	
Bezdrátové:	až 25 kanály (tlačítka)
Komunikační protokol:	RFIO2
Frekvence:	866–922 MHz (viz str. 81)
Funkce repeater:	ano
Manuální ovládání:	tlačítkem PROG (ON/OFF)
Dosah:	na volném prostranství až 200 m
Minimální vzdálenost ovládání:	20 mm
<b>Další údaje</b>	
Pracovní teplota:	-15 až +50 °C
Pracovní poloha:	libovolná
Upevnění:	volné na přívodních vodičích
Krytí:	IP30
Kategorie přepětí:	III.
Stupeň znečištění:	2
Vývody (drát CY, průřez):	3 x 0.75 mm <sup>2</sup> , 2 x 2.5 mm <sup>2</sup>
Délka vývodů:	90 mm
Rozměr:	49 x 49 x 21 mm
Hmotnost:	52 g
Související normy:	EN 60730, EN 63044, EN 300 220, EN 301 489

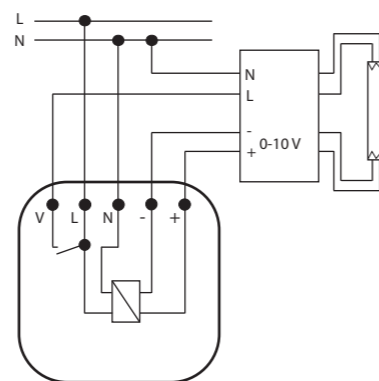
- Prvek s analogovým výstupem 0(1)–10 V slouží k ovládání zařízení, svítidel, termopohonů a termohlavice - které jsou takovým vstupem vybaveny.
- Lze je kombinovat s detektory, ovladači nebo systémovými prvky iNELS Wireless.
- Bezpotenciální analogový výstup 0(1)–10 V, kontakt relé 16 A.
- 6 světelných funkcí – plynulý náběh nebo doběh s časovým nastavením 2 s – 30 min. Popis funkcí na str. 86.
- Analogový regulátor může být ovládán až 25 kanály.
- Programovací tlačítko na regulátoru slouží také jako manuální ovládání výstupu.
- Možnost nastavení stavu paměti při výpadku napájení.
- Dosah až 200 m (na volném prostranství), v případě nedostatečného signálu mezi ovladačem a prvkem použijte opakovač signálu RFRP-20N nebo prvky s protokolem RFIO2, které tuto funkci podporují.
- Provedení BOX nabízí montáž přímo do instalační krabice, podhledu nebo krytu svítidla.

### Popis přístroje

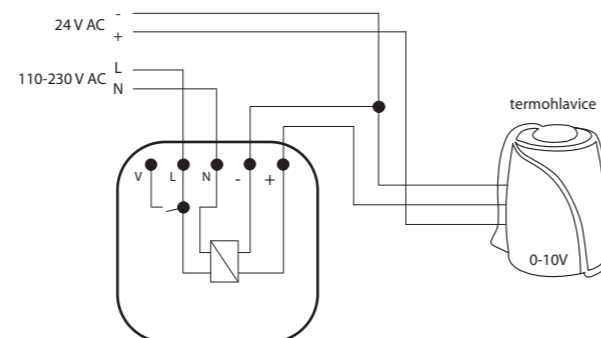


### Zapojení

Příklad zapojení stmívání zářivkových svítidel se stmívatelným předřadníkem



Příklad zapojení s termohlavicí



EAN kód:  
RFDEL-71B-SL: 8595188183611

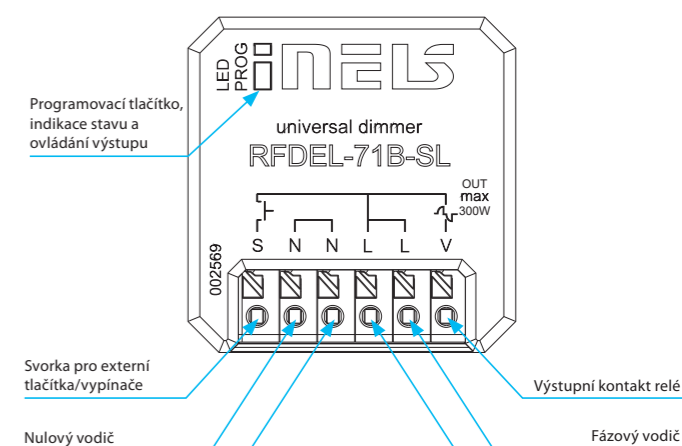
Technické parametry	RFDEL-71B-SL/230V
Napájecí napětí:	230 V AC / 50 Hz
Frekvence napájecího napětí:	50-60 Hz
Příkon zdánlivý:	5 VA / cos φ = 0.1
Příkon ztrátový:	0.5 W
Tolerance napájecího napětí:	+10/-15 %
Připojení:	4-vodičové, s "NULOU"
<b>Výstup</b>	
Stmívaná zátěž:	R, L, C, LED, ESL
Bezkontaktní:	2 x MOSFET
Zatížitelnost:	max. 300 W*
<b>Ovládání</b>	
Bezdrátové:	až 25 kanály (tlačítka)
Komunikační protokol:	RFIO2
Frekvence:	866-922 MHz (viz str. 81)
Funkce repeater:	ano
Dosah:	až 200 m
Manuální ovládání:	tlačítkem PROG (ON/OFF)
Externím tlačítkem / vypínačem:	ano
Konfigurace	Aplikace přes Bluetooth 5.0
<b>Další údaje</b>	
Pracovní teplota:	-15 až +45 °C
Pracovní poloha:	libovolná
Upevnění:	volné na přívodních vodičích
Krytí:	IP40
Kategorie přepětí:	III.
Stupeň znečištění:	2
Připojení:	bezšroubové svorky
Průřez přípojovacích vodičů (mm <sup>2</sup> ):	0.2-1.5 mm <sup>2</sup> solid/flexible
Rozměr:	43 x 44 x 22 mm
Hmotnost:	30 g
Související normy:	EN 60730, EN 63044, EN 300 220, EN 301 489

### Typy Stmívatelných zátěží

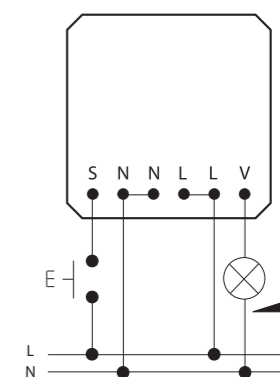
R odporová	L induktivní	C kapacitní	ESL žárovky	LED žárovky

- Univerzální vestavěný stmívač slouží k regulaci světelných zdrojů:
  - R – klasické žárovky,
  - L – halogenové žárovky s vinutým transformátorem,
  - C – halogenové žárovky s elektronickým transformátorem,
  - ESL – stmívatelné úsporné zářivky,
  - LED – LED světelné zdroje (230 V).
- Lze je kombinovat s Detektory, Ovladači nebo Systémovými prvky iNELS Wireless.
- 7 světelných funkcí – plynulý náběh nebo doběh s časovým nastavením 2s-30 min. + doplňková funkce SWITCH OFF, popis funkcí na str. 86.
- Nastavení min. jasu eliminujete blikání LED a ESL světelných zdrojů.
- Univerzální stmívač může být ovládán až 25 kanály
- Ovládací vstup "S" pro připojení stávajícího drátového tlačítka.
- Programovací tlačítko na prvku slouží také jako manuální ovládání výstupu.
- Možnost nastavení stavu paměti při výpadku napájení.
- U prvků lze nastavit funkci opakovače (repeater) prostřednictvím servisního zařízení RFAF/USB.
- Dosah až 200 m (na volném prostranství), v případě nedostatečného signálu mezi ovladačem a prvkem použijte opakovač signálu RFRP-20N nebo prvky s protokolem RFIO2, které tuto funkci podporují.
- Provedení BOX nabízí montáž přímo do instalační krabice, podhledu nebo krytu svítidla.

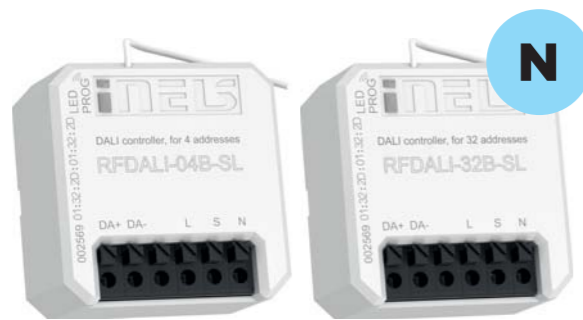
### Popis přístroje



### Zapojení







N

EAN kód:

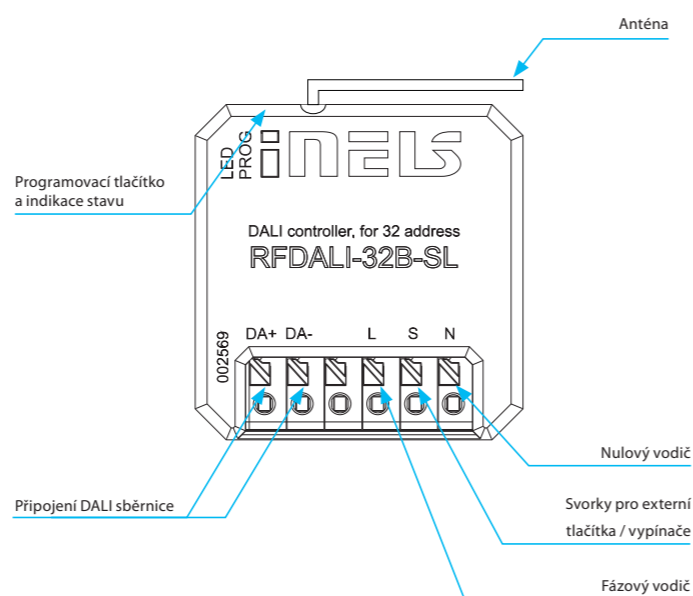
RFDALI-04B-SL: 8595188185271

RFDALI-32B-SL: 8595188184342

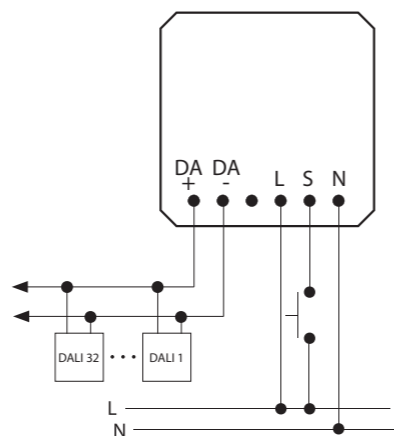
Technické parametry	RFDALI-04B-SL   RFDALI-32B-SL
Napájecí napětí:	100-230 V AC
Frekvence napájecího napětí:	50/60 Hz
Příkon zdánlivý:	5 VA / $\cos \varphi = 0.1$
Příkon ztrátový:	3 W
Tolerance napájecího napětí:	+10/-15 %
Připojení:	4-vodičové, L, N, DA+, DA-
<b>Výstup DALI</b>	
Počet jednotek:	max. 4   max. 32
Napájení:	16V/100 mA
<b>Ovládání</b>	
Bezdrátově:	max. 32 kanálů
Komunikační protokol:	RFIO2
Frekvence:	866-922 MHz (více na str. 81)
Funkce repeater:	ano
Dosah:	až 200 m
Manuální ovládání:	tlačítko PROG (ON/OFF)
Externím tlačítkem / vypínačem:	ano
<b>Konfigurace</b>	
Rozhraní	WiFi AP 2.4 GHz, webserver
Aplikace	Internetový prohlížeč
<b>Další údaje</b>	
Pracovní teplota:	-15 až +50 °C
Pracovní poloha:	libovolná
Upevnění:	volné na přívodních vodičích
Krytí:	IP40
Kategorie přepětí:	III.
Stupeň znečištění:	2
Připojení:	bezšroubové svorky
Průřez připojovacích vodičů (mm²)	0.2-1.5 mm² solid/flexible
Rozměr:	43 x 44 x 22 mm
Hmotnost:	52 g
Související normy:	EN 60730, EN 63044, EN 300 220, EN 301 489, EN 300 328

- Řídicí prvek RFDALI-04B-SL a RFDALI-32B-SL je určen pro řízení přístrojů s DALI rozhraním jako jsou stmívače, elektronické předřadníky, měniče pro LED a další.
- Řízení se provádí prvky ze systému iNELS Wireless, detektory, ovladači nebo systémovými prvky.
- Přiřazení a kofí gurace DALI přístrojů je prováděna prostřednictvím webového rozhraní.
- Sběrnice DALI je napájena z řídicího prvku.
- Ovládací vstup „S“ pro připojení Ovladači vstup „S“ pro připojení externích tlačítek.
- Programovací tlačítko na řídicím prvku slouží také jako manuální ovládání výstupu.
- Možnost nastavení stavu paměti při výpadku napájení
- U prvků lze nastavit funkci opakovače (repeater) prostřednictvím webového rozhraní.
- Dosah až 200 m (na volném prostranství), v případě nedostatečného signálu mezi ovladačem a prvkem použijte opakovač signálu RFRP-20N nebo prvky s protokolem RFIO2, které tuto funkci podporují.
- Provedení BOX nabízí montáž přímo do instalační krabice, podhledu nebo krytu svítidla a bezšroubové svorky pro připojení.

### Popis přístroje



### Zapojení



EAN kód:

RFDEL-71M: 8595188148979

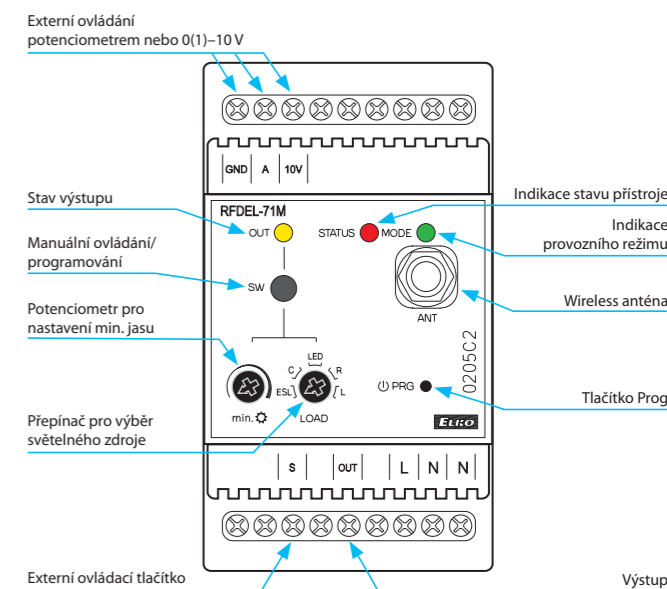
Technické parametry	RFDEL-71M/230V	RFDEL-71M/120V
Napájecí napětí:	230 V AC	120 V AC
Frekvence napájecího napětí:	50 Hz	60 Hz
Příkon zdánlivý:	2.5 VA	1.1 VA
Příkon ztrátový:	0.8 W	0.6 W
Tolerance napájecího napětí:	+10/-15 %	
<b>Výstup</b>		
Stmívaná zátěž:	R, L, C, LED, ESL	
Bezkontaktní:	2 x MOSFET	
Zatížitelnost:*	max. 600 W	max. 300 W
<b>Ovládání</b>		
Bezdrátově:	až 32 kanály (tlačítka)	
Komunikační protokol:	RFIO2	
Frekvence:	866-922 MHz (více na str. 81)	
Funkce repeater:	ano	
Dosah:	na volném prostranství až 160 m	
Manuální ovládání:	tlačítko SW (ON/OFF)	
Externím tlačítkem:	max. 50 m kabelu	
Připojení doutnavek:	ne	
Analogové ovládání:	potenciometr nebo 0 (1)-10 V	
Anténa Wireless:	AN-1 součást balení (SMA konektor)**	
<b>Další údaje</b>		
Pracovní teplota:	-20 až +35 °C	
Skladovací teplota:	-30 až +70 °C	
Pracovní poloha:	svislá	
Upevnění:	DIN lišta EN 60715	
Krytí:	IP20 za normálních podmínek	
Kategorie přepětí:	II.	
Stupeň znečištění:	2	
Průřez připojených vodičů:	max. 1x 2.5, max. 2x 1.5/s dutinkou max. 1x 2.5	
Rozměr:	90 x 52 x 65 mm	
Hmotnost:	125 g	
Související normy:	EN 607 30-1 ed.2	

\* Tabulku zatížitelnosti pro jednotlivé světelné zdroje naleznete na str. 83.

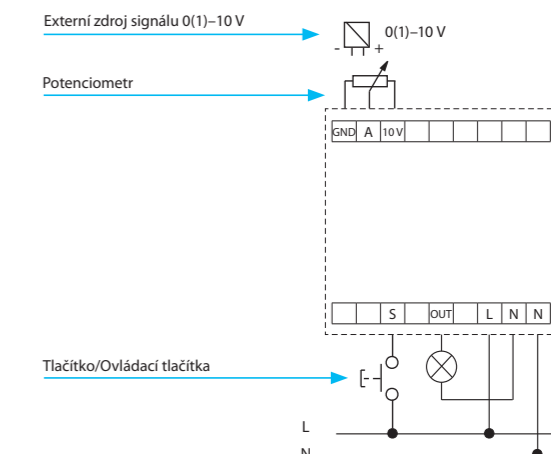
\*\* Max. utahovací moment konektoru antény: 0.56 Nm.

- Univerzální modulový stmívač slouží pro regulaci světelných zdrojů:
  - R – klasické žárovky (odporová zátěž)
  - L – halogenové žárovky s vinutým transformátorem (induktivní zátěž)
  - C – halogenové žárovky s elektronickým transformátorem (kapacitní zátěž)
  - ESL – stmívatelné úsporné zářivky
  - LED – světelné zdroje vybavené LED
- Ovládání je možné provádět:
  - a) detektory, ovladači a systémovými prvky iNELS Wireless
  - b) ovládacím signálem 0(1)–10 V
  - c) potenciometrem
  - d) stávajícím tlačítkem v instalaci.
- 6 světelných funkcí – plynulý náběh nebo doběh s časovým nastavením 2 s – 30 min. Popis funkcí na str. 86.
- Nastavení min. jasu potenciometrem eliminujete blikání LED a ESL světelných zdrojů.
- Univerzální stmívač může být ovládán až 32 kanály.
- Programovací tlačítko na regulátoru slouží také jako manuální ovládání výstupu.
- Součástí balení je interní anténa AN-I, v případě umístění prvku do rozvaděče s ocelovými dveřmi, pro zlepšení signálu můžete použít externí anténu AN-E, viz příslušenství na str. 76.
- Možnost nastavení stavu paměti při výpadku napájení.
- Dosah až 160 m (na volném prostranství), v případě nedostatečného signálu mezi ovladačem a prvkem použijte opakovač signálu RFRP-20N nebo prvky s protokolem RFIO2, které tuto funkci podporují.
- 3-modulové provedení prvku s montáží do rozvaděče.

### Popis přístroje



### Zapojení a možnosti externího ovládání





EAN kód:

RFDEL-76M/230V: 8595188182058  
RFDEL-76M/120V: 8595188182096

### Technické parametry RFDEL-76M/230V RFDEL-76M/120V

Napájecí napětí:	AC 230 V	AC 120 V
Frekvence napájecího napětí:	50 Hz	60 Hz
Indikace napájení:	zelená LED Un	
Tolerance napájecího napětí:	+10/ -15 %	
<b>Výstup</b>		
Výstup:	12x MOSFET tranzistor	
Typ zátěže*:	R - odporová, L - induktivní, C - kapacitní, ESL - úsporná, LED	
Minimální výstupní výkon:	10 VA	
Max. výstupní výkon/kanál:	150 VA	75 VA
Možnost propojení výstupů:	Ano	
Maximální výkon při propojení všech výstupů:	max. 900 VA	max. 450 VA
Ochrany výstupů:	tepelná/krátkodobé přetížení/ dlouhodobé přetížení/zkrat	
Indikace výstupů:	červená LED STATUS	

### Ovládání

Vstupy pro tlačítka:	potenciálem „L“ nebo externím napětím AC 20–230 V (50–60 Hz)/DC 20–230 V
Bezdrátové:	až 32 kanály (ovladači iNELS Wireless)
Komunikační protokol:	RFIO2
Funkce repeater:	ano
Dosah:	na volném prostranství až 160 m
Anténa Wireless:	AN-I součást balení (SMA konektor)

### Další údaje

Pracovní teplota:	-20 až +50 °C
Skladovací teplota:	-30 až +70 °C
Krytí:	IP20 za normálních podmínek
Kategorie přepětí:	II.
Stupeň znečištění:	2
Průřez připojených vodičů:	max. 2.5mm <sup>2</sup> /1.5 mm <sup>2</sup> s dutinkou
Pracovní poloha:	svislá
Instalace:	do rozvaděče na DIN lištu EN 60715
Design:	6-MODUL
Rozměr:	90 x 105 x 65 mm
Hmotnost:	320 g
Související normy:	EN 60730, EN 63044, EN 301489, EN 300 220

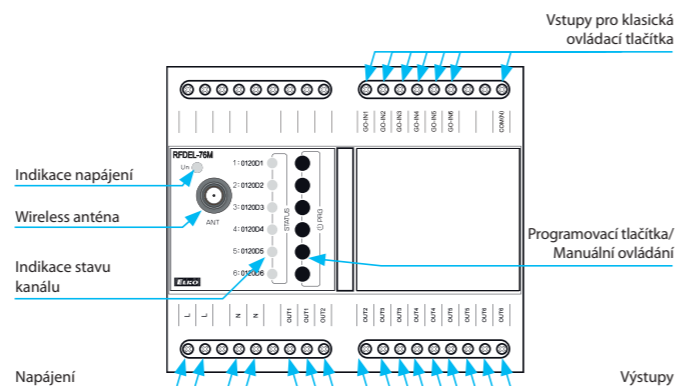
\* Upozornění: není dovoleno připojovat současně zátěže induktivního a kapacitního charakteru na stejný kanál.

### Typy Stmívatelných zátěží

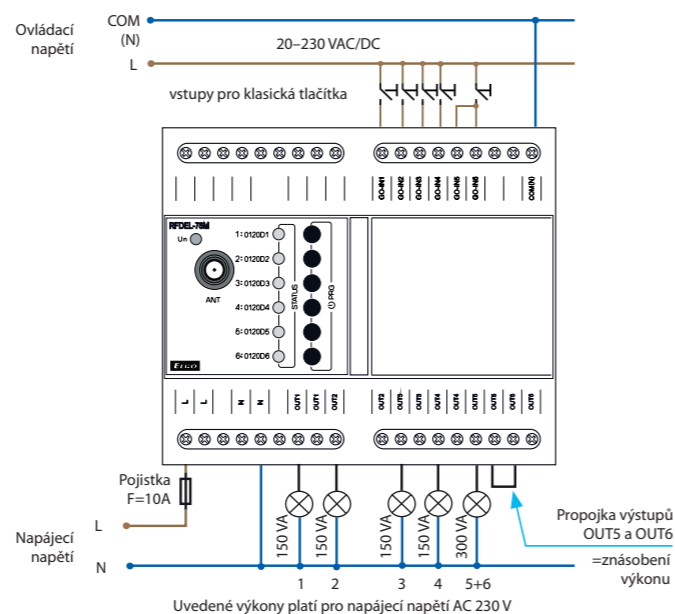
R odporová	L induktivní	C kapacitní	ESL žárovky	LED žárovky

- RFDEL-76M je univerzální šestikanálový stmívač, který slouží k ovládání intenzity jasu stmívatelných zdrojů R - L - C - ESL - LED ESL.
- Maximální možné zatížení je 150 VA pro 230 V a 75 VA pro 120 V pro každý kanál.
- Jednotlivé kanály stmívače je možné paralelně propojit a zvýšit tak maximální výstupní zatížení na úkor počtu výstupů.
- Každý z výstupních kanálů je samostatně ovladatelný a adresovatelný.
- Nastavením min. jasu se eliminuje blikání různých typů světelných zdrojů, nastavení min. jasu a typu zátěže se provádí pomocí tlačítek PRG.
- Elektronická nadproudová, tepelná a zkratová ochrana, která vypne výstup.
- 6 galvanicky oddělených vstupů pro klasická tlačítka, kterými lze ovládat výstupy bez nutnosti připojení ovladače iNELS Wireless.
- Součástí balení je interní anténa AN-I, v případě umístění prvku do plechového rozvaděče, pro zlepšení signálu můžete použít externí anténu AN-E.

### Popis přístroje



### Zapojení



EAN kód:

RFDA-73M/RGB: 8595188146814

### Technické parametry RFDA-73M/RGB

Napájecí svorky:	Un+, GND
Napájecí napětí:	12–24 V DC stabilizované
Maximální příkon bez zatížení:	0.8 W
<b>Výstup</b>	
Stmívaná zátěž:	LED pásek 12 V, 24 V se spol. anodou; RGB LED pásek 12 V, 24 V se spol. anodou
Počet kanálů:	3
Jmenovitý proud:	3x 5 A
Špičkový proud:	3x 10 A
Spínané napětí:	Un

<b>Ovládání</b>	
Bezdrátové:	až 32 kanály (tlačítka)
Komunikační protokol:	RFIO2
Frekvence:	866–922 MHz (více na str. 81)
Funkce repeater:	ano
Ext. signálem:	0–10 V, 1–10 V
Dosah:	na volném prostranství až 160 m
Zatížitelnost výstupu +10 V:	10 mA
Anténa Wireless:	AN-I součást balení (SMA konektor)*

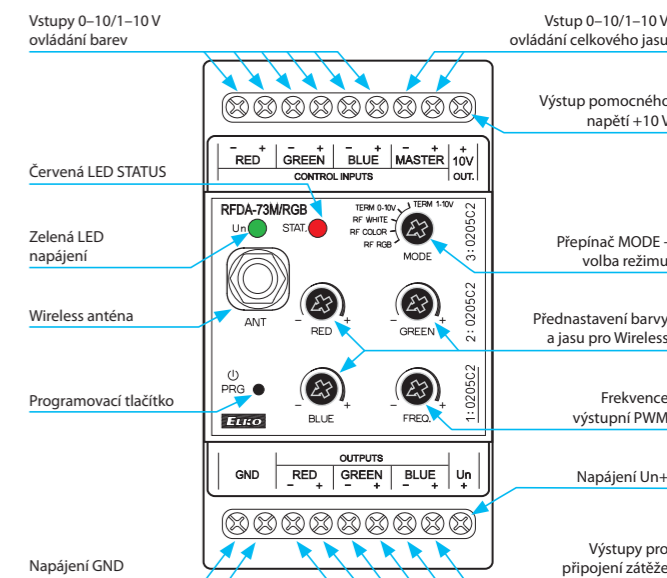
### Další údaje

Pracovní teplota:	-20 až +50 °C
Skladovací teplota:	-30 až +70 °C
Pracovní poloha:	libovolná
Upevnění:	DIN lišta EN 60715
Krytí:	IP20 z čelního panelu
Stupeň znečištění:	2
Průřez připojovacích vodičů (mm <sup>2</sup> ):	max. 1x 2.5, max. 2x 1.5/ s dutinkou max. 1x 2.5
Rozměr:	90 x 52 x 65 mm
Hmotnost:	130 g
Související normy:	EN 60730, EN 63044, EN 300 220, EN 301 489

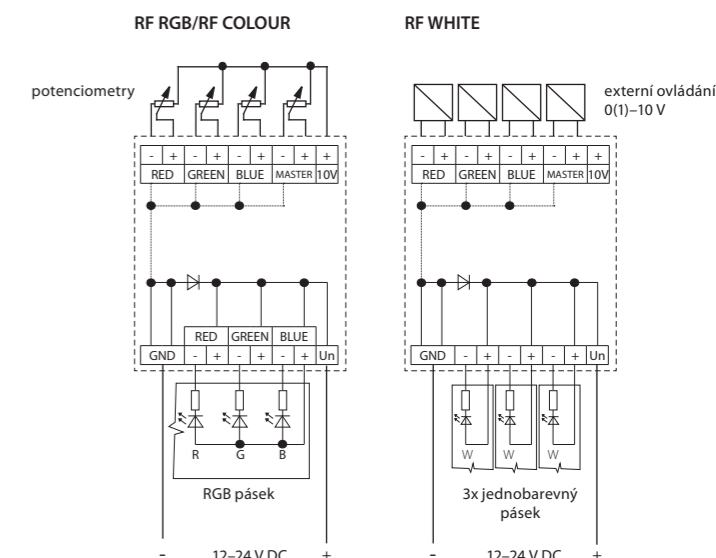
\* Max. utahovací moment konektoru antény: 0.56 Nm.

- Stmívač pro LED pásky slouží pro nezávislé ovládání 3 jednobarevných LED pásků nebo jednoho RGB LED pásku.
- Rozšířená volba režimů ovládání umožňuje kombinovat stmívač s:
  - detektory, ovladači a systémovými prvky iNELS Wireless
  - zařízení s výstupním signálem 0(1)–10 V
  - potenciometry
- 3 modulové provedení prvku s montáží do rozvaděče umožňuje připojení stmívané zátěže 3x 5 A což představuje například:
  - jednobarevný LED pásek 7.2 W/m–3x 8 m
  - RGB LED pásek 14.4 W/m–10 m.
- 6 světelných funkcí – plynulý náběh nebo doběh s časovým nastavením 2 s – 30 min. Popis funkcí na str. 86.
- Stmívač může být ovládán až 32 kanály.
- Napájení prvku je v rozsahu 12–24 V DC a je signalizováno zelenou LED.
- Součástí balení je interní anténa AN-I, v případě umístění prvku do rozvaděče s ocelovými dveřmi, pro zlepšení signálu můžete použít externí anténu AN-E, viz příslušenství na str. 76.
- Možnost nastavení stavu paměti při výpadku napájení.
- Dosah až 160 m (na volném prostranství), v případě nedostatečného signálu mezi ovladačem a prvkem lze použít opakovač signálu RFRP-20N nebo prvky s protokolem RFIO2, které tuto funkci podporují.

### Popis přístroje



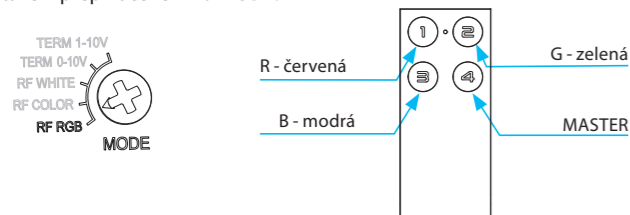
### Variety výstupů a možnosti externího ovládání



## Režimy ovládání

## RF RGB

Nastavení přepínače režimu MODE:

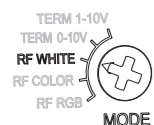


Režim RF RGB pro ovládání RGB LED pásků. V režimu programování RF RGB se automaticky přiřadí barvy k jednotlivým tlačítkům ovladače.

Pozn.: Režim lze ovládat RF Touchem, RF Pilotem, RFWB-40/G, RF KEY a eLAN-RF.

## RF WHITE

Nastavení přepínače režimu MODE:

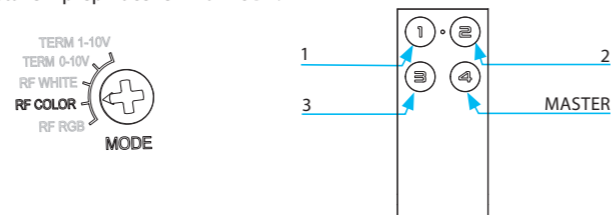


V režimu RF WHITE se prvek chová jako tři nezávislé stmívače pro 12–24 V DC. Každý kanál lze programovat nezávisle na sobě a má svoji adresu.

Pozn.: Režim lze ovládat RF Touchem, RF Pilotem, RFWB-20/G, RFWB-40/G, RF KEY a eLAN-RF.

## RF Color

Nastavení přepínače režimu MODE:

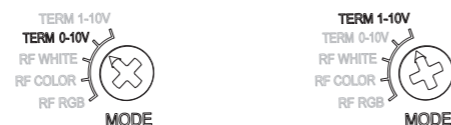


Režim RF COLOR pro ovládání RGB LED pásků, kdy si lze volit barvu pro jednotlivé tlačítko ovladače. Dlouhým stiskem tlačítka se spustí režim hledání barvy. Po uvolnění tlačítka se aktuální barva nastaví pro dané tlačítko.

Pozn.: Režim lze ovládat RF Touchem, RF Pilotem, RFWB-40/G, RF KEY a eLAN-RF.

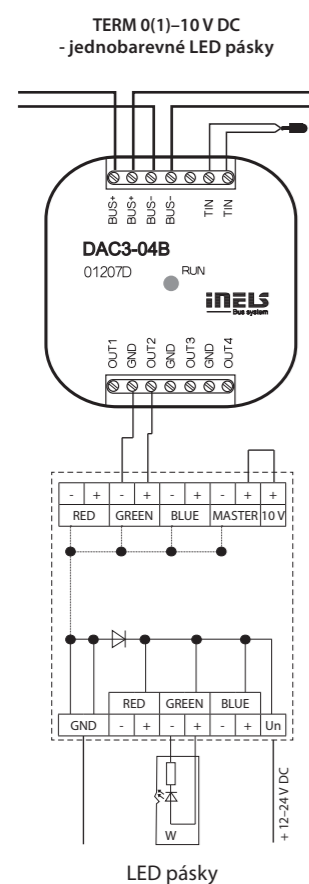
## TERM 0–10 V a TERM 1–10 V

Nastavení přepínače režimu MODE:

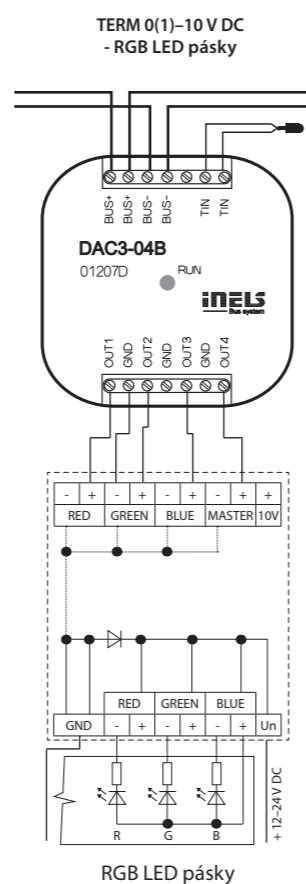


Režimy TERM 0–10 V a TERM 1–10 V. Vstupy 0–10 V a 1–10 V slouží pro ovládání jednoho RGB LED pásku nebo tří nezávislých jednobarevných LED pásků. Pro kontrolu lze využít aplikaci iHC pro chytré telefony a tablety.

## Možnosti ovládání



LED pásy



RGB LED pásy



EAN kód:

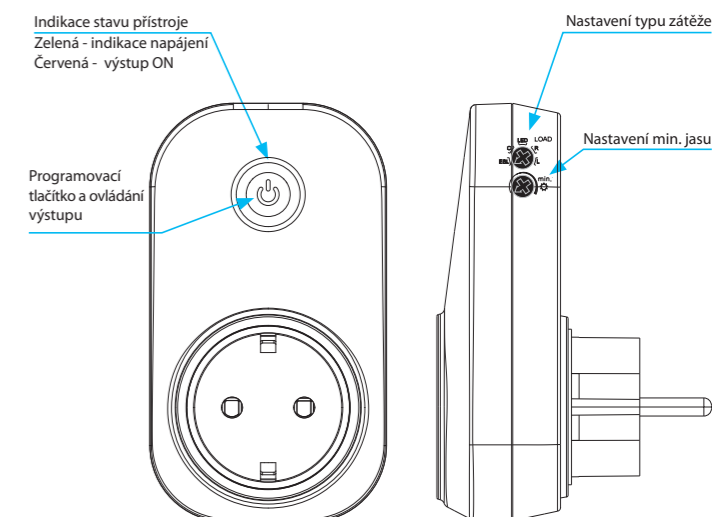
RFDSC-71N/Schuko: 8595188183604 RFDSC-71N/British: 8595188183581  
RFDSC-71N/French: 8595188183598

Technické parametry	RFDSC-71N/230V
Napájecí napětí:	230 V
Frekvence napájecího napětí:	50-60 Hz
Příkon zdánlivý:	1.1 VA
Příkon ztrátový:	0.8 W
Tolerance napájecího napětí:	+10/-15 %
<b>Výstup</b>	
Bezkontaktní:	2 x MOSFET
Zatížitelnost:	max. 200 W
Stmívaná zátěž:	R, L, C, LED, ESL
<b>Ovládání</b>	
Bezdrátové:	až 32 kanály (tlačítka)
Komunikační protokol:	RFIO2
Frekvence:	866–922 MHz (viz str. 81)
Funkce repeater:	ne
Dosah:	na volném prostranství až 160 m
Manuální ovládání:	tlačítko PROG (ON/OFF)
<b>Další údaje</b>	
Pracovní teplota:	-20 až +35 °C
Skladovací teplota:	-30 až +70 °C
Pracovní poloha:	libovolná
Upevnění:	zasunutím do zásuvky
Krytí:	IP30
Kategorie přepětí:	III.
Stupeň znečištění:	2
Rozměr:	63 x 110 x 74 mm
Hmotnost:	118 g
Související normy:	EN 60730, EN63044, EN 300 220, EN 301 489

- Stmívaná zásuvka slouží k regulaci intenzity jasu svítidel, které se připojují napájecí šňůrou se zástrčkou:
  - R – klasické žárovky (odporová zátěž)
  - L – halogenové žárovky s vinutým trafem (induktivní zátěž)
  - C – halogenové žárovky s elektronickým trafem (kapacitní zátěž)
  - ESL – stmívatelné úsporné zářivky
  - LED – světelné zdroje vybavené LED
- Multifunkční - 6 světelných funkcí – plynulý náběh nebo doběh s časovým nastavením 2 s - 30 min. Popis funkcí na str. 86.
- Nastavení min. jasu potenciometrem eliminujete blikání LED a ESL světelných zdrojů.
- Univerzální stmívač může být ovládán až 32 kanály.
- Programovací tlačítko na zásuvce slouží také jako manuální ovládání výstupu.
- Možnost nastavení paměti stavu výstupu při výpadku a následném obnovení napájení
- Dosah až 160 m (na volném prostranství), v případě nedostatečného signálu mezi ovladačem a prvkem použijte opakovač signálu RFRP-20N nebo prvky s protokolem RFIO2, které tuto funkci podporují.
- Komunikace s obousměrným protokolem RFIO2.

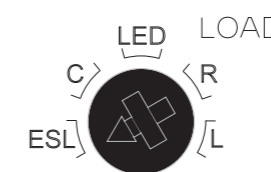


## Popis přístroje



## Typy zátěží

ESL	stmívatelné úsporné zářivky
C	halogenové žárovky s elektronickým trafem (kapacitní zátěž)
LED	světelné zdroje vybavené LED
R	klasické žárovky (odporová zátěž)
L	halogenové žárovky s vinutým trafem (induktivní zátěž)





Obrázek je ilustrativní, ikony (symboly) jsou konfigurovatelné zákazníkem



- Určen pro ovládání 2 a 4 trubkových fancoilů, VRV a jiných HVAC zařízení
- 3x relé pro rychlost ventilátoru (LOW, MEDIUM, HIGH), 2x relé pro mód TO-PENI/CHLAZENÍ; relé se dají v nastavení přizpůsobit
- 2x analogový výstup 0-10V pro proporcionální ovládání ventilů
- 2x vstupy pro připojení drátových detektorů (magnet dveře / okna)
- 1x vstup pro externí senzor teploty TC/TZ
- Vestavěný digitální senzor teploty a vlhkosti
- Proximity senzor pro aktivaci podsvícení displeje
- Senzor okolního osvětlení pro regulaci přiblížením jasu displeje
- VA/TN LCD displej, 8 dotykových kapacitních podsvícených tlačítek
- Bezšroubové úhlové svorky pro snadné připojení vodičů
- WiFi pro nastavení parametrů (přes webový prohlížeč) a pro připojení do iNELS.Cloud, iNELS APP a HRS software prostřednictvím MQTT protokolu
- iNELS RFIO2 pro bezdrátovou komunikaci s prvky iNELS Wireless
- Modbus RTU pro připojení HVAC zařízení a nadřazených systémů
- Napájení: AC 110 – 230V AC
- Krabička pro montáž na EU/BS instalační krabici s roztečí šroubů 60 mm
- Zákaznická konfigurace ikon a tlačítek [icons.inels.com](http://icons.inels.com)

Technické parametry	RFTC-3/W	RFTC-3/B
---------------------	----------	----------

Napájení	
Napájecí napětí:	110 - 230V AC, 50-60Hz, svorky L a N
Příkon zdánlivý / ztrátový:	4 VA/2 W
Tolerance napájecího napětí:	± 10%
Výstupy	
Relé:	5x spínací / 5A / 250V AC1 / 1385VA
Živnost kontaktů:	mechanická: 10 mil. / elektrická: 100.000 sepnutí
Analogový výstup:	2x 0-10V, 10 mA
Vstupy (externí)	
Binární:	pro bezpotenciálové kontakty, svorky IN1/IN2 proti GND, maximální délka vodičů 30 m
Teplotní:	1x pro teplotní externí senzor TC/TZ, svorky IN1/TC a IN2/TC, teplotní rozsah -20 až +120 °C, přesnost ± 0.5 °C

Senzory (interní)	
Teplotní:	rozsah 0 až +55 °C, přesnost ± 0.5 °C z rozsahu
Vlhkostní:	0 - 99% RH, přesnost ± 3% z rozsahu
Proximity:	aktivace podsvitu při přiblížení <25 cm
Osvětlení:	adaptivní regulace podsvitu displeje a tlačítek

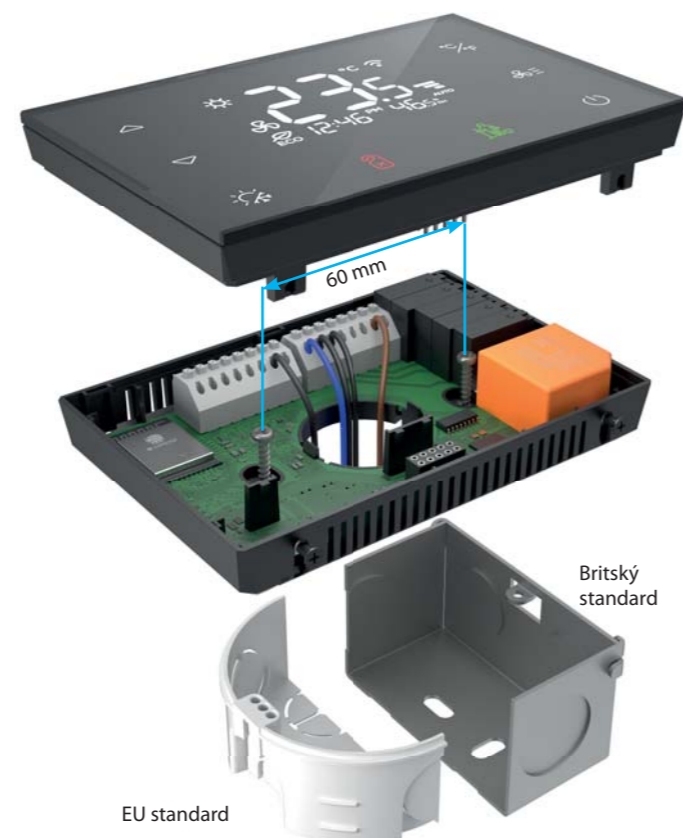
Komunikace	
Radio:	iNELS RFIO2, frekvence 866-922 Mhz
WiFi:	AP 2.4 Ghz
Modbus:	RTU 485

Ovládání a zobrazení	
Displej:	LCD (VA/TN), aktivní plocha 54x34 mm
Tlačítka:	8x, kapacitní, podsvícené

Funkce	
Typy fancoilů:	2 trubkové, 4 trubkové
Nastavení parametrů:	přes WiFi a webové rozhraní

Připojení	
Svorkovnice:	16 pólů, bezšroubová, úhlová
Průřez vodičů:	0.2 - 1.5 mm <sup>2</sup> pevný / ohebný

Mechanické	
Pracovní teplota / vlhkost:	0 až 50 °C / max 80 % RH
Skladovací teplota:	-20 až +60 °C
Krytí:	IP30 (instalovaný)
Kategorie přepětí:	II.
Stupeň znečištění:	2
Pracovní poloha:	vodorovná
Instalace:	na EU/BS krabici s roztečí šroubů 60 mm
Rozměr:	120x80x27 mm
Hmotnost:	230g
Tvar:	OSTŘÉ hrany
Barva (skla a plast):	Bílá Černá
Objednávací kód:	8915 8914
EAN kód:	8595188189156 8595188189149
Normy:	EN 60730, EN 63044, EN 301489



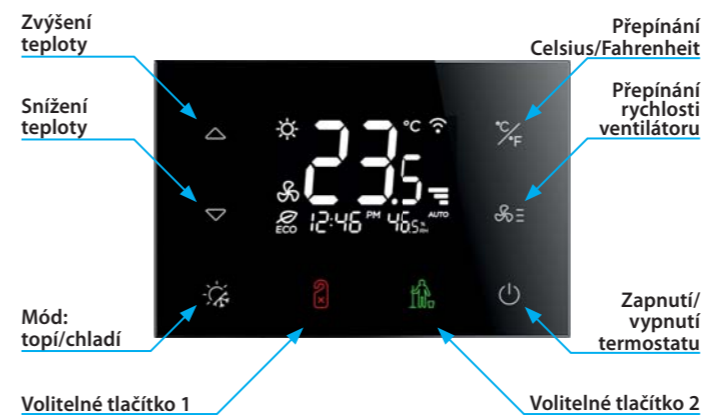
## Externí teplotní senzory:

	TC-0	TC-3	TC-6	TC-12
Délka:	100 mm	3 m	6 m	12 m
Obj. kód	209970800010	209970800011	209970800012	209970800013

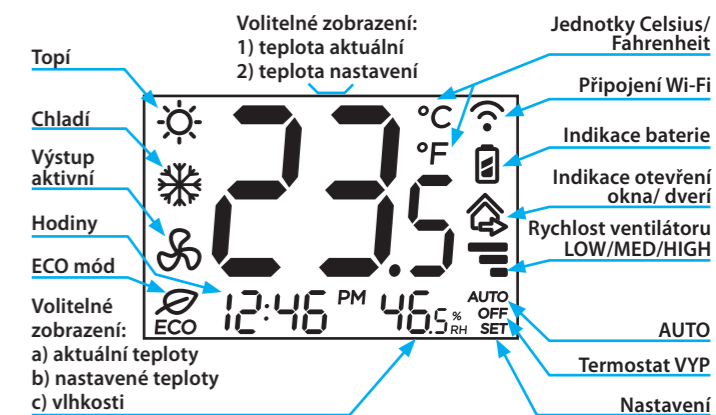


- Termistor: NTC 12K
- Krytí: IP67
- Kabel: 2 x 0.25 mm<sup>2</sup>
- Zakončení: dutinka

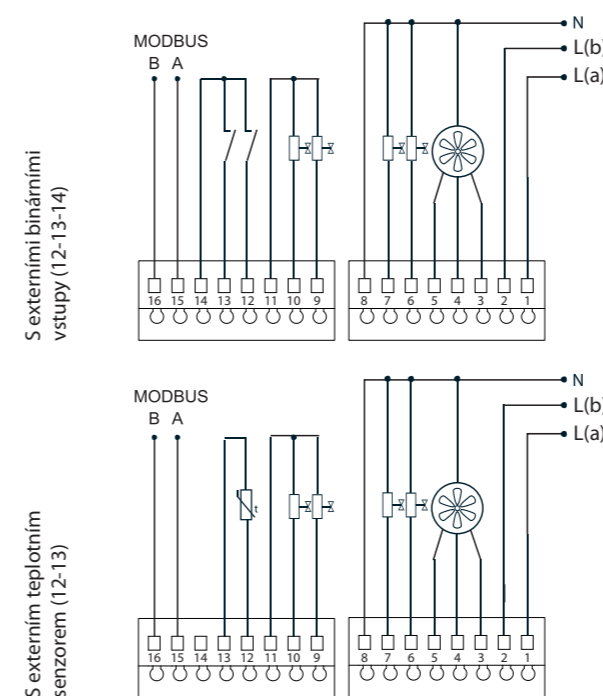
## Popis tlačítek



## Popis displeje



## Zapojení



## Popis svorek

1. L(a) fázový vodič napájení
2. L(b) fáze - shodná s fází L(a) - viz. \*
3. HIGH ventilátor nejvyšší rychlost
4. MED ventilátor střední rychlost
5. LOW ventilátor nejnižší rychlost
6. HEAT ventil 0/1 pro topení
7. COOL ventil 0/1 pro chlazení
8. N nulový vodič napájení
9. 1:0-10V 1. analogový výstup 0-10V
10. 2:0-10V 2. analogový výstup 0-10V
11. GND společná svorka pro analogový výstup
12. IN1 1. binární vstup pro externí kontakt
13. IN2 2. binární vstup pro externí kontakt
14. COM společná svorka pro binární vstupy 1. a 2.
15. BUS A Modbus A
16. BUS B Modbus B

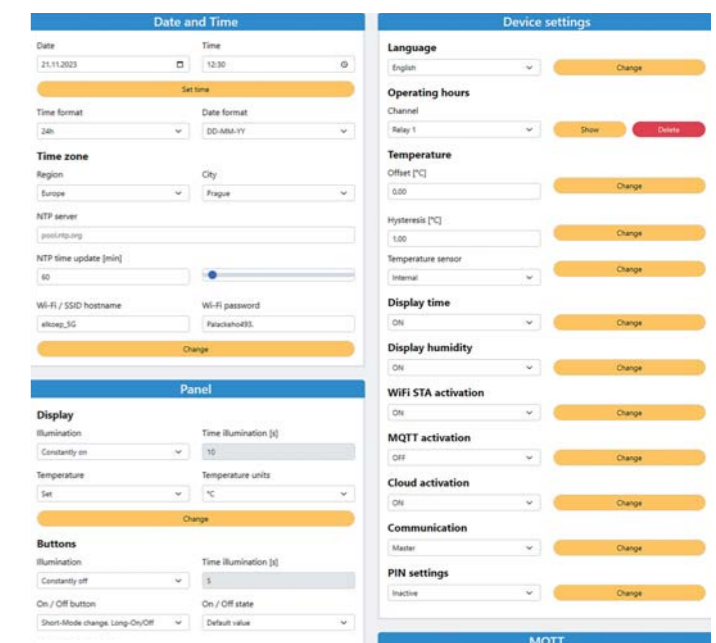
## Varianta s teplotním senzorem TC/TZ

12. IN1 teplotní vstup NTC
13. IN2 teplotní vstup NTC

\* v případě, že je na svorce 6 nebo 7 připojené přídatné topení (max. 1500W)

## Webové rozhraní pro nastavení

Wi-Fi SSID: RFTC-3\_product number IP adresa: 192.168.1.1



## Varianty



**ČERNÁ**  
RFTC-3/B  
Objednávací kód: 8914  
EAN: 8595188189149

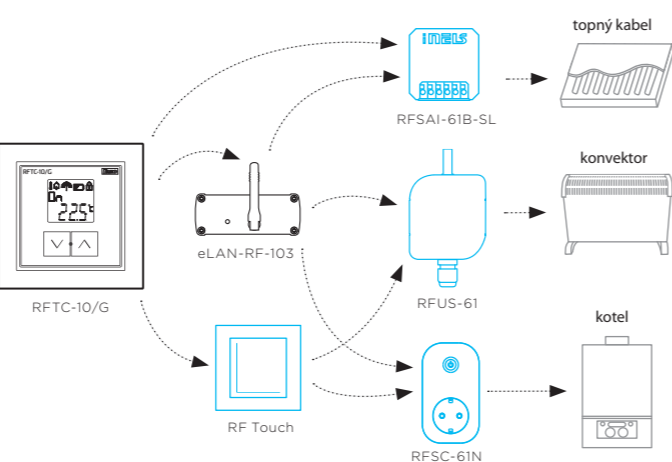
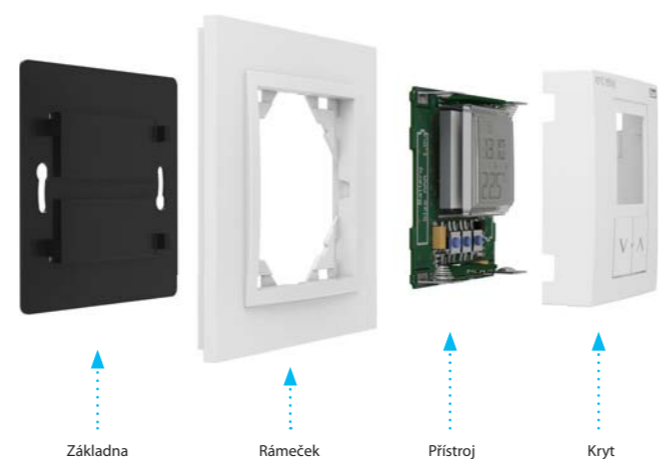
**BÍLÁ**  
RFTC-3/W  
Objednávací kód: 8915  
EAN: 8595188189156



EAN kód:  
RFCT-10/G: 8595188145329

- RFCT-10/G slouží pro měření teploty (v rozsahu 0 až 55 °C) a korekci přednastavené teploty v systémových zařízeních RF Touch nebo eLAN-RF v rozsahu ± 5 °C. Korekce teploty platí do další změny programu v daném systémovém zařízení.
- Podsvícený LCD displej zobrazuje aktuální a nastavenou teplotu, stav sepnutí (ON/OFF), stav baterie, ...
- Dosah až 100 m (na volném prostranství), v případě nedostatečného signálu mezi ovladačem a prvkem použijte opakovač signálu RFRP-20N nebo prvky s protokolem RFIO2, které tuto funkci podporují.
- Barevné kombinace teplotního prvku v designu rámečků LOGUS<sup>90</sup> (plast, sklo, dřevo, kov, kámen).

#### Popis přístroje



#### Technické parametry

#### RFCT-10/G

Napájecí napětí:	2 x 1.5 V baterie AAA
Životnost baterie:	cca 1 rok, dle četnosti užívání
Korekce teploty:	2 tlačítka $\nabla$ / $\wedge$
Teplotní offset:	± 5 °C
Displej:	LCD, znakový/viz popis displeje
Podsvícení:	aktivní 10 s po stisku
Indikace přenosu/funkce:	symboly
Měření teploty:	interní senzor
Rozsah a přesnost měření teploty:	0 až + 55 °C; 0.3 °C z rozsahu

#### Ovládání

Komunikační protokol:	RFIO
Frekvence:	866–922 MHz (více na str. 81)
Funkce repeater:	ne
Způsob přenosu signálu:	obousměrně adresovaná zpráva
Dosah:	na volném prostranství až 100 m
Minimální vzdálenost ovládání:	20 mm

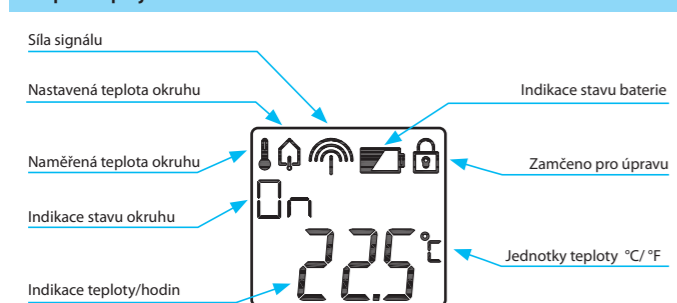
#### Další údaje

Max. počet ovládaných prvků RFSAI-6x:	1
Program:	x
Pracovní teplota:	0 až +55 °C
Pracovní poloha:	na stěnu
Upevnění:	lepením/šroubováním
Krytí:	IP30
Stupeň znečištění:	2
Rozměry	
- plast:	85 x 85 x 20 mm
- kov, sklo, dřevo, žula:	94 x 94 x 20 mm
Hmotnost:	66 g (bez baterií)
Související normy:	EN 60730, EN 63044, EN 300 220, EN 301 489

#### Kompatibilita

RF Touch	eLAN-RF	RFSAI-6x/RFSAI-6x	RFSTI-11B-SL	RFATV-2
✓	✓	✓	-	-

#### Popis displeje



EAN kód:  
RFCT-50/G: 8595188148641

- RFCT-50/G je samostatný termostat, který umožňuje bezdrátové ovládání až 4 multifunkčních spínacích prvků, např. RFSAI-6x/RFUS-61/RFSTI-11B-SL.
- Měření teploty vestavěným senzorem v rozsahu 0 až 55 °C, nastavení teploty v rozsahu 0 až +55 °C v týdenním programu.
- Podsvícený LCD displej zobrazuje aktuální a nastavenou teplotu, stav sepnutí (ON/OFF), stav baterie, den v týdnu, aktuální čas.
- Bateriové napájení (2x 1.5 V baterie AAA - součástí balení) s životností cca 1 rok dle četnosti užívání.
- Dosah až 100 m (na volném prostranství), v případě nedostatečného signálu mezi ovladačem a prvkem použijte opakovač signálu RFRP-20N nebo prvky s protokolem RFIO2, které tuto funkci podporují.
- Barevné kombinace teplotního prvku v designu rámečků LOGUS<sup>90</sup> (plast, sklo, dřevo, kov, kámen).

#### Technické parametry

#### RFCT-50/G

Napájecí napětí:	2 x 1.5 V baterie AAA
Životnost baterie:	cca 1 rok, dle četnosti užívání počtu ovládaných aktorů
Korekce teploty:	2 tlačítka $\nabla$ / $\wedge$
Teplotní offset:	± 5 °C
Displej:	LCD, znakový/viz popis displeje
Podsvícení:	aktivní 10 s po stisku
Indikace přenosu/funkce:	symboly
Vstup pro měření teploty:	1x interní čidlo
Rozsah a přesnost měření teploty:	0 až + 55 °C ; 0.3 °C z rozsahu

#### Ovládání

Komunikační protokol:	RFIO
Frekvence:	866–922 MHz (více na str. 81)
Funkce repeater:	ne
Způsob přenosu signálu:	obousměrně adresovaná zpráva
Dosah:	na volném prostranství až 100 m
Minimální vzdálenost ovládání:	20 mm

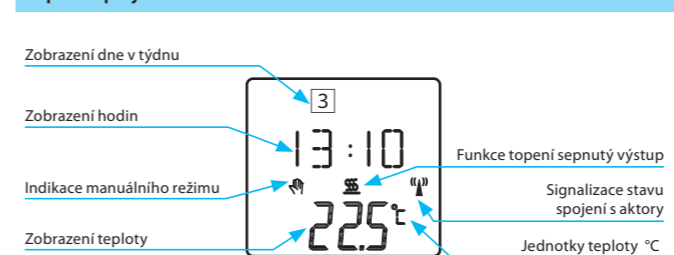
#### Další údaje

Max. počet ovládaných prvků RFSAI-6x:	4
Program:	týdenní
Pracovní teplota:	0 až +55 °C
Pracovní poloha:	na stěnu
Upevnění:	lepením/šroubováním
Krytí:	IP30
Stupeň znečištění:	2
Rozměry	
- plast:	85 x 85 x 20 mm
- kov, sklo, dřevo, žula:	94 x 94 x 20 mm
Hmotnost:	66 g (bez baterií)
Související normy:	EN 60730, EN 63044, EN 300 220, EN 301 489

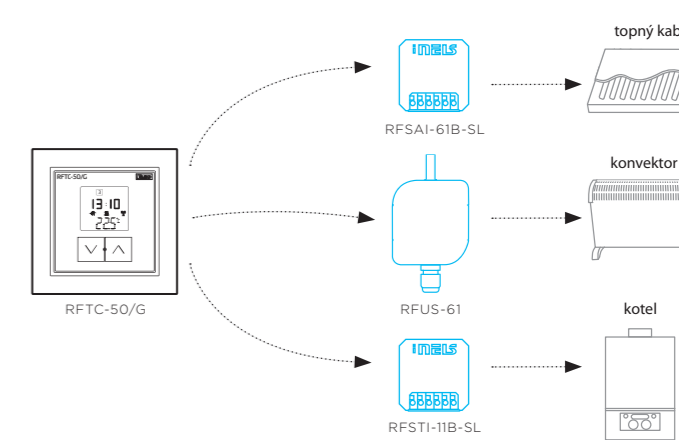
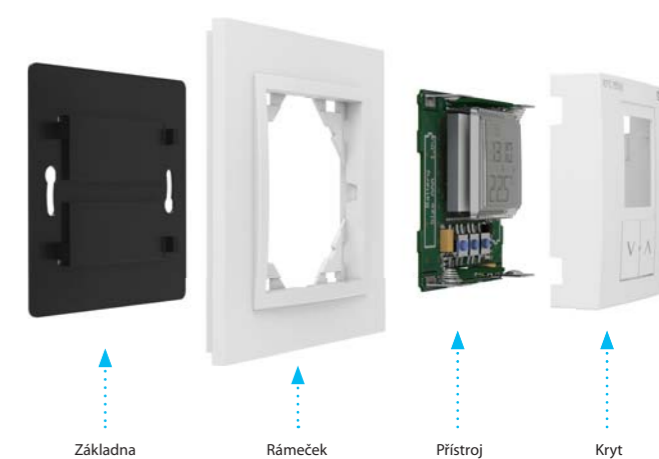
#### Kompatibilita

RF Touch	eLAN-RF	RFSAI-6x/RFSAI-6x	RFSTI-11B-SL	RFATV-2
-	-	✓	✓	-

#### Popis displeje



#### Popis přístroje



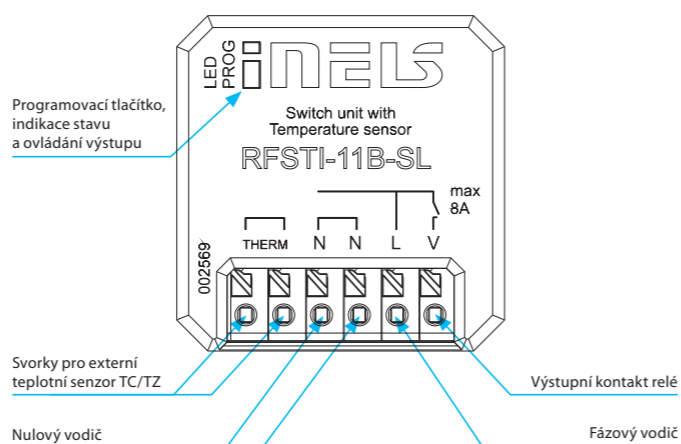


EAN kód:  
RFSTI-11B-SL: 8595188184045

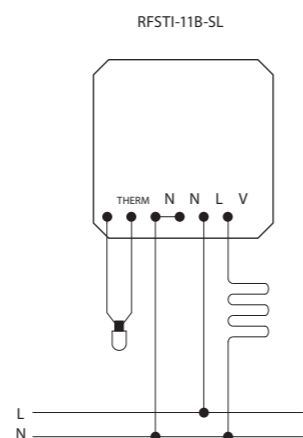
Technické parametry RFSTI-11B-SL	
Napájecí napětí:	230 V AC
Frekvence napájecího napětí:	50-60 Hz
Příkon zdánlivý:	7 VA / $\cos \varphi = 0.1$
Příkon ztrátový:	0.7 W
Tolerance napájecího napětí:	+10 %; -15 %
<b>Vstup pro měření teploty:</b>	
Rozsah a přesnost měření teploty:	-20 až +50 °C 0.5 °C z rozsahu
<b>Výstup</b>	
Počet kontaktů:	1x spínací
Jmenovitý proud:	8 A / AC1
Spínaný výkon:	2000 VA / AC1
Špičkový proud:	10 A / <3 s
Spínané napětí:	250 V AC1
Mechanická životnost:	1x10 <sup>7</sup>
Elektrická životnost (AC1):	1x10 <sup>5</sup>
<b>Ovládání</b>	
Bezdrátově:	25 kanály
Komunikační protokol:	RFIO2
Frekvence:	866–922 MHz (více na str. 81)
Funkce repeater:	ano
Manuální ovládání:	tlačítko PROG (ON/OFF)
Externím tlačítkem/vypínačem:	ano
Dosah:	na volném prostranství až 200 m
<b>Další údaje</b>	
Pracovní teplota:	-15 až + 50 °C
Pracovní poloha:	libovolná
Upevnění:	volné na přívodních vodičích
Krytí:	IP40
Kategorie přepětí:	III.
Stupeň znečištění:	2
Připojení:	bezšroubové svorky
Průřez připojovacích vodičů (mm <sup>2</sup> ):	0.2-1.5 mm <sup>2</sup> solid/flexible
Rozměr:	43 x 44 x 22 mm
Hmotnost:	31g
Související normy:	EN 60730, EN 63044, EN 300 220, EN 301 489

- Teplotní prvek měří teplotu externím senzorem a zároveň ovládá topný okruh (elektrické podlahové vytápění, klimatizaci, kotel...).
- Lze je kombinovat s Detektory, Ovladači nebo systémovými prvky iNELS Wireless.
- Měří teplotu v rozsahu -20 až +50 °C a posílá ji do systémového prvku v pravidelných 5 min. intervalech. Při náhlé změně teploty vyše signál.
- Nastavení funkce topí/chladí, hystereze a offsetu se provádí v systémovém prvku nebo aplikaci.
- Umožňuje připojení spínané zátěže do 8 A (2 000 W).
- Dosah až 200 m (na volném prostranství), v případě nedostatečného signálu mezi ovladačem a prvkem použijte opakovač signálu RFRP-20N nebo prvky s protokolem RFIO2, které tuto funkci podporují.
- Provedení BOX nabízí montáž přímo do instalační krabice, podhledu nebo krytu ovládaného spotřebiče. Snadná montáž díky bezšroubovým svorkám.
- Externí senzor TC (-20 až +80 °C) nebo TZ (-40 až +125 °C) o délce 3 m, 6 m, 12 m. Viz „Příslušenství“ na str. 45.

#### Popis přístroje



#### Zapojení



EAN kód:  
RFTI-20: 8595188134019

Technické parametry RFTI-20	
Napájecí napětí:	2x 3 V baterie CR 2032
Životnost baterie:	cca 1 rok dle provozních podmínek
Indikace přenosu/funkce:	červená LED
Měření teploty a vlhkosti:	integrováný digitální snímač
Rozsah a přesnost měření teploty:	-10 až +50 °C; 0.5 °C z rozsahu
Rozsah a přesnost měření vlhkosti:	0 až 90 %; ±3 % z rozsahu
<b>Výstup</b>	
Komunikační protokol:	RFIO
Frekvence:	866–922 MHz (více na str. 81)
Funkce repeater:	ne
Způsob přenosu signálu:	jednosměrně adresovaná zpráva
Dosah:	na volném prostranství až 160 m
<b>Další údaje</b>	
Pracovní teplota:	-10 až +50 °C
Pracovní poloha:	libovolná
Upevnění:	lepení/šroubování/volně
Krytí:	IP30
Stupeň znečištění:	2
Rozměry:	75 x 25 x 13 mm
Hmotnost:	45 g
Související normy:	EN 60730, EN 63044, EN 300 220, EN 301 489

- Integrovaným digitálním snímačem měří teplotu a vlhkost v rozsahu -10 až +50 °C a v pravidelných intervalech 20 min. ji posílá do systémového prvku (eLAN-RF, RF-Touch).
- Při náhlé změně teploty i vlhkosti vyše signál do 1 min.
- Bateriové napájení (2x 3 V baterie CR 2032 – součástí balení) s životností cca 1 rok (dle cyklování okolní teploty).
- Dosah až 160 m (na volném prostranství), v případě nedostatečného signálu mezi ovladačem a prvkem použijte opakovač signálu RFRP-20N nebo prvky s protokolem RFIO2, které tuto funkci podporují.

#### Popis přístroje





EAN kód:  
RFATV-2: 8595188182591

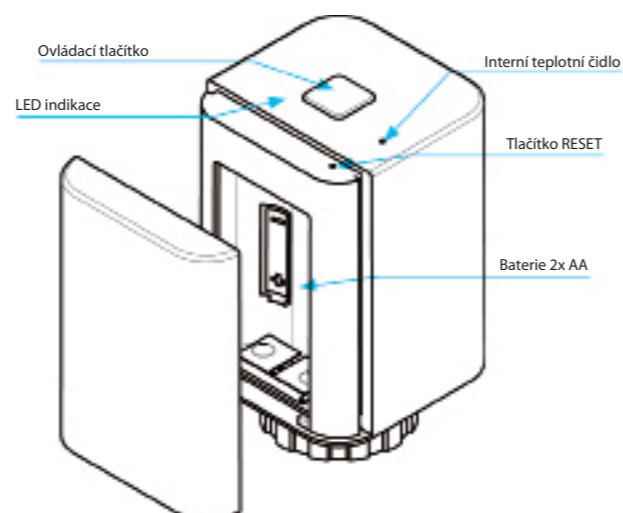
Technické parametry		RFATV-2
Napájecí napětí:	2x 1.5 V baterie AA	
Životnost baterie:	cca 1 rok dle četnosti užívání	
Ovládání		
Komunikační protokol:	RFIO	
Frekvence:	866–922 MHz (více na str. 81)	
Wireless povel z ovladače:	eLAN-RF-103, RF Touch 2	
Dosah:	na volném prostranství až 200 m	
Další údaje		
Pracovní teplota:	0 °C až +50 °C	
Pracovní poloha:	libovolná	
Krytí:	IP40	
Rozměr:	52 x 52 x 70 mm	
Matice termoventilu:	M 30 x 1.5	
Související normy:	EN 60730, EN 63044, EN 300 220, EN 301 489	

#### Příslušenství (není součástí balení)

RE-C Redukce Coterm	
RE-DRTD Redukce Danfoss RTD	
RE-D Redukce Danfoss	
RE-G Redukce Giacomini	
RE-M Redukce Myjava	
RE-H Redukce Herz	

- Bezdrátová termohlavice slouží k regulaci teploty v místnosti. Instaluje se přímo na ventil radiátoru, kde s pomocí interního teplotního čidla bezprostředně měří teplotu v místnosti a vestavěným motorem reguluje ventil radiátoru. Hlavici lze instalovat taktéž na ventily v rozdělovačích, kdy pro měření teploty v místnosti bude využito teplotní čidlo z jiného prvku systému iNELS Wireless.
- Pro využití funkcí hlavice je nezbytné její připojení k systémovým prvkům eLAN-RF nebo RF Touch, které zajistí nastavení a řízení hlavice z aplikace (Android, iOS, Smart TV) a současně systémovým prvkem s pomocí ručních či automatických teplotních režimů.
- Hlavice měří teplotu v rozsahu 0°C...50°C a přijímá řídicí pokyny ze systémových prvků v pravidelném intervalu 1x za 6 min.
- Hlavice podporuje funkce ochrany proti zamrznutí, rozpoznání otevřeného okna, výpadku komunikace se systémovým prvkem a zatuhnutí ventilu, které jsou detailně popsány v tomto návodu.
- Hlavice podporuje funkce hystereze a offset, které se dají nastavit v aplikaci nebo systémovém prvkem.
- Bateriové napájení 2x baterie AA 1,5 V (je součástí balení).
- Komunikační dosah mezi hlavicí a systémovým prvkem činí až 200 m (ve volném prostranství), pro navýšení dosahu nebo změny směru signálu je možné použít opakovač signálu RFRP-20N nebo jiné prvky systému s podporou funkce repeater. V základu je hlavice kompatibilní s ventily M30x1,5, pro jiné ventily lze použít adaptéry, které nejsou součástí balení.

#### Popis přístroje



#### TC, TZ | Teplotní senzory



EAN kód:  
TC-0: 8595188110075 TC-6: 8595188110082  
TC-3: 8595188110617 TC-12: 8595188110099

Technické parametry	TC	TZ
Rozsah:	-20 až +80 °C	-40 až +125 °C
Snímací prvek:	termistor NTC 12K	termistor NTC 12K
Tolerance:	±(0.15 °C + 0.002[t])	±(0.15 °C + 0.002[t])
Ve vzduchu/ve vodě:	(τ0.5) ≤ 18 s	(τ65) 62 s/8 s
Ve vzduchu/ve vodě:	(τ0.9) ≤ 48 s	(τ95) 216 s/23 s
Materiál kabelu:	PVC nestíněný, 2x 0.25 mm <sup>2</sup>	silikon VO35S-F 2D x 0.5 mm <sup>2</sup>
Materiál koncovky:	polyamid	nerezová ocel
Krytí:	IP67	IP67
Elektrická pevnost:	2500 VAC	2500 VAC
Izolační odpor:	> 200 MΩ při 500 VDC	> 200 MΩ při 500 VDC

Typy teplotních senzorů	TC-0	TZ-0
- délka:	100 mm	110 mm
- hmotnost:	5 g	4.5 g
- délka:	3 m	3 m
- hmotnost:	70 g	106 g
- délka:	6 m	6 m
- hmotnost:	130 g	216 g
- délka:	12 m	12 m
- hmotnost:	250 g	418 g

τ65 (95): doba, za kterou se senzor ohřeje na 65 (95) % teploty prostředí, v němž je umístěn.

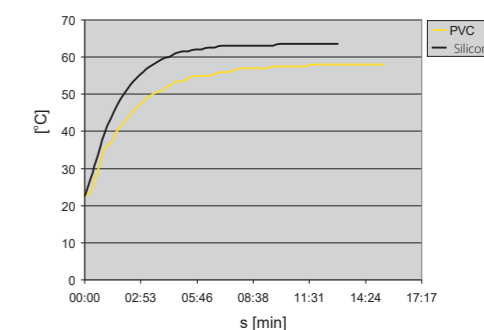
- Teplotní senzory mají zapouzdřen termistor NTC.
- Zalitý v kovové dutince teplovodivým tmelem (TZ) nebo v PVC koncovce (TC).
- Senzor TC**  
- senzor je tvořen plastovým pouzdem na bázi POLYAMIDU, ve kterém je umístěn termistor a přívodním kabelem. Zapojení snímačů je 2-vodičové. Přívodní kabel má PVC vnější izolaci a je nestíněný.
- Senzor TZ**  
- použit kabel VO35S-F 2D x 0.5 mm<sup>2</sup> se silikonovou izolací, - vhodné zejména pro použití v extrémních teplotách.
- Teplotní senzory se dodávají v délkách 3,6 a 12 metrů.
- Teplotní senzory TC-0 a TZ-0 jsou připojitelné přímo na svorkovnici.

#### Odporové hodnoty senzorů v závislosti na teplotě

Teplota (°C)	Senzor NTC (kΩ)
20	14.7
30	9.8
40	6.6
50	4.6
60	3.2
70	2.3

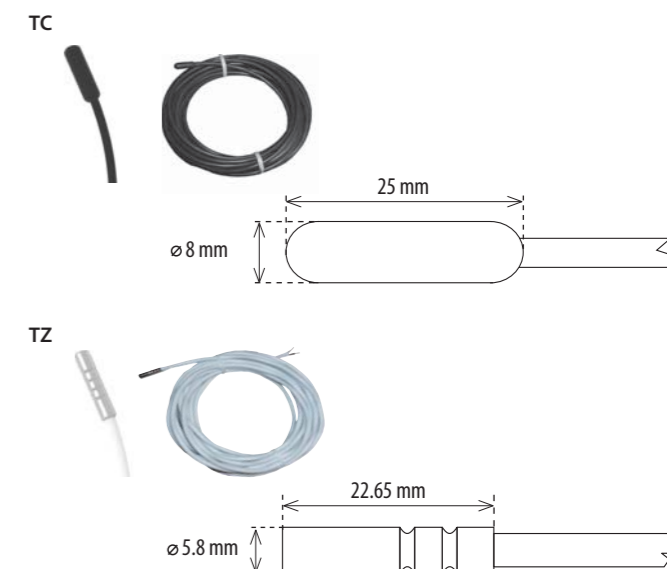
Tolerance senzoru NTC 12 kΩ je ± 5% při 25 °C.

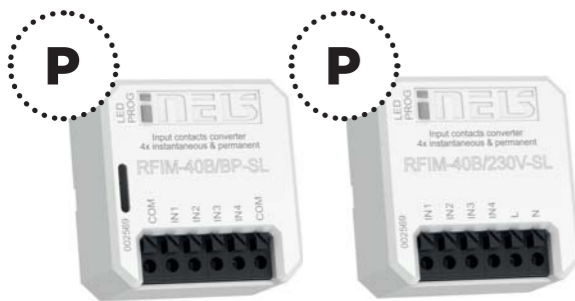
#### Graf oteplení senzorů NTC - vzduchem



PVC - reakce na teplotu vzduchu z 22.5 °C na 58 °C  
Silikon - reakce na teplotu vzduchu z 22.5 °C na 63.5 °C

#### Provedení a rozměry





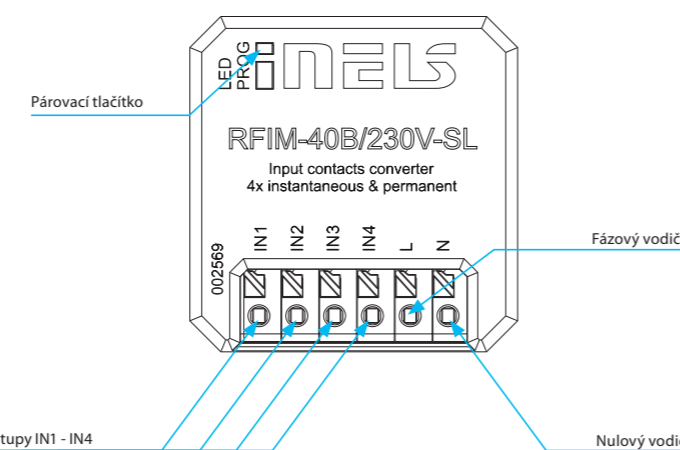
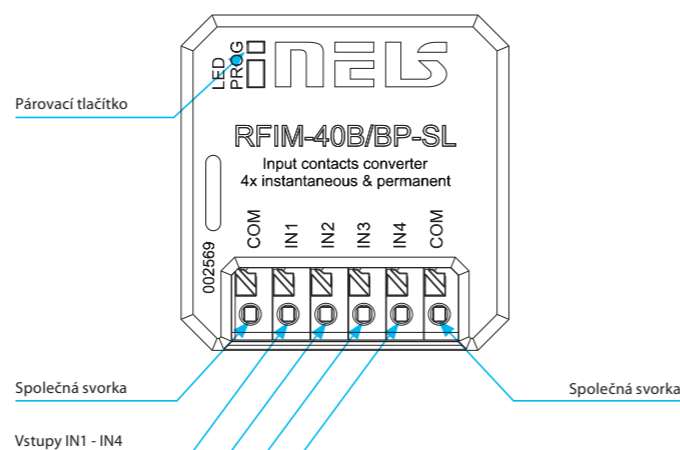
EAN kód:  
RFIM-40B/BP-SL: 8595188184069

RFIM-40B/230V-SL: 8595188184076

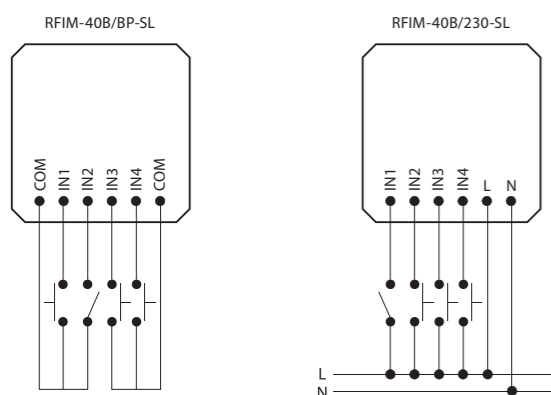
Technické parametry	RFIM-40B/BP-SL	RFIM-40B/230V-SL
Napájecí napětí:	1x 3 V baterie CR 123A	230 V AC
Životnost baterie:	8 let dle četnosti užívání	
Indikace přenosu/funkce:	červená LED	
Počet vstupů:	4	4
Tolerance napájecího napětí:	+10 %; -15 %	
<b>Ovládání</b>		
Komunikační protokol:	RFIO2	
Frekvence:	866–922 MHz (více na str. 81)	
Funkce repeater:	ne	
Způsob přenosu signálu:	jednosměrně adresovaná zpráva	
Dosah:	na volném prostranství až 200 m	
<b>Další údaje</b>		
Pracovní teplota:	-10 až +50 °C	
Pracovní poloha:	libovolná	
Odpor vedení mezi svorkami		
- pro sepnuté tlačítko:	< 300 Ω	
- pro rozepnutý kontakt:	> 10 kΩ	
Upevnění:	volné na přívodních vodičích	
Krytí:	IP40	
Kategorie přepětí:	III.	
Stupeň znečištění:	2	
Připojení:	bezšroubové svorky	
Rozměry:	43 x 44 x 22 mm	
Průřez přípojovacích vodičů (mm²)	0.2-1.5 mm² solid/flexible	
Hmotnost:	37 g	25 g
Napětí kontaktu:	3 V	230 VA
Délka kabelu ke kontaktu:	max. 5 m	max. 100 m
		souběžného vedení
Související normy:	EN 60730, EN 63044, EN 300 220, EN 301 489	

- **RFIM-40B/BP-SL:** bezdrátový převodník kontaktu změni drátové tlačítko/vypínač na bezdrátový.
  - 4 vstupy umožňují ovládat nezávisle na sobě 4 prvky,
  - bateriové napájení (3 V baterie CR123A - součástí balení) s životností cca 8 let dle četnosti užívání,
  - kontakt může být trvale sepnutý.
- **RFIM-40B/230V-SL:** převodník kontaktu změni tlačítko/vypínač s místním síťovým napájením na bezdrátový.
  - 4 vstupy umožňují ovládat nezávisle na sobě 4 prvky,
  - napájení ze sítě, vstupy reagují na přivedení síťového napájení
- Lze jej využít k přenosu informace o sepnutí kontaktu (detektoru, tlačítka, technologie, logického výstupu).
- Po stisku tlačítka vysílá nastavený povel (ON/OFF, stmívání, časové vypnutí/zapnutí, vytažení/zatažení).
- Možnost nastavení scén, kdy jedním stiskem ovládáte více prvků iNELS Wireless.
- Dosah až 200 m (na volném prostranství), v případě nedostatečného signálu mezi ovladačem a prvkem použijte opakovač signálu RFRP-20N nebo prvky s protokolem RFIO2, které tuto funkci podporují.
- Provedení BOX nabízí montáž přímo do instalační krabice pod tlačítko/vypínač.
- Pozor: ovladač se páruje s prvky pomocí párovacího tlačítka. Obj. kódy pro ovladače s párovacím tlačítkem: RFIM-40B/BP-SL obj.č.: 8406, RFIM-40B/230V-SL obj. č.: 8407, párování ovladačů str. 77.

#### Popis přístroje



#### Zapojení



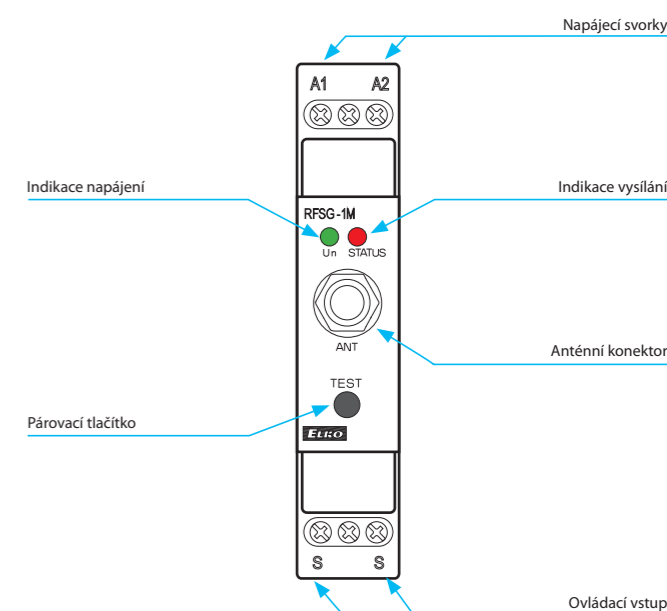
EAN kód:  
RFSG-1M: 8595188142847

Technické parametry	RFSG-1M
Napájecí napětí:	110–230 V AC
Frekvence napájecího napětí:	50–60 Hz
Příkon zdánlivý:	2 VA
Příkon ztrátový:	0.2 W
Tolerance napájecího napětí:	+10 %/-25 %
Indikace napájení:	zelená LED
<b>Vstup</b>	
Ovládací napětí:	AC 12–230 V/DC 12–230 V
Příkon ovládacího vstupu:	AC 0.025 VA/DC 0.1 W
Ovládací svorky:	S–S
Délka ovládacího impulsu:	min. 25 ms/max. neomezená
Indikace přenosu/funkce:	červená LED
<b>Ovládání</b>	
Komunikační protokol:	RFIO
Frekvence:	866–922 MHz (více na str. 81)
Funkce repeater:	ne
Způsob přenosu signálu:	jednosměrně adresovaná zpráva
Dosah:	na volném prostranství až 160 m
Minimální vzdálenost ovládání:	20 mm
Anténa Wireless:	AN-I součást balení (SMA konektor)*
<b>Další údaje</b>	
Pracovní teplota:	-15 až +50 °C
Pracovní poloha:	libovolná
Upevnění:	DIN lišta EN 60715
Krytí:	IP20 z čelního panelu
Kategorie přepětí:	III.
Stupeň znečištění:	2
Průřez přípojovacích vodičů (mm²):	max. 1x 2.5, max. 2x 1.5/ s dutinkou max. 1x 2.5
Rozměr:	90 x 17.6 x 64 mm
Hmotnost:	62 g
Související normy:	EN 60730, EN 63044, EN 300 220, EN 301 489

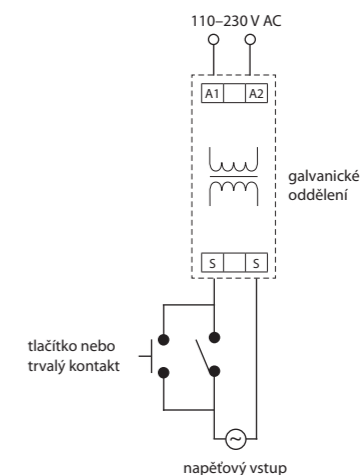
\* Max. utahovací moment konektoru antény: 0.56 Nm.

- Bezdrátový převodník kontaktu je vhodný zejména pro bezdrátový přenos informace o spínání HDO.
- Díky trvalému napájení jej lze využít také k častému přenosu informace pro ovládání spotřebiče či zařízení.
- Po přivedení napětí na svorky "S" vysílá periodicky povel sepnout v intervalu 2 min. Při odpojení napětí vyše neprodlené povel vypnout.
- Tlačítko TEST na ovladači slouží pro přiřazení ke spínacímu prvku.
- Možnost nastavení scén, kdy jedním stiskem ovládáte více prvků iNELS Wireless.
- Součástí balení je interní anténa AN-I, v případě umístění převodníku do plechového rozvaděče, pro zlepšení signálu můžete použít externí anténu AN-E, viz příslušenství na str. 66.
- Dosah až 160 m (na volném prostranství), v případě nedostatečného signálu mezi ovladačem a prvkem použijte opakovač signálu RFRP-20N.
- 1-modulové provedení prvku s montáží do rozvaděče.
- Výrobek je vhodný pro přenos ovládacích signálů v rámci fotovoltaických elektroinstalací
- Pozor: ovladač se páruje s prvky pomocí párovacího tlačítka. Obj. kódy pro ovladače s párovacím tlačítkem: RFSG-1M obj. č.: 8240, párování ovladačů str. 84.

#### Popis přístroje



#### Zapojení







- Bezdrátový převodník pulzů detekuje domácí měřidla energií (elektrinu, vodu, plyn) pomocí senzorů a posílá je do bezdrátové jednotky eLAN-RF-103.
- Naměřené hodnoty se zobrazují v iNELS aplikaci iHC-MAIRF/iHC-MIIRF a to v denním, týdenním či měsíčním přehledu v grafech.
- Snímač je určen pro použití na stávající měřidla i bez impulzního výstupu „S0“ (měřidlo musí snímání podporovat).
- RFTM-1 převádí spotřebu z měřidel pomocí senzorů - LS (LED sensor), WS (Magnetický senzor pro vodoměr), MS (Magnetic sensor) nebo impulzním výstupem.
- Pro každé měřidlo spotřeby je nutné mít jeden převodník pulzů RFTM-1.
- Bateriové napájení (2x 1.5 baterie AAA - součástí balení) s průměrnou životností cca 2 roky (dle druhu snímání a četnosti impulsů a vysílání).
- Dosah až 100 m (na volném prostranství), v případě nedostatečného signálu mezi ovladačem a prvkem použijte opakovací signálu RFRP-20N nebo prvky s protokolem RFIO2, které tuto funkci podporují.
- Zvýšené krytí IP65 je vhodné pro montáž do stoupaček, rozvaděčů a jiných náročných prostředí.

### Technické parametry RFTM-1

Napájení:	2x 1.5 baterie AAA
Životnost baterie:	cca 2 roky (dle druhu snímání, četnosti vysílání a impulsů)

### Indikace

Nastavovací režim:	zelená LED bliká - aktivní červená LED - problíkne při zaregistrování impulsu senzorem
--------------------	---

Test komunikace - Wireless STATUS:	zelená LED - komunikace OK červená LED - komunikace ERR
------------------------------------	--

Běžný provoz:	bez indikace
---------------	--------------

### Ovládání

Manuální ovládání:	tlačítko SET
--------------------	--------------

Volba senzoru:	otočným přepínačem
----------------	--------------------

Podporované senzory (nejsou součástí balení):	LS (LED senzor) MS, WS (magnetický senzor) S0 (kontakt, otevřený kolektor, jazýčkový magnetický kontakt)
---	--

### Výstup

Komunikační protokol:	RFIO
-----------------------	------

Frekvence:	866–922 MHz (více na str. 81)
------------	-------------------------------

Dosah:	na volném prostranství až 100 m
--------	---------------------------------

### Další údaje

Pracovní teplota:	-20 až +50 °C *
-------------------	-----------------

Skladovací teplota:	-30 až +70 °C
---------------------	---------------

Pracovní poloha:	libovolná
------------------	-----------

Krytí:	IP65
--------	------

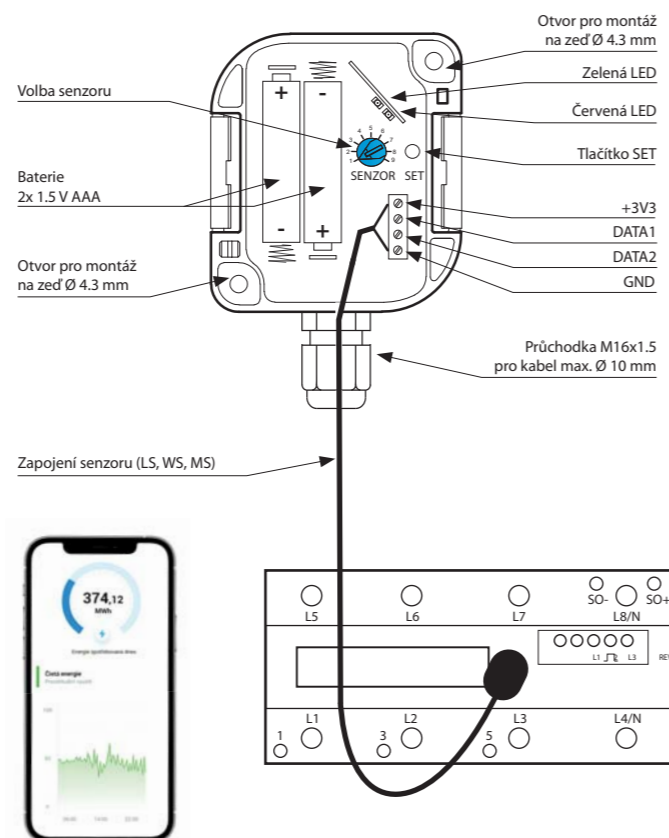
Průřez připojovacích vodičů:	max. 0.5 - 1 mm <sup>2</sup>
------------------------------	------------------------------

Rozměr:	72 x 62 x 34 mm
---------	-----------------

Hmotnost:	104 g
-----------	-------

\* Dbejte na pracovní teplotu baterií.

### Popis přístroje



EAN kód:  
RFSF-100: 8595188176828

### Technické parametry RFSF-100

Napájení:	2x baterie 1.5 V AAA
-----------	----------------------

Životnost baterie při vysílání 1x 12 hodin:	3 roky
---	--------

### Nastavení

Detekce alarmu:	optická a zvuková signalizace
-----------------	-------------------------------

Zobrazení stavu baterie:	slabá baterie je indikována 5x problíknutím v intervalu 15 min. nebo zobrazením v systémovém prvku
--------------------------	--

Akustický signál:	větší než 45 dB/1 m
-------------------	---------------------

### Detekce

Senzor:	kontakty pro zaplavení
---------	------------------------

Detekční princip:	propojení snímacích kontaktů snímanou kapalinou
-------------------	---

Doba reakce:	2 vteřiny po propojení snímacích kontaktů
--------------	---

Přesnost měření:	99.8 %
------------------	--------

Citlivost:	v rozsahu 0 až 170 kΩ
------------	-----------------------

### Ovládání

Komunikační protokol:	RFIO
-----------------------	------

Frekvence:	866–922 MHz (více na str. 81)
------------	-------------------------------

Funkce repeater:	ne
------------------	----

Způsob přenosu signálu:	jednosměrně adresovaná zpráva
-------------------------	-------------------------------

Dosah:	na volném prostranství až 160 m
--------	---------------------------------

### Další údaje

Pracovní teplota:	0 až +50 °C (dbát na pracovní teplotu baterií)
-------------------	---

Skladovací teplota:	-20 až +60 °C
---------------------	---------------

Pracovní poloha:	snímací kontakty pro zaplavení směrem dolů
------------------	--

Upevnění:	volně položené
-----------	----------------

Krytí:	IP62
--------	------

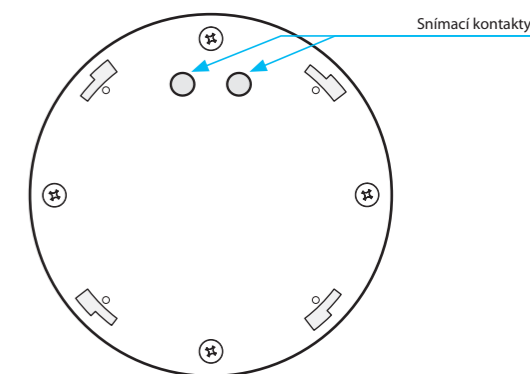
Rozměr:	Ø 89 x 23 mm
---------	--------------

Hmotnost:	92 g
-----------	------

Související normy:	EN 60730, EN 63044, EN 301489, EN 300 220
--------------------	---

- Záplavový detektor slouží k detekci úniku vody – k aktivaci dochází v momentě zaplavení kontaktů umístěných na spodní straně detektoru.
- Po detekci vysílá neprodleně povel ke spínacímu prvku, který dál spíná čerpadlo nebo uzavírá ventil potrubí.
- Detekce zaplavení je signalizována optickou a zvukovou signalizací.
- Dosah až 160 m (na volném prostranství), v případě nedostatečného signálu mezi ovladačem a prvkem použijte opakovací signálu RFRP-20N nebo prvky s protokolem RFIO2, které tuto funkci podporují.

### Popis přístroje



### Funkce

Při propojení snímacích kontaktů (umístěných ve spodní části) kapalinou detektor odešle zprávu a spustí signalizaci.

### Vodivost kapalin

Kapaliny vhodné pro detekci		Nevhodné kapaliny
Druh kapaliny	Odpor [Ωcm]*	
pitná voda	5–10 kΩ	demineralizovaná voda
voda ze studny	2–5 kΩ	deionizovaná voda
voda z řeky	2–15 kΩ	whisky
dešťová voda	15–25 kΩ	benzín
odpadní voda	0.5–2 kΩ	olej
mořská voda	~0.03 kΩ	kapalné plyny
slaná voda	~2.2 kΩ	parafin
přírodní/tvrdá voda	~5 kΩ	ethylén glykol
chlorovaná voda	~5 kΩ	barvy
kondenzovaná voda	~18 kΩ	kapaliny s vysokým obsahem alkoholu
mléko	~1 kΩ	
syrovátka	~1 kΩ	
ovocná šťáva	~1 kΩ	
zeleninová šťáva	~1 kΩ	
polévka	~1 kΩ	
víno	~2.2 kΩ	
pivo	~2.2 kΩ	
káva	~2.2 kΩ	
mýdlová pěna	~18 kΩ	

\* Měrný odpor charakterizuje odporové vlastnosti látek, které vedou elektrický proud.

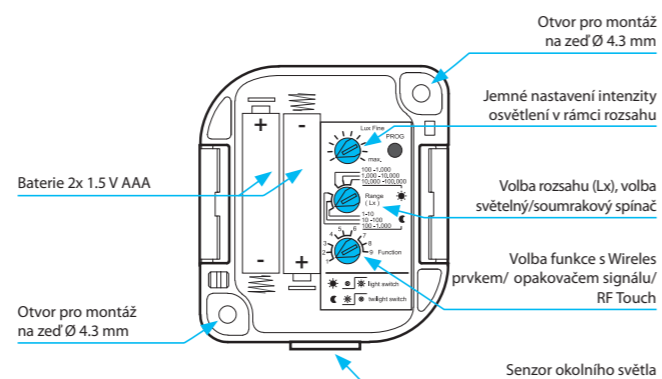


EAN kód:  
RFSOU-1: 8595188147071

Technické parametry RFSOU-1	
Napájení:	2x 1.5 V baterie AAA
Životnost baterie:	cca 2 roky (dle počtu ovládaných jednotek)
Nastavení rozsahu úrovně osvětlení	
Funkce ☾ (soumrakový spínač) - rozsah 1:	1 až 10 lx
- rozsah 2:	10 až 100 lx
- rozsah 3:	100 až 1.000 lx
Funkce ☼ (světelný spínač)	
- rozsah 1:	100 až 1 000 lx
- rozsah 2:	1 000 až 10 000 lx
- rozsah 3:	10 000 až 100 000 lx
Nastavení funkce:	otočným přepínačem
Úroveň osvětlení jemně:	0.1 až 1 x rozsah
Jemné nastavení úrovně osvětlení:	potenciometrem
Časové zpoždění t:	0/1 min./2 min.
Nastavení zpoždění t:	otočným přepínačem
Ovládání	
Komunikační protokol:	RFIO
Frekvence:	866–922 MHz (více na str. 81)
Funkce repeater:	ne
Dosah:	na volném prostranství až 160 m
Další údaje	
Pracovní teplota:	-20 až +50 °C
Skladovací teplota:	-30 až +70 °C
Pracovní poloha:	senzor dolů nebo do stran
Krytí:	IP65
Stupeň znečištění:	2
Rozměr:	72 x 62 x 34 mm
Hmotnost:	104 g
Související normy:	EN 60730, EN 63044, EN 300 220, EN 301 489

- Detektor soumraku měří intenzitu osvětlení a na základě nastavené hodnoty vysílá povel k sepnutí osvětlení nebo vytažení/zatažení žaluzií.
- Lze jej kombinovat s multifunkčními spínacími prvky a žaluziovými spínači.
- Integrovaný senzor měření osvětlení, nastavitelný ve 3 rozsazích 1 až 100.000 lx.
- Volba funkce:
  - a) soumrakový spínač – automaticky spíná při poklesu intenzity okolního světla, rozpíná při zvýšení (vhodné pro zahradní osvětlení, reklamy, veřejné osvětlení...),
  - b) světelných spínač – automaticky spíná při zvýšení intenzity okolního světla, rozpíná při snížení (vhodné pro kanceláře, restaurace, místnosti...).
- Nastavitelné zpoždění do 2 minut pro eliminaci nežádoucího spínání okolními vlivy.
- Soumrakový spínač může ovládat až 32 prvků v instalaci.
- Programovací tlačítko na regulátoru slouží k:
  - a) nastavení funkce se spínacím nebo žaluziovým prvkem
  - b) zjištění stavu baterie
  - c) zjištění kvality signálu mezi prvkem a stmívačem.
- Bateriové napájení (2x 1.5 V baterie AAA - součástí balení) s životností cca 2 roky dle počtu ovládaných prvků.
- Dosah až 160 m (na volném prostranství), v případě nedostatečného signálu mezi ovladačem a prvkem použijte opakovač signálu RFRP-20N nebo prvky s protokolem RFIO2, které tuto funkci podporují.

#### Popis přístroje



EAN kód:  
RFWD-100: 8595188150279

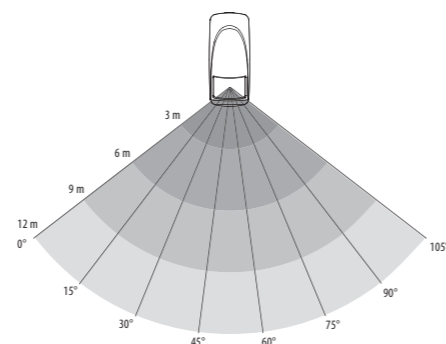
Technické parametry RFWD-100	
Napájení:	1x 3 V baterie CR 2032
Signalizace vybité baterie:	ano
Ovládání	
Komunikační protokol:	RFIO
Frekvence:	866-922 MHz (více na str. 81)
Funkce repeater:	ne
Další údaje	
Pracovní teplota:	-10 až +50 °C
Krytí:	IP20
Barva:	bílá
Rozměr přístroje:	25 x 75 x 16 mm
Rozměr magnetu:	15 x 75 x 14 mm
Související normy:	EN 60730, EN 63044, EN 301489, EN 300 220

- Okenní/dveřní detektor slouží pro detekci otevření, k aktivaci dochází oddálením magnetu od senzoru.
- Použití:
  - v kombinaci se spínacím prvkem pro automatickou regulaci osvětlení (sklep, garáž...)
  - prostřednictvím Chytré RF brány může být detekce zobrazována ve vašem chytrém telefonu formou notifikace, přijaté alarmy jsou ukládány do historie, která je vizualizována v iNELS aplikaci.
- Anti-sabotážní funkce: při neoprávněném zásahu do detektoru spustí alarm.
- Napájení: 1x 3 V baterie CR 2032, životnost baterie min. 1 rok, díky možnosti vypnutí signalizační LED lze prodloužit až na 3 roky.
- Signalizace vybité baterie formou iNELS aplikace.
- Detektory jsou kompatibilní se spínacími prvky označenými komunikačním protokolem RFIO2 a systémovými prvky eLAN-RF.



- Pohybový detektor PIR slouží k detekci osob pohybujících se v interiéru.
- Použití:
  - v kombinaci se spínacím prvkem pro automatickou regulaci osvětlení nebo spuštění sirény,
  - prostřednictvím Chytré RF brány může být detekce zobrazována ve vašem chytrém telefonu formou notifikace, přijaté alarmy jsou ukládány do historie, která je vizualizována v iNELS aplikaci.
- Nastavení citlivosti PIR detektoru pro eliminaci nežádoucích sepnutí.
- Integrovaný senzor osvětlení, díky kterému můžete nastavit reakční dobu detektoru.
- Možnost aktivace/deaktivace signalizace LED na krytu detektoru.
- Anti-sabotážní funkce: při neoprávněném zásahu do detektoru spustí alarm.
- Napájení: 2x 1.5 V baterie AA, životnost baterie min. 1 rok.
- Signalizace vybité baterie dvojitým probliknutím LED nebo formou iNELS aplikace.
- Detektory jsou kompatibilní se spínacími prvky označenými komunikačním protokolem RFIO2 a systémovými prvky eLAN-RF.

#### Detekční pole



EAN kód:

RFMD-100: 8595188150293

Technické parametry	RFMD-100
Napájení:	2x 1.5 V baterie AA
Životnost baterie:	min. 1 rok, dle počtu aktivací
Signalizace vybité baterie:	ano
<b>Ovládání</b>	
Komunikační protokol:	RFIO
Frekvence:	866–922 MHz (více na str. 81)
Funkce repeater:	ne
Úhel detekce:	105°
Detekční vzdálenost:	max. 12 m
Doporučená pracovní výška:	max. 2.4 m
<b>Další údaje</b>	
Pracovní teplota:	-10 až +50 °C
Krytí:	IP20
Barva:	bílá
Rozměr:	46 x 105 x 43 mm
Hmotnost:	57 g
EMC odolnost:	úroveň 2
Související normy:	EN 60730, EN 63044, EN 301489, EN 300 220

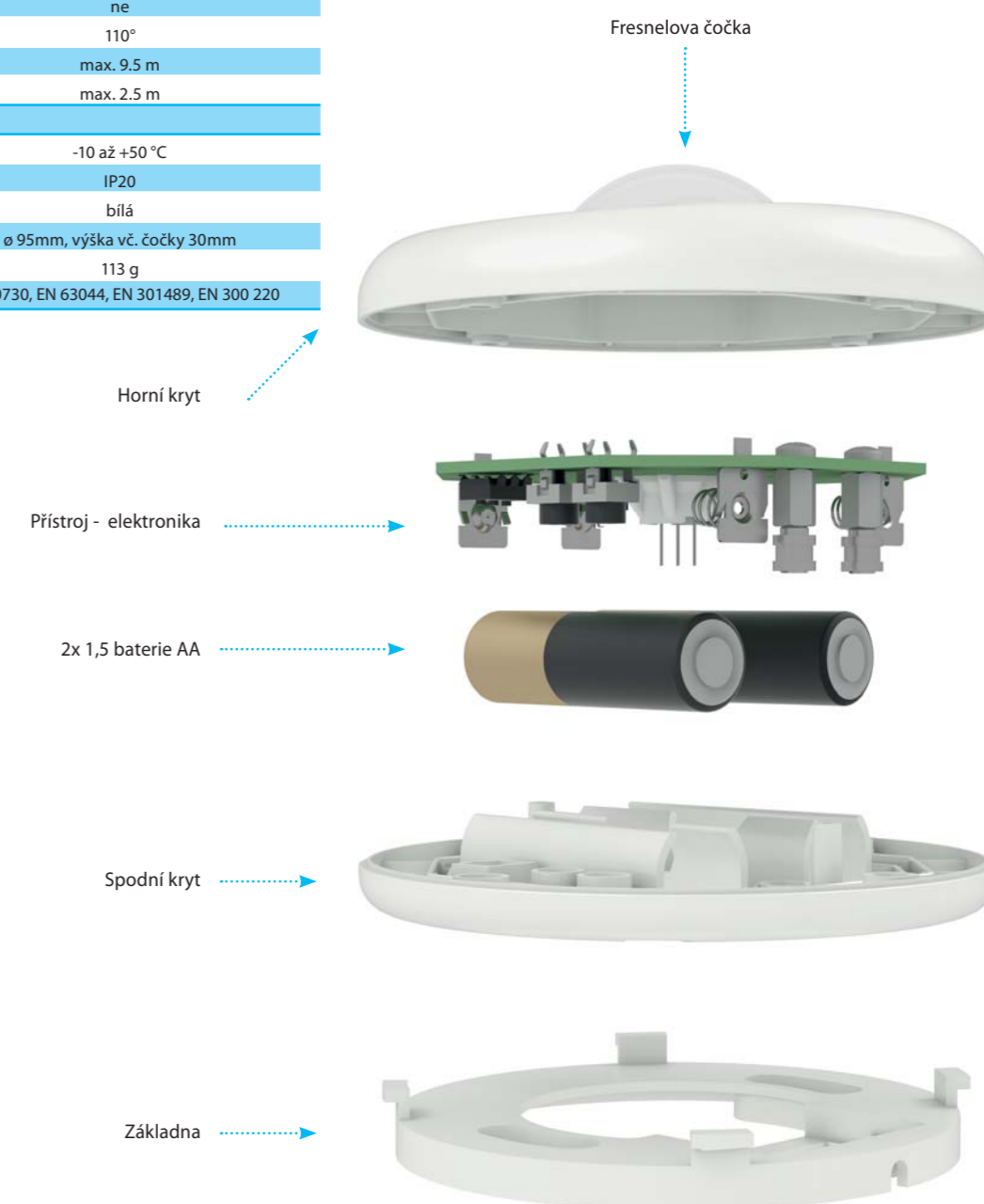


EAN kód:

RFMD-200: 8595188189194

Technické parametry	RFMD-200
Napájení:	2x 1.5 V baterie AA
Životnost baterie:	min. 1 rok, dle počtu aktivací
Signalizace vybité baterie:	ano
<b>Ovládání</b>	
Komunikační protokol:	RFIO
Frekvence:	866–922 MHz (více na str. 81)
Funkce repeater:	ne
Úhel detekce:	110°
Detekční vzdálenost:	max. 9.5 m
Doporučená pracovní výška:	max. 2.5 m
<b>Další údaje</b>	
Pracovní teplota:	-10 až +50 °C
Krytí:	IP20
Barva:	bílá
Rozměr:	ø 95mm, výška vč. čočky 30mm
Hmotnost:	113 g
Související normy:	EN 60730, EN 63044, EN 301489, EN 300 220

- Pohybový detektor PIR slouží k detekci přítomnosti osob pohybujících se v interiéru
- Použití:
  - v kombinaci se spínacím prvkem pro automatickou regulaci osvětlení nebo spuštění sirény,
  - prostřednictvím Chytré RF brány může být detekce zobrazována ve vašem chytrém telefonu formou notifikace, přijaté alarmy jsou ukládány do historie, která je vizualizována v iNELS aplikaci
- V kombinaci s hotelovými prvky (HRESK) může sloužit jako senzor obsazenosti pokoje
- Nastavení citlivosti PIR detektoru pro eliminaci nežádoucích sepnutí
- Napájení: 2x 1.5 V baterie AA, životnost baterie min. 1 rok
- Signalizace vybité baterie dvojitým probliknutím LED nebo formou iNELS aplikace
- Detektory jsou kompatibilní se spínacími prvky označenými komunikačním protokolem RFIO2 a systémovými prvky eLAN-RF



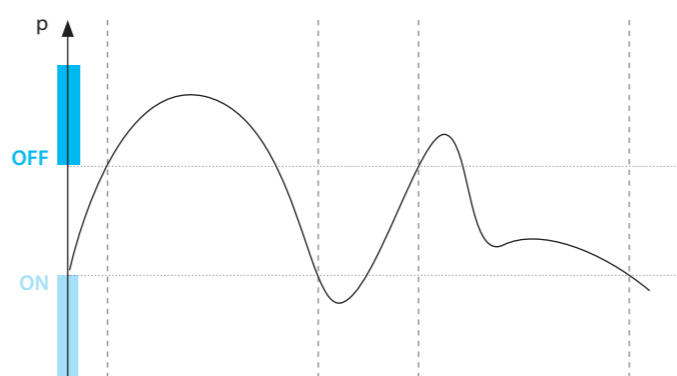
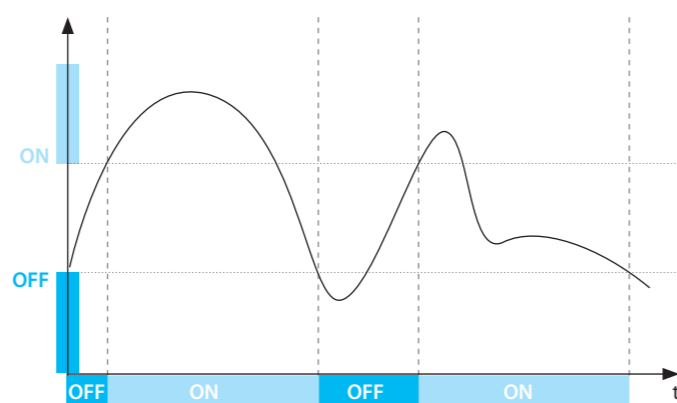


EAN kód:  
8595188183994

Technické parametry		RFSLT-S3
<b>Napájení</b>	Baterie (lithiový článek, 3V6-AA-LS)	
<b>Vstup</b>	Tlakový sensor s digitálním připojením	
Délka kabelu sondy:	standardně 3m	
Měřicí rozsah:	standardně 0-3m H <sub>2</sub> O (jiné po dohodě)	
Četnost měření:	1x / min	
<b>Výstupy</b>		
Relé:	až 6 ks relé	
Alarm:	bezdrátové relé	
Četnost aktualizace výstupů:	1x min (pouze při změně hladiny)	
Přesnost:	± 0,5%	
Časová odezva:	≤ 100ms	
Dlouhodobá stabilita:	≤ ± 0,2 % span / rok při referenčních podmínkách	
Mechanická stabilita:		
vibrace	10g, 25 Hz...2 kHz	
rázy	100g / 1ms	
<b>Elektrická odolnost</b>		
Ochrana proti zkratu:	trvalá	
Ochrana proti přepólování:	při přepólování bez poškození, ale také bez funkce	
Elektromagnetická sloučitelnost:	vyzařování a odolnost proti rušení podle EN 61326	
<b>Ovládání</b>		
<i>INELS standard</i>		
Komunikační protokol:	RFIO	
Frekvence:	866-922 MHz (více na str. 81)	
Funkce repeater:	NE	
Manuální ovládání:	aplikace	
Dosah:	na volném prostranství až 200 m	
Minimální vzdálenost ovládání:	20 m	
<i>Bluetooth</i>		
Komunikační protokol:	Bluetooth Low Energy	
Frekvence:	2,4GHz	
Funkce repeater:	NE	
Manuální ovládání:	aplikace	
Dosah:	na volném prostranství až 50m	
<b>Další údaje</b>		
Pracovní teplota:	-20 až +40 °C	
Pracovní poloha:	libovolná	
Upevnění:	šroubováním	
Krytí:	IP65, sonda IP68	
Doporučený přívodní kabel:	Sensor včetně kabelu je součástí balení	
Rozměr:	136 x 62 x 34 mm	
Hmotnost:	150 g	
Související normy:	EN 60730, EN 63044, EN 300 220, EN 301 489, EN 300 328	

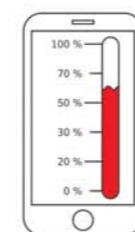
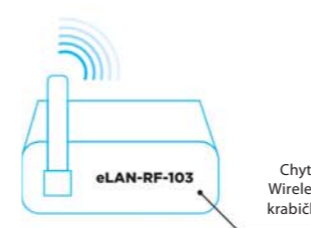
- Měří výšku hladiny kapalin na principu měření hydrostatického tlaku.
- Skládá se z komunikační jednotky v plastovém pouzdře s krytím IP65 umístěné nad hladinou a tlakové nerezové sondy připojené kabelem spuštěné ke dnu nádrže.
- Standardní délka kabelu sondy je 3m. Jiné varianty na vyžádání.
- Jednotka komunikuje bezdrátově prostřednictvím protokolu RFIO2 s prvky systému iNELS RF Control a je napájena lithiovou baterií 3V6. Dosah spínacích aktorů od jednotky je dán zástavbou/umístěním, na volném prostranství je to běžně 200 metrů.
- Jednotka může také komunikovat s gateway eLAN-RF-103, které zprostředkovává informace o hladině do aplikace iNELS.
- V aplikaci je možné spravovat aktory pro spínání, upravovat notifikace, sledovat spojitě hladinu, tlak, teplotu a stav vybití baterie v jednotce.
- Samotná jednotka se nastavuje prostřednictvím aplikace iSonda z chytrého telefonu Android/iOS přes Bluetooth rozhraní (LowEnergy, 4.1 a vyšší).

#### Funkce

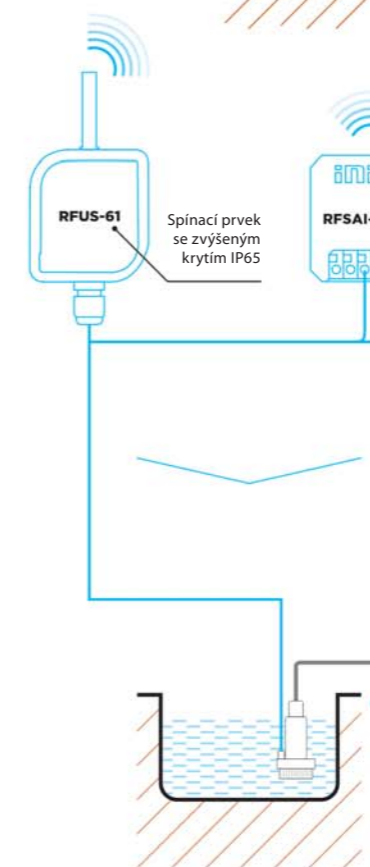
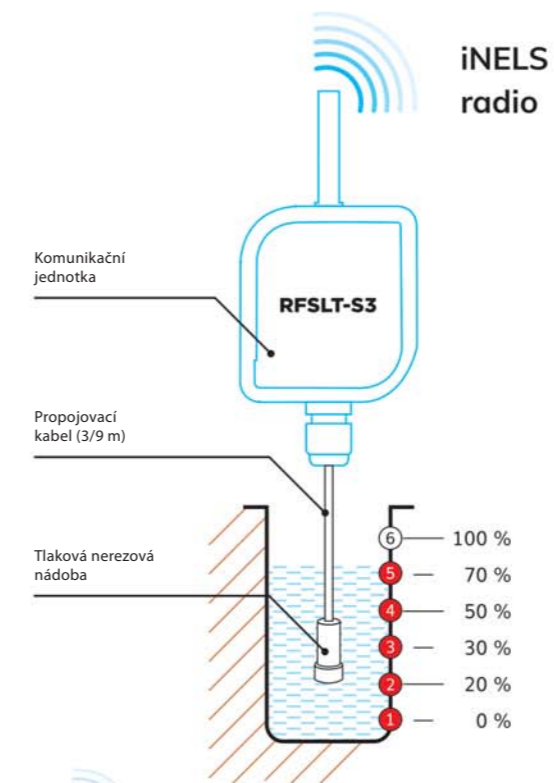


#### Materiály (ve styku s médiem)

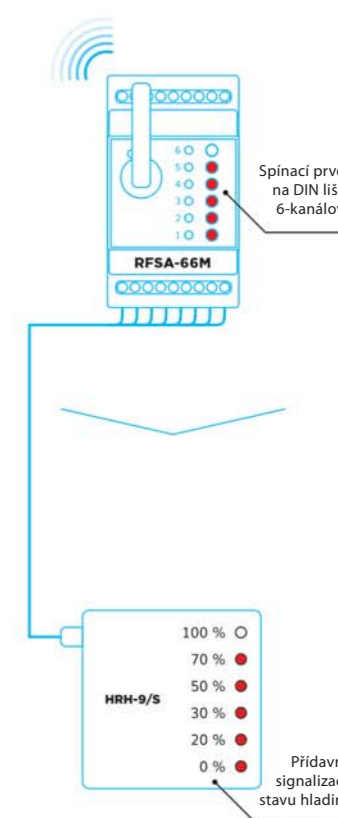
Pozdro:	nerezová ocel 1.4301 (304)
Těsnění:	FKM
Membrána:	nerezová ocel 1.4435 (316 L)
Plášť kabelu:	PUR



Signalizace  
přes aplikaci v telefonu



Ovládání 1 čerpadla: **RFSAI-11B-SL, RFUS-61**  
Ovládání 2 čerpadel: **RFSAI-62B-SL**



Ovládání/signalizace, 6x výstup  
(např.: MAX/MIN / CRITICAL MAX / CRITICAL MIN)



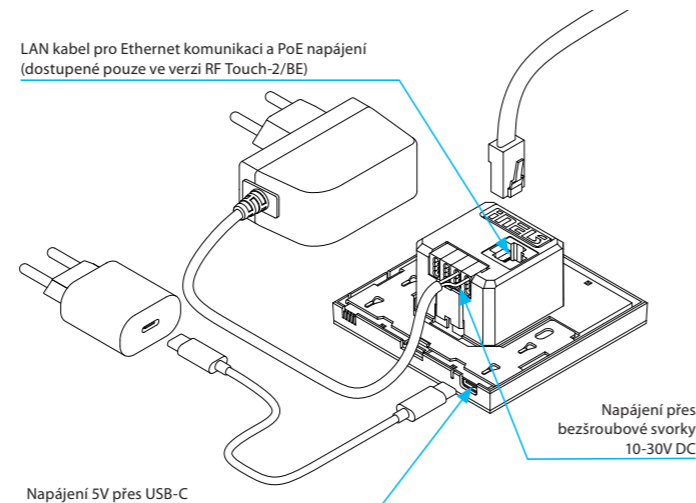
EAN kód:  
RF TOUCH-2/BE: 8595188182669  
RF TOUCH-2/BR: 8595188189743

Technické parametry	RF Touch-2/BE	RF Touch-2/BR
<b>Displej</b>		
Typ:	barevný TFT LCD 4"	
Rozlišení:	480 x 480 bodů	
Viditelná plocha:	72 x 72 mm	
Podsvícení:	aktivní (bílé LED)	
Ovládání:	dotykové kapacitní	
<b>Napájení</b>		
USB-C:	5V	5V
Pasivní PoE:	24V	—
Svorkovnice:	10-30V DC	
Příkon:	max. 3 W	
<b>Komunikace</b>		
<b>Wireless</b>		
Komunikační protokol:	RFIO2	
Frekvence:	866–922 MHz (více str. 81)	
Dosah:	ve volném prostoru až 200 m	
Min. vzdálenost od Wireless prvku:	1 m	
<b>WiFi</b>		
Protokoly:	802.11 b/g/n (802.11n až 150 Mbps) A-MPDU a A-MSDU	
Frekvence:	2.4 GHz	
<b>LAN</b>		
Ethernet:	100 Mbit/s	—
<b>Vestavěné senzory</b>		
Teplotní	0-50°C; 0.2°C z rozsahu	
Vlhkostní	0-100%; 2% z rozsahu (RH)	
Přiblížení	0-15 cm	
Notifikační LED	RGB	
<b>Provozní podmínky</b>		
Pracovní teplota:	0 až +50 °C	
Skladovací teplota:	-20 až +70 °C	
Krytí:	IP20	
Kategorie přepětí:	III.	
Stupeň znečištění:	2	
Pracovní poloha:	libovolná	
Instalace:	do instalační krabice	
Rozměry:	86 x 86 x 10 (37)	
Hmotnost (plast):	120 g	
Související normy:	EN 60730, EN 63044, EN 300 220, EN 301 489, EN 300 328	

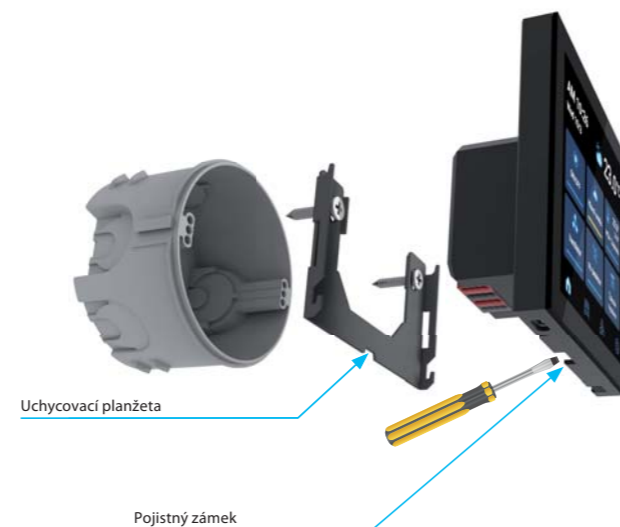
- Ovládací dotyková jednotka RF Touch-2 je systémový prvek, který slouží k automatickému a ručnímu ovládní spínacích, stmívacích či žaluziových prvků a prvků pro ovládní topení v rámci systému iNELS Wireless.
- Ovládací jednotka je dostupná ve dvou verzích:
  - RF Touch-2/BE – profesionální verze s napájením PoE, přes USB-C či bezšroubové svorky 10-30V DC a komunikací přes Wifi a LAN pro zapojení v nových domovních instalacích, hotelech, nemocnicích a kancelářských budovách
  - RF Touch-2/BR – jednoduchá verze s napájením USB-C či bezšroubové svorky 10-30V a komunikací přes Wifi pro lehké zapojení v rekonstruovaných místnostech bez nutnosti připojení do lokální sítě
- Obě verze komunikují s jednotkami systému iNELS Wireless bezdrátově s pomocí rádiové frekvence a umožňují tímto způsobem připojit až 40 adres bezdrátových prvků a 30 detektorů.
- Dotyková jednotka RF Touch-2 slouží zároveň jako komunikační brána, takže kromě přímého ovládní přes 4" kapacitní displej umožňuje komunikaci se systémem přes aplikaci iNELS a zajišťuje připojení do iNELS Cloud.
- Velkou výhodou jednotky je podpora MQTT protokolu, který umožňuje její ovládní přes aplikace HomeKit, Home Assistant a jiné integrace v oblasti Smart Home i profesionálních BMS integrací.
- Jednotka RF Touch-2 nabízí celou řadu automatických funkcí, využitelných i bez připojení do lokální sítě, jako je ovládní topných režimů, časovačů, světelných scén či odchodových tlačítek.
- RF Touch-2 má integrovaná čidla teploty, vlhkosti pro řízení topných režimů a čidlo přiblížení pro bezdotykové rozsvícení displeje.
- Inovativní konstrukce umožňuje jednoduchou instalaci do montážní krabice

### Popis přístroje

LAN kabel pro Ethernet komunikaci a PoE napájení (dostupné pouze ve verzi RF Touch-2/BE)



Napájení 5V přes USB-C

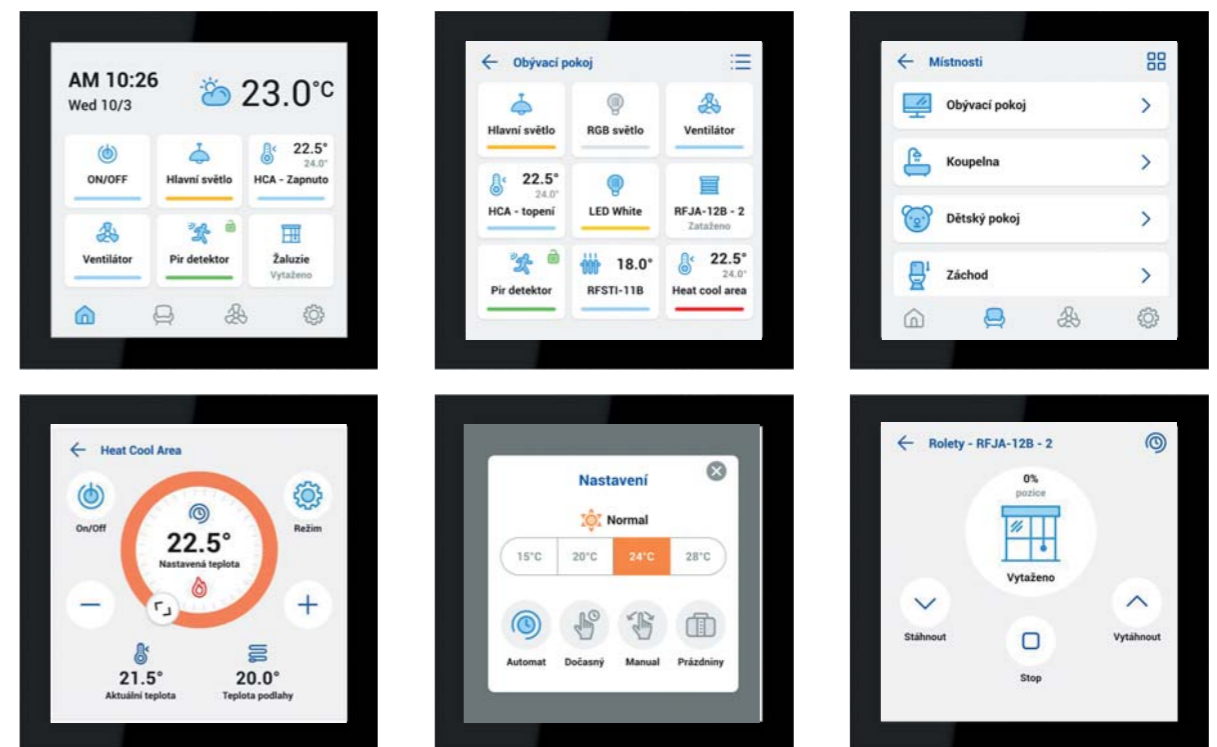


### Komunikační diagram

Komunikace smart prvků s RF Touch-2 může být přímá (pevná IP) nebo nepřímá (přes iNELS cloud).



### Náhled obrazovek





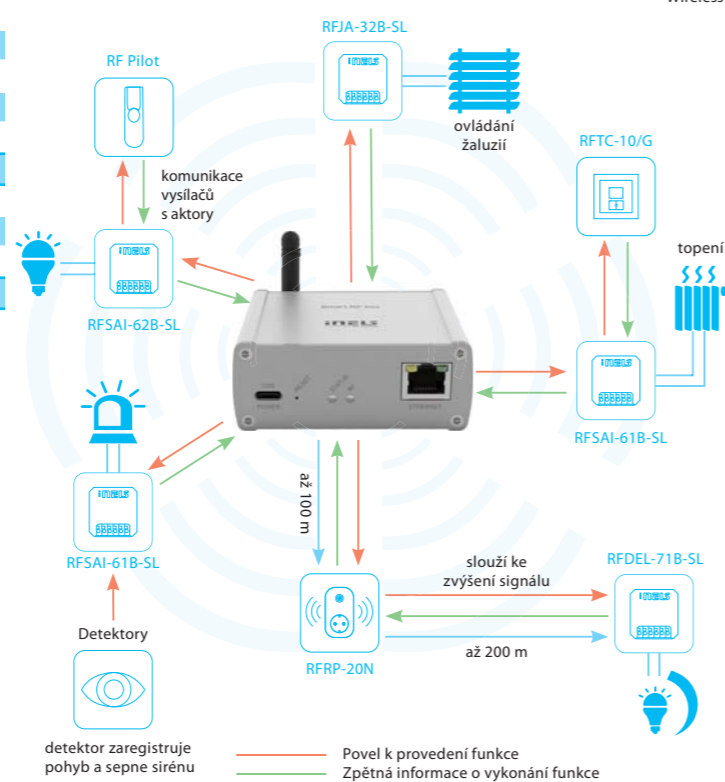
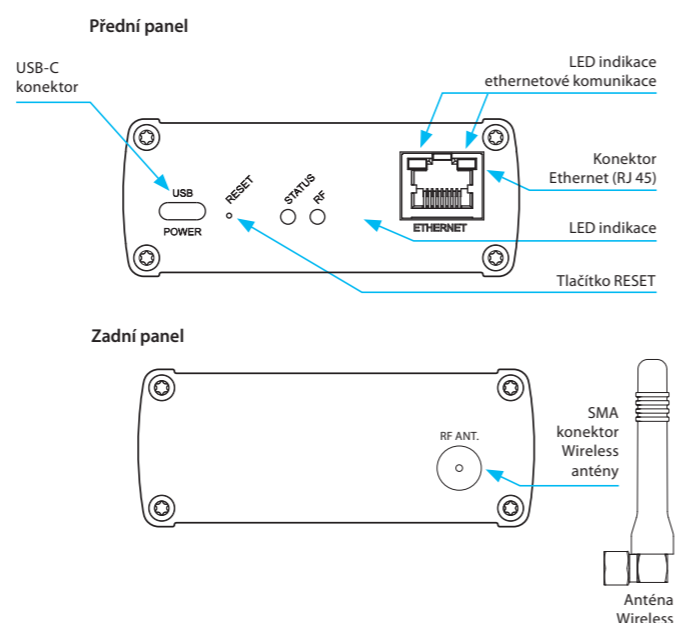
EAN kód:  
eLAN-RF-103: 8595188180443

Technické parametry eLAN-RF-103	
<b>Rozhraní Wireless Control</b>	
Komunikační protokol:	RFIO2
Vysílací frekvence:	866–922 MHz (více na str. 81)
Způsob přenosu signálu:	obousměrně adresovaná zpráva
Výstup pro anténu Wireless:	SMA konektor*
Anténa Wireless:	AN-I 1 dB
Indikace Wireless komunikace:	1x zelená RF LED
Dosah:	na volném prostranství do 100 m
<b>Rozhraní Ethernet</b>	
Indikace provozního stavu ETH:	zelená LED
Indikace komunikace ETH:	žlutá LED
Komunikační rozhraní:	100 Mbps (RJ45)
Přednastavená IP adresa:	DHCP
<b>Napájení</b>	
Napájecí napětí/proud:	5 V DC/0.5 A
Napájecí zdroj:	110–230 V AC/5 V DC–2 A (konektor USB-C)
Tlačítko RESET	
- krátký stisk:	restart zařízení
- stisk >5 s:	reset síťového nastavení
- stisk >10 s:	uvedení do továrního nastavení
<b>Indikace LED STATUS</b>	
- zelená:	normální režim
- červená:	chybový stav
- oranžová:	inicializace/start
<b>Další údaje</b>	
Pracovní teplota:	-20 až +50 °C
Skladovací teplota:	-25 až +70 °C
Stupeň krytí:	IP20
Stupeň znečištění:	2
Pracovní poloha:	libovolná
Rozměry:	90 x 52 x 65 mm
Hmotnost:	136 g
Související normy:	EN 60730, EN 63044, EN 300 220, EN 301 489

\* Max. utahovací moment konektoru antény: 0.56 Nm.

- Chytrá RF brána zajišťuje propojení mezi prvky iNELS Wireless a aplikacemi chytrého telefonu, tabletu, hodinek, televize, hlasových asistentů (Google Home & Alexa) a jiných zařízeních třetí strany.
- Je vyráběna ve dvou provedeních eLAN-RF-103: komunikace LAN
- Komunikuje až ze 70 prvků iNELS Wireless, zpracovává nastavené programy pro automatickou regulaci.
- Díky obousměrné komunikaci zobrazuje aktuální stav jednotlivých prvků.
- Napájení adaptérem 5 V DC/2 A, konektor USB-C (součástí balení).
- Konfigurace se provádí přes aplikaci iHC.
- Součástí balení je interní anténa AN-I, pokud je Chytrá RF brána umístěna v kovovém rozvaděči, pro zlepšení signálu můžete použít externí anténu AN-E, viz příslušenství na str. 76.
- Podporuje protokol MQTT, který umožňuje obostrannou komunikaci eLAN-RF-103 a tudíž i s celým systémem iNELS Wireless s platformami, jako jsou Home Assistant, HomeKit, jinými Smart Home a building management systémy.

### Popis přístroje



detektor zaregistruje pohyb a sepne sirénu

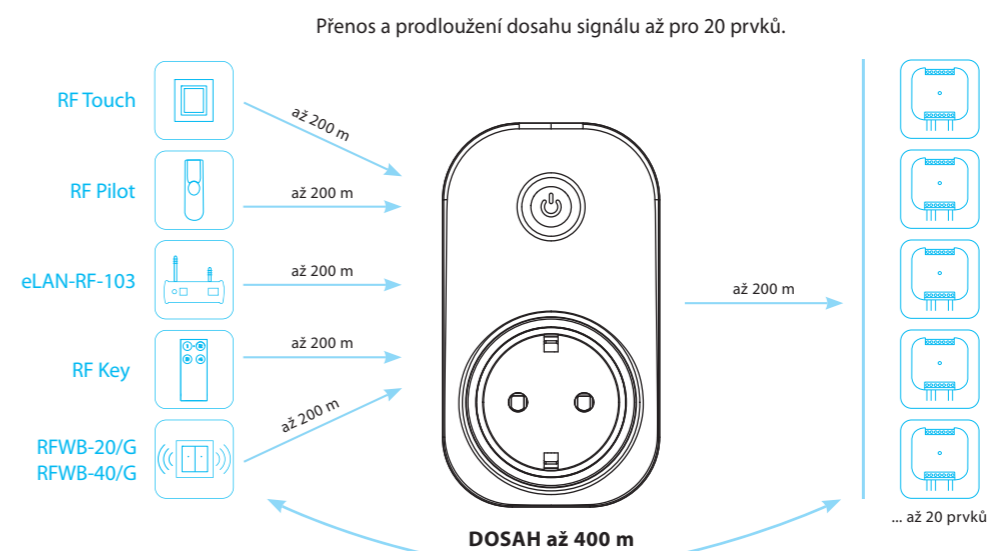
Povel k provedení funkce  
Zpětná informace o vykonání funkce



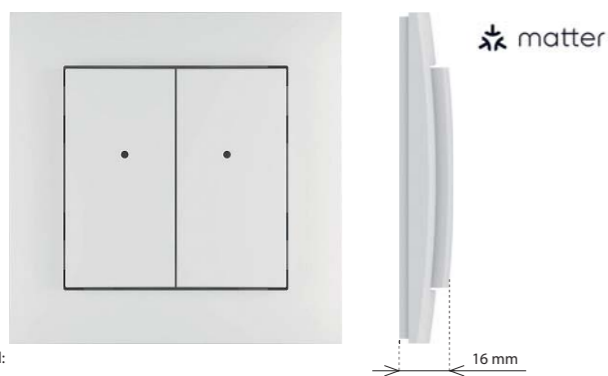
EAN kód:  
RFRP-20NN/Schuko: 8595188145473 RFRP-20NN/British: 8595188145480  
RFRP-20NN/French: 8595188145107

Technické parametry RFRP-20N/230V	
Napájecí napětí:	230V
Frekvence napájecího napětí:	50-60 Hz
Příkon zdánlivý:	7 VA / $\cos \varphi = 0.1$
Příkon ztrátový:	0.7 W
Tolerance napájecího napětí:	+10%/-15%
<b>Ovládání</b>	
Komunikační protokol:	RFIO2
Frekvence:	866–922 MHz (více na str. 81)
Dosah:	na volném prostranství až 200 m
Minimální vzdálenost ovládání:	20 mm
Programování:	tlačítko - zelená LED / červená LED
<b>Další údaje</b>	
Pracovní teplota:	-20 až +55 °C
Skladovací teplota:	-30 až +70 °C
Upevnění:	zasunutím do zásuvky
Krytí:	IP20 přístroj
Rozměry:	63 x 110 x 74 mm
Hmotnost:	115 g
Související normy:	EN 60730, EN 63044, EN 300 220, EN 301 489

Vyrábí se ve 3 provedeních zásuvek/zástrček:

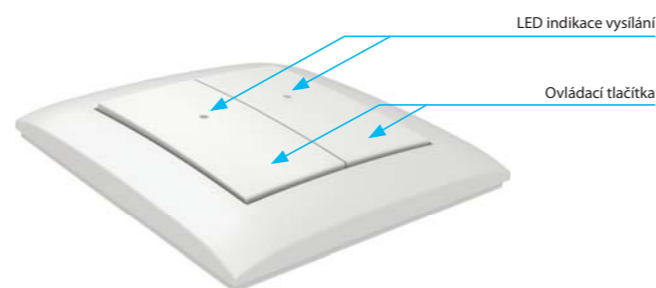


- Opakovač signálu slouží k zvýšení dosahu mezi ovladačem a prvkem až o 200 metrů.
- Je určen pro přenos signálu až k 20 prvkům.
- Indikace:
  - zelená LED - napájecí napětí,
  - červená LED - aktivní stav (přijímání a vysílání bezdrátového signálu).
- Programování se provádí tlačítkem.
- Díky zásuvkovému provedení je instalace jednoduchá a to přímým zasunutím do stávající zásuvky, funkce průchozí zásuvky zůstane zachována.



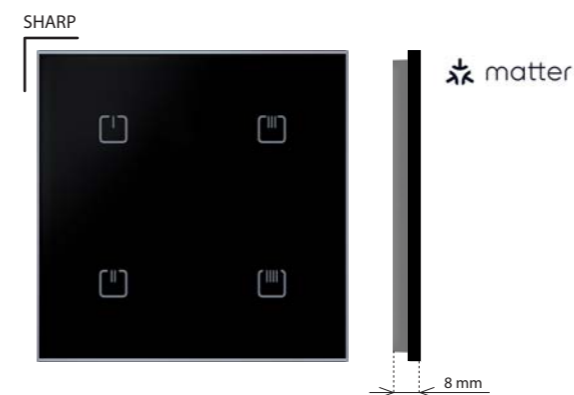
- Tlačítkové nástěnné ovladače slouží k ovládání spínačů a stívačů (světla, závor, vrat, žaluzií...).
- Komunikující na protokolu Thread, který zaručuje kompatibilitu s jinými produkty s podporou Matter.
- Ploché provedení s rovnou základnou jej předurčuje k rychlé instalaci na jakýkoliv povrch (nalepením nebo našroubováním na instalační krabici).
- Po stisku tlačítka vysílá nastavený povel (krátký stisk, dlouhý stisk).
- Vysílání povelu je indikováno červenou LED.
- Designové provedení rámečků vypínačů LOGUS<sup>90</sup> (plast, sklo, dřevo, kov, kámen).
- Bateriové napájení (3 V baterie CR 2032 - součást balení) s životností cca 2 let dle četnosti užívání.
- Dosah až 200 m (na volném prostranství).
- Párování ovladače s aktorem se provádí přes border router podporující Matter a prostřednictvím aplikace podporující Matter. Border routerem se rozumí zařízení jako HomePod Mini, Google Nest Hub nebo Samsung SmartThings Station.

#### Popis přístroje



Technické parametry RFWB-40G/MT	
Napájecí napětí:	3 V baterie CR 2032
Životnost baterií:	cca 2 roky, dle četnosti užívání
Indikace přenosu:	červená LED
Počet tlačítek:	4
Aplikační protokol:	Matter
Komunikační protokol:	THREAD
Frekvence:	2,4 GHz
Způsob přenosu signálu:	MESH
Dosah:	na volném prostranství až 200 m

Další údaje	
Pracovní teplota:	-10 až +50 °C
Pracovní poloha:	libovolná
Upevnění:	lepením/šroubováním
Krytí:	IP20
Stupeň znečištění:	2
Rozměry	
- plast:	85 x 85 x 16 mm
- kov, sklo, dřevo, žula:	94 x 94 x 16 mm
Hmotnost (plast):	39 g
Související normy:	EN 60730, EN 63044, EN 301489, EN 300328

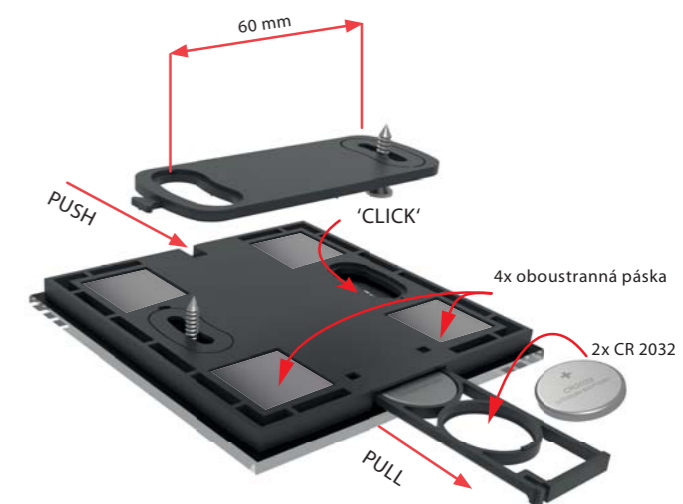
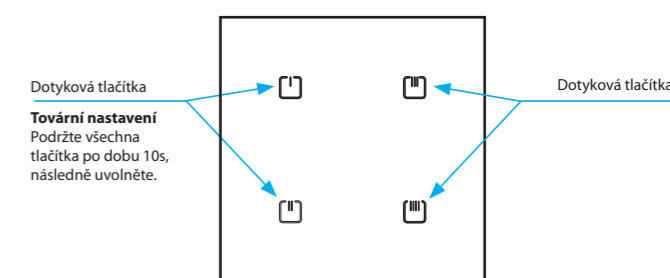


Technické parametry RFGB-40B/MT, RFGB-40W/MT	
Napájecí napětí:	2x 3 V baterie CR 2032
Životnost baterií:	cca 2 roky dle četnosti užívání
Indikace přenosu:	červená LED
Počet kapacitních tlačítek:	4
Aplikační protokol:	Matter
Komunikační protokol:	THREAD
Frekvence:	2,4 GHz
Způsob přenosu signálu:	MESH
Dosah:	na volném prostranství až 200 m

Další údaje	
Pracovní teplota:	-10 až +50 °C
Pracovní poloha:	libovolná
Upevnění:	lepením/šroubováním
Krytí:	IP20
Stupeň znečištění:	2
Rozměry:	94 x 94 x 8 mm
Hmotnost:	107 g
Související normy:	EN 60730, EN 63044, EN 301489, EN 300328

- Skleněný dotykový ovladač v elegantní černé nebo bílé variantě skla v šíři pouhých 8 mm.
- Komunikující na protokolu Thread, který zaručuje kompatibilitu s jinými produkty s podporou Matter.
- 4 kapacitní tlačítka ovládají ovládat 4 nezávislé prvky.
- Po stisku tlačítka vysílá nastavený povel (krátký stisk, dlouhý stisk). Vysílání povelu je indikováno červenou LED.
- Plochá montážní základna umožňuje přišroubování na instalační krabici, přilepení oboustrannou páskou nebo pouhé položení na stůl.
- Bateriové napájení (2x 3 V baterie CR 2032 - součást balení) s životností cca 2 roky dle četnosti užívání.
- Dosah až 200 m (na volném prostranství).
- Párování ovladače s aktorem se provádí přes border router podporující Matter a prostřednictvím aplikace podporující Matter. Border routerem se rozumí zařízení jako HomePod Mini, Google Nest Hub nebo Samsung SmartThings Station.

#### Popis přístroje



#### Varianty



## LOGUS<sup>90</sup>

### Vyberte si svůj styl

Ploché bezdrátové vypínače k umístění na sklo, obklady, nábytek...  
Rychlá změna umístění při stěhování...



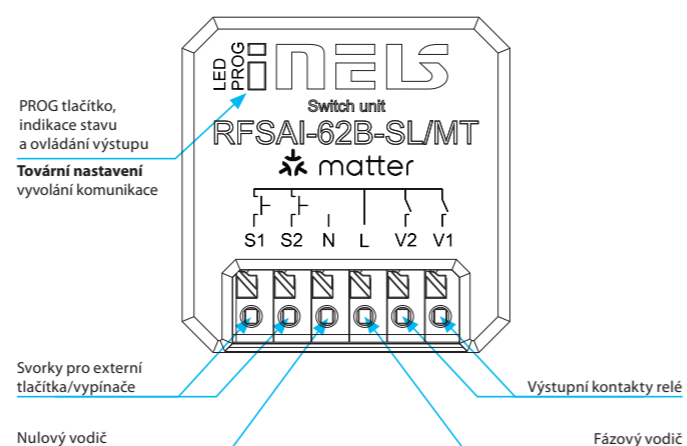


- Spínací prvek se dvěma výstupními relé slouží k ovládní spotřebičů a světel.
- Protokol Thread zaručuje kompatibilitu s jinými produkty s podporou Matter.
- Pro ovládní lze použít bezdrátové ovladače (RFGB-40/MT) a současně také stávající drátové vypínače/tlačítka.
- Provedení BOX-SL nabízí montáž přímo do instalační krabice, pohledu nebo krytu ovládaného spotřebiče. Snadné připojení vodičů díky bezšroubovým svorkám.
- Dosah až 200 m (na volném prostranství).
- Maximální spínaný výkon 2000 W (8 A), materiál kontaktu relé AgSnO<sub>2</sub> + Zero Cross jej předurčuje pro spínání světelných zátěží.
- Resetovací tlačítko na prvku slouží také jako manuální ovládní vstupu.
- Párování prvku s ovladačem se provádí přes border router podporující Matter a prostřednictvím aplikace podporující Matter. Border routerem se rozumí zařízení jako HomePod Mini, Google Nest Hub nebo Samsung SmartThings Station.

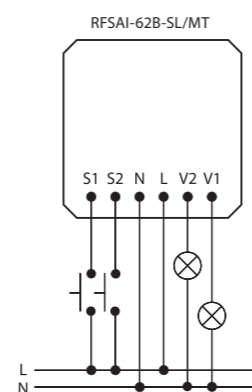
EAN kód:  
RFSAI-62B-SL/MT: 8595188189750

Technické parametry	RFSAI-62B-SL/MT
Napájecí napětí:	230 V AC
Frekvence napájecího napětí:	50-60 Hz
Příkon zdánlivý:	7 VA / $\cos \varphi = 0.1$
Příkon ztrátový:	0.7 W
Tolerance napájecího napětí:	+10% / -15%
<b>Výstup</b>	
Počet kontaktů:	2xspínací
Jmenovitý proud:	8 A / AC1 (celkem)
Spínaný výkon:	2000 VA / AC1
Špičkový proud:	10 A / <3 s
Spínané napětí:	250 V AC1
Mechanická životnost:	10 mil.
Elektrická životnost (AC1):	100 tisíc
<b>Ovládní</b>	
Aplikační protokol	Matter
Komunikační protokol	THREAD
Způsob přenosu signálu	MESH
Frekvence:	2,4 GHz
Manuální ovládní:	tlačítko PROG (ON/OFF)
Externím tlačítkem/vypínačem:	ano, oproti svorce L
Dosah:	na volném prostranství až 200 m
<b>Další údaje</b>	
Pracovní teplota:	-15 až + 50 °C
Pracovní poloha:	libovolná
Upevnění:	volné na přívodních vodičích
Krytí:	IP40
Kategorie přepětí:	III.
Stupeň znečištění:	2
Připojení:	bezšroubové svorky
Průřez přípojovacích vodičů (mm <sup>2</sup> ):	0.2-1.5 mm <sup>2</sup> solid/flexible
Rozměr:	43 x 44 x 22 mm
Hmotnost:	45 g
Související normy:	EN 60730, EN 63044, EN 301489, EN 300328

### Popis přístroje



### Zapojení



EAN kód:  
RFDEL-71B-SL: 8595188189552

Technické parametry	RFDEL-71B-SL/MT
Napájecí napětí:	230 V AC / 50 Hz
Frekvence napájecího napětí:	50-60 Hz
Příkon zdánlivý:	5 VA / $\cos \varphi = 0.1$
Příkon ztrátový:	0.5 W
Tolerance napájecího napětí:	+10/ -15%
Připojení:	4-vodičové, s "NULOU"
<b>Výstup</b>	
Stmívaná zátěž:	R, L, C, LED, ESL
Bezkontaktní:	2 x MOSFET
Zatížitelnost:	max. 300 W*
<b>Ovládní</b>	
Aplikační protokol:	Matter
Komunikační protokol:	THREAD
Způsob přenosu signálu:	MESH
Frekvence:	2,4 GHz
Dosah:	až 200 m
Manuální ovládní:	tlačítko PROG (ON/OFF)
Externím tlačítkem / vypínačem:	ano
<b>Další údaje</b>	
Pracovní teplota:	-15 až + 45 °C
Pracovní poloha:	libovolná
Upevnění:	volné na přívodních vodičích
Krytí:	IP40
Kategorie přepětí:	III.
Stupeň znečištění:	2
Připojení:	bezšroubové svorky
Průřez přípojovacích vodičů (mm <sup>2</sup> ):	0.2-1.5 mm <sup>2</sup> solid/flexible
Rozměr:	43 x 44 x 22 mm
Hmotnost:	30 g
Související normy:	EN 60730, EN 63044, EN 301489, EN 300328

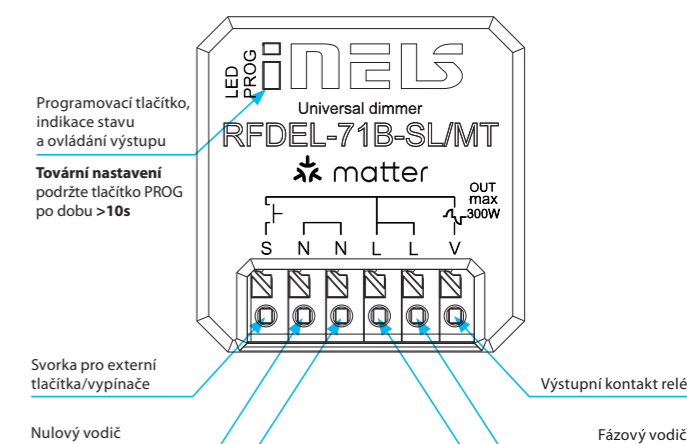
\* Uvedená hodnota je pro zátěž R viz. tabulka str. 70

### Typy Stmívatelných zátěží

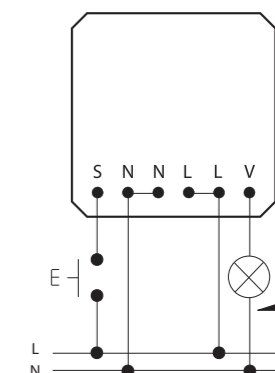
R odporová	L induktivní	C kapacitní	ESL žárovky	LED žárovky

- Univerzální vestavěný stmívač slouží k regulaci světelných zdrojů:  
R – klasické žárovky,  
L – halogenové žárovky s vinutým transformátorem,  
C – halogenové žárovky s elektronickým transformátorem,  
ESL – stmívatelné úsporné zářivky,  
LED – LED světelné zdroje (230 V).
- Protokol Thread zaručuje kompatibilitu s jinými produkty s podporou Matter.
- Ovládací vstup "S" pro připojení stávajícího drátového tlačítka.
- Programovací tlačítko na prvku slouží také jako manuální ovládní výstupu.
- Dosah až 200 m (na volném prostranství).
- Provedení BOX nabízí montáž přímo do instalační krabice, pohledu nebo krytu svítidla.
- Párování prvku s ovladačem se provádí přes border router podporující Matter a prostřednictvím aplikace podporující Matter. Border routerem se rozumí zařízení jako HomePod Mini, Google Nest Hub nebo Samsung SmartThings Station.

### Popis přístroje



### Zapojení



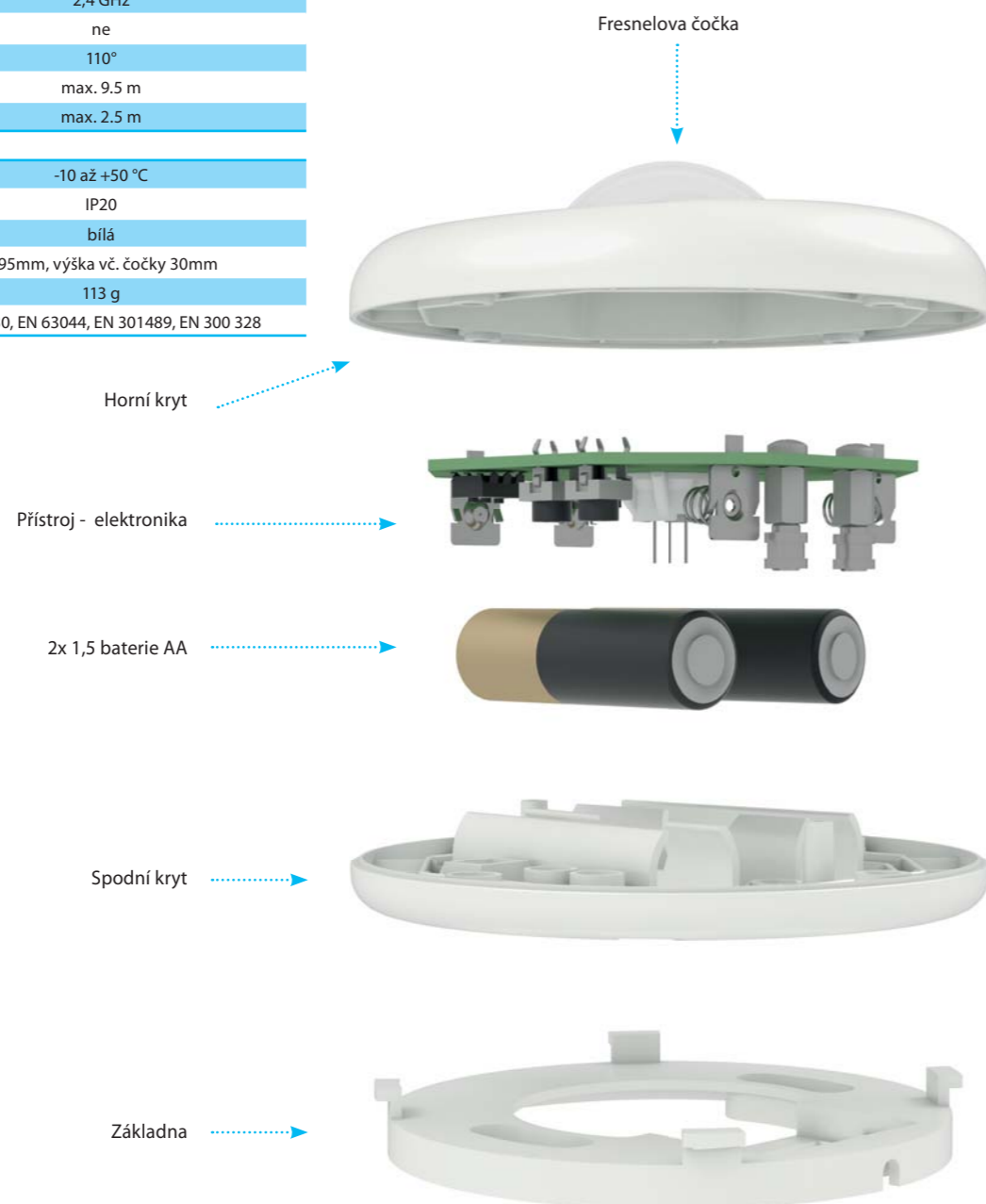




EAN kód:  
RFMD-200: 8595188191302

Technické parametry	RFMD-200/MT
Napájení:	2x 1.5 V baterie AA
Životnost baterie:	min. 1 rok, dle počtu aktivací
Signalizace vybité baterie:	ano
<b>Ovládání</b>	
Aplikační protokol:	Matter
Komunikační protokol:	THREAD
Frekvence:	2,4 GHz
Funkce repeater:	ne
Úhel detekce:	110°
Detekční vzdálenost:	max. 9.5 m
Doporučená pracovní výška:	max. 2.5 m
<b>Další údaje</b>	
Pracovní teplota:	-10 až +50 °C
Krytí:	IP20
Barva:	bílá
Rozměr:	ø 95mm, výška vč. čočky 30mm
Hmotnost:	113 g
Související normy:	EN 60730, EN 63044, EN 301489, EN 300 328

- Pohybový detektor PIR slouží k detekci přítomnosti osob pohybujících se v interiéru
- Komunikující na protokolu Thread, který zaručuje kompatibilitu s jinými produkty s podporou Matter
- Použití:
  - v kombinaci se spínacím prvkem pro automatickou regulaci osvětlení nebo spuštění sirény,
  - prostřednictvím border router Matter může být detekce zobrazována ve vašem chytrém telefonu formou notifikace
- Nastavení citlivosti PIR detektoru pro eliminaci nežádoucích sepnutí
- Napájení: 2x 1.5 V baterie AA, životnost baterie min. 1 rok
- Signalizace vybité baterie dvojitým probliknutím LED nebo v Matter aplikaci
- Párování detektoru s prvkem se provádí přes border router podporující Matter a prostřednictvím aplikace podporující Matter. Border routerem se rozumí zařízení jako HomePod Mini, Google Nest Hub nebo Samsung SmartThings Station



EAN kód:  
RFMD-100: 8595188189538

Technické parametry	RFWD-100/MT
Napájení:	1x 3 V baterie CR 2032
Životnost baterie:	min. 1 rok, dle počtu aktivací
Signalizace vybité baterie:	ano
<b>Ovládání</b>	
Aplikační protokol:	Matter
Komunikační protokol:	THREAD
Frekvence:	2,4 GHz
Úhel detekce:	105°
<b>Další údaje</b>	
Pracovní teplota:	-10 až +50 °C
Krytí:	IP20
Barva:	bílá
Rozměr přístroje:	25 x 75 x 16 mm
Rozměr magnetu:	15 x 75 x 14 mm
Související normy:	EN 60730, EN 63044, EN 301489, EN 300328

- Okenní/dveřní detektor slouží pro detekci otevření, k aktivaci dochází oddálením magnetu od senzoru.
- Komunikující na protokolu Thread, který zaručuje kompatibilitu s jinými produkty s podporou Matter.
- Použití:
  - v kombinaci se spínacím prvkem pro automatickou regulaci osvětlení (sklep, garáž...).
  - prostřednictvím Matter aplikace může být detekce zobrazována ve vašem chytrém telefonu formou notifikace.
- Napájení: 1x 3 V baterie CR 2032, životnost baterie min. 1 rok.
- Zobrazení procent baterie formou Matter aplikace.
- Párování detektoru s prvkem se provádí přes border router podporující Matter a prostřednictvím aplikace podporující Matter. Border routerem se rozumí zařízení jako HomePod Mini, Google Nest Hub nebo Samsung SmartThings Station.

Lined writing area with horizontal blue lines.

## Hotel Room Energy Saving Kit (HRESK)

Úspora nákladů, zvýšení komfortu,  
zavedení automatizace do hotelového pokoje

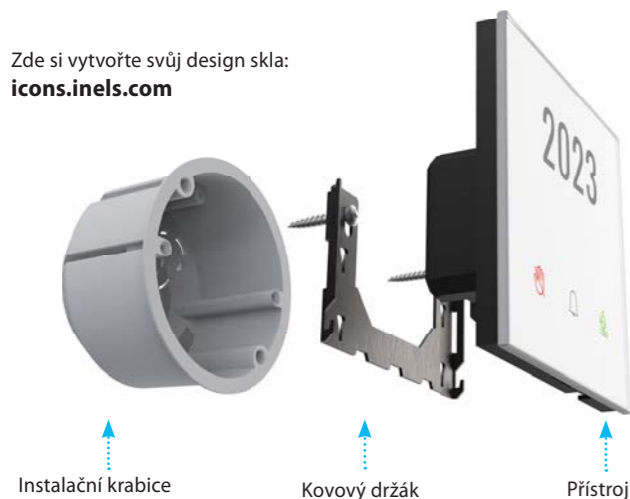




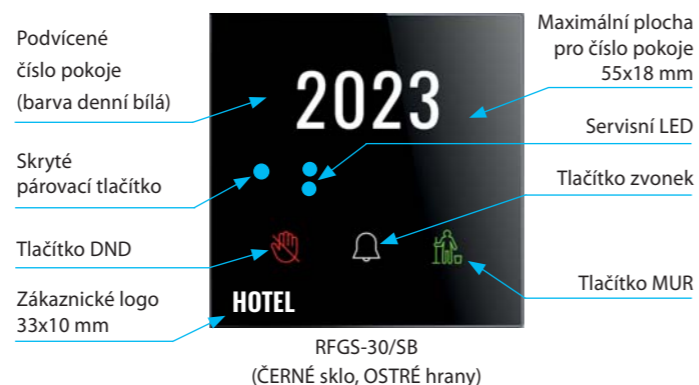
- Ve spojení s pokojovou jednotkou RFSW-62/S (respektive s termostatem RFTC-3) slouží pro zobrazování stavu MUR, zelená LED a DND, červená LED
- Tlačítka MUR a DND jsou vzájemně blokovány
- Zahrnuje také tlačítko zvonku pro ovládání pokojového zvonku, připojeného na spínaný výstup této jednotky nebo libovolného spínacího prvku iNELS Wireless. Tlačítko má 2 barvy podsvětlení (vysvětlení níže)
- Druhý spínaný výstup této jednotky lze využít pro spínání předdveřního světla a lze jej také ovládat z nadřazeného systému HRS, časově nebo dle intenzity
- Jednotku lze montovat do instalační krabice, například na místo zvonkového tlačítka nebo vypínače světla, vyžaduje pouze napájení AC 230V, komunikace pak probíhá bezdrátově
- Jednotka může být ovládána až 4-mi vnitřními jednotkami (RFSW-62/S nebo RFTC-3)
- Nastavení a programování se provádí párovacím tlačítkem + signalizováno servisními LED
- Jednotka může být připojena do systému HRS (Hotel Reception Software) přes gateway eLAN-RF nebo termostat RFTC-3. Poté lze funkce ovládat z recepční PC konzole nebo iNELS aplikace telefonu.
- Standardní barva skla bílá/černá. Číslo pokojů, případně logo hotelu lze definovat při objednání

Technické parametry RFGS-30/S	
Napájecí napětí:	230 V AC / 50-60 Hz nebo 24 V DC / AC
Příkon zdánlivý / ztrátový:	1.1 VA / 0,8 W
Tolerance napájecího napětí:	±10 %
<b>Výstup</b>	
Relé:	2x spínací / 8 A / 250 V AC1 / 2000 VA
Špičkový proud:	I <sub>peak</sub> <110A 300us / max. vstupní kapacita 125 uF
Životnost kontaktů:	mechanická 10 mil./ elektrická 100 000 sepnutí
<b>Ovládání</b>	
Počet tlačítek:	1
Komunikace:	RFIO2
Frekvence:	866-922 MHz (více na str. 81)
Funkce repeater:	ano
Dosah:	na volném prostranství až 200 m
<b>Připojení</b>	
Svorkovnice:	bezšroubová - push in
Průřez vodičů:	0.2 - 1,5 mm <sup>2</sup> solid flexible
<b>Další údaje</b>	
Pracovní teplota:	-10 až +50 °C
Skladovací teplota:	-30 až +70 °C
Krytí:	přední část IP60 / zadní část IP20
Kategorie přepětí:	II.
Stupeň znečištění:	2
Pracovní poloha:	libovolná
Instalace:	do instalační krabice
Rozměr:	94 x 94 x 39 mm
Hmotnost:	128 g
EAN pro 230 V, BÍLÁ, SHARP:	RFGS-30/SW/230: 8595188189477
EAN pro 230 V, ČERNÁ, SHARP:	RFGS-30/SB/230: 8595188189200
EAN pro 24 V, BÍLÁ, SHARP:	RFGS-30/SW/24: 8595188191586
EAN pro 24 V, ČERNÁ, SHARP:	RFGS-30/SB/24: 8595188191579
Související normy:	EN 60730, EN 63044, EN 301489, EN 300 220

Zde si vytvoříte svůj design skla:  
[icons.inels.com](http://icons.inels.com)



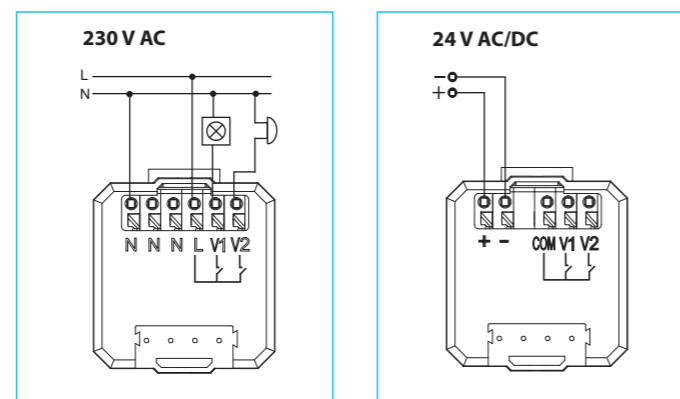
### Popis přístroje



### Legenda tlačítek:



### Zapojení



### Význam podsvětlení tlačítka ZVONEK:

	Barva	Pokoj	Lze zvonit
	bílá	neobsazen	ANO
	modrá	obsazen	ANO
	modrá+ DND aktivní	obsazen, ale nerušit	NE



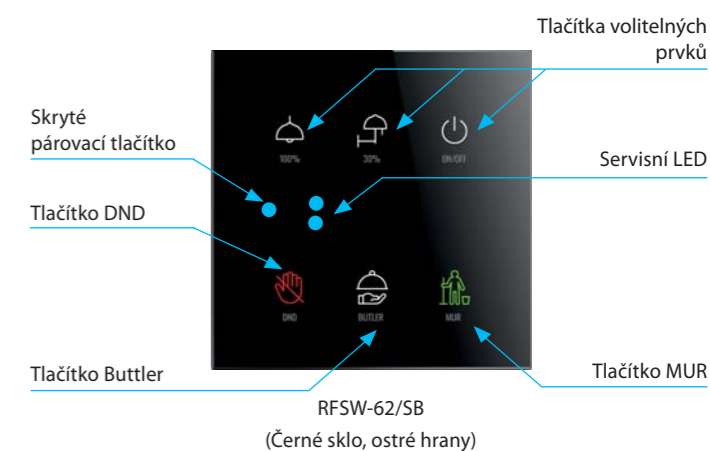
Technické parametry RFSW-62/S	
Napájecí napětí:	230 V AC / 50-60 Hz nebo 24 V AC / DC
Příkon zdánlivý / ztrátový:	1.1 VA / 0,8 W
Tolerance napájecího napětí:	±10 %
<b>Výstup</b>	
Relé:	2x spínací / 8 A / 250 V AC1 / 2000 VA
Špičkový proud:	I <sub>peak</sub> <110A 300us / max. vstupní kapacita 125 uF
Životnost kontaktů:	mechanická 10 mil./ elektrická 100 000 sepnutí
<b>Ovládání</b>	
Počet tlačítek:	6, resp. 4 + 2 indikace
Komunikace:	bezdrátová, iNELS RFIO2 protokol
Frekvence:	866-922 MHz (více na str. 81)
Funkce repeater:	ano
Dosah:	na volném prostranství až 200 m
<b>Připojení</b>	
Svorkovnice:	bezšroubová
Průřez vodičů:	0.2 - 1,5 mm <sup>2</sup> solid flexible
<b>Další údaje</b>	
Pracovní teplota:	-10 až +50 °C
Skladovací teplota:	-30 až +70 °C
Krytí:	přední část IP60 / zadní část IP20
Kategorie přepětí:	II.
Stupeň znečištění:	2
Pracovní poloha:	libovolná
Instalace:	do instalační krabice
Rozměr:	94 x 94 x 39 mm
Hmotnost:	131 g
EAN pro 230 V, BÍLÁ, SHARP:	RFSW-62/SW/230: 8595188189484
EAN pro 230 V, ČERNÁ, SHARP:	RFSW-62/SB/230: 8595188189255
EAN pro 24 V, BÍLÁ, SHARP:	RFSW-62/SW/24: 8595188191289
EAN pro 24 V, ČERNÁ, SHARP:	RFSW-62/SB/24: 8595188191296
Související normy:	EN 60730, EN 63044, EN 301489, EN 300 220

Zde si vytvoříte svůj design skla:  
[icons.inels.com](http://icons.inels.com)

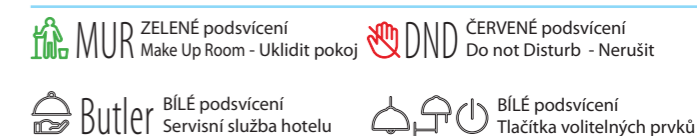


- Bezdrátový skleněný ovladač se symboly slouží pro:
- Ovládání bezdrátových prvků iNELS Wireless (osvětlení, rolety či závěsy)
- Ovládání předdveřní jednotky RFGS-30/S pro MUR/DND
- Spínání 2x světelných okruhů
- tlačítka MUR (Make Up Room - Uklidit pokoj, zelená LED a DND (Do not Disturb - Nerušit, červená LED) jsou vzájemně blokovány
- tlačítko Butler volá na servisní službu hotelu (nastavuje se v HRS)
- horní 3 tlačítka lze libovolně definovat pro ovládání místních výstupů jednotky nebo libovolného prvku iNELS Wireless umístěného v pokoji (spínání, stmívání, HVAC, stínění)
- Nastavení a programování se provádí párovacím tlačítkem + signalizace servisními LED
- Jednotka může být připojena do systému HRS (Hotel Reception Software) přes gateway eLAN-RF nebo termostat RFTC-3. Poté lze funkce ovládat z recepční PC konzole nebo iNELS aplikace telefonu.
- Standardní barva skla bílá/černá, tlačítka a popisy v horní části - případně logo hotelu při objednání

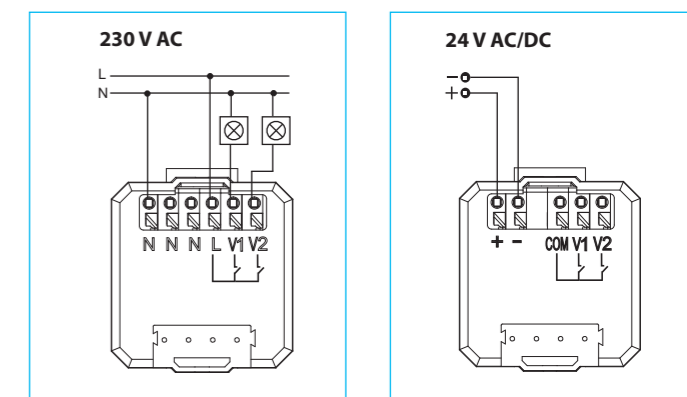
### Popis přístroje



### Legenda tlačítek:



### Zapojení



Friendly Light switching  
kontakty relé spínají potenciál fáze (L) a jsou vybaveny technologií zerocross switching

Výstupní kontakty (V1, V2) jsou galvanicky oddělené od napájení a mají společnou svorku COM

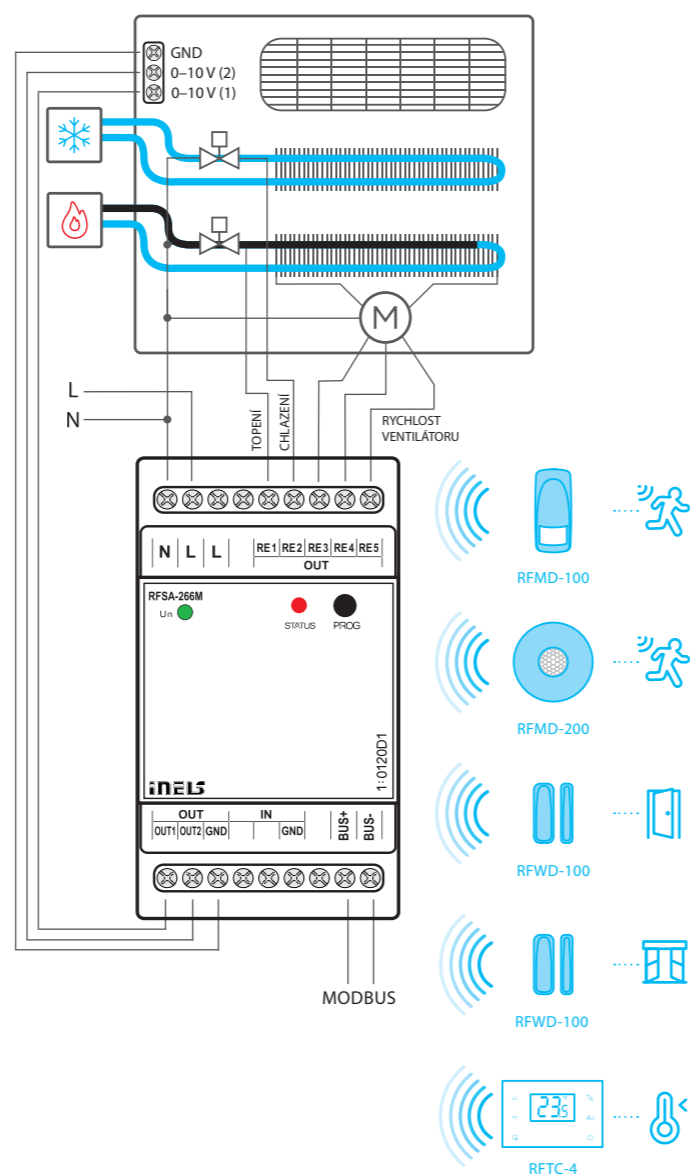
N



EAN kód:  
RFSA-266M: 8595188189781

Technické parametry RFSA-266M/230V	
Napájecí napětí:	110–230 V AC
Frekvence napájecího napětí:	50–60 Hz
Příkon zdánlivý:	min. 2 VA/max. 5 VA
Příkon ztrátový:	min. 0.5 W/max. 2.5 W
Tolerance napájecího napětí:	+10%/-25 %
<b>Výstupy</b>	
Počet kontaktů:	5x spínací (AgSnO <sub>2</sub> ) / 7 A/AC1 / 10 A/<3 s
Spínaný výkon:	1750 VA/AC1
Spínané napětí:	250 V AC1
Mech. / el. životnost (AC1):	5x 10 <sup>6</sup> / 6x10 <sup>4</sup>
Analogový výstup	2x 0–10V (OUT1, OUT2)
<b>Vstupy</b>	
Analogový vstup	2x svorky (NT1, NT2) 2x NTC 12 ICR (TC/TZ senzor)
<b>Ovládání</b>	
Komunikační protokoly:	RFIO2, MODBUS, WIFI, MQTT
Frekvence:	866–922 MHz (více na str. 81)
Funkce repeater:	ano
Dosah:	na volném prostranství až 160 m
<b>Další údaje</b>	
Pracovní teplota:	-15 °C až +50 °C
Pracovní poloha:	libovolná
Upevnění:	DIN lišta EN 60715
Krytí:	IP20 z čelního panelu
Kategorie přepětí:	III.
Stupeň znečištění:	2
Průřez připojovacích vodičů (mm <sup>2</sup> ):	max. 1x 2.5, max. 2x 1.5/ s dutinkou max. 1x 2.5
Rozměr:	90 x 52 x 65 mm
Hmotnost:	264 g
Související normy:	EN 60730, EN 63044, EN 300 220, EN 301 489

## Zapojení pro ovládání fancoilu



- Díky 5-ti kanálovému provedení spínacího prvku lze ovládat režim topí/chladí a 3 stupně rychlosti.
- Spínací bezdrátový prvek RFSA-266M lze kombinovat s RFTC-4.
- Vstupní kanály slouží k připojení až dvou externích teplotních čidel TC/TZ.
- Výrobek je samostatně funkčním celkem při připojení INELS BUS, jinak musí být připojen řídicí prvek např. RFTC-4.
- Podpora 2-trubkového fancoilu i 4-trubkového fancoilu.
- Pomocí fancoilu ovládá chlazení či vytápění místnosti a poskytuje až 3 stupně rychlosti.
- V případě nedostatečného signálu mezi ovladačem a prvkem použijte opakovač signálu RFRP-20N nebo prvky s protokolem RFIO2, které tuto funkci podporují.

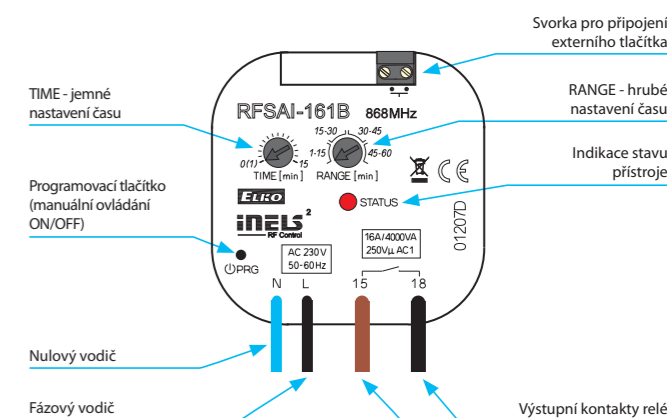


EAN kód:  
RFSAI-161B: 8595188149341

Technické parametry RFSAI-161B/230V RFSAI-161B/120V		
Napájecí napětí:	230 V AC	120 V AC
Frekvence napájecího napětí:	50–60 Hz	60 Hz
Příkon zdánlivý:	9 VA	9 VA
Příkon ztrátový:	0.7 W	
Tolerance napájecího napětí:	+10 %; -15 %	
<b>Výstup</b>		
Počet kontaktů:	1x spínací (AgSnO <sub>2</sub> )	
Jmenovitý proud:	12 A/AC1	
Spínaný výkon:	3000 VA/AC1, 288 W/DC	
Špičkový proud:	30 A, max. 4 s při střídě 10%	
Spínané napětí:	250 V AC1/24 V DC	
Min. spínaný proud DC:	100 mA/10 V	
Izolační napětí mezi reléovými výstupy a vnitřními obvody:	základní izolace (kat. přepětí III dle EN 60664-1)	
Izolační napětí otevřeného kontaktu relé:	1 kV	
Mechanická životnost:	3x10 <sup>7</sup>	
Elektrická životnost (AC1):	5x10 <sup>4</sup>	
Indikace sepnutí relé:	červená LED	
<b>Ovládání</b>		
Komunikační protokol:	RFIO2	
Frekvence:	866–922 MHz (více na str. 81)	
Funkce repeater:	ano	
Manuální ovládání:	tlačítko PROG (ON/OFF)	
Externím tlačítkem:	délka kabelu max. 12 m $\Delta$ *	
Dosah:	na volném prostranství až 160 m	
<b>Další údaje</b>		
Napětí otevřeného kontaktu ext. spínače:	3 V	
Odpor na vedení pro externí spínač:	<1 k $\Omega$	
Odpor na vedení pro rozepnuté tlačítko:	>10 k $\Omega$	
Galvanické oddělení vstupu:	ne	
Pracovní teplota:	-15 až +50 °C	
Skladovací teplota:	-30 až +70 °C	
Pracovní poloha:	libovolná	
Upevnění:	volné na přívodních vodičích	
Krytí:	IP30	
Kategorie přepětí:	III.	
Stupeň znečištění:	2	
Svorkovnice:	0.5–1 mm <sup>2</sup>	
Vývody (drát CY, průřez):	2x 0.75 mm <sup>2</sup> , 2x 2.5 mm <sup>2</sup>	
Délka vývodů:	90 mm	
Rozměr:	49 x 49 x 21 mm	
Hmotnost:	50 g	

\* Na tuto vzdálenost doporučujeme použít kroucenou dvoulinku. Vstup externího tlačítka je na potenciálu síťového napájecího napětí.

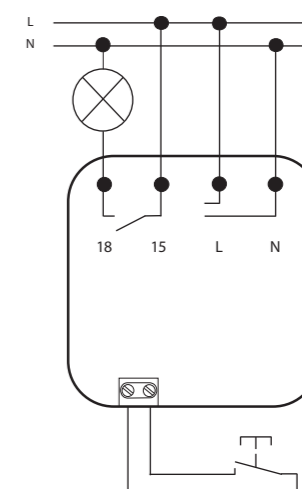
## Popis přístroje



Kompatibilní bezdrátové detektory:  
Pohybové: RFMD-100  
Dveřní/okenní: RFWD-100

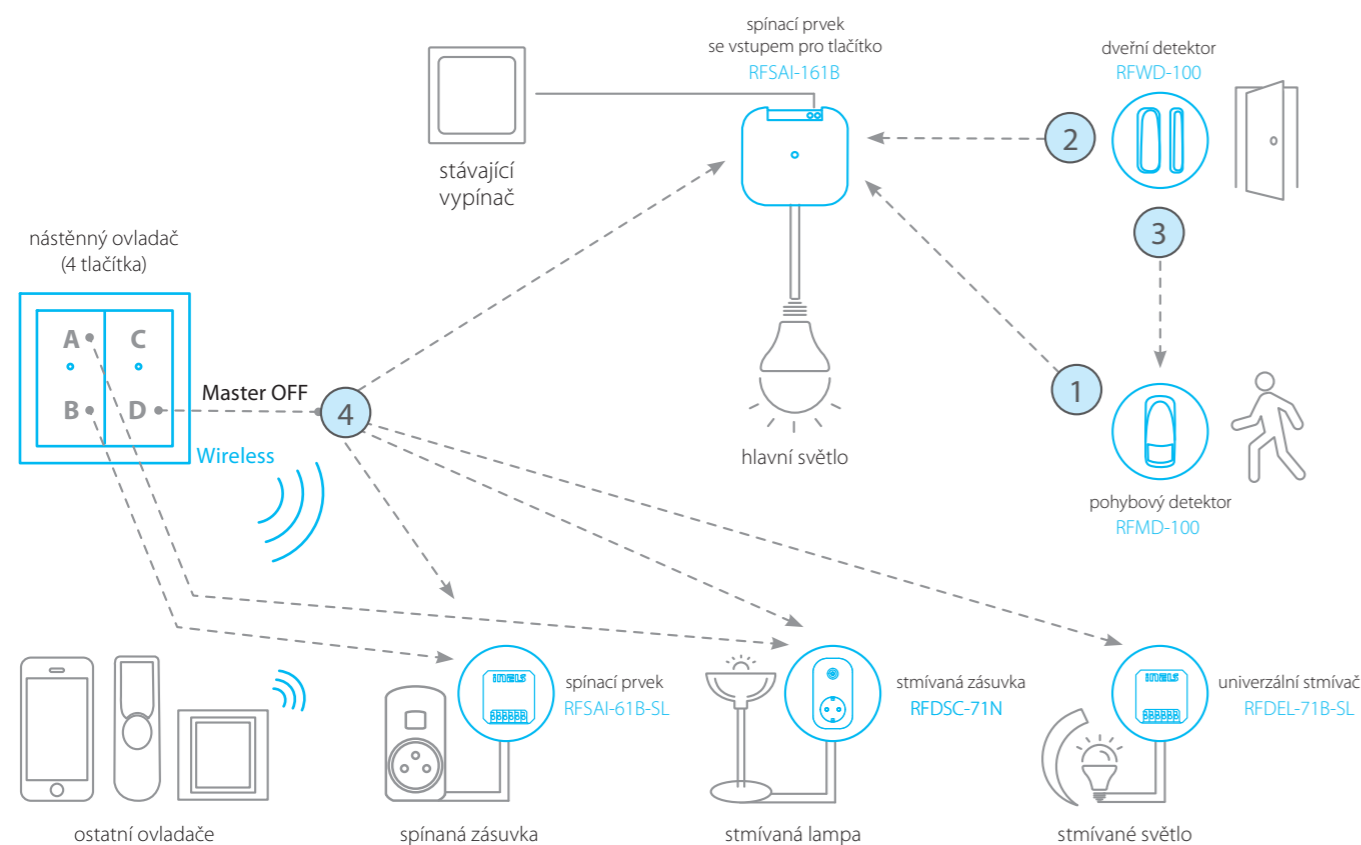
## Connection

RFSAI-161B/230V  
RFSAI-161B/120V



- Spínací prvek s 1 výstupním kanálem slouží v kombinaci s detektory pro automatické řízení osvětlení.
- RFSAI-161B má přednastavený algoritmus řízení (scény) přizpůsobenou požadavku ovládání hotelového pokoje, viz příklad zapojení.
- Do každého RFSAI-161B lze naprogramovat 1x RFMD-100, 1x RFWD-100 a 1x bezdrátový ovladač (RFBW-40/G nebo RF KEY).
- Svorky na prvku Vám přinášejí možnost připojení drátového detektoru nebo stávajícího tlačítka v instalaci.
- Umožňuje připojení zátěže 1x 12 A (3 000 VA).
- Programovací tlačítko na prvku slouží také jako manuální ovládání výstupu.
- Dosah 160 m (volné prostranství), v případě nedostatečného signálu mezi ovladačem a prvkem použijte opakovač signálu RFRP-20N nebo prvky s protokolem RFIO2, které tuto funkci podporují.

## Příklad zapojení



## Funkce

- 1 Jakmile pohybový detektor (RFMD-100) zachytí pohyb hostů, vysílá povel k rozsvícení světel.
- 2 Při zavření dveří od pokoje začne dveřní detektor (RFWD-100) odpočítávat nastavený čas ke zhasnutí světel.
- 3 Jestliže se i po zavření dveří na pokoji stále někdo pohybuje, povel ke zhasnutí světel bude zrušen příkazem pohybového detektoru (RFMD-100).
- 4 Stiskem tlačítka na pozici D nástěnného ovladače (RFSAI-161B) se vyšle povel OFF všem prvkům, které jsou ovládány z tohoto tlačítka a zároveň zablokuje reakci na pohybový detektor (RFMD-100).
- 5 Pomocí ostatních kanálů (A, B, C) na nástěnném ovladači (RFSAI-161B) lze ovládat i další prvky.
- 6 Jakmile se host probudí a stiskne kterékoli tlačítko na nástěnném ovladači (RFSAI-161B), dojde opět k aktivaci všech prvků, které byly vypnuty stiskem tlačítka na pozici D, a zároveň se odblokuje reakce na pohybový detektor (RFMD-100).



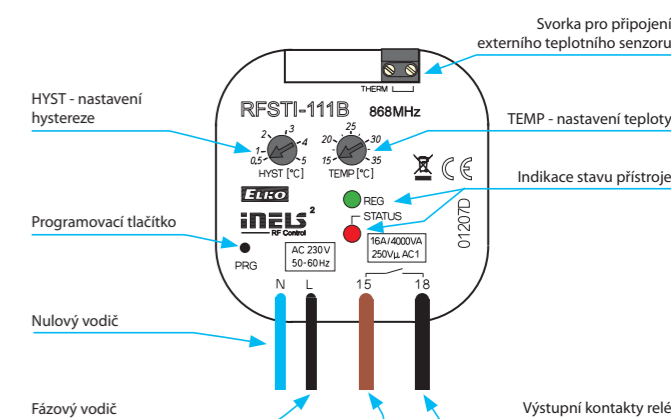
EAN kód:  
RFSTI-111B: 8595188149150

Technické parametry	RFSTI-111B/230V	RFSTI-111B/120V
Napájecí napětí:	230 V AC	120 V AC
Frekvence napájecího napětí:	50–60 Hz	60 Hz
Příkon zdánlivý:	9 VA/cos φ= 0.1	9 VA/cos φ= 0.1
Příkon ztrátový:	0.7 W	
Tolerance napájecího napětí:	+10 %; -15 %	
Vstup pro měření teploty:	1x vstup na externí teplotní senzor TZ/TC	
Rozsah a přesnost měření teploty:	+15 až +35 °C; 0.5 °C z rozsahu	
<b>Výstup</b>		
Počet kontaktů:	1x spínací (AgSnO <sub>2</sub> )	
Jmenovitý proud:	12 A/AC1	
Spínaný výkon:	3000 VA/AC1, 288 W/DC	
Špičkový proud:	30 A/max. 4 s při střídě 10%	
Spínané napětí:	250 V AC1/24 V DC	
Min. spínaný proud:	100 mA/10 V	
Izolační napětí mezi relovými výstupy a vnitřními obvody:	základní izolace (kat. přepětí III dle EN 60664-1)	
Izolační napětí otevřeného kontaktu relé:	1 kV	
Mechanická životnost:	3x10 <sup>7</sup>	
Elektrická životnost (AC1):	5x10 <sup>4</sup>	
<b>Ovládání</b>		
Komunikační protokol:	RFIO2	
Frekvence:	866–922 MHz (více na str. 81)	
Funkce repeater:	ano	
Dosah:	na volném prostranství až 160 m	
<b>Další údaje</b>		
Pracovní teplota:	-15 až +50 °C	
Skladovací teplota:	-30 až +70 °C	
Indikace sepnutí relé:	červená LED	
Indikace regulace:	zelená LED	
Pracovní poloha:	libovolná	
Upevnění:	volně na přívodních vodičích	
Krytí:	IP30	
Kategorie přepětí:	III.	
Stupeň znečištění:	2	
Vývody (drát CY, průřez, délka):	2 x 0.75 mm <sup>2</sup> , 2 x 2.5 mm <sup>2</sup> , 90 mm	
Rozměr:	49 x 49 x 21 mm	
Hmotnost:	50 g	
Související normy:	EN 60730, EN 63044, EN 301489, EN 300 220	

⚠ Vstup teplotního senzoru je na potenciálu síťového napájecího napětí.

- Prvek měří teplotu v rozsahu 15 až 35 °C externím senzorem a na základě nastavené teploty spíná klimatizaci.
- Je vhodný zejména pro hotelové pokoje.
- Při zaučení okenního/dveřního senzoru dojde při otevření okna/dveří k automatickému rozpojení kontaktu relé zařízení, tak šetří zbytečně vynaloženou energii pro chlazení při otevřeném okně/dveřích.
- Umožňuje připojení spínané zátěže do 12 A (3 000 VA).
- Prvky podporují komunikaci s detektory Wireless.
- K jednomu prvku RFSTI-111B lze připojit max. 4 detektory RFWD-100.
- Dosah 160 m (volně prostranství), v případě nedostatečného signálu mezi ovladačem a prvkem použijte opakovač signálu RFRP-20N nebo prvky s protokolem RFIO2, které tuto funkci podporují.
- Provedení BOX nabízí montáž do instalační krabice, podhledu nebo krytu ovládaného spotřebiče.
- Externí senzor TC (-20 až +80 °C) nebo TZ (-40 až +125 °C) o délce 3 m, 6 m, 12 m. Viz „Příslušenství“ na str. 45.

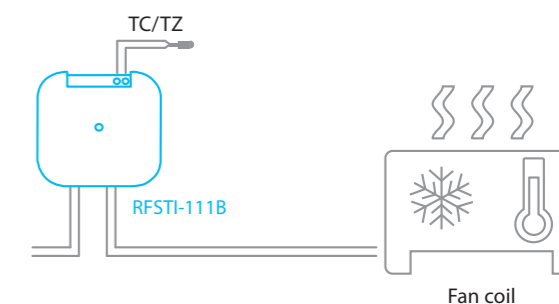
## Popis přístroje



## Funkce

Externí čidlo snímá teplotu v místnosti a spíná klimatizaci dle nastavené teploty. Reaguje na povel detektoru - při otevření okna vypne klimatizaci.

## Zapojení



## AN-I | Interní anténa



EAN kód:  
AN-I: 8595188161862

Technické parametry	AN-I
Polarizace:	vertikální
Zisk:	2.1 dBi
Rozměr:	17 x 44 x 8.5 mm
Impedance:	50 Ω
Barva:	černá

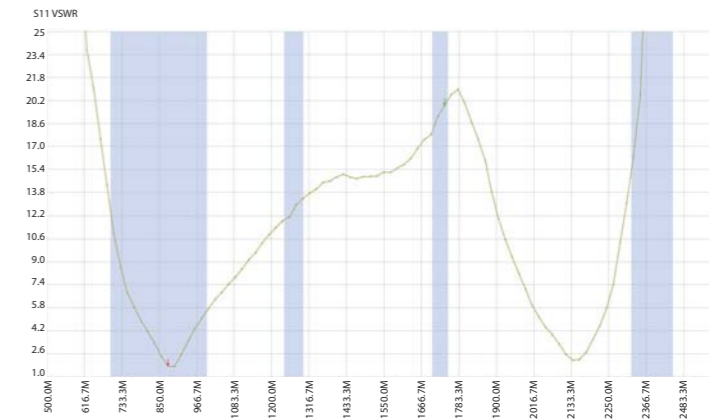
Prutová anténa s SMA konektorem se standardně dodává v kompletu s výrobkem.

## Prodlužovací kabel pro externí anténu



10 m

Graf měření antény AN-I



- interní anténa AN-I se standardně dodává v kompletu s výrobkem

## Technické parametry

Konektory:	SMA (male/female)
Barva:	bílá
Délka kabelu:	10 m

## Měřený dosah mezi ovladači a prvkem RFSA-66M

	RFGB	RFWB	RF KEY
<b>AN-I</b>	305 m	290 m	190 m
<b>AN-E</b>	300 m	290 m	200 m
<b>AN-E3</b>	275 m	260 m	180 m

Dosah je měřen za přímé viditelnosti mezi prvky RFGB-x, RFWB-x, RF KEY a RFSA-66M.

Připojení prodlužovacího kabelu pro anténu nemá vliv na dosah.

## RFAF/USB | Servisní klíč

Technické parametry	RFAF/USB
Příkon:	max. 1 W
Rozhraní:	USB 1.1 a vyšší, plug „A“
Dosah:	100 m
Min. vzdálenost RF Touch prvek:	1 m
Komunikační protokol:	RFIO2
Frekvence:	866–922 MHz (více na str. 81)
Indikace napájení:	zelená LED
Indikace Wireless komunikace:	červená LED
<b>Další údaje</b>	
Pracovní teplota:	0 až +55 °C
Skladovací teplota:	- 20 až +70 °C
Krytí:	IP30
Stupeň znečištění:	2
Pracovní plocha:	libovolná
Instalace:	libovolně
Rozměry:	22 x 85 x 15 mm
Hmotnost:	20 g
Související normy:	EN 60730, EN 63044, EN 300 220, EN 301 489



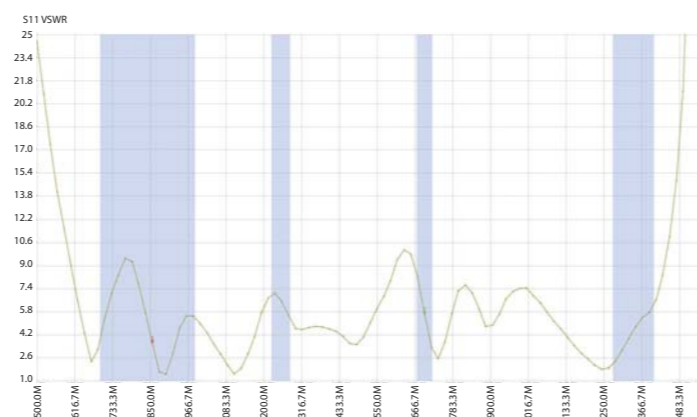
EAN kód:  
RFAF/USB: 8595188145039

- Servisní klíč RFAF/USB (v spolupráci s SW RF\_analyzer) je určen pro systémové partnery iNELS Wireless Control a slouží k:
  - nastavení opakovače (zesilovače) signálu prostřednictvím prvků iNELS Wireless Control označených jako RFIO2. Tato možnost Vám přináší komunikovat na delší vzdálenost (řádově 50 m) prostřednictvím existujících prvků iNELS Wireless v instalaci (tím eliminujete použití opakovače RFRP-20N).
  - přehrání firmware v prvcích iNELS Wireless (označených RFIO2), v případě nových verzích firmware vylepšujících funkčnost prvků, na kterých neustále pracujeme.
  - analyzátor sítí Wireless komunikací Vám spolehlivě analyzuje komunikaci mezi ovladačem (kde jej plánujete umístit) a prvkem v instalaci. Ukazuje sílu/kvalitu signálu a také možné frekvence, které mohou rušit komunikaci.
  - SW Wireless analyzer naleznete na [inels.com/partners](http://inels.com/partners) v sekci SW/FW Wireless Control.

## AN-E1 | Externí anténa



Graf měření antény AN-E



EAN kód:  
AN-E1: 8595188190121

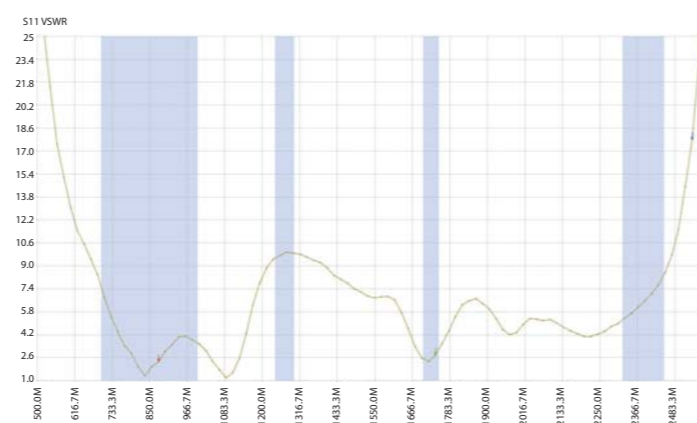
Technické parametry	AN-E1
Upevnění:	magnetické
Délka kabelu:	3 m
Polarizace:	vertikální
Zisk:	5 dBi
Impedance:	50 Ω
Barva:	černá
Rozměry:	Ø 30 x 280 mm

## AN-E3 | Externí anténa



3 m

Graf měření antény AN-E3



EAN kód:  
AN-E3: 8595188190121

Technické parametry	AN-E3
Délka kabelu:	3 m
Polarizace:	vertikální
Zisk:	3 dBi
Impedance:	50 Ω
Barva:	černá
Rozměr:	Ø 50 x 88 mm

- externí anténa AN-E3 je určena pro venkovní použití

## MS | Magnetický senzor



- Magnetický senzor snímá pulz, který vytvoří každým otočením magnet umístěný na jednotkovém ciferníku.
- Je vhodný především pro plynoměry, které podporují magnetické snímání.
- Snímač senzoru je lepením připevněn nad poslední číslo jednotkového ciferníku měřila.
- Senzor je zapojen na vnitřní svorce převodníku RFTM-1.

Technické parametry	MS
Napájecí napětí:	1.6 až 3.6V
Spotřeba:	7uA *
Zatížení výstupu:	max. 3mA
Perioda snímání:	100ms
Citlivost detekce sepnutí (výstup L):	±(2.3 .. 4.7)mT
Citlivost detekce rozepnutí (výstup->H):	±(0.9 .. 3.8)mT
Hystereze:	1mT
Pracovní teplota:	-40 až 80 °C
<b>Další údaje</b>	
Průměr přípojovacího vodiče:	max. 3.5 mm
Délka vodiče:	1.5 m
Krytí:	IP20

## LS | LED senzor



- LED senzor snímá impulzy LED na měřidle, který blikáním indikuje spotřebu.
- Je vhodný především pro elektroměry, které podporují snímání impulzů LED diody (LED na elektroměru je označena "imp").
- Snímač senzoru je lepením připevněn nad LED diodu měřidla signalizujícího indikací spotřeby.
- Senzor je zapojen na vnitřní svorce převodníku RFTM-1.

Technické parametry	LS
Napájecí napětí:	2.5 až 3.7V
Minimální spotřeba (idle režim):	0.5uA *
Maximální spotřeba (pulzy 100Hz):	max. 2uA *
Pracovní teplota:	-20 až 50 °C
<b>Další údaje</b>	
Průměr přípojovacího vodiče:	max. 3.5 mm
Délka vodiče:	1.5 m
Krytí:	IP20

Senzor LS reaguje pouze na světelné pulzy, tj. není schopno detekovat statický stav LED.

## WS | Magnetický senzor pro vodoměr



- Magnetický senzor snímá pulz, který vytvoří každým otočením magnet umístěný na jednotkovém ciferníku vodoměru.
- Je vhodný především pro vodoměry, které podporují magnetické snímání.
- Snímač senzoru je lepením připevněn nad kruhový jednotkový ciferník měřidla (snímací ciferník je odlišný od ostatních ukazatelů, např. bílé kolečko s šípkou).
- Senzor je zapojen na vnitřní svorce převodníku RFTM-1.

Technické parametry	WS
Napájecí napětí:	1.65 až 5.5V
Spotřeba:	1.5uA *
Zatížení výstupu:	max. 150uA
Citlivost detekce sepnutí:	±(0.3 až 1.1)mT
Citlivost detekce rozepnutí:	±(0.2 až 0.9)mT
Hystereze:	0.2mT
Pracovní teplota:	-40 až 80 °C
<b>Další údaje</b>	
Průměr přípojovacího vodiče:	max. 3.5 mm
Délka vodiče:	1.5 m
Krytí:	IP20

\* Měřeno při 3V, bez zatížení výstupu.

## Chytrý telefon



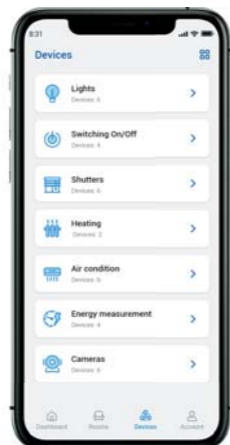
- Ovládací aplikace pro chytré telefony a tablety s operačním systémem Android i iPhone - iHC-AIO. Vám umožňuje jednoduchým způsobem ovládat Váš dům.
- Uživatelsky příjemné a intuitivní prostředí aplikace nabízí centrální řízení z jednoho místa.
- Aplikace umožňuje ovládání kompletního řešení iNELS Wireless a BUS prostřednictvím Chytré RF brány, Connection serveru, Centrální jednotky a ostatních podporovaných zařízení třetích stran které jsou zapojeny do domácí internetové sítě.
- Aplikace umožňuje bezplatné vzdálené ovládání.
- Funkce aplikace iHC-AIO:
  - sjednocení všech iNELS zařízení pod jednu aplikaci. Konkrétně pak eLAN RF 003, eLAN RF 103, eLAN IR, CU3, CS a LARA
  - v rámci BUS je nyní možné konfigurovat místnosti bez nutnosti veřejného serveru nebo CS
  - user management - v aplikaci bude možno nastavit práva všem uživatelům, kteří budou využívat jeden systém
  - automatizace - tvoření podmínek v rámci systémů Wireless, BUS nebo v obou systémech
  - notifikace o nízkém stavu baterií, alarmech, stavech aktorů
  - historie stavů jednotlivých aktorů
  - zobrazení všech přidávaných zařízení v přehledném menu a možnost konfigurace vlastního dashboardu.

Manuál:



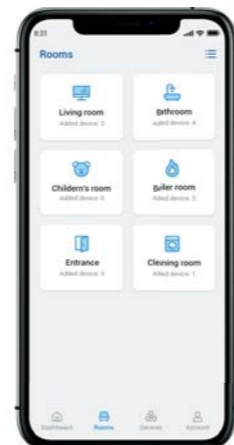
## Dohled

Absolutní přehled o stavu všech technologií.



## Zařízení

Ovládejte zařízení odkudkoliv.



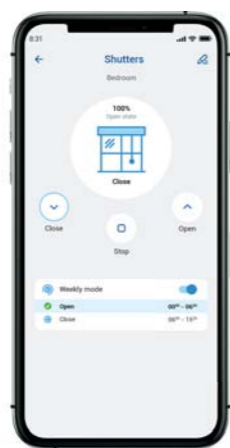
## Pokoje

Nastavení a podle jednotlivých místností.



## Ovládání osvětlení

Snadné nastavení světelné scény jedním stisknutím – spínání, stmívání, barva.



## Rolety/Žaluzie

Možnost individuálního nebo společného ovládání stínících techniky.



## Teplota

Můžete nastavit teplotu v každé místnosti přesně podle vašich představ.

## Chytrá TV



- Ovládání zařízení prostřednictvím Smart TV je možné nejen v bezdrátové instalaci Wireless Control pomocí chytré krabičky eLAN-RF, ale i v případě drátové varianty iNELS BUS pomocí Connection serveru. Aplikace iHC-SMTV je zdarma ke stažení v obchodu s aplikacemi ve Vaší Smart TV.
- Ovládání funguje klasickým ovladačem od TV.
- Kompatibilní je každá Smart TV, která je vyrobena od roku 2015 a podporuje OS Tizen.
- Funkcionalita:
  - spínání ON/OFF, s možností časových plánů
  - stmívání ON/OFF, plynulý náběh/doběh, změna barvy
  - scény
  - vytápění (teplotní korekce, změna módu, režim chlazení/topení)
  - kamery (obrázek, případně live stream, pokud je podporován ze strany webového prohlížeče ve Vaší Smart TV).
- iHC-SMTV (Smart TV App) je zdarma a není nijak licencována.
- Odkaz na aplikaci naleznete zde:

Ke stažení:



Osvětlení



Multimédia



Vytápění



Meteostanice



Kamery



Energy management



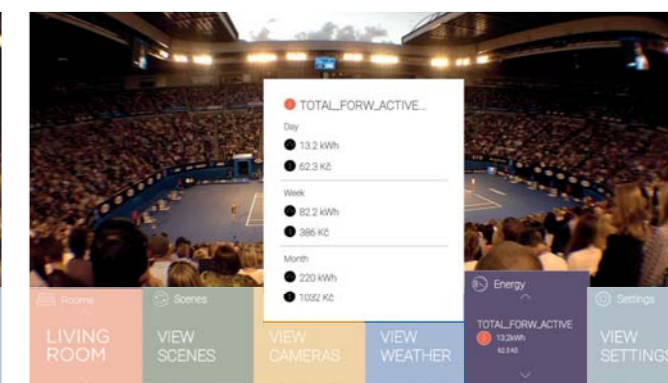
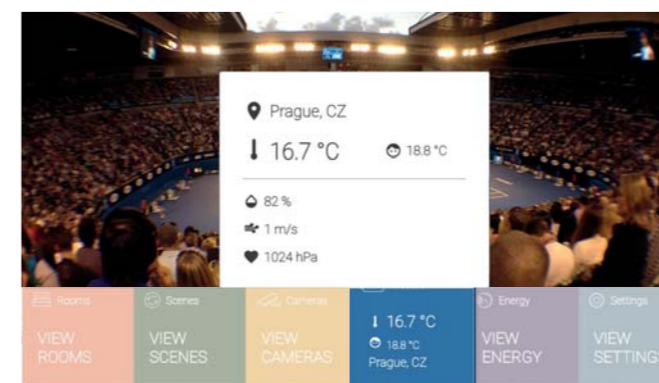
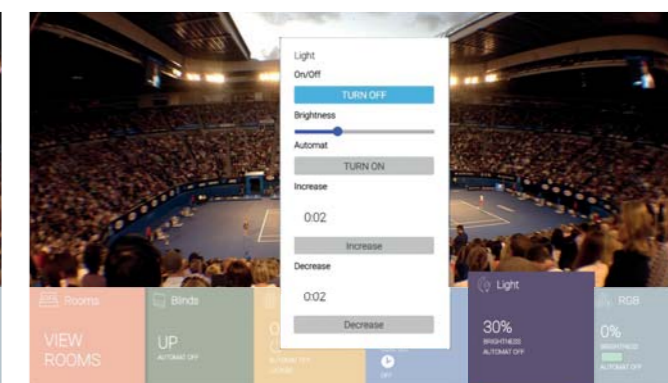
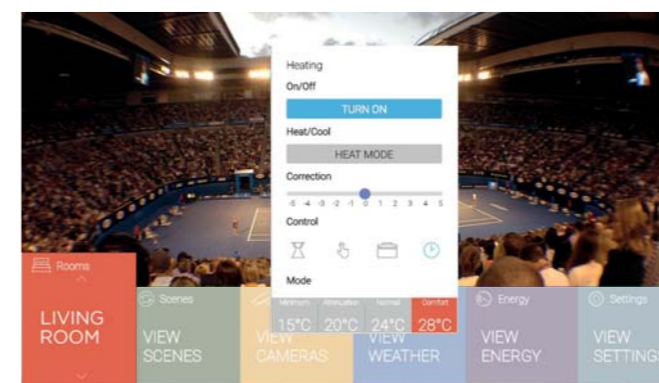
Spínání



Interkom



Žaluzie, rolety





## Hlasový asistent Amazon Alexa



- Pomocí umělé inteligence Alexa si můžete zjednodušit každodenní život - nastavit budík, upozornění, vytvářet nové položky či připomenutí v kalendáři.
- Hlasový asistent umí odpovídat na otázky a ovládat jednotlivá zařízení i chytrou domácnost.
- Dostupný je na mobilních telefonech, televizorech, v chytrých reproduktorech a dalších zařízeních.
- Je určen k pohodlnému ovládání elektroinstalace Wireless Control hlasem pomocí Vašeho mobilního telefonu nebo chytrého reproduktoru.
- Jedná se o doplněk systému Wireless Control a v rámci řešení iNELS.
- Odkaz na manuál naleznete zde:



CZ



EN

## Hlasový asistent Google Home



- Google Home se může stát členem Vaší chytré domácnosti.
- Hladce komunikuje s inteligentním zařízením, jako je iNELS Wireless.
- Díky tomu můžete hlasem ovládat třeba nastavení teploty nebo intenzitu světla.
- Hlasový asistent je určen k pohodlnému ovládání elektroinstalace Wireless Control hlasem pomocí Vašeho mobilního telefonu nebo chytrého reproduktoru.
- Jedná se o doplněk systému Wireless Control, a v rámci řešení iNELS Smart Home Solution splyne svou elegancí s každou moderní domácností.
- Odkaz na manuál naleznete zde:



CZ



EN



Nová mobilní aplikace pro ovládání všech kompatibilních prvků z portfolia iNELS.

## Aplikace iNELS:

- Je určena pro zařízení iOS 11 a výše a OS Android 7.0 a výše.
- Optimalizováno pro zařízení s obrazovkou o rozlišení 1 024 x 768.
- Jazyk aplikace se automaticky mění dle jazyka nastaveného v OS Android/iOS.
- Cloudový účet můžete vytvořit v přihlašovací obrazovce aplikace. Doporučená minimální rychlost pro připojení eLAN-RF ke Cloudu by se měla pohybovat v řádech megabytů za sekundu (3G - 1Mbit/s a vyšší).

Komunikace mezi prvky probíhá bezdrátově na frekvencích 866–922 MHz (dle standardů/regulací v dané zemi), pomocí zcela unikátních protokolů RFIO a RFIO2. Oba jsou proprietárními bezdrátovými protokoly společnosti ELKO EP, které mají zcela jedinečnou strukturu. RFIO2 je nástavbou protokolu RFIO a umožňuje uživatelům u vybraných prvků používat nově zavedené funkce, například nastavení jednotky jako opakovače signálu (repeatru). Tento protokol je plně kompatibilní s předchozí verzí protokolu (tzn. RFIO).

## Dostupné frekvence v jednotlivých uzemí:

865.15 MHz Indie

916 MHz Austrálie, Nový Zéland, Amerika, Izrael

868.1 MHz Rusko

868.5 MHz EU, Ukrajina, Střední východ

## Výhody bezdrátového protokolu RFIO:

- Komunikace je nízkoenergetická a spolehlivě přenáší malé datové pakety.
- Nevyžaduje žádné poplatky ani licence.
- Nezahluje komunikační prostor neadresovanými povely.
- Využívaná frekvence nijak nekoliduje se zařízeními Wi-Fi/Bluetooth.
- Nastavení komunikace mezi prvky není podmíněno prací s počítačem nebo systémem.

## Výhody rozšířeného protokolu RFIO2:

- Výrobky označené jako „RFIO2“ nově umožňují nastavit vybrané prvky jako opakovače signálu (repeatery).
- U prvků lze jednoduše aktualizovat FW pomocí servisního zařízení RFAF/USB.
- Vybrané prvky také umožňují komunikaci s detektory RFMD-100 a RFWD-100.
- Přenos dat mezi bezdrátovými prvky probíhá tak, že ostatní přijímače v dosahu pomáhají přenést informaci (paket) vzdálenějšímu přijímači, který by byl samostatně mimo dosah. Takto je možné pokrývat objekty (nemovitosti) většího rozsahu a také zvyšovat spolehlivost v rámci přenosu u náročnějších budov.
- Zpětná kompatibilita s prvky RFIO je zachována.

V souvislosti s častými dotazy uvádíme a blíže rozebíráme problematiku výběru vhodného kontaktu relé pro danou zátěž, která je tímto výrobkem spínána. Většinou je problém v nesprávně zvolené zátěži (tzn. nesprávně zvolenému relé k zátěži), která způsobuje trvalé sepnutí (spečení), nebo poškození kontaktů relé - to vede dříve či později k jeho nefunkčnosti. Jaká může být zátěž? Přesné vyjádření typu zátěže dle ČSN-EN 60947 je uvedeno v níže uvedených tabulkách - kategorie užití.

Kategorie užití	Typické užití	EN
Střídavý proud, $\cos\phi = P/S$ (-)		
AC-1	Neinduktivní nebo mírně induktivní zátěže, odporové pece Zahrnuje všechny spotřebiče napájené střídavým proudem, jejichž účinek je ( $\cos\phi$ ) $\geq 0.95$ Příklady použití: odporové pece, průmyslové zátěže	60947-4
AC-2	Motory s kroužkovou kotvou: rozběh, vypnutí	60947
AC-3	Motory s kotvou nakrátko, spouštění motorů v chodu Tato kategorie platí pro vypínání motoru s kotvou nakrátko za chodu. Při zapínání stykač spíná proud, který je 5 až 7 násobkem jmenovitého proudu motoru. Při vypínání rozpiná jmenovitý proud motoru. Příklady použití: všechny běžné motory s kotvou nakrátko, výtahy, eskalátory, dopravníky, kompresory, čerpadla, klimatizace, míchačky atd.	60947-4
AC-4	Elektromotory s kotvou nakrátko: rozběh, brzdění protiproudem, reverzace	60947
AC-5a	Spínání elektrických výbojkových svítidel, zářivek	60947-4
AC-5b	Spínání žárovek Dovoluje malé zatěžování kontaktu, protože odpor studeného vlákna je mnohonásobně nižší, než odpor teplého vlákna.	60947-4
AC-6a	Spínání transformátorů	60947-4
AC-6b	Spínání kondenzátoru	60947-4
AC-7a	Spínání slabě induktivních zátěží u domácích přístrojů a podobných aplikací	60947
AC-7b	Zátěž motoru pro domácí přístroje	60947
AC-8a	Spínání hermeticky krytých motorů chladicích kompresorů s manuálním resetem spouští proti přetížení. - U hermeticky krytých chladicích kompresorů musejí být kompresory i motory uloženy ve stejné skříni bez vnějšího hřídele či hřídelového těsnění a motor musí pracovat s chladicí kapalinou.	60947
AC-8b	Spínání hermeticky krytých motorů chladicích kompresorů s automatickým resetem spouští proti přetížení. - U hermeticky krytých chladicích kompresorů musejí být kompresory i motory uloženy ve stejné skříni bez vnějšího hřídele či hřídelového těsnění a motor musí pracovat s chladicí kapalinou	60947
AC-12	Řízení odporových zátěží a pevných zátěží s izolací optoelektronickým členem	60947-5
AC-13	Spínání polovodičových zátěží s oddělovacími transformátory	60947-5-1
AC-14	Spínání malých elektromagnetických zátěží (max. 72 VA)	60947-5-1
AC-15	Řízení střídavých elektromagnetických zátěží Tato kategorie se týká spínání indukčních zátěží, jejichž příkon při uzavřeném elektromagnetickém obvodu je vyšší než 72 VA Použití: spínání cívek stykačů	60947-5
AC-20	Připojování a odpojování v nezátížených stavech	60947-3
AC-21	Spínání odporových zátěží, včetně mírného zatížení	60947-3
AC-22	Spínání smíšených odporových a induktivních zátěží, včetně mírného přetížení	60947-3
AC-23	Spínání motorových zátěží nebo jiných vysoce induktivních zátěží	60947-3
AC-53a	Spínání motorů s kotvou nakrátko s polovodičovými stykači	60947

Pozn.: Kategorie užití AC 15 nahrazuje dříve používanou kategorii AC 11

Stejnoseměrný proud,  $t = L/R$  (s)

DC-1	Neinduktivní nebo mírně induktivní zátěže, odporové pece	60947-4
DC-3	Derivační motory: rozběh, brzděn protiproudem, reverzace, popojíždění, odporové brzdění	60947-4-1
DC-5	Sériové motory: rozběh, brzdění protiproudem, reverzace, popojíždění, odporové brzdění	60947-4-1
DC-6	Neinduktivní nebo mírně induktivní zátěže, odporové pece - žárovky	60947-4-1
DC-12	Řízení odporových zátěží a pevných zátěží s izolací optoelektronickým členem	60947-5-1
DC-13	Spínání elektromagnetů	60947-5-1
DC-14	Spínání elektromagnetických zátěží v odvedech s omezovacími odpory	60947-5-1
DC-20a(b)	Spínání a rozpínání bez zátěže (a: časté spínání, b: občasné spínání)	60947-3
DC-21a(b)	Spínání ohmických zátěží včetně omezených přetížení (a: časté spínání, b: občasné spínání)	60947-3
DC-22a(b)	Spínání smíšených ohmických a induktivních zátěží včetně omezených přetížení (např. derivačních motorů) (a: časté spínání, b: občasné spínání)	60947-3
DC-23	Spínání vysoce induktivních zátěží (např. sériových motorů)	60947-3

Jak zjistíte, pro jakou zátěž je používán výrobek (relé) určen? Naše společnost uvádí tento údaj jak na výrobku, tak i v katalogu, návodu a i ostatních propagačních a technických materiálech (www stránky apod.). Je důležité si uvědomit, že vždy nelze přesně stanovit typ zátěže, ať už z důvodu neznalosti zařízení (uživatel neumí změřit  $\cos\phi$ ) nebo to nelze vzhledem k nestálosti parametrů spínaného zařízení. Výrobce relé udává zaručované parametry vždy v ideálních podmínkách, které předepisuje norma (teplota, tlak, vlhkost apod.) a praxe může být mnohdy jiná. Kategorie užití (začlenění) daného relé určuje materiál výstupních kontaktů. Základní druhy materiálů, které se používají pro výrobu kontaktů výkonových relé jsou:  
a) AgCd - vhodný pro spínání ohmických zátěží, z důvodu škodlivosti Cd se od tohoto typu kontaktu v současnosti ustupuje  
b) AgNi - určen pro spínání odporových zátěží, dobře spíná a přenáší (kontakt neoxiduje) malé proudy/napětí, není určen pro nárazové proudy a zátěže s podílem induktivní složky  
c) AgSn nebo AgSnO<sub>2</sub> - vhodný pro spínání zátěží s podílem induktivní, špatně spíná malé proudy/napětí, je odolnější vůči nárazovým proudům, vhodný pro spínání DC napětí, méně vhodný pro spínání zátěží ohmického charakteru  
d) Wf (wolfram) - speciální kontakt určený pro spínání nárazových proudů, kde je podíl induktivní složky  
e) příměsí zlata (AgNi/Au) - se používají k "vylepšení" kontaktů pro malé proudy/napětí, zabraňují oxidaci

RFJA-32B-SL; RFSA-62B-SL; RFSAI-62B-SL; RFSA-66M; RFSAI-11B-SL; RFSAI-62B-SL/TH; RFSW-62; RFSW-262; RFSTI-11B-SL; RFSAI-61B-SL; RFSA-61MI									
druh zátěže	AC1	AC2	AC3	AC5a nekompenzované	AC5a kompenzované	AC5b	AC6a	AC7b	AC12
mat. kontaktu AgSnO <sub>2</sub> kontakt 8 A	250 V/8 A	250 V/5 A	250 V/4 A	x	x	250 W	250 V/4 A	250 V/1 A	250 V/1 A
druh zátěže	AC13	AC14	AC15	DC1	DC3	DC5	DC12	DC13	DC14
mat. kontaktu AgSnO <sub>2</sub> kontakt 8 A	x	250 V/4 A	250 V/3 A	30 V/8 A	24 V/3 A	30 V/2 A	30 V/8 A	30 V/2 A	x


RFUS-61									
druh zátěže	AC1	AC2	AC3	AC5a nekompenzované	AC5a kompenzované	AC5b	AC6a	AC7b	AC12
mat. kontaktu AgSnO <sub>2</sub> kontakt 14 A	250 V/12 A	250 V/5 A	250 V/3 A	230 V/3 A (690 VA)	230 V/3 A (690 VA) do max vstupní C=14uF	1000 W	x	250 V/3 A	x
druh zátěže	AC13	AC14	AC15	DC1	DC3	DC5	DC12	DC13	DC14
mat. kontaktu AgSnO <sub>2</sub> kontakt 14 A	x	250 V/6 A	250 V/6 A	24 V/10 A	24 V/3 A	24 V/2 A	24 V/6 A	24 V/2 A	x

RFSA-61M; RFSC-61N; RFSa-61MI									
druh zátěže	AC1	AC2	AC3	AC5a nekompenzované	AC5a kompenzované	AC5b	AC6a	AC7b	AC12
mat. kontaktu AgSnO <sub>2</sub> kontakt 16 A	250 V/16 A	250 V/5 A	250 V/3 A	230 V/3 A (690 VA)	230 V/3 A (690 VA) do max vstupní C=14uF	1000 W	x	250 V/3 A	250 V/10 A
druh zátěže	AC13	AC14	AC15	DC1	DC3	DC5	DC12	DC13	DC14
mat. kontaktu AgSnO <sub>2</sub> kontakt 16 A	x	250 V/6 A	250 V/6 A	24 V/10 A	24 V/3 A	24 V/2 A	24 V/6 A	24 V/2 A	x

Zatížitelnost stmívačů													
	LED žárovky		LED bodovky			LED panely		LED/RGB pásy					
	DLB-E27-806-2K7	DLB-E27-806-5K	DLSL-GU10-350-3K	LSL-GU10-350-3K	LSL-GU10-350-5K	LP-6060-3K	LP-6060-6K	LED pásek 7.2W	LED pásek 14.4W	LED pásek 19.2W	LED pásek 28.8W	RGB pásek 7.2W	RGB pásek 14.4W
	počet	počet	počet	počet	počet	počet	počet	počet	počet	počet	počet	počet	počet
RFDS-71N	✓ 21	✓ 21	✓ 45	✓ 25	✓ -	-	-	-	-	-	-	-	-
RFDEL-71B-SL	✓ 11	✓ 11	✓ 25	✓ 13	✓ 13	-	-	-	-	-	-	-	-
RFDA-73M/RGB	-	-	-	-	-	-	-	✓ 3x8m	✓ 3x4m	✓ 3x5m	✓ 3x4m	✓ 20m	✓ 10m
RFDALI-32B-SL	-	-	-	-	-	✓ 50	✓ 50	-	-	-	-	-	-

**Upozornění!**  
Může dojít k odlišným výsledkům na základě stavu sítě, délce kabelu a dalších faktorech. Tato tabulka obsahuje výsledky testů, které byly prováděny interně, a proto je pro zákazníka POUZE informativní. Výrobky byly testovány v testovacích laboratořích ELKO EP a proto firma nenese žádnou odpovědnost za případné napodobování testovacího prostředí.  
Není dovoleno připojovat současně zátěže induktivního a kapacitního charakteru!

**Zatížitelnost**  
\* Z důvodu velkého množství typů světelných zdrojů je maximální zátěž závislá na vnitřní konstrukci stmívatelných LED a ESL žárovek a jejich účinku  $\cos\phi$ . Zatížitelnost pro účinek  $\cos\phi = 1$ . Účinek stmívatelných LED a ESL žárovek se pohybuje v rozmezí:  $\cos\phi = 0.95$  až  $0.4$ . Přibližnou hodnotu maximální zátěže získáte vynásobením zatížitelnosti stmívače a účinku připojeného světelného zdroje.

Existují různé typy párování dle výrobní verze ovladače. Vzhledem k technologickému pokroku, který je nevyhnutelný i u našich výrobků, můžete mít ovladače s párovacím tlačítkem, či bez něj. Ovladač s párovacím tlačítkem poznáte dle značky  na potisku zadní strany přístrojové desky a fyzické přítomnosti párovacího tlačítka na ovladači.

### Umístění párovacích tlačítek na ovladačích:



#### RFGB (verze round i sharp):

Zatlačení na horní ovládací trn (kancelářská sponka, šroubovák) dojde povysunutí baterie a uvolní se chod párovacího tlačítka

#### RFWB:

Sejmutím klapky ovladače je zpřístupněno párovací tlačítko.

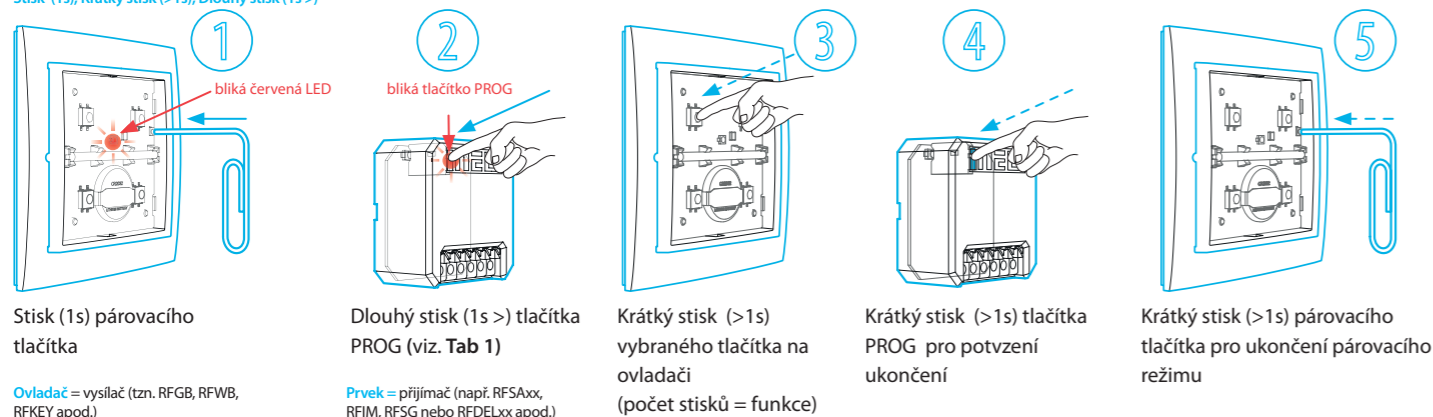
#### RF Key

Nachází se na boční straně v blízkosti tlačítka číslo 5.

## A Přirazení ovladače pomocí párovacího tlačítka

Držte párovací tlačítko po dobu 1 sekundy, čímž uvedete ovladač do párovacího režimu – signalizuje červená LED krátkým blikáním. Dále podržte tlačítko PROG na prvku, který chcete ovládat po dobu 1s, 2 s nebo 3 s (viz. Tab 1) Režimy tlačítka PROG) Dále pokračujte v nastavení funkcí (1 až 6) zmáčknutím příslušného tlačítka na ovladači patřičným počtem stisků (viz. Tab 2). Programování zakončete krátkým stiskem tlačítka PROG na prvku a krátkým stiskem párovacího tlačítka na ovladači. Doporučujeme nejprve uvést do párovacího režimu ovladač a poté prvek. Uvedení ovladače i prvku do párovacího režimu signalizuje červená LED krátkým blikáním.

Stisk (1s), Krátký stisk (>1s), Dlouhý stisk (1s >)



Stisk (1s) párovacího tlačítka

Ovladač = vysílač (tzn. RFGB, RFWB, RFKEY apod.)

Dlouhý stisk (1s >) tlačítka PROG (viz. Tab 1)

Prvek = přijímač (např. RFSAXx, RFIM, RFSG nebo RFDELxx apod.)

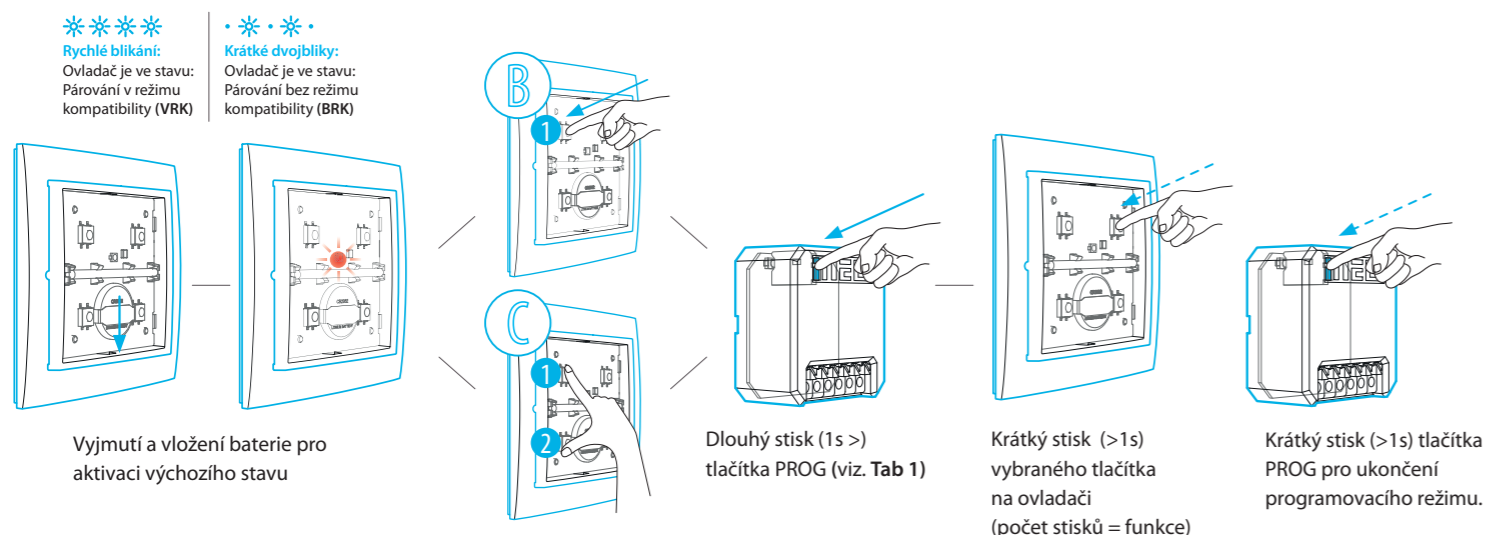
Krátký stisk (>1s) vybraného tlačítka na ovladači (počet stisků = funkce)

Krátký stisk (>1s) tlačítka PROG pro potvrzení ukončení

Krátký stisk (>1s) párovacího tlačítka pro ukončení párovacího režimu

## Přirazení ovladače bez párovacího tlačítka

Pro přirazení starších ovladačů k prvkům se využívají postupy bez párovacího tlačítka, přičemž jsou možné dvě varianty párování, v závislosti na verzi prvku. Jedná se o párování bez uvedení do tzv. „Režimu kompatibility“ nebo s uvedením do režimu „Režimu kompatibility“ (nejstarší možné verze).



\*\*\*\*

Rychlé blikání:  
Ovladač je ve stavu:  
Párování v režimu kompatibility (VRK)

•••••

Krátké dvojblinky:  
Ovladač je ve stavu:  
Párování bez režimu kompatibility (BRK)

Vyjmutí a vložení baterie pro aktivaci výchozího stavu

Dlouhý stisk (1s >) tlačítka PROG (viz. Tab 1)

Krátký stisk (>1s) vybraného tlačítka na ovladači (počet stisků = funkce)

Krátký stisk (>1s) tlačítka PROG pro ukončení programovacího režimu.

## B Párování bez režimu kompatibility

Nejprve vložte baterii do ovladače. Pokud již byla baterie do ovladače vložena, vyjměte ji na min 5 s a tím se uvede do výchozího stavu. Po vložení baterie, po dobu, co svítí červená LED (3 s) stiskněte tlačítko 1 a držte jej stisknuté, dokud ovladač nezačne signalizovat zaučovací režim krátkým blikáním LED. Poté tlačítko uvolněte, čím je ovladač připraven pro párování. Dále podržte tlačítko PROG na prvku, který chcete ovládat po dobu 1, 2 nebo 3 s (viz. Tab 1) dále pokračujte v nastavení funkcí 1 až 6 zmáčknutím příslušného tlačítka na ovladači patřičným počtem stisků (viz. Tab 2). Programování zakončete krátkým stiskem tlačítka PROG na prvku a vyjmutím a znovuvložení baterie do ovladače.

## C Párování v režimu kompatibility

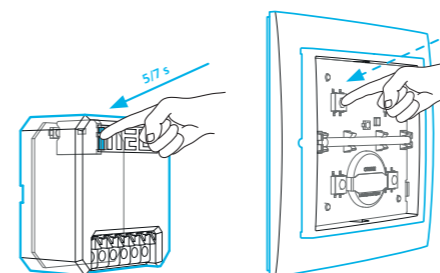
Pro párování nejstarších verzí prvků s ovladači je nezbytné přepnout ovladač do Režimu kompatibility. Vyjměte baterii z ovladače 5 s. Po vložení baterie, po dobu 3 s svítí červená LED, stiskněte současně tlačítko 1 a 2 a držte je stisknuté, dokud ovladač nezačne signalizovat přechod do Párování v režimu kompatibility rychlým blikáním. Poté je nutno tlačítka uvolnit. Ovladač, který se nachází v Režimu kompatibility, je rovnou připraven pro párování, takže už je zapotřebí pouze uvést do režimu párování prvek. 1s, 2 s nebo 3 s (dle typu viz. tabulka Režimy tlačítka PROG) a dále pokračujte v nastavení funkcí 1 až 6 zmáčknutím příslušného tlačítka na ovladači patřičným počtem stisků dle manuálu daného prvku. Programování zakončete krátkým stiskem tlačítka PROG.

Přepínání mezi režimy držetím tlačítek 1 a 2 funguje i naopak, takže se tímto způsobem můžete přepnout zpět do Párování bez režimu kompatibility (indikace přechodu – dvojblik).

Tabulka 1) Režimy tlačítka PROG na prvcích

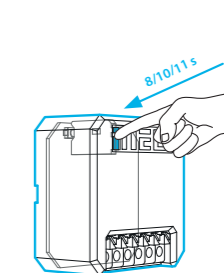
Platí pro:	Vstup do párovacího režimu (Krok 2)	Vymazání paměti kanálu/tlačítka	Vymazání paměti celého prvku
RFSA-11B, RFSAI-11B-SL, RFS-61B, RFS-61B-SL, RFS-61M, RFS-61MI, RFS-66M, RFS-66MI, RFSC-61, RFUS-61, RFDA-11B, RFDEL-71B, RFDEL-71M, RFDEL-76M, RFDALI-04B, RFDALI-32B, RFDA-73M/RGB, RFDSC-71N	1 s	5 s	8 s
RFSAI-62B-SL, RFS-62B, RFSAI-62BRFSW-62, RFSW-262, RFDW-71, RFDW-271	3 s	7 s	11 s
RFDAC-71B	2 s	5 s	10 s

### Vymazání paměti tlačítka



Pokud chcete vymazat již napárovaný kanál k tlačítku na ovladači, stiskněte PROG na prvku na dobu viz 5 s nebo 7 s (viz. Tab 1). Vymazání paměti tlačítka a na ovladači stiskněte příslušné tlačítko, které chcete odpárovat. Po tomto kroku se vrací do provozního stavu.

### Vymazání paměti celého prvku



Pokud chcete vymazat paměť celého prvku (odpárovat z něj všechna tlačítka nebo vymazat najednou všechny kanály, stiskněte tlačítko PROG na prvku na dobu 8/10/11 s dle typu prvku (viz. Tab 1). Vymazání paměti celého prvku. Prvek setrvává v párovacím režimu.

## OSA VÝVOJE OVLADAČŮ


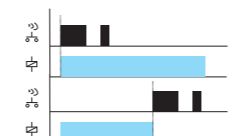


### Upozornění:

Pokud párujete mezi sebou starší verze ovladačů nebo prvků, nelze jednoznačně určit, zda musíte pro párování využít Režim kompatibility, či nikoliv. Proto je třeba vyzkoušet oba způsoby. Klíčenky typu RF Key/W a RF Key/B a jiné ovladače nejstarší možné verze nelze nadále párovat k prvkům, které mají u tlačítka PROG označení radiových vlněk. Jednotky RFSAI-62-SL, RFS-62B, RFSAI-62B a RFDAC-71B mají odlišný způsob párování. Postupujte vždy dle návodu k daným prvkům.

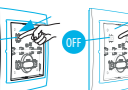

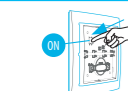

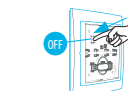



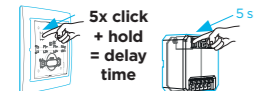
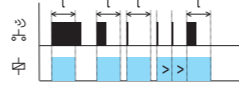

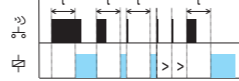
Tabulka 2) Programování funkcí prvku

## Spínací prvek jednofunkční - RFSA-11B-SL

Přifazení funkce	Popis funkce	Graf
 <b>1x click</b>	<b>Funkce 1 - Vypnout a zapnout (ON/OFF)</b> Výstupní kontakt se stiskem horního tlačítka sepne a dolního tlačítka vypne.	


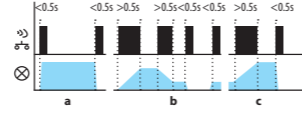

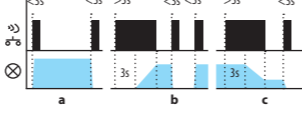

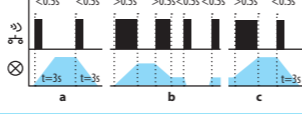

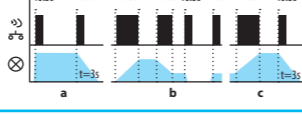

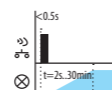

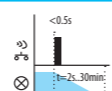
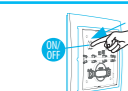
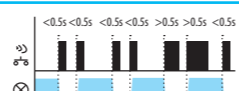
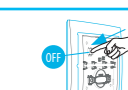
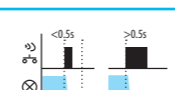
Jedná se o jednofunkční relé, proto při zaprogramování funkce ON na horním tlačítku se funkce OFF přiřadí na tlačítko pod ním automaticky.

## Spínací prvky multifunkční - RFSA-61B, RFSA-62B-SL, RFSA-61M, RFSA-66M, RFSAI-62B-SL, RFSC-61N, RFUS-61

 <b>1x click</b>	<b>Funkce 1 - tlačítko</b> Výstupní kontakt stiskem tlačítka sepne, uvolněním tlačítka rozezne.	
 <b>2x click</b>	<b>Funkce 2 - sepnout</b> Výstupní kontakt stiskem tlačítka sepne.	
 <b>3x click</b>	<b>Funkce 3 - vypnout</b> Výstupní kontakt stiskem tlačítka rozezne.	
 <b>4x click</b>	<b>Funkce 4 - impulsní relé</b> Výstupní kontakt se každým stiskem tlačítka přepne na opačný stav. Pokud byl sepnutý - rozezne, pokud byl rozeznutý - sepne.	
 <b>5x click + hold = delay time</b>	<b>Funkce 5 - zpožděný návrat</b> Výstupní kontakt stiskem tlačítka sepne, rozezne po uplynutí nastaveného časového intervalu. $t = 2\text{ s} - 60\text{ min}$ .	
 <b>6x click + hold = delay time</b>	<b>Funkce 6 - zpožděný rozběh</b> Výstupní kontakt stiskem tlačítka rozezne, sepne po uplynutí nastaveného časového intervalu. $t = 2\text{ s} - 60\text{ min}$ .	

Časovací funkce (5 a 6) se provádí kombinací násobného zmáčknutí a stopováním času, po který chceme zpožděný návrat či rozběh aktivovat (viz. manuál ke spínacím prvkům).

## Stmívací prvky multifunkční RFDA-73M/RGB, RFDEL-71B-SL, RFDEL-71M, RFDSC-71N, RFDAC-71B, RFDW-71

 <b>1x click</b>	<b>Funkce světelná scéna 1</b> Intenzita jasu uložena do paměti a další krátké stisky rozsvěčují/zhasínají svítidlo na tuto intenzitu. Změnu intenzity je možné kdykoliv nastavit delším stiskem tlačítka. Prvek si pamatuje nastavenou hodnotu i po vypnutí napájení.	
 <b>2x click</b>	<b>Funkce světelná scéna 2</b> Intenzita jasu uložena do paměti a další krátké stisky rozsvěčují/zhasínají svítidlo na tuto intenzitu. Změnu intenzity je možné kdykoliv nastavit stiskem tlačítka delším než 3 s. Prvek si pamatuje nastavenou hodnotu i po vypnutí napájení.	
 <b>3x click</b>	<b>Funkce světelná scéna 3</b> Intenzita jasu uložena do paměti a další krátké stisky rozsvěčují/zhasínají svítidlo na tuto intenzitu. Změnu intenzity je možné kdykoliv nastavit delším stiskem tlačítka. Prvek si pamatuje nastavenou hodnotu i po vypnutí napájení.	
 <b>4x click</b>	<b>Funkce světelná scéna 4</b> Intenzita jasu uložena do paměti a další krátké stisky rozsvěčují/zhasínají svítidlo na tuto intenzitu. Změnu intenzity je možné kdykoliv nastavit delším stiskem tlačítka. Prvek si pamatuje nastavenou hodnotu i po vypnutí napájení.	
 <b>5x Click + hold = time</b>	<b>Funkce východ slunce</b> Po stisku tlačítka se osvětlení začne rozsvěčovat na námi zvolený časový interval v rozmezí 2 s - 30 min.	
 <b>6x Click + hold = time</b>	<b>Funkce západ slunce</b> Po stisku tlačítka osvětlení začne zhasínat na námi zvolený časový interval v rozmezí 2 s - 30 min.	
 <b>7x click</b>	<b>Funkce ON / OFF</b> Pokud je osvětlení vypnuto, stiskem tlačítka se zapne. Pokud je osvětlení zapnuto, stiskem tlačítka jej vypne.	
 <b>8x click</b>	<b>Funkce vypnout</b> Výstup stmívače stiskem tlačítka rozezne.	

Funkce východu a západu slunce se provádí kombinací násobného zmáčknutí a stopováním času, po který chceme zpožděný návrat či rozběh aktivovat (viz. manuál ke spínacím prvkům).



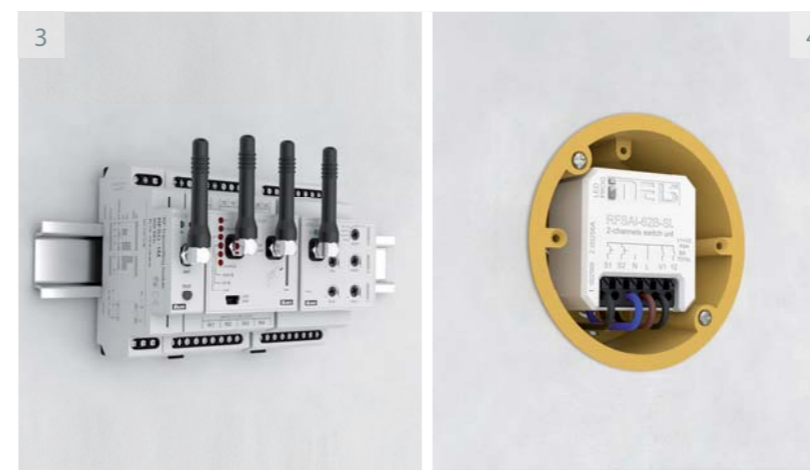
## 1) Upevnění na zed'

Nástěnná instalace nebo upevnění v instalačním boxu s roztečí 65 mm.

RFWB-20/G    RFGB-40B/MT    RFGB-220  
 RFWB-40/G    RFGB-40W/MT    RFGB-240  
 RFWB-40G/MT    RFCT-10/G  
 RFGB-20    RFCT-50/G  
 RFGB-40    RFCT-150/G

## 2) Montované do zdi

RF Touch-2    RFSW-62/S  
 RFDW-71  
 RFDW-271  
 RFGS-30/S



## 3) Upevnění na DIN lištu

Na DIN lištu podle normy EN 60715.

RFSG-1M    RFSA-61M  
 RFDA-73M/RGB    RFSA-66M  
 RFDEL-71M    RFSA-66MI  
 RFSA-266M    RFSA-61MI  
                   RFDEL-76M

## 4) Montáž do instalační kabice

RFIM-40B-BP-SL    RFSAI-62B-SL  
 RFIM-40B-230-SL    RFSAI-61BPF-SL  
 RFDALI-32B-SL    RFJA-32B-SL  
 RFDALI-04B-SL    RFSTI-11B-SL  
 RFDEL-71B-SL    RFSAI-161B  
 RFSAI-11B-SL    RFSTI-111B  
 RFSA-61B    RFSAI-62B-SL/MT

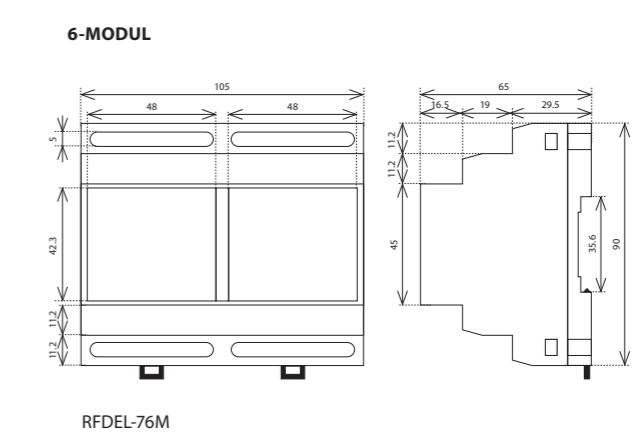
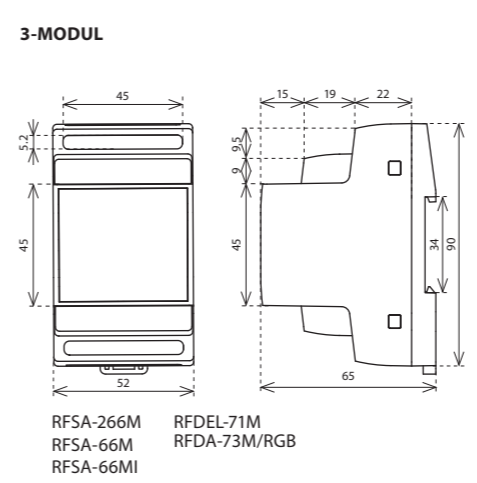
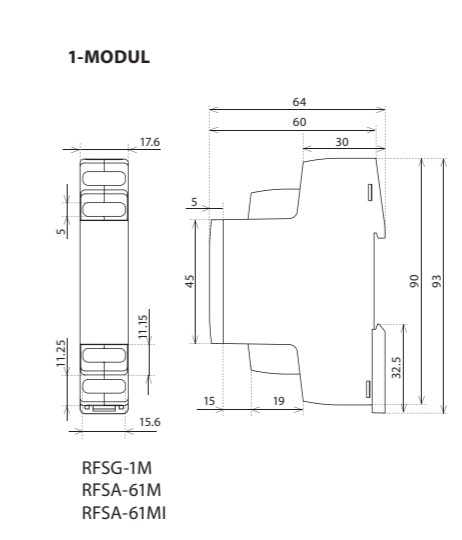
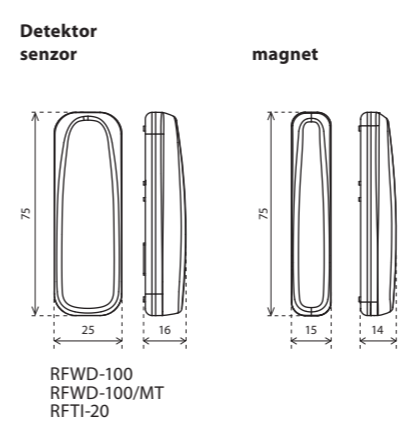
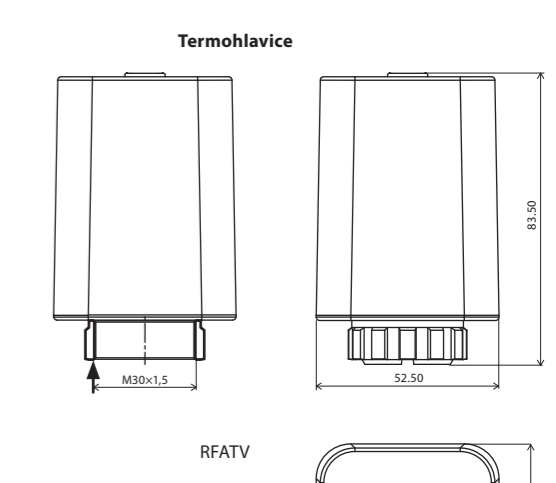
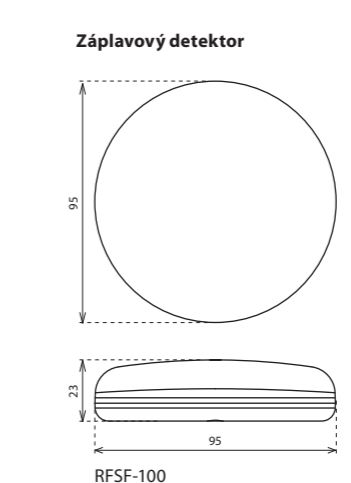
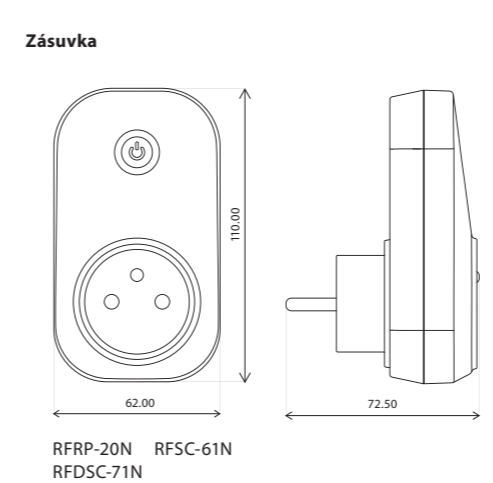
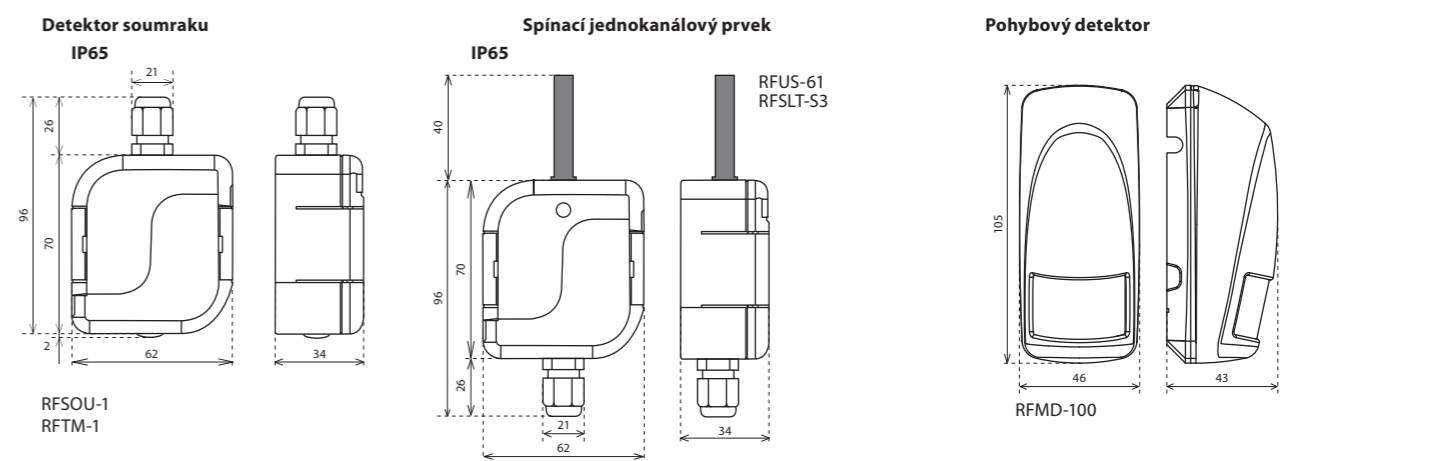
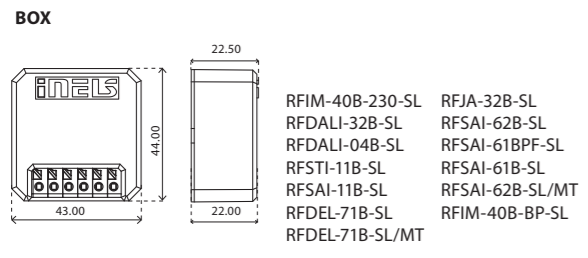
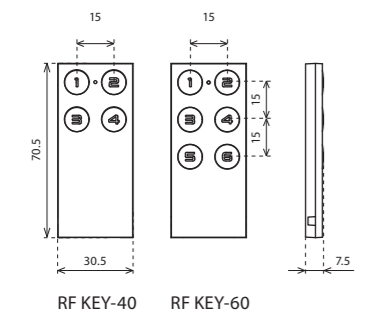
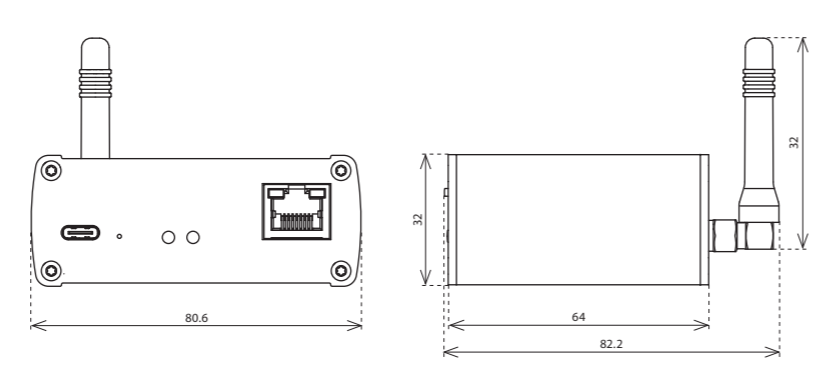
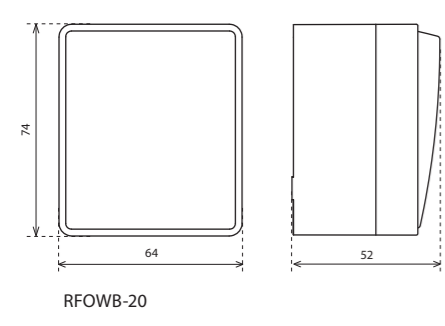
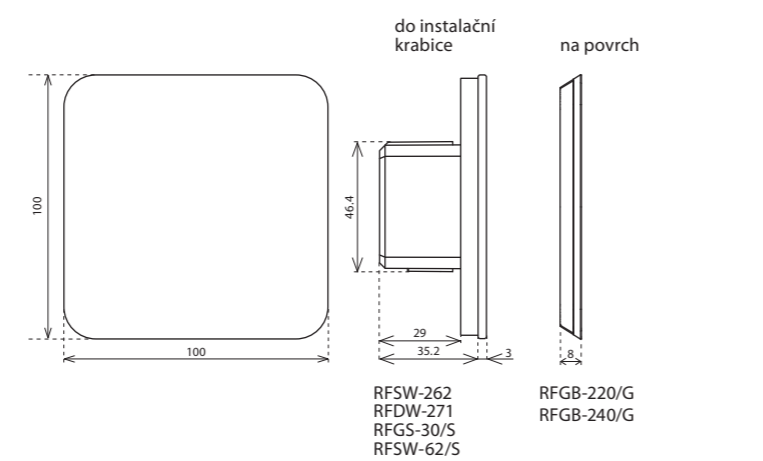
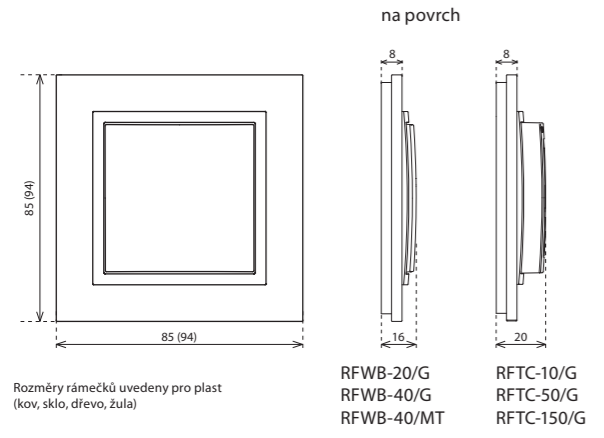
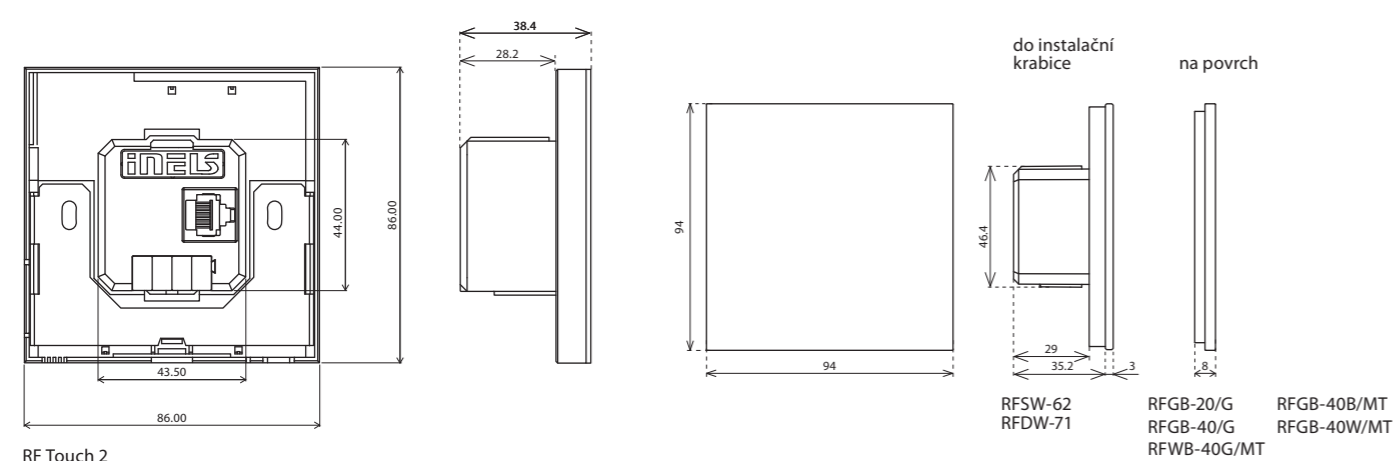


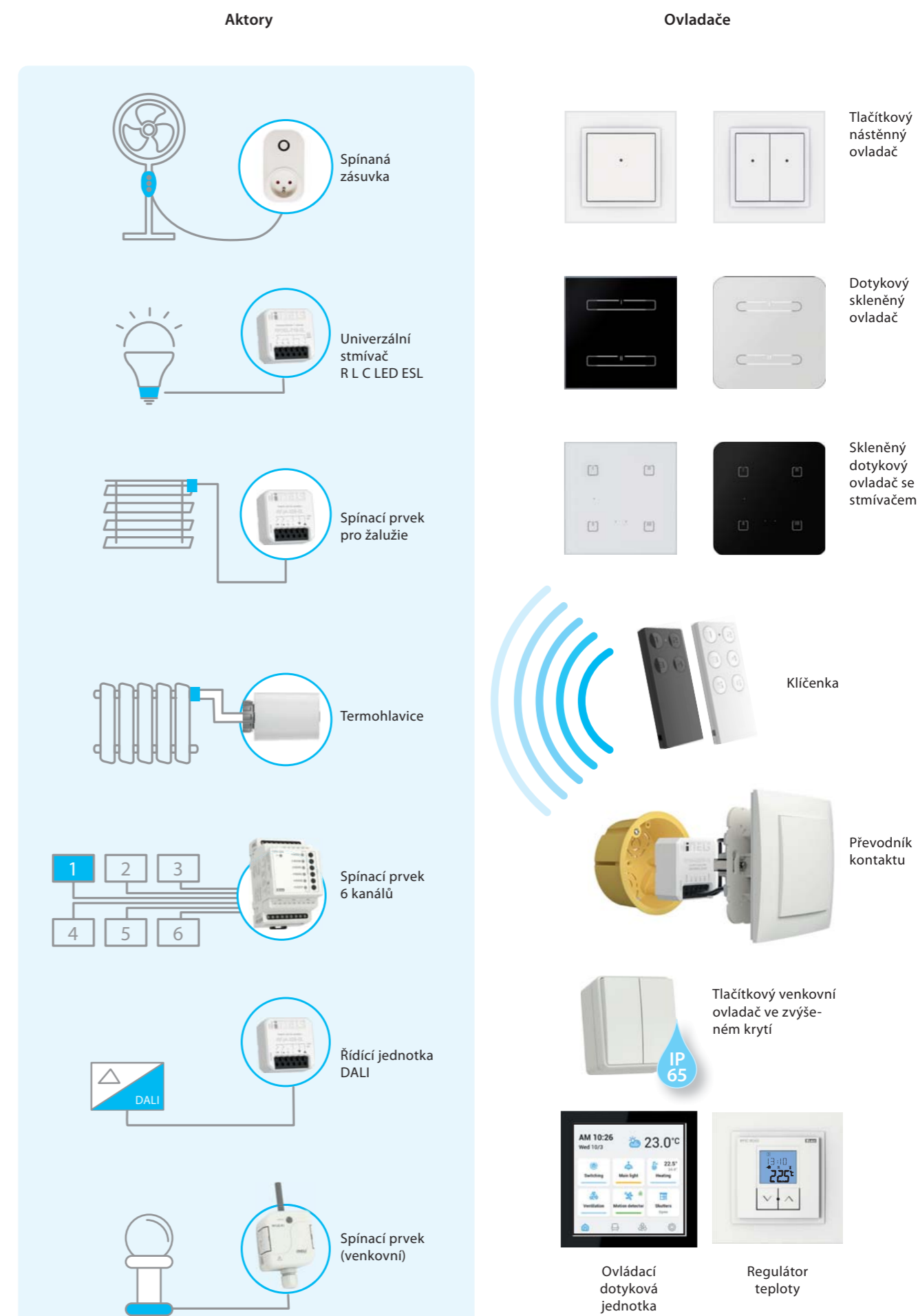
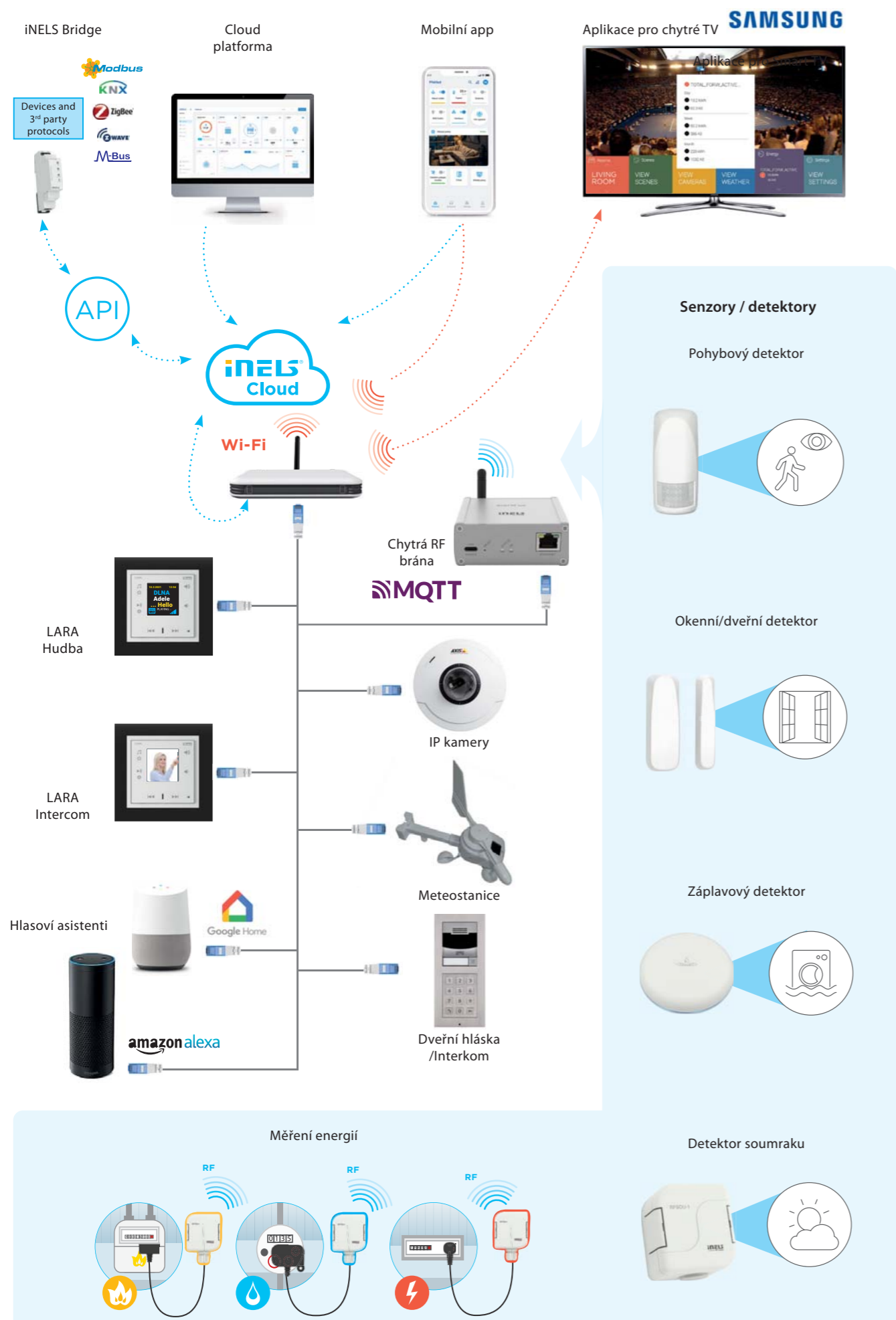
## 5) Montáž do krytu přístroje

RFDALI-32B-SL    RFSAI-62B-SL    RFSTI-111B  
 RFDALI-04B-SL    RFSAI-BPF-SL    RFSAI-62B-SL/MT  
 RFDEL-71B-SL    RFJA-32B-SL  
 RFSAI-11B-SL    RFSTI-11B-SL  
 RFSA-61B    RFSAI-161B

## 6) Upevnění na povrch

RFSOU-1    RFW-100  
 RFUS-61    RFO-20  
 RFTM-100    RFMD-200  
 RFSF-100    RFSLT-S3  
 RFMD-100







● **Headquarters**

ELKO EP Holding SE, Czech Republic

---

● **Europe**

ELKO EP Balkan d.o.o  
ELKO EP Bulgaria OOD  
ELKO EP Germany GmbH  
ELKO EP Hungary Kft.  
ELKO EP POLAND Sp. z o.o.  
ELKO EP SLOVAKIA, s.r.o.  
ELKO EP UK Ltd.  
ELKO EP UKRAINE LLC

● **Africa & Middle East**

ELKO EP Egypt LLC  
ELKO EP Kuwait Ltd.  
ELKO EP MEA LLC  
ELKO EP Saudi Arabia Ltd.  
ELKO EP South Africa PTY Ltd.

● **America**

ELKO EP North America LLC

---



**ELKO EP, s.r.o.** | Palackého 493 | 769 01 Holešov, Všetuly | Česká republika  
tel.: +420 573 514 262 | fax: +420 573 514 227 | elko@elkoep.cz | www.elkoep.cz

Vydáno: 11/2023 | Změna parametrů vyhrazena | © Copyright ELKO EP, s.r.o. | I. vydání