



## AirGTW-LNS

### LoRa Gateway LNS pro LoRaWAN síť



### Charakteristika

- LoRa Gateway má funkci přijímače / vysílače LoRa a serveru, tzn. přijímá / vysílá LoRa zprávy a zpracovává je na vlastním serveru.
- Server řeší protokol LoRaWAN, management zařízení a management dat.
- Ve výchozím nastavení je server otevřený a nezabezpečený - je určen pro další integraci zákazníkem.
- Gateway (nebo také BTS – Based Tranceiver Station) slouží jako nástroj k vytvoření vlastní lokální sítě pro internet věcí – LoRa.
- Sbírá požadavky od koncových zařízení a vyhodnocuje je.
- K LoRa Gateway serveru lze přiřadit tisíce koncových zařízení pro IoT, která v této síti komunikují.
- Přiřazení koncových zařízení se provádí pomocí webového portálu, na kterém se poté evidují veškeré požadavky od jednotlivých senzorů.
- Anténa zajišťuje vyzařování do všech stran.
- Gateway je určená také do venkovních prostor.
- Pro správnou funkčnost Gateway je nutné mít připojený ethernetový kabel a trvalé napájení 48 V DC / aktivní POE.

### Všeobecné instrukce

#### Internet věcí (IoT)

- Kategorii bezdrátových komunikačních technologií určených k IoT popisuje Low Power Wide Area (LPWA). Tato technologie je navržena tak, aby zajišťovala celoplošné pokrytí vně i uvnitř budov, byla energeticky nenáročná a měla nízké náklady na provoz jednotlivých zařízení. Pro využívání tohoto standardu jsou k dispozici jednotlivé sítě - Sigfox, LoRa, NarrowBand.

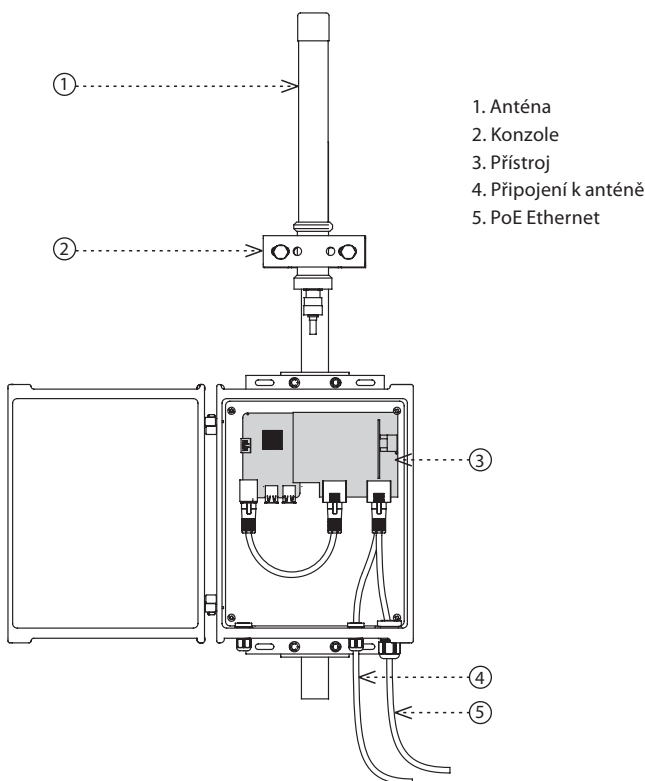
#### Informace o síti LoRa

- Síť je obousměrná a pro svou komunikaci využívá volné frekvenční pásmo.
  - 865 - 867 MHz Indie
  - 867 - 869 MHz Evropa
  - 902 - 928 MHz Severní Amerika, Japonsko, Korea
- Výhodou této sítě je možnost volného nasazení jednotlivých vysílacích stanic i v místních lokalitách, čímž posílí svůj signál. Dá se proto efektivně využít v areálech firem nebo například v místních částech měst.
- Více informací o této technologii se dozvíte na stránkách [www.lora-alliance.org](http://www.lora-alliance.org).

#### Upozornění pro správný provoz zařízení:

- Výrobky se instalují dle schématu zapojení uvedeného u každého výrobku.
- Zařízení musí být na serveru registrováno.

### Popis přístroje



### Montáž

LoRa Gateway se uchycuje pomocí konzole na klasický výložník či na vrchol stožáru. Umístěna musí být tak, aby měla „volný výhled“, ve kterém nepřekáží jiné antény či kovové prvky. Je nutný rozstup různých antén od sebe na společném stožáru.

### Zapojení



### Bezpečná manipulace s přístrojem



Při manipulaci s otevřeným přístrojem je důležité zabránit kontaktu s tektutinami. Nedotýkejte se zbytečně součástek na přístroji.

## AirGTW-LNS

**Napájení**

Napájecí napětí:	48 V DC / aktivní PoE
Příkon:	max. 10 W

**Připojení**

Připojení:	konektor s PoE napájením RJ 45 dle normy 802.11af.
------------	---

**Komunikace**

Protokol:	LoRa
Komunikační frekvence:	868,1 MHz, 868,3 MHz, 868,5 MHz
Síla signálu:	869,525 MHz
Šířování:	869,525 MHz
Dosah na volném prostranství:	20 dBm AES128
Vysílací výkon (max.):	cca 10 km
<b>Hardware</b>	cca 10 km
Základová deska:	500 mW / 27 dBm
Max. připojených nodů:	8 dBi

OS:

LoRa chip:	Rapsberry Pi 3
<b>Anténa</b>	tisíce
Vyzařování:	Linux
Materiál:	Semtech SX-1301 s SX-1257

Zisk:

Polarizace:	všesměrové VGD4
<b>Další údaje</b>	vysoce kvalitní sklolaminát
Pracovní teplota:	8 dBi
Vzdušná vlhkost:	vertikální

Montáž:

	-20 ... + 60 °C
Krytí:	95 %
Kategorie přepětí:	na výložník
Stupeň znečištění:	Ø 30-50 mm
Rozměr bez antény:	IP56
Hmotnost:	III.
Délka antény:	2
Hmotnost antény:	280 x 213 x 90 mm
	1731 g (bez antény)
	660 mm
	1400 g

**Varování**

Před instalací přístroje a před jeho uvedením do provozu se seznamte s návodem k použití. Návod na použití je určen pro montáž a pro uživatele zařízení. Návod je vždy součástí balení. Instalaci a připojení mohou provádět pouze pracovníci s příslušnou odbornou kvalifikací, při dodržení všech platných předpisů, kteří se dokonale seznámili s tímto návodem a funkcí prvku. Bezproblémová funkce prvku je také závislá na předchozím způsobu transportu, skladování a zacházení. Pokud objevíte jakékoliv známky poškození, deformace, nefunkčnosti nebo chybějící díl, tento prvek neinstalujte a reklamujte jej u prodejce. S prvkem či jeho částmi se musí po ukončení životnosti zacházet jako s elektronickým odpadem. Před zahájením instalace se ujistěte, že všechny vodiče, připojené díly či svorky jsou bez napětí. Při montáži a údržbě je nutné dodržovat bezpečnostní předpisy, normy, směrnice a odborná ustanovení pro práci s elektrickými zařízeními. Nedotýkejte se částí prvku, které jsou pod napětím - nebezpečí ohrožení života. Z důvodu prostupnosti radiového signálu dbejte na správné umístění prvků v budově, kde se bude instalace provádět. Pokud není uvedeno jinak, nejsou prvky určeny pro instalaci do venkovních a vlhkých prostor, nesmí být instalovány do kovových rozvaděčů a do plastových rozvaděčů s kovovými dveřmi - znemožní se tím prostupnost radiofrekvenčního signálu. iNELS Air se nedoporučuje pro ovládání přístrojů zajišťujících životní funkce nebo pro ovládání rizikových zařízení jako jsou např. čerpadla, el. topidla bez termostatu, výtahy, kladkostroje ap. - radiofrekvenční přenos může být zastíněn překážkou, rušen, baterie vysílače může být vybita ap., a tím může být dálkové ovládání znemožněno.

Přístup na server přes https, port 8080

user: admin

password: admin.

Více info na [www.loraserver.io](http://www.loraserver.io)



## AirGTW-LNS

LoRa Gateway LNS for LoRaWAN networks



### Characteristics

- The LoRa Gateway has the LoRa receiver / transmitter function and the server, receives / transmits messages Lora and processes it on your own server.
- Server protocol addresses LoRaWAN, management systems and data management.
- By default, the server is open and unsecured - it is designed for further customer integration.
- The Gateway (or BTS - Based Transceiver Station) serves as a tool to create your own LoRa home network for the Internet of Things.
- It collects requests from end devices, and evaluates them.
- The LoRa Gateway Server can be assigned to thousands of IoT terminal devices communicating on this network.
- Assignment of end devices is done through a web portal, which then records all requirements from individual sensors.
- The antenna provides radiation in all directions.
- The gateway is also designed for outdoor use.
- For proper Gateway functionality, you need a connected Ethernet cable and a permanent 48 V DC / POE power supply.

### General instructions

#### Internet of Things (IoT)

- The IOT wireless communications category describes the Low Power Wide Area (LPWA). This technology is designed to provide full-range coverage both inside and outside buildings, energy-saving and low-cost operation of individual devices. Individual networks - Sigfox, LoRa, NarrowBand - are available to use this standard.

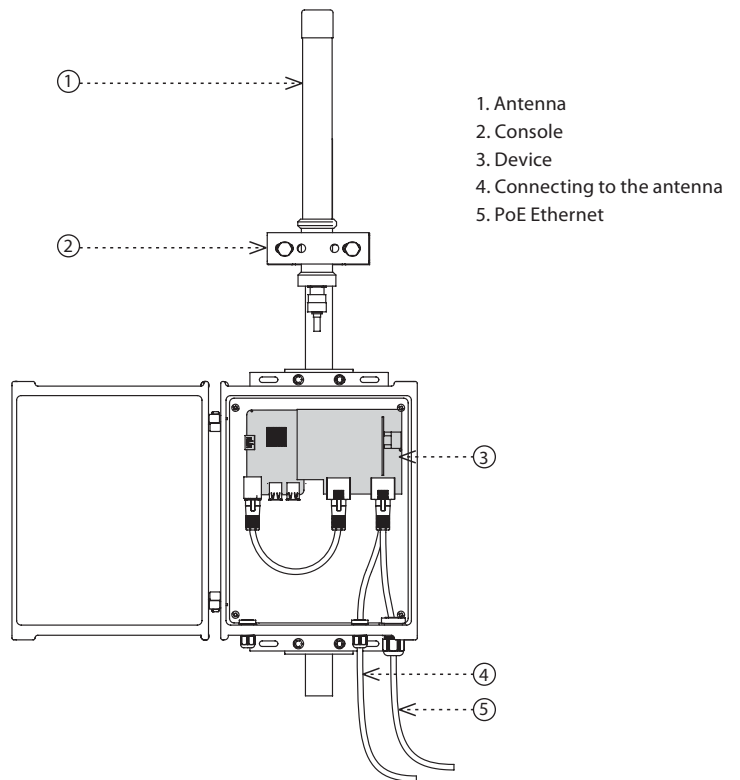
#### LoRa network information

- The network is bidirectional and its communication uses free frequency band.
  - 865 - 867 MHz India
  - 867 - 869 MHz Europe
  - 902 - 928 MHz North America, Japan, Korea
- The advantage of this network is the possibility of freely deploying individual stations in local locations, thus strengthening their signal. It can therefore be used efficiently in company premises or, for example, in local parts of cities.
- For more information on this technology, please visit [www.lora-alliance.org](http://www.lora-alliance.org).

#### Cautions for proper operation of the device:

- Products are installed according to the wiring diagram given for each product.
- The device must be registered on the server.

### Description



### Assembly

LoRa Gateway is attached by brackets to the classic boom or at the top of the mast. The placement must be such as to have a „free view“ in which it does not interfere with other antennas or metal elements. It is necessary to space apart the different antennas on a common mast.

### Connection



### Safe handling



When handling a device unboxed it is important to avoid contact with liquids. avoid unnecessary contact with the components of the device.

**AirGTW-LNS**

**Power supply**

Supply voltage:	48 V DC / active PoE
Input:	max. 6 W

**Connection**

Connection:	PoE connector with RJ 45 power supply according to the 802.11af standard
-------------	--

**Communication**

Protocol:	LoRa
Transmitter frequency	
- UPLINK:	868,1 MHz, 868,3 MHz, 868,5 MHz
- DOWNLINK:	869,525 MHz
Encryption:	AES128
Range in open space:	Approx. 10 km
Transmission power (max.):	500 mW / 27 dBm

**Hardware**

Baseplate:	Rapsberry Pi 3
Max. connected nodes	thousands
OS:	Linux
LoRa chip:	Semtech SX-1301 s SX-1257

**Antenna**

Emission:	omnidirectional VGD4
Material:	high quality fiberglass
Gain:	8 dBi
Polarization:	vertical

**Other parameters**

Working temperature:	-20 ... + 60 °C
Relative humidity:	95 %
Montage:	on the boom Ø 30-50 mm
Protection degree:	IP56
Overvoltage category:	III.
Pollution degree:	2
Dimension without antenna:	280 x 213 x 90 mm
Weight:	1731 g (without antenna)
Antenna length:	660 mm
Antenna Weight:	1400 g

Access to the server via https, port 8080

user: admin

password: admin.

More info at [www.loraserver.io](http://www.loraserver.io)

**Warning**

Read the operating instructions before installing the device and putting it into operation. Instruction manual is designated for mounting and also for user of the device. It is always a part of its packing. Installation and connection can be carried out only by a person with adequate professional qualification upon understanding this instruction manual and functions of the device, and while observing all valid regulations. Trouble-free function of the device also depends on transportation, storing and handling. In case you notice any sign of damage, deformation, malfunction or missing part, do not install this device and return it to its seller. It is necessary to treat this product and its parts as electronic waste after its lifetime is terminated. Before starting installation, make sure that all wires, connected parts or terminals are de-energized. While mounting and servicing observe safety regulations, norms, directives and professional, and export regulations for working with electrical devices. Do not touch parts of the device that are energized – life threat. To ensure the transmission of the radio signal, make sure that the devices in the building where the installation is installed are correctly located. Unless otherwise stated, the devices are not intended for installation in outdoor and damp areas, they must not be installed in metal switchboards or in plastic cabinets with metal doors - this prevents transmission of the radio frequency signal. iNELS Air is not recommended for controlling life-saving instruments or for controlling hazardous devices such as pumps, heaters without thermostat, lifts, hoists, etc. - radio frequency transmission may be overshadowed by obstruction, interference, transmitter battery may be discharged etc., thereby disabling the remote control.



## AirGTW-LNS

### LoRa Gateway LNS pre LoRaWAN siete



### Charakteristika

- LoRa Gateway má funkciu prijímača / vysielača LoRa a servera, tzn. prijíma / vysiela LoRa správy a spracováva ich na vlastnom servere.
- Server rieši protokol LoRaWAN, manažment zariadení a manažment dát.
- Vo východnom nastavení je server otvorený a nezabezpečený - je určený pre ďalšiu integráciu zákazníkom.
- Gateway (alebo tiež BTS – Based Tranceiver Station) slúži ako nástroj na vytvorenie vlastnej lokálnej siete pre internet vecí – LoRa.
- Zbiera požiadavky od koncových zariadení a vyhodnocuje ich.
- K LoRa Gateway serveru možno priradiť tisíce koncových zariadení pre IoT, ktoré v tejto sieti komunikujú.
- Priradenie koncových zariadení sa vykonáva pomocou webového portálu, na ktorom sa potom evidujú všetky požiadavky od jednotlivých senzorov.
- Anténa zaisťuje vyžarovanie do všetkých strán.
- Gateway je určená tiež do vonkajších priestorov.
- Pre správnu funkčnosť Gateway je nutné mať pripojený ethernetový kábel a trvalé napájanie 48 V DC / aktívne POE.

### Všeobecné inštrukcie

#### Internet vecí (IoT)

- Kategóriu bezdrôtových komunikačných technológií určených k IoT popisuje Low Power Wide Area (LPWA). Táto technológia je navrhnutá tak, aby zaisťovala celoplošné pokrytie vonku i vo vnútri budov, bola energeticky nenáročná a mala nízke náklady na prevádzku jednotlivých zariadení. Pre využívanie tohto štandardu sú k dispozícii jednotlivé siete - Sigfox, LoRa, NarrowBand.

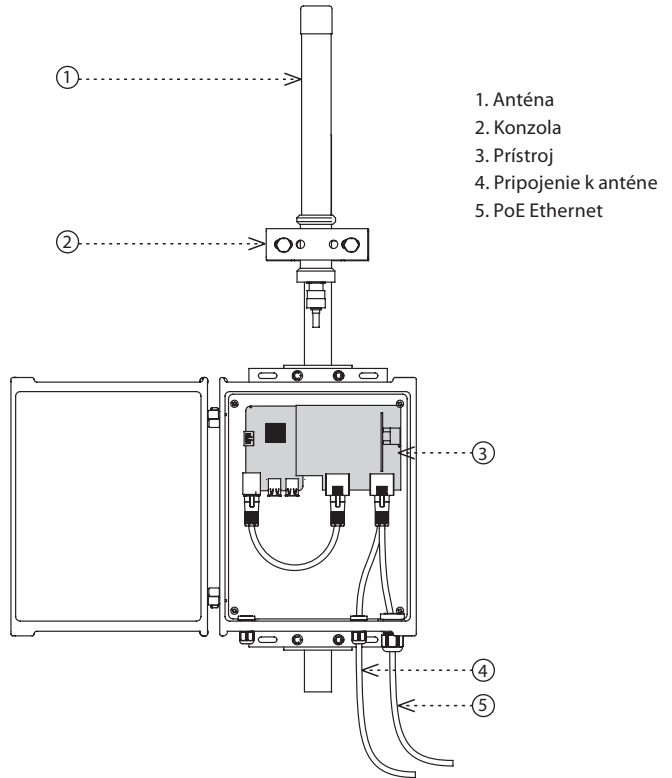
#### Informácie o sieti LoRa

- Sieť je obojsmerná a pre svoju komunikáciu využíva voľné frekvenčné pásmo.
  - 865 - 867 MHz India
  - 867 - 869 MHz Európa
  - 902 - 928 MHz Severná Amerika, Japonsko, Kórea
- Výhodou tejto siete je možnosť voľného nasadenia jednotlivých vysielačov staníc i v miestnych lokalitách, čím posielajú svoj signál. Dá sa preto efektívne využiť v areáloch firmám alebo napríklad v miestnych častiach miest.
- Viac informácií o tejto technológii sa dozviete na stránkach [www.lora-alliance.org](http://www.lora-alliance.org)

#### Upozornenie pre správnu prevádzku zariadenia:

- Výrobky sa inštalujú podľa schémy zapojenia uvedenej pri každom výrobku.
- Zariadenie musí byť na serveri registrované.

### Popis prístroja



### Montáž

LoRa Gateway sa uchyťava pomocou konzoly na klasický výložník či na vrchol stožiaru. Umiestnená musí byť tak, aby mala „voľný výhľad“, v ktorom neprekáža inej anténe či kovovým prvkom. Je nutný rozstup rôznych antén od seba na spoločnom stožiaru.

### Zapojenie



### Bezpečná manipulácia s prístrojom



Pri manipulácii s otvoreným prístrojom je dôležité zabrániť kontaktu s tekutinami. Nedotýkajte sa zbytočne súčiastok na prístroji.

## AirGTW-LNS

**Napájanie**

Napájacie napätie:	48 V DC / aktívne PoE
Príkon:	max. 6 W

**Pripojenie**

Pripojenie:	konektor s PoE napájaním RJ 45 podľa normy 802.11af.
-------------	---

**Komunikácia**

Protokol:	LoRa
Komunikačná frekvencia	
- UPLINK:	868,1 MHz, 868,3 MHz, 868,5 MHz
- DOWNLINK:	869,525 MHz
Šifrovanie:	AES128
Dosah na voľnom priestranstve:	cca 10 km
Vysielací výkon (max.):	500 mW / 27 dBm

**Hardware**

Základová doska:	Raspberry Pi 3
Max. pripojených nodov:	tisíc
OS:	Linux
LoRa chip:	Semtech SX-1301 s SX-1257

**Anténa**

Vyžarovanie:	všesmerové VGD4
Materiál:	vysoko kvalitný sklolaminát
Zisk:	8 dBi
Polarizácia:	vertikálna

**Ďalšie údaje**

Pracovná teplota:	-20 ... + 60 °C
Vzdušná vlhkosť:	95 %
Montáž:	na výložník Ø 30-50 mm
Krytie:	IP56
Kategória prepätia:	III.
Stupeň znečistenia:	2
Rozmer bez antény:	280 x 213 x 90 mm
Hmotnosť:	1731 g (bez antény)
Dĺžka antény:	660 mm
Hmotnosť antény:	1400 g

**Varovanie**

Pred inštaláciou prístroja a pred jeho uvedením do prevádzky sa zoznámte s návodom na použitie. Návod na použitie je určený pre montáž a pre užívateľa zariadenia. Návod je vždy súčasťou balenia. Inštaláciu a pripojenie môžu vykonávať len pracovníci s príslušnou odbornou kvalifikáciou, pri dodržaní všetkých platných predpisov, ktorí sa dokonale zoznámili s týmto návodom a funkciou prvku. Bezproblémová funkcia prvku je tiež závislá na predchádzajúcom spôsobe transportu, skladovania a zaobchádzania. Pokiaľ objavíte akékoľvek známky poškodenia, deformácie, nefunkčnosti alebo chýbajúci diel tento prvok neinštalujte a reklamujte ho u predajcu. S prvkom či jeho časťami sa musí po ukončení životnosti zaobchádzať ako s elektronickým odpadom. Pred zahájením inštalácie sa uistite, že všetky vodiče, pripojené diely či svorky sú bez napätia. Pri montáži a údržbe je nutné dodržiavať bezpečnostné predpisy, normy, smernice a odborné ustanovenia pre prácu s elektrickými zariadeniami. Nedotýkajte sa častí prvkov, ktoré sú pod napätím - nebezpečie ohrozenia života. Z dôvodu prestupnosti rádiového signálu dbajte na správne umiestnenie prvkov v budove, kde sa bude inštalácia vykonávať. Pokiaľ nie je uvedené inak, nie sú prvky určené pre inštaláciu do vonkajších a vlhkých priestorov, nesmie byť inštalovaný do kovových rozvádzačov a do plastových rozvádzačov s kovovými dverami - znemožní sa tým prestupnosť rádiového signálu. iNELS Air sa neodporúča pre ovládanie prístrojov zaisťujúcich životné funkcie alebo pre ovládanie rizikových zariadení ako sú napr. čerpadlá, el. ohrievače bez termostatu, výtahy, kladkostroje ap. - rádiový prenos môže byť zatienený prekážkou, rušený, batéria vysielača môže byť vybitá ap. a tým môže byť diaľkové ovládanie znemožnené.

Prístup na server cez https, port 8080

user: admin

password: admin.

Viac info na [www.loraserver.io](http://www.loraserver.io)



## AirGTW-LNS

LoRa Gateway LNS LoRaWAN hálózatokhoz



### Jellemzők

- A LoRa Gateway egy LoRa adó/vevő és egy szerver funkcióval rendelkezik, mely veszi/küldi a LoRa üzeneteket és feldolgozza azokat saját szerveren.
- A szerver az eszköz- és adatkezelést LoRaWAN protokollal végzi.
- Alapértelmezés szerint a szerver nyitott és nem biztonságos - szándékosan a további ügyfél integráció céljával.
- A Gateway (vagy BTS - Based Transceiver Station) eszközként szolgál a saját internetes LoRa - IoT hálózat létrehozásához.
- Gyűjti és kiértékeli a végberendezések kéréseit.
- A LoRa Gateway szerverhez ezer IoT terminál eszköz rendelhető.
- A végberendezések hozzárendelése egy internetes portál segítségével történik, ahol az egyes érzékelők minden igényét rögzítik.
- Az antenna minden irányba biztosítja a sugárzást.
- A Gateway kültéri használatra is alkalmas.
- A Gateway megfelelő működéséhez Ethernet kábel csatlakoztatására és állandó 48 V DC/aktív POE tápegységre van szükség.

### Általános útmutató

#### Tárgyak internete (IoT)

- Az IoT az LPWA (Low Power Wide Area) vezeték nélküli kommunikációs technológiát használja, melyet úgy terveztek, hogy teljes lefedettséggel biztosítsa az egyes készülékek energiatakarékos és alacsony költségű működését épületeken belül és kívül egyaránt. A szabvány használatához egyedi hálózatok állnak rendelkezésre - Sigfox, LoRa, NarrowBand.

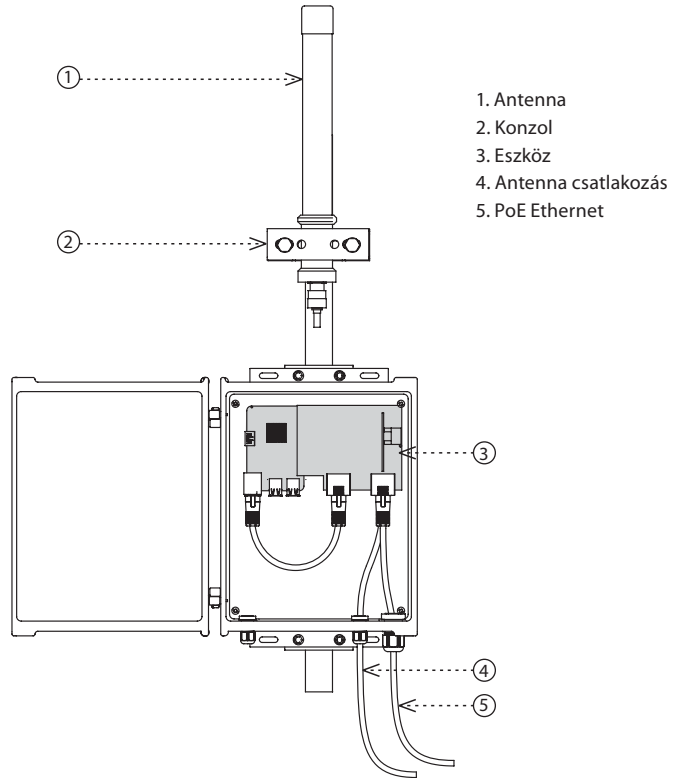
#### LoRa hálózati információ

- Kétirányú hálózat, mely a szabad sávot használja a kommunikációhoz.
  - 865 - 867 MHz India
  - 867 - 869 MHz Európa
  - 902 - 928 MHz Észak-Amerika, Japán, Korea
- A hálózat előnye az a lehetőség, hogy az egyes állomások helyileg is szabadon telepíthetők, melyek erősítik a jelátvitelt. Ezért hatékonyan használható például vállalatok vagy városok területén. A technológiával kapcsolatos további információkért látogasson el a [www.lora-alliance.org](http://www.lora-alliance.org) weboldalra.

#### A készülékek megfelelő működésével kapcsolatos információk:

- Az egyes készülékeket a hozzáadott bekötési rajz szerint kell telepíteni.
- A készüléket regisztrálni kell a szerveren.

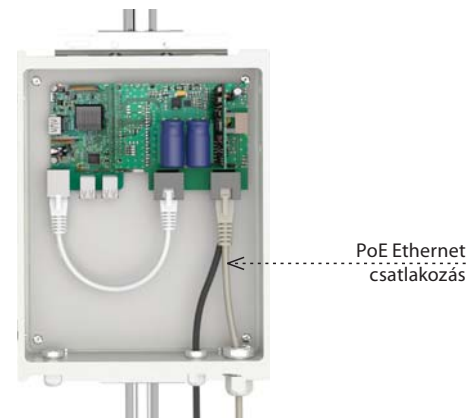
### Az eszköz részei



### Telepítés

A LoRa Gateway egy klasszikus tartó vagy árbo c tetejére telepíthető a konzol segítségével. Felszerelésénél biztosítani kell az antenna szabad rálátását, ügyelve, hogy más antennák vagy fém környezeti elemek ne zavarják, figyelembe véve a közös árbocon használt más antennáktól való megfelelő távolság betartását is.

### Bekötés



### Az eszköz biztonságos kezelése



Ha a dobozból kivett panellel dolgozik, akkor figyeljen arra, hogy semmiképpen ne érintkezzen folyadékkal. Ne érintse meg feleslegesen a panel elektromos alkatrészeit.

## AirGTW-LNS

## Tápellátás

Tápfeszültség:	48 V DC / aktív PoE
Teljesítményfelvétel:	max. 6 W

## Csatlakozás

Csatlakozás:	RJ45 csatlakozó PoE táppal a 802.11af szabvány szerint.
--------------	---

## Kommunikáció

Protokoll:	LoRa
Kommunikációs frekvencia	
- UPLINK:	868,1 MHz, 868,3 MHz, 868,5 MHz
- DOWNLINK:	869,525 MHz
Titkosítás:	AES128
Hatótávolság nyílt terepen:	kb. 10 km
Átviteli teljesítmény (max.):	500 mW / 27 dBm

## Hardware

Alaplap:	Raspberry Pi 3
Max. csatlakoztatható csomópont:	ezer
OS:	Linux
LoRa chip:	Semtech SX-1301 s SX-1257

## Antenna

Sugárzás:	mindenirányú VGD4
Anyag:	kiváló minőségű üvegszál
Nyereség:	8 dBi
Polarizáció:	függőleges

## További adatok

Működési hőmérséklet:	-20 ... + 60 °C
Levegő páratartalom:	95 %
Szerelés:	Ø 30-50 mm tartóra
Védettség:	IP56
Túlfeszültségi kategória:	III.
Szennyezettségi fok:	2
Méret antenna nélkül:	280 x 213 x 90 mm
Tömeg:	1731 g (antenna nélkül)
Antenna hossza:	660 mm
Antenna súlya:	1400 g

Hozzáférés a kiszolgálóhoz a [https, 8080 porton keresztül](https://8080.porton.keresztul)

felhasználó: admin

jelszó: admin.

További információ [www.loraserver.io](http://www.loraserver.io)

## Figyelem

A készülék telepítése és üzembe helyezése előtt olvassa el a használati utasítást. A használati utasítás az eszköz telepítéséhez és felhasználásához szükséges információkat tartalmazza. A használati utasítást a csomagolás mindig tartalmazza. A szerelést és csatlakoztatást csak olyan személyek végezhetik, akik - összhangban a vonatkozó törvényekkel, - megfelelő szakmai képzéssel rendelkeznek, tökéletesen ismerik az utasításban foglaltakat és az eszköz funkcióit. Az eszköz helyes működése függ a szállítást, raktározást és kezelést körülményeitől is. Ha az eszköz bármilyen okból megsérült, eldeformálódott, hiányos, vagy hibásan működik, ne szerelje fel és ne használja, juttassa vissza a vásárlás helyére. Az eszközt és annak részeit az élettartam lejártakor elektronikus hulladékként kell kezelni. A telepítés megkezdése előtt ellenőrizze, hogy az összes vezeték, kapcsolódó rész vagy sorkapocs feszültségmenetes legyen. A szerelés és karbantartás során be kell tartani a biztonsági előírásokat, szabványokat és irányelveket, valamint az elektromos berendezésekkel való munkavégzésre vonatkozó műszaki rendelkezéseket. A feszültség alatt lévő részek érintése életveszélyes, ne érintse meg ezeket a részeket. Az RF jelátvitel minősége és a jel erőssége függ az RF eszközök környezetében felhasznált anyagoktól és az eszközök elhelyezési módjától. Ha csak másként nem jelezzük, az eszközök nem alkalmazhatók kültéren vagy magas páratartalmú környezetben. Kerülje a fém kapcsolószekrénybe, vagy fémajtószekrénybe történő felszerelését, mert a fém felületek gátolják a rádióhullámok terjedését. Az iNELS Air eszközök felhasználása nem ajánlott életbiztonsági eszközök vagy biztonságkritikus berendezések, például szivattyúk, el. termosztát nélküli fűtőberendezések, felvonók, emelők stb. vezérlésére - a rádiófrekvenciás átvitel akadályozható, zavarható, lemerülhet a távadó eleme, így meghiúsulhat a távvezérlés és megszűnhet az ellenőrzés.




**AirGTW-LNS**
**LoRa Gateway LNS для сети LoRaWAN**

**Характеристика**

- LoRa Gateway имеет функцию приемника / передатчика LoRa и сервера, т.е. получает / передает сообщения LoRa и обрабатывает их на своем собственном сервере.
- Сервер обрабатывает протокол LoRaWAN, управление устройствами и управление данными.
- По умолчанию сервер открыт и незащищен - он предназначен для дальнейшей интеграции с клиентами.
- Шлюз Gateway (или BTS - Базовая Приемопередающая Станция) служит инструментом для создания вашей собственной локальной сети для Интернета вещей - LoRa.
- Собирает и оценивает запросы от конечных устройств.
- К серверу LoRa Gateway можно назначить тысячи конечных устройств для IoT, которые общаются в этой сети.
- Назначение конечных устройств осуществляется через веб-портал, где затем регистрируются все запросы от отдельных датчиков.
- Антенна обеспечивает излучение со всех сторон.
- Gateway также предназначен для наружного использования.
- Для правильной работы Gateway необходимо подключить кабель Ethernet и постоянный источник питания 48 V DC / активный POE.

**Общие инструкции**
**Интернет вещей (IoT)**

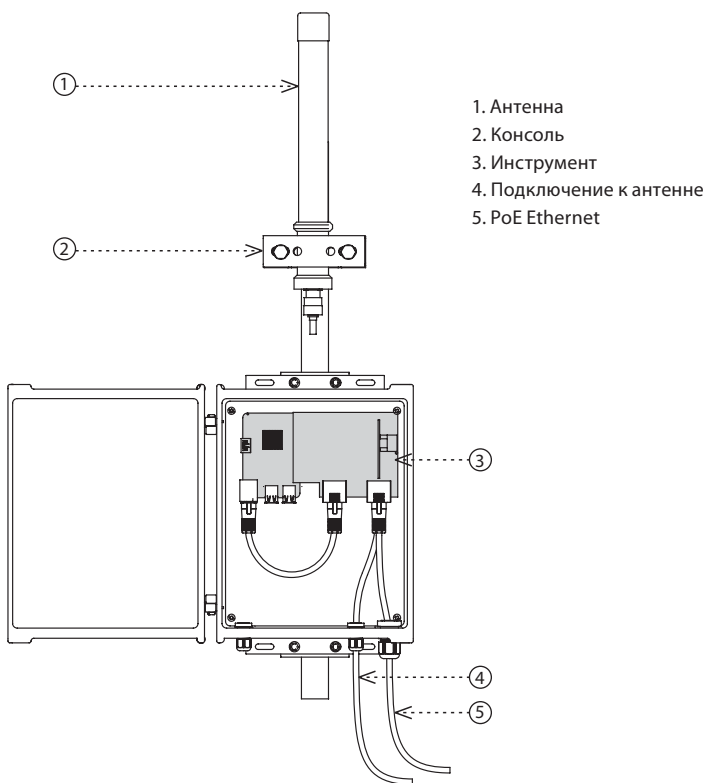
- Беспроводная связь для IoT включает в себя широкий диапазон технологий передачи данных с низким энергопотреблением (Low Power Wide Area (LPWA)). Данные технологии предназначены для обеспечения надежного покрытия как внутри здания, так и снаружи, являются энергосберегающими и способствуют низким затратам при работе отдельных устройств. Для использования данного стандарта существуют отдельные сети Sigfox, LoRa, NarrowBand.

**Информация о сети LoRa**

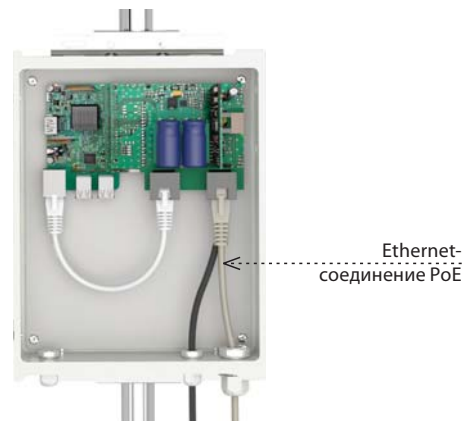
- Сеть поддерживает двустороннюю коммуникацию и использует свободный диапазон радиочастот.
  - 865 - 867 MHz Индия
  - 867 - 869 MHz Европа
  - 902 - 928 MHz Северная Америка, Япония, Корея
- Преимуществом этой сети является возможность установки передающих станций в требуемых местах, что позволяет существенно усилить их сигнал. Поэтому сеть можно эффективно использовать в помещениях компаний или, например, в отдельных городских кварталах.
- Более полная информация о данной технологии находится на [www.lora-alliance.org](http://www.lora-alliance.org).

**Примечание для правильной работы устройств:**

- Изделия устанавливаются в соответствии с электрической схемой, приведенной для каждого устройства.
- Устройство должно быть зарегистрировано на сервере.

**Описание устройства**

**Монтаж**

LoRa Gateway монтируется с помощью кронштейна на классической стреле или мачте. Он должен быть расположен так, чтобы иметь «свободный обзор», при котором другие антенны или металлические элементы не мешают работе. Необходимо разделить разные антенны на общей мачте.

**Подключение**


Ethernet-соединение PoE

**Безопасное обращение с устройством**


При работе с устройством без корпуса, избегайте контакта с жидкостями. Не прикасайтесь к открытым деталям устройства.

## AirGTW-LNS

**Питани**

Напряжение питания:	48 V DC / активный PoE
Мощность:	max. 6 W

**Подключение**

Подключение:	коннектор с питанием PoE RJ 45 согласно стандарту 802.11af.
--------------	--

**Коммуникация**

Протокол:	LoRa
Рабочая частота	
- UPLINK:	868,1 МГц, 868,3 МГц, 868,5 МГц
- DOWNLINK:	869,525 МГц
Шифрование:	AES128
Дистанц. на открытом пр-ве:	ска 10 км
Макс. мощность сигнала:	500 mW / 27 dBm

**Аппаратное обеспечение**

Опорная плата:	Raspberry Pi 3
Макс. подключенных узлов:	тысячи
OS:	Linux
LoRa chip:	Semtech SX-1301 s SX-1257

**Антенна**

Излучение:	всенаправленное VGD4
Материал:	высококачественное стекловолокно
Выгода:	8 dBi
Поляризация:	вертикальная

**Другие данные**

Рабочая температура:	-20 ... + 60 °C
Влажность воздуха:	95 %
Крепление:	на стрелу Ø 30-50 мм
Степень защиты:	IP56
Степень защиты:	III.
Категория перенапряжения:	2
Размер без антенны:	280 x 213 x 90 mm
Вес:	1731 g (без антенны)
Длина антенны:	660 mm
Вес антенны:	1400 g

**Внимание**

Перед монтажом устройства и началом его эксплуатации ознакомьтесь с руководством пользователя. Инструкция по монтажу и подключению оборудования является неотъемлемой частью комплектации товара. Монтаж и подсоединение к электросети должны осуществлять специалисты, имеющие соответствующую профессиональную квалификацию, при условии соблюдения всех действующих предписаний и подробно ознакомившись с настоящей инструкцией и принципом работы оборудования. Надежность работы оборудования обеспечивается также соответствующей транспортировкой, складированием и обращением с ним. В случае обнаружения любого визуального дефекта, деформации, отсутствия какой-либо части, а также нефункциональности, оборудование подлежит рекламации у продавца. Запрещается его установка при вышеперечисленных дефектах. С отработавшим свой срок службы оборудованием и отдельными его частями надлежит обращаться как с электрическим ломом, который подлежит утилизации. Перед установкой необходимо убедиться, что все присоединяемые проводники, клеммы, нагрузочные приборы обесточены. При установке и обслуживании необходимо соблюдать все меры предосторожности, нормы, предписания и профессиональные положения о работе с электрооборудованием. В связи с риском для здоровья не прикасайтесь к находящимся под напряжением частям оборудования. Для обеспечения качественной передачи радиосигнала убедитесь в том, что все элементы в здании, где будет производиться установка системы, расположены правильно. Элементы не предназначены для размещения в металлических распределительных щитах или в пластиковых щитах с металлическими дверцами, так как металл препятствует прохождению радиосигнала. iNELS Air не рекомендуется для работы с такими устройствами, как насосы, электрические обогреватели без термостата, лифты, электроподъемники и пр., так как эти устройства могут создавать препятствия и помехи для радиопередачи, батарея будет быстро разряжаться, удаленное управление будет невозможным.

Доступ к серверу через https, порт 8080

user: admin

password: admin.

Больше информации на [www.loraserver.io](http://www.loraserver.io)



**AirGTW-LNS**

LoRa Gateway LNS para redes LoRaWAN



**Característica**

- LoRa Gateway tiene función de receptor / emisor LoRa y servidor, significa que recibe / envía mensajes y los procesa en su propio servidor.
- El servidor hace mantenimiento de protocolo LoRaWAN, mantenimiento de dispositivos y datos.
- En configuración de fábrica el servidor está abierto y no asegurado – está destinado para integración por cliente.
- Gateway (o también BTS – Based Tranceiver Station) sirve como una herramienta para crear una propia red local para internet de cosas LoRa.
- Recopila requisitos de dispositivos terminales y los evalúa.
- Al servidor LoRa Gateway se pueden asignar miles de dispositivos terminales para IoT, cuales comunican en esta red.
- Asignación de los dispositivos terminales se hace a través de sesión web en cuál se registran los requisitos de los sensores individuales.
- Antena asegura emisión omnidireccional.
- Gateway está destinado también para el exterior.
- Para funcionalidad correcta del Gw es necesario tener un cable ethernet conectado y alimentación permanente de 48 V DC / PoE activo.

**Instrucciones generales**

Internet de cosas (IoT)

- La categoría de tecnologías de comunicación inalámbrica diseñadas para IoT describe Low Power Wide Area (LPWA). Esta tecnología está diseñada para proporcionar una cobertura de rango completo tanto dentro como fuera de los edificios, ahorrando energía y operando los dispositivos individuales a bajo coste. Las redes individuales (LoRa) están disponibles para usar este estándar.

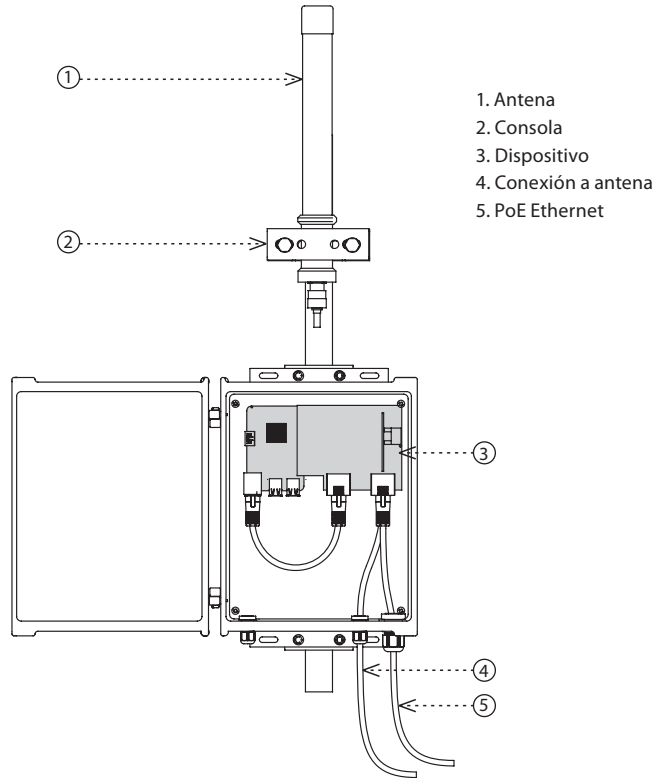
Informaciones sobre la red LoRa

- La red es bi-direccional y utiliza banda ancha libre para su comunicación.
  - 865 - 867 MHz India
  - 867 - 869 MHz Europa
  - 902 - 928 MHz América del Norte, Japón, Corea
- La ventaja de esta red es la posibilidad de desplegar libremente estaciones de red individuales en ubicaciones locales, fortaleciendo así su señal. Por lo tanto, se puede utilizar de manera eficiente en las instalaciones de empresas o por ejemplo, en partes locales de las ciudades.
- Para obtener más información sobre esta tecnología, visite [www.lora-alliance.org](http://www.lora-alliance.org)

Precauciones para la operación correcta del dispositivo:

- Los productos se instalan de acuerdo con el esquema de cableado proporcionado para cada producto.
- El dispositivo tiene que ser registrado en el servidor.

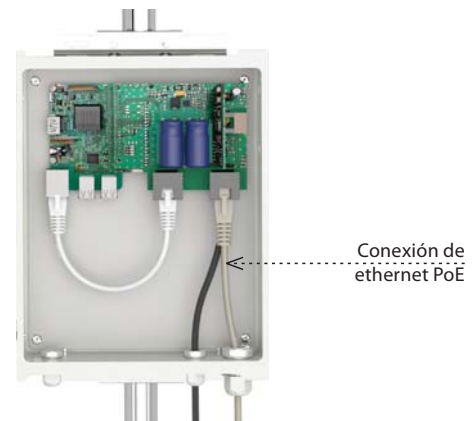
**Descripción del dispositivo**



**Montaje**

LoRa Gateway se monta a un soporte o poste. Tiene que ser colocado de manera para que tiene „vista directa“, en cuál no interfieren otras antenas o elementos metálicos. Es necesario un espaciamiento de varias antenas en un mismo poste.

**Conexión**



**Manipulación segura con el dispositivo**



Al manipular con el dispositivo sin embalaje es importante evitar el contacto con líquidos. No toque los componentes en el dispositivo de forma innecesaria.

## AirGTW-LNS

**Alimentación**

Tensión de alimentación:	48 V DC / PoE activo
Potencia:	max. 6 W

**Conexión**

Conexión:	Conector con alimentación PoE RJ45 según norma 802.11af.
-----------	--

**Comunicación**

Protocolo:	LoRa
Frecuencia de comunicación	
- UPLINK:	868,1 MHz, 868,3 MHz, 868,5 MHz
- DOWNLINK:	869,525 MHz
Cifrado:	AES128
Rango al aire libre:	Aprox. 10 km
Potencia de emisión (máx.):	500 mW / 27 dBm

**Hardware**

Placa base:	Raspberry Pi 3
Número máximo de nódos conectados:	miles
OS:	Linux
LoRa chip:	Semtech SX-1301 con SX-1257

**Antena**

Emisión:	omnidireccional VGD4
Material:	fibra de vidrio de alta calidad
Ganancia:	8 dBi
Polarización:	vertical

**Más información**

Temperatura de funcionamiento:	-20 ... + 60 °C
Humedad del ambiente:	95 %
Montaje:	a soporte Ø 30-50 mm
Protección:	IP56
Grado de sobretensión:	III.
Grado de contaminación:	2
Dimensión sin antena:	280 x 213 x 90 mm
Peso:	1731 g (sin antena)
Longitud de antena:	660 mm
Peso de antena:	1400 g

**Advertencia**

Lea las instrucciones de funcionamiento antes de instalar el dispositivo y ponerlo en funcionamiento. El manual de uso está dirigido para la instalación y el usuario del dispositivo. Manual siempre está incluido en embalaje. La instalación y conexión puede realizar sólo personal con cualificaciones profesionales adecuadas, de conformidad con todas las regulaciones aplicadas, y que está perfectamente familiarizado con estas instrucciones y funciones del dispositivo. Función del dispositivo también depende del transporte, almacenamiento y la manipulación. Si se observa cualquier signo de daño, deformación, mal funcionamiento o pieza que falta, no instale este producto y devuelva al vendedor. Con el producto y sus componentes debe ser tratado después de su vida útil como con residuos electrónicos. Antes de iniciar la instalación, asegúrese de que todos los cables, partes o terminales conectados están sin la conexión a la red. En el montaje y el mantenimiento se deben observar las normas de seguridad, normas, directivas y reglamentos para trabajar con equipos eléctricos. No toque las partes del dispositivo que están conectadas en la red - puede producir peligro de vida. Para garantizar la transmisión de la señal de radio, asegúrese de posicionamiento de las unidades en el edificio donde se van a instalar. A menos que se indique lo contrario, los elementos no están diseñados para su instalación en áreas al aire libre y húmedas, no deben instalarse en cuadros de metal y en armarios de plástico con puertas de metal - lo que evita la transmisión de la señal de radiofrecuencia. iNELS Air no se recomienda para controlar instrumentos que salvan vidas o para controlar dispositivos peligrosos como bombas, radiadores eléctricos sin termostato, ascensores, montacargas, etc. - la transmisión de radiofrecuencia puede verse opacada por obstrucciones, interferencias, la batería del transmisor puede ser agotada, por lo que el control remoto puede ser desactivado.

Acceso al servidor a través https, port 8080

usuario: admin

contraseña: admin.

Más info en [www.loraserver.io](http://www.loraserver.io)