



EAN kód
 COS-1 /230V: 8595188120906
 COS-1 /110V: 8595188120265
 COS-1 /400V: 8595188120272
 COS-1 /24V: 8594030338131

Technické parametry COS-1

Napájení

Napájecí svorky:	A1 - A2
Napájecí napětí:	AC 230 V, AC 110 V, AC 400 V nebo AC/DC 24 V (AC / 50 - 60 Hz)
Příkon:	max. 4.5 VA
Tolerance napájecího napětí:	-15 %; +10 %

Měření

Soustava napětí:	3x 400 V / 50 Hz
Měřicí svorky:	L1, L2, L3, B1
Horní úroveň cos-φ:	nastavitelná, 0.1 - 0.99
Spodní úroveň cos-φ:	nastavitelná, 0.1 - 0.99
Max. trvalé napětí:	(vstupy L1, L2, L3) AC 3x 460 V
Rozsah proudu:	0.1 - 16 A
Proudové přetížení:	20 A (< 3 sec.)
Hystereze:	volitelná 5 % nebo 10 %
Časová prodleva - rozběh t1:	nastavitelná 0.5 - 30 s
Časová prodleva - chyba t2:	nastavitelná, 0 - 10 s

Přesnost

Přesnost nastavení (mech.):	5 %
Opakovatelná přesnost:	< 1 %
Závislost na teplotě:	< 0.1 % / °C
Tolerance krajních hodnot:	5 %

Výstup

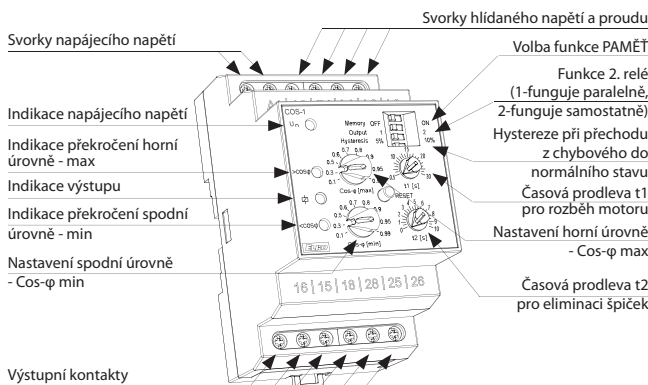
Počet kontaktů:	2x přepínací (AgNi)
Jmenovitý proud:	16 A / AC1
Spínaný výkon:	4000 VA / AC1, 384 W / DC
Špičkový proud:	20 A / < 3 s
Spínané napětí:	250 V AC1 / 24 V DC
Indikace výstupu:	žlutá LED
Mechanická životnost:	3x10 ⁷
Elektrická životnost (AC1):	0.7x10 ⁵

Další údaje

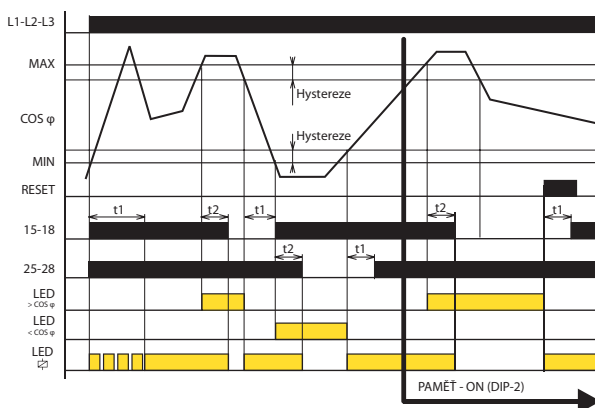
Pracovní teplota:	-20.. +55 °C
Skladovací teplota:	-30.. +70 °C
Elektrická pevnost:	4 kV (napájení - výstup)
Pracovní poloha:	libovolná
Upevnění:	DIN lišta EN 60715
Krytí:	IP40 z čelního panelu / IP20 svorky
Kategorie přepětí:	III.
Stupeň znečištění:	2
Průřez přípojovacích vodičů (mm ²):	max. 1x 2.5, max. 2x 1.5 / s dutinkou max. 1x 1.5
Rozměr:	90 x 52 x 65 mm
Hmotnost:	240 g
Související normy:	EN 60255-6, EN 61010-1

- relé kontroluje v 3-fázových případně i 1-fázových sítích fázový posun mezi proudem a napětím - vyhodnocuje cos-φ
- relé je předurčeno pro hlídání přetížení / odlehčení motorů
- relé je určeno pro napájecí soustavu 3x 400 V
- funkce "PAMĚŤ" - pro návrat z chybového do normálního stavu je třeba stisknout tlačítko "RESET" umístěné na předním panelu přístroje
- před přístroj je možno zapojit převodní proudový transformátor, který umožní zvýšení použitelného rozsahu proudu
- dvě výstupní relé, pro každou úroveň samostatně
- nastavitelná prodleva pro eliminaci krátkodobých špiček přetížení
- nastavitelná horní a spodní úroveň cos-φ, každá v rozsahu 0.1 - 0.99
- nastavitelná prodleva eliminující rozběh motoru
- volitelná hystereze 5 nebo 10 %
- galvanicky oddělené napájení AC 230 V, AC 110 V, AC 400 V nebo AC/DC 24 V
- výstupní kontakt 2x přepínací 16 A / 250 V AC1
- v provedení 3-MODUL, upevnění na DIN lištu

Popis přístroje

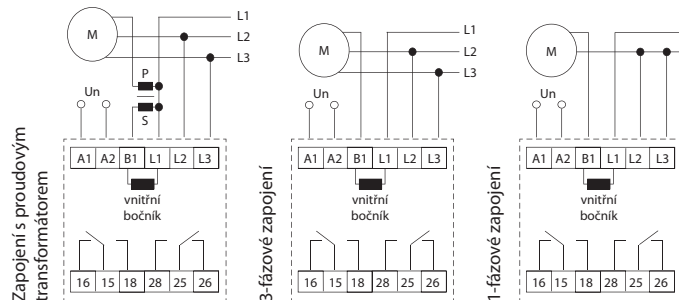


Funkce



Po zapnutí přístroje po dobu t1 bliká žlutá LED a obě relé jsou sepnuta (stav OK). Tato prodleva slouží k eliminaci chybového stavu např. při rozběhu motoru. Při překročení nastavené horní meze (cosφ-max) svítí červená LED > cosφ a po uplynutí prodlevy t2 rozeprne výstupní relé (15-18). Stejně tak při poklesu cosφ pod nastavenou dolní mez (cosφ-min) svítí červená LED < cosφ a po uplynutí prodlevy t2 rozeprne výstupní relé (25-28). V případě, že je zátěž odpojena (neteč je proud), svítí červená LED > cosφ (cosφ = 1).

Zapojení



Symbol

