



Código EAN
 CRM-91 /230 V: 8595188112444
 CRM-91 /UNI: 8595188112420
 CRM-93H /230 V: 8595188112789
 CRM-93H /UNI: 8595188112468
 CRM-9S /UNI: 8595188116008

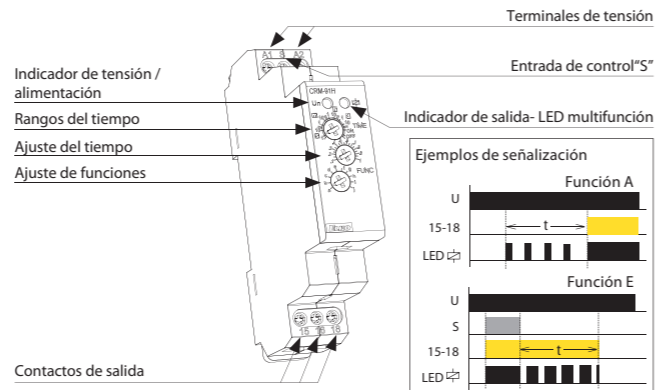
Especificaciones	CRM-91H	CRM-93H	CRM-9S
Número de funciones:	10		
Terminales de alimentación:	A1 - A2		
Tensión de alimentación:	UNI AC/DC 12 - 240 V (AC 50 - 60 Hz)	AC 12-240V (50-60Hz)	AC 12-240V (50-60Hz)
Potencia absorbida (máx.):	AC 0.7 - 3 VA / DC 0.5 - 1.7 W	AC 0.7 - 3 VA / DC 0.5 - 1.7 W	AC máx. 0.35VA
Tensión de alimentación:	230V AC 230 V / 50 - 60 Hz		x
Consumo (aparente / pérdida):	AC máx. 12VA / 1.3W	AC máx. 12VA / 1.9W	x
Máx. disipación de energía (Un + terminales):	4 W	4 W	1 W
Tolerancia tensión de alimentación:	-15 %; +10 %		
Indicador de alimentación:	LED verde		
Rango del tiempo:	0.1 s - 10 días		
Ajuste del tiempo:	con interruptores giratorios y potenciómetros		
Divergencia del tiempo:	5 % - ajuste mecánico		
Precisión de repetibilidad:	0.2 % - estabilidad de valor ajustado		
Coefficiente de temperatura:	0.01 % / °C, valor de referencia = 20°C		
Salida			
Número de contactos:	1x de conmutación AgNi	3x de conmutación AgNi	1x salida libre potencial (triac)
Corriente nominal:	16A / AC1	8A / AC1	0.7A
Capacidad de conmutación:	4000VA / AC1, 384W / DC	2000VA / AC1, 192W / DC	x
Corriente de pico:	30A / <3s	10A / <3s	60A / <10ms
Tensión de conmutación:	250V AC / 24V DC		x
Pérdida de tensión en interruptor:	x		máx. 0.9V con I máx.
Conexión de carga al terminal B1:	x		Sí / I máx. 0.7A
Indicador de salida:	LED rojo de multifunción		
Vida mecánica:	3x10 ⁷		> 10 ⁸
Vida eléctrica (AC1):	0.7x10 ⁵		>10 ⁸

Control	CRM-91H	CRM-93H	CRM-9S
Potencia de la entrada de control:	AC 0.025 - 0.2 VA / DC 0.1 - 0.7 W (UNI), AC 0.53 VA (AC 230 V), AC 0.025 - 0.2 VA (AC 12 - 240 V)		
Conexión de carga entre S-A2:	Sí		
Terminales de control:	A1-S		
Conexión de pilotos:	No (UNI), Sí (230V)		x
Máx. número de pilotos conectados a la entrada de control:	UNI - no se pueden conectar pilotos 230 V - máx. 20 unds (con pilotos de 0.68mA/230V AC)		no se pueden conectar pilotos
Longitud de impulso:	min. 25 ms / máx. no limitado		
Tiempo de recuperación:	máx. 150 ms		máx. 250 ms

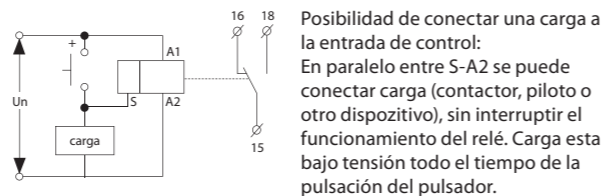
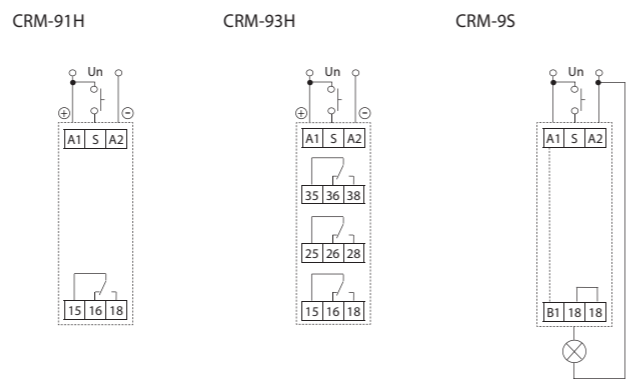
Más información	CRM-91H	CRM-93H	CRM-9S
Temperatura de funcionamiento:	-20..+55°C		
Temperatura de almacenamiento:	-30..+70°C		
Rigidez eléctrica:	4kV (alimentación - salida)		x
Posición de funcionamiento:	cualquiera		
Montaje:	carril DIN EN 60715		
Grado de protección:	IP40 del panel frontal / IP20 terminales		
Categoría de sobretensión:	III.		
Grado de contaminación:	2		
Sección de conexión (mm²):	máx. 1x 2.5, máx. 2x 1.5 / con manguera máx. 1x 2.5		
Tamaño:	90 x 17.6 x 64 mm		
Peso:	(UNI) - 65 g; (230) - 62 g	(UNI) - 87 g; (230) - 85 g	55 g
Normas conexas:	EN 61812-1, EN 61010-1		

- temporizador de multifunción para uso universal en automatización, control o regulación, instalaciones domesticas
- a base de sus funciones (10 funciones, 10 rangos del tiempo, alimentación UNi-versal, 16 A o 3 x 8 A) cubre todos los requisitos que se pueden tener
- 10 funciones:
 - 5 funciones temporizados, controlados por la tensión de alimentación
 - 4 funciones temporizados, controlados a través de la entrada de control
 - 1 función relé de impulso/ telerruptor
- ajustes cómodos y bien organizados de funciones y rangos de tiempo se realizan con interruptores giratorios
- tiempos desde 0.1s do 10días divididos entre 10-rangos: (0.1s-1s / 1s-10s / 0.1min-1min / 1min-10min / 0.1h-1h / 1h-10h / 0.1día-1día / 1día - 10días / sólo ON / sólo OFF)
- **CRM-91H, CRM-93H:**
 - alimentación UNi-versal AC/DC 12 - 240 V o AC 230 V
 - contacto de salida: CRM-91H: 1x de conmutación 16 A CRM-93H: 3x de conmutación 8 A
- **CRM-9S:**
 - alimentación UNi-versal AC 12-240V, conmutación absolutamente silenciosa
 - 1x salida libre potencial(triak) 0.7 A (60 A/<10 ms), conexión de potencial A1
- indicador de salida mediante LED rojo, ilumina o parpadea según el estado de salida
- 1-MÓDULO, montaje en carril DIN

Descripción

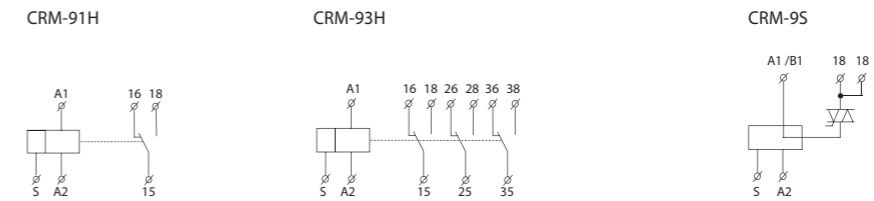


Conexión

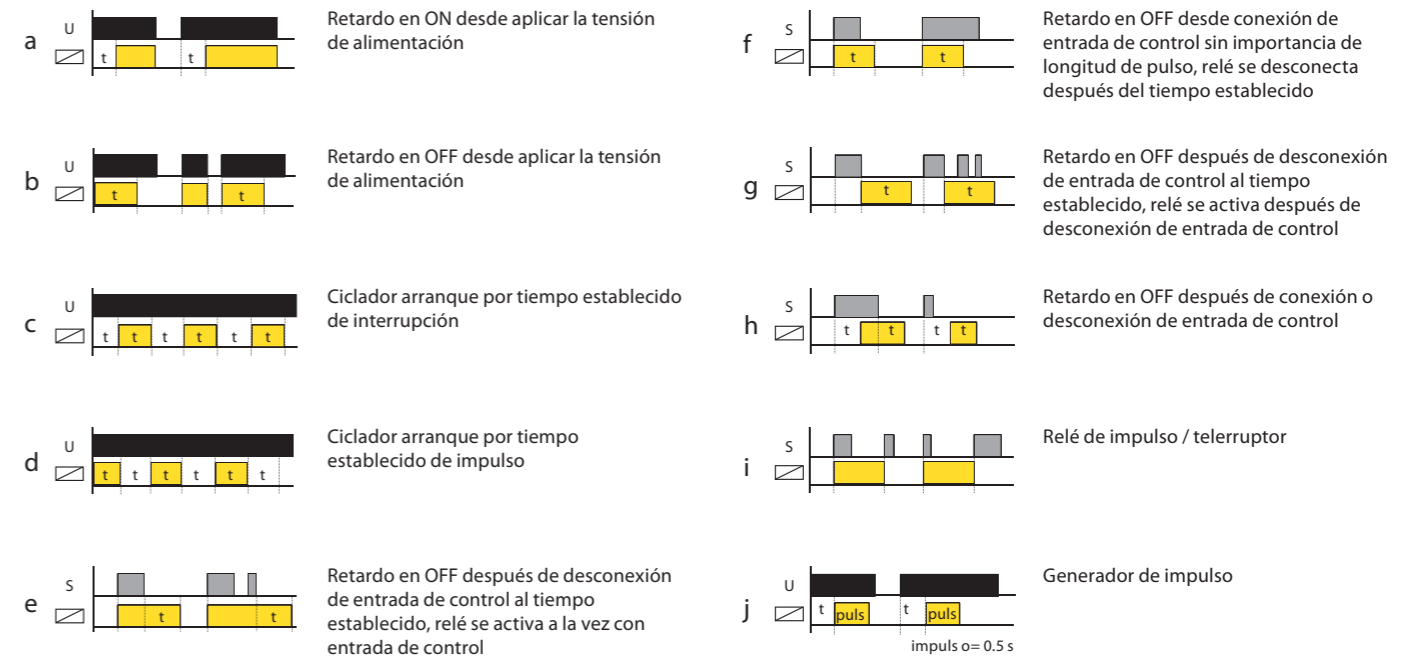


Posibilidad de conectar una carga a la entrada de control: En paralelo entre S-A2 se puede conectar carga (contactor, piloto o otro dispositivo), sin interrumpir el funcionamiento del relé. Carga esta bajo tensión todo el tiempo de la pulsación del pulsador.

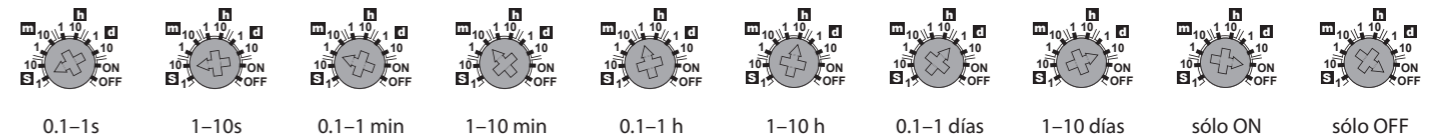
Símbolo



Funciones



Rangos del tiempo



Notas

- 1) Contactos de salida CRM-93H no permite conmutar diferentes fases, o bien tensión >250 V.
- 2) En la instalación de CRM-93H a cuadros eléctricos metálicos hay que cumplir una distancia de seguridad min. 3 mm desde terminales de 35-36-38 a 25-26-28 a cuerpo del cuadro.