



EAN kód
DIM-15/230 V: 8595188140690
SMR-M: 8595188143776

Technické parametry	DIM-15	SMR-M
Napájecí svorky:	A1 - A2	x
Připojení:	x	4-vodičové s „NULOU“
Napájecí napětí:	AC 230 V (50 Hz)	
Příkon (nezatížený):	max. 2 VA/0.55 W	max. 0.66 VA/0.55 W
Max. ztrátový výkon:	2 W	3 W
Tolerance napájecího napětí:	-15 %; +10 %	
Indikace napájení:	zelená LED	
Ovládání		
Ovládací svorky:	A1 - T	x
Ovládací vodiče:	x	L - S
Ovládací napětí:	AC 230 V	
Příkon ovládacího vstupu:	AC 0.3 - 0.6 VA	
Délka ovládacího impulsu:	min. 80 ms/max. neomezená	
Připojení doutnavek:	Ano	
Max. počet připojených doutnavek k ovládacímu vstupu:	max. počet 15 ks (měřeno s doutnavkou 0.68 mA/230 V AC)	max. počet 10 ks (měřeno s doutnavkou 0.68 mA/230 V AC)
Výstup		
Bezkontaktní:	2 x MOSFET	
Zatížitelnost:	300 W (při $\cos \varphi = 1$)*	160 W (při $\cos \varphi = 1$)*
Indikace stavu výstupu:	červená LED	x
Další údaje		
Pracovní teplota:	-20 .. +35 °C	
Skladovací teplota:	-20 .. +60 °C	
Pracovní poloha:	libovolná	
Upevnění:	DIN lišta EN 60715	volně na přívodních vodičích
Krytí:	IP40 z čelního panelu/ IP10 svorky	IP30 za normálních podmínek**
Kategorie přepětí:	III.	
Stupeň znečištění:	2	
Průřez přípojovacích vodičů (mm ²):	max. 2x 2.5, max. 1x 4/s dutinkou max. 1x 2.5,	x
Vývody (průřez/délka):	max. 2x 1.5	CY, 0.75 mm ² / 90 mm
Rozměr:	90 x 17.6 x 64 mm	49 x 49 x 21 mm
Hmotnost:	58 g	33 g
Související normy:	EN 60669-1, EN 60669-2-1	

* Z důvodů velkého množství světelných zdrojů je maximální zátěž závislá na vnitřní konstrukci stmívatelných světelných zdrojů a jejich účinnosti $\cos \varphi$. Účinnost stmívatelných LED a ESL žárovek se pohybuje v rozmezí: $\cos \varphi = 0.95$ až 0.4. Přibližnou hodnotu max. zátěže získáte vynásobením zatížitelností stmívače a účinnosti připojeného světelného zdroje.

** Více informací na str. 75

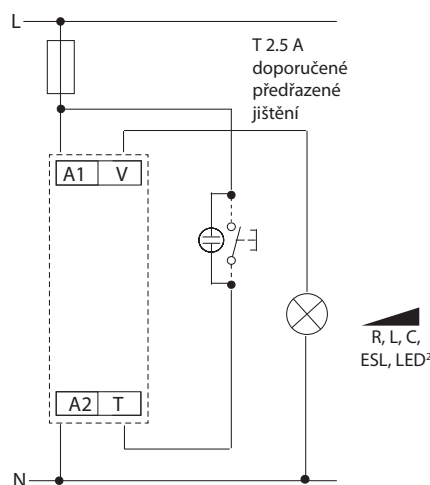
Upozornění: není dovoleno připojovat současně zátěže induktivního a kapacitního charakteru.

- Určen pro stmívání žárovek, halogenových svítidel s vinutým nebo elektronickým transformátorem, stmívatelných úsporných žárovek a stmívatelných LED².
- Umožňuje plynulé nastavení intenzity světla tlačítkem nebo tlačítky paralelně.
- Při vypnutí se nastavená úroveň jasu uloží do paměti a při opětovném zapnutí je jas nastaven již na tuto hodnotu.
- Typ světelného zdroje se nastavuje přepínačem na panelu přístroje.
- Nastavení minimálního jasu potenciometrem na panelu přístroje eliminuje blikání různých typů úsporných žárovek.

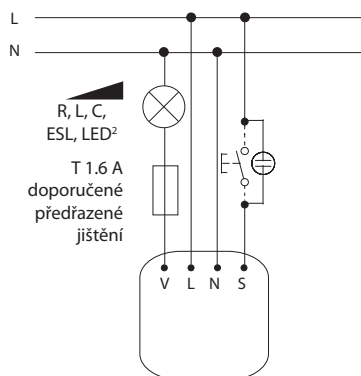
LED²: více informací na str. 75

Zapojení

DIM-15

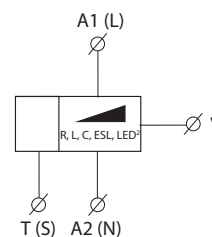


SMR-M

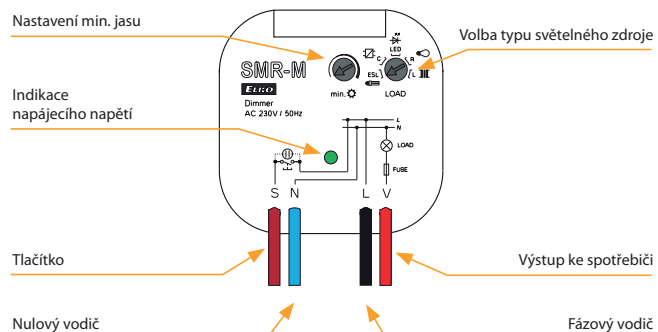
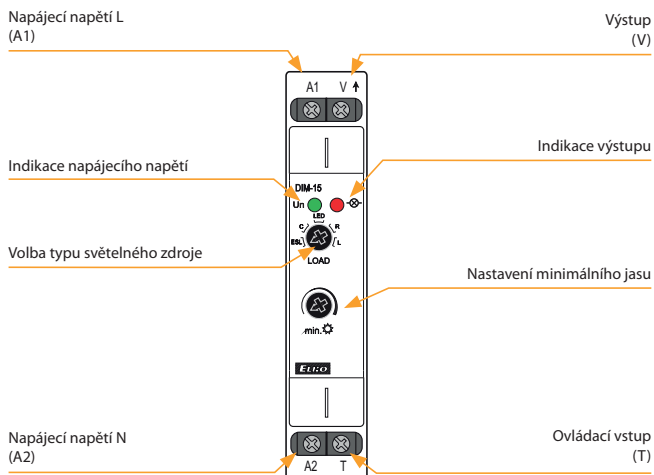


Symbol

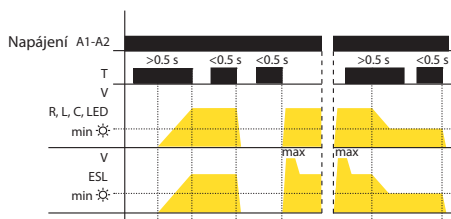
DIM-15
(SMR-M)



Popis přístroje

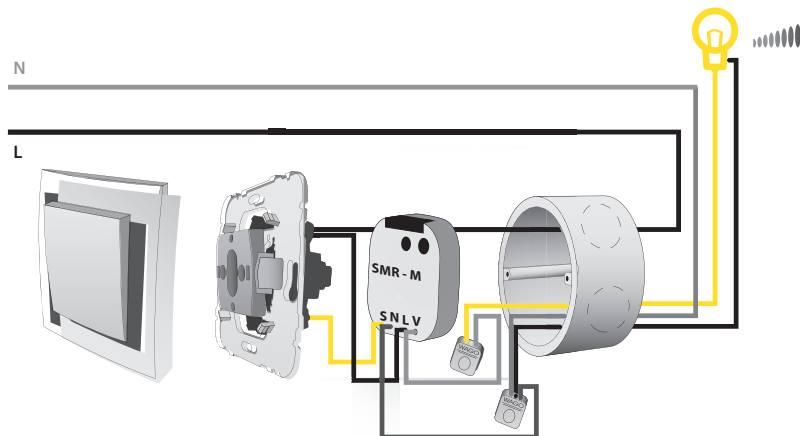


Funkce a ovládání



- Krátký stisk tlačítka ($< 0.5\text{ s}$) zapne/vypne svítidlo.
 - Dlouhý stisk ($> 0.5\text{ s}$) umožňuje plynulou regulaci intenzity světla.
 - Nastavení minimálního jasu je možné pouze při snižování jasu dlouhým stiskem tlačítka.
 - Nastavení minimálního jasu u úsporných žárovek slouží k doladění nejmenší svítivosti před samovolným zhasnutím.
- Nastavení jasu:
- R, L, C, LED
 - Pokud je světlo vypnuto, krátkým stiskem ($< 0.5\text{ s}$) se svítidlo zapne na poslední nastavenou úroveň jasu.
 - ESL
 - Pokud je svítidlo vypnuto, krátkým stiskem se jas zvýší na max. úroveň (kdy úsporná žárovka zapálí) a následně jas klesne na nastavenou úroveň.

Příklad zapojení SMR-M




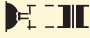
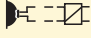
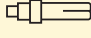


Doplňující informace

- Nelze stmívat úsporné žárovky, které nejsou označeny jako stmívatelné.
- Nesprávné nastavení typu světelného zdroje ovlivní pouze rozsah stmívání, tzn., že nedojde k poškození stmívače ani zátěže.
- Maximální počet stmívaných světelných zdrojů závisí na jejich vnitřní konstrukci.
- Nedoporučuje se připojovat k jednomu stmívači světelné zdroje různých typů a různých výrobců.

Typ	Provedení	Napájecí napětí	Druh stmívané zátěže						Výstupní prvek	Výstup			Způsob fázové regulace			Specifikace	Strana
			R	L	C	ESL	LED ¹	LED ²		Jmenovitá zátěž			Vzestupná hrana	Sestupná hrana	Způsob řízení 0-10 V/1-10V		
										R	L	C					
DIM-15	1M-DIN	AC 230 V	●	●	●	●	●	●	2x MOSFET	300 VA	300 VA	300 VA	●	●	x	Univerzální stmíváč R, C, L, ESL, LED ² , tlačítkové ovládání.	76
SMR-M	BOX	AC 230 V	●	●	●	●	●	●	2x MOSFET	160 VA	160 VA	160 VA	●	●	x	Jako DIM-15, ale pro montáž pod tlačítko do instalační krabice (např. KU-68).	
DIM-2	1M-DIN	AC 230 V	●	●	x	x	●	●	triak	10-500 VA*	10-250 VA	x	●	x	x	Schodišťový automat s postupným náběhem/doběhem jasu svítidla, nastavitelná doba náběhu, prodlevy, doběhu, max. jasu. Stmívá R, L, LED ¹ .	78
DIM-6	6M-DIN	AC 230 V	●	●	●	x	●	●	4x MOSFET	2 000 VA*	2 000 VA*	2 000 VA*	●	●	●	Univerzální stmíváč 2kW R, C, L, LED ² , výkonové rozšiřitelný, ovládání tlačítkem/0-10 V/1-10 V/ potenciometrem/sběrníci INELS 2.	80
DIM6-3M-P	3M-DIN	AC 230 V	●	●	●	x	●	●	2x MOSFET	1 000 VA*	1 000 VA*	1 000 VA*	●	●	x	Rozšiřující výkonový modul 1 kW ke stmívači DIM-6.	81
SMR-S	MINI-BOX	AC 230 V	●	●	x	x	●	●	triak	10-300 VA*	10-150 VA	x	●	x	x	Určen pro stmívání žárovek, halogenových svítidel s vinutým transformátorem a stmívatelných LED ¹	79
LIC-1	1M-DIN	AC 230 V	●	●	●	●	●	●	2x MOSFET	300 VA*	300 VA*	300 VA*	●	●	x	Univerzální stmíváč R, C, L, ESL, LED ² , tlačítkové ovládání, regulace na konstantní úroveň osvětlení.	82
RFDEL-76M	6M-DIN	AC 230/ -120 V	●	●	●	●	●	●	12x MOSFET	6x 150 VA (230 V)	6x 150 VA (230 V)	6x 150 VA (230 V)	●	●	x	Zatížitelnost 150VA/kanál (230V verze) nebo možnost na úkor počtu kanálů paralelně propojit až do max. 900VA. Každý kanál má samostatný, galvanicky oddělený vstup.	83

* Při zátěži nad 300 VA je třeba zajistit dostatečné chlazení.

Vysvětlivky symbolů zátěží

TYP ZÁTĚŽE (symboly)	žárovky, halogenové žárovky	nízkonapěťové žárovky 12-24 V vinuté transformátory	nízkonapěťové žárovky 12-24 V elektronické transformátory	stmívatelné úsporné žárovky	stmívatelné LED žárovky (triakové stmívače)	stmívatelné LED žárovky (stmívače s MOSFET)
	 R	 L	 C	 ESL	 LED ¹	 LED ²

Znázorněné značky jsou informativní.

Vysvětlivky:



Stmíváč s určenou zátěží:

R - odporová

L - induktivní

C - kapacitní

ESL - stmívatelné úsporné žárovky

LED¹ - stmívatelné LED žárovky, určené pro stmívače s fázovou regulací náběžnou hranou (triakové stmívače)

LED² - stmívatelné LED žárovky, určené pro stmívače s fázovou regulací náběžnou nebo sestupnou hranou (stmívače s MOSFET)

Krytí IPxx - za normálních podmínek: normálními podmínkami se rozumějí takové podmínky provozu elektrického zařízení, instalace a napájecí sítě, pro které je celé zařízení určeno, vyrobeno a nainstalováno. Při těchto normálních podmínkách používání a při normální údržbě musí být všechny ochranné prostředky účinné po celou očekávanou dobu životnosti výrobku.

Doporučení při montáži modulových stmívačů: po stranách přístroje nechat mezeru o min. šířce 0.5 modulu (cca 9 mm) pro lepší ochlazování přístroje.