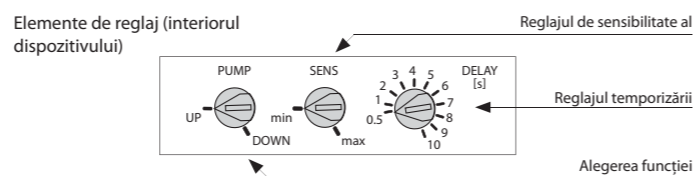
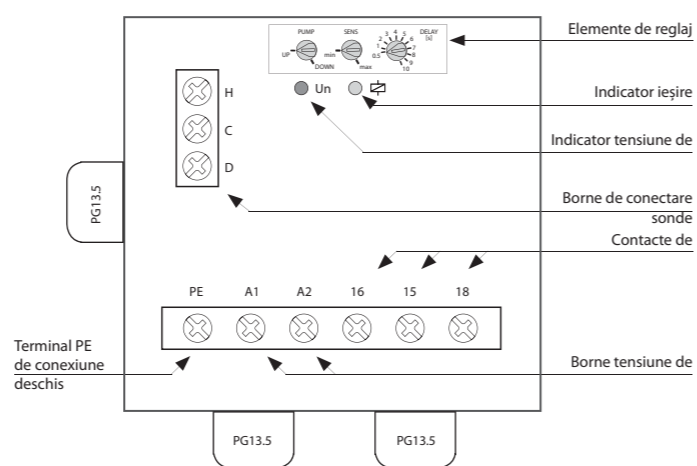




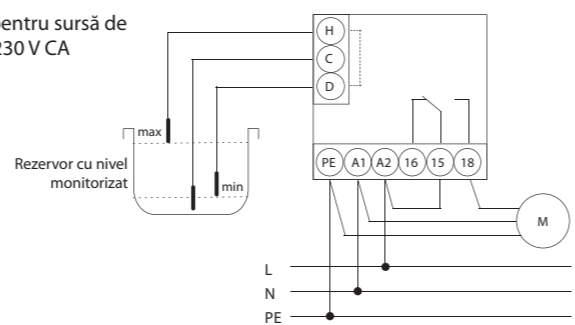
- protecția înaltă IP65 îl recomandă ca ideal pentru utilizare în condiții grele
- comutatorul monitorizează nivelul din puțuri, rezervoare, cisterne etc.
- într-un singur dispozitiv poți alege următoarele configurații:
 - unu-contacatrea nivelului de lichide conductive (prin conectarea H și D)
 - doi-contacatrea nivelului de lichide conductive
- alegerea funcțiilor PUMP UP, PUMP DOWN
- semnalul de ieșire se poate seta cu întârziere (0.5 - 10 s)
- ajustarea fină prin potențiomtru (5 - 100 kΩ)
- măsurarea frecvenței de până la 10 Hz previne polarizarea lichidului și creșterea oxidării a senzorilor
- circuitele de măsurare sunt separate galvanic de sursa de alimentare a produsului, iar circuitele contactului de releu
- prin izolare avansată conform EN 60664-1 pentru supratensiune categoria III.
- contact de ieșire 1x comutator 16 A / 250 V CA1

Descriere

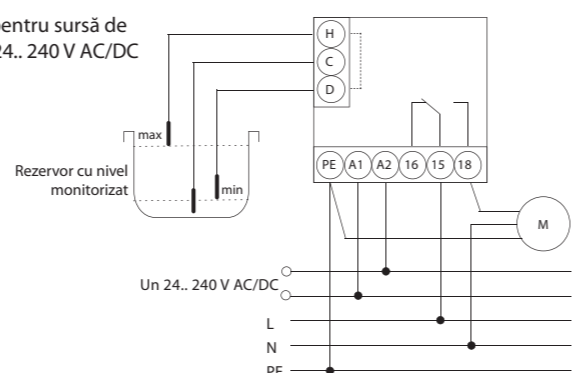


Conexiuni

conexiuni pentru sursă de alimentare 230 V AC



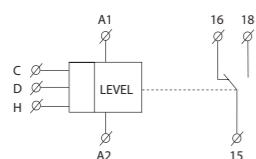
conexiuni pentru sursă de alimentare 24.. 240 V AC/DC



Cod EAN
HRH-7: 8595188149471

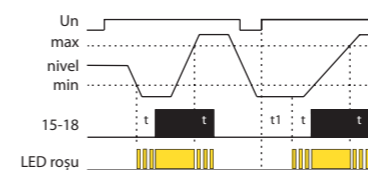
Parametri tehnici	HRH-7
Funcții:	2
Terminale de alimentare:	A1 - A2
Tensiune de alimentare:	24.. 240 V AC / DC (AC 50 - 60 Hz)
Intrări:	max. 2 VA / 1.5 W
Max. puterea dispersată (Un + terminalele):	3 W
Tol. la tensiunea de alimentare: Valoare max. pentru protecție la supraincercare:	-15 %; +10 % 16 A
Măsurări	
Sensitivitate (rezistență la înrâri):	reglabilă de la 5 kΩ - 100 kΩ
Tensiunea în electrozi:	max. AC 3.5 V
Curentul în senzori:	AC < 0.1 mA
Timpul de răspuns:	max. 400 ms
Cap. max. a cablului de senzor:	800 nF (sensibilitate 5 kΩ), 100 nF (sensibilitate 100 kΩ)
Înărziere (t):	reglabil, 0.5 - 10 sec
Înărziere după cuplare (t1):	1.5 sec
Precizie	
Precizie în setare (mecanic):	± 5 %
Ieșiri	
Nr. de contacte:	1x contact comutator (AgSnO ₂)
Curentul nominal:	16 A / AC1
- contact NO:	15-18: 6A / AC3
- contact NC:	15-16: 3A / AC3
Comutare de ieșire:	4000 VA / AC1, 384 W / DC
Comutare de tensiune:	250 V AC / 24 V DC
Viața mecanică (AC1):	3x10 ⁷
Viața electrică:	0.7x10 ⁵
Alte informații	
Temperatura de funcționare:	-20 °C.. 55 °C
Temperatura de stocare:	-30 °C.. 70 °C
Puterea electrică:	3.75 kV (alimentare - senzor)
Poziție de operare:	orice poziție
Grad de protecție:	IP65
Categoria de supratensiune:	III.
Grad de poluare:	2
Grosimea conductorului (mm ²):	max. 2x 2.5 / cu izolație max. 2x 1.5
Dimensiuni:	139 x 139 x 56 mm
Greutate:	241 g
Standarde aplicate:	EN 60255-6, EN 61010-1
Senzori de măsură:	vezi pag. 100

Simbol

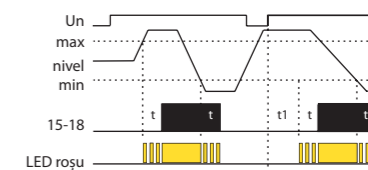


Funcționare

Funcție POMPARE UMLERE



Funcție POMPARE GOLIRE



Se folosește un curent AC pentru măsurare astfel încât să fie prevenită polarizarea și electroliza fluidului precum și oxidarea nedorită a sondelor de măsurare. Sunt utilizate trei sonde pentru măsurare: H - nivel superior, D - nivel inferior și C - sondă comună. Dacă se folosește un rezervor din material conductor de electricitate, rezervorul în sine poate fi folosit în loc de sonda C.

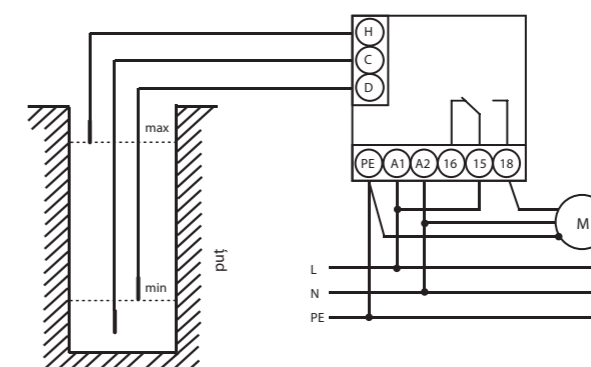
Dacă este necesară doar monitorizarea unui nivel, există două opțiuni de conectare:

1. Intrările H și D sunt conectate la o singură sondă - în acest caz sensibilitatea este redusă la jumătate (2.5.. 50 kΩ).
2. Intrările H și C sunt conectate iar sonda este conectată la intrarea D - în acest caz se menține sensibilitatea inițială (5.. 100 kΩ).

Se poate de asemenea conecta sonda C cu un conductor de protecție al sistemului de alimentare (PE).

Exemplu de conectare al comutatorului de nivel la o pompă monofazată la puț, sondă

cablaj pentru alimentare 230 V AC (pentru monitorizare două nivele)



Monitorizare DOUĂ NIVELE ale NIVELULUI DE FLUID minim / maxim - funcție GOLIRE - (POMPARE GOLIRE)

Descrierea funcției de golire:

Această funcție este folosită într-un puț sau o sondă unde diferența dintre sondele superioară și inferioară determină cât de multă apă poate fi pompată afară și protejează împotriva funcționării pe uscat.

După detectarea nivelului maxim se activează temporizarea de reacție definită. La sfârșitul acestei perioade contactul de ieșire pornește instantaneu pompa până la atingerea nivelului minim, când se activează din nou temporizarea definită. După aceasta pompa se oprește.

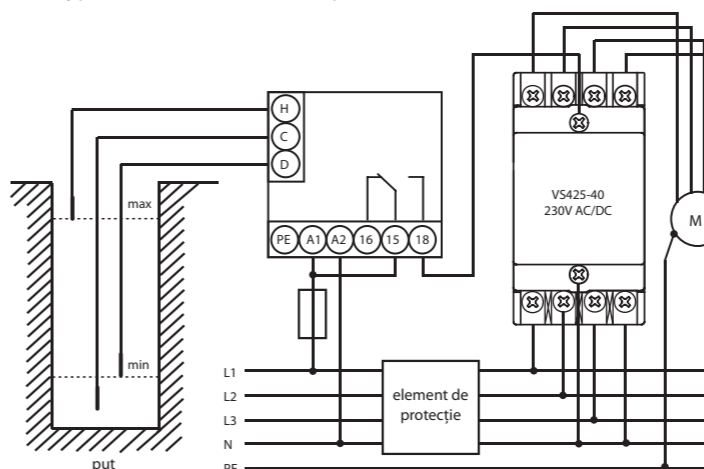
Monitorizare DOUĂ NIVELE minim / maxim - funcție UMLERE - (POMPARE UMLERE)

Descrierea funcției de umplere:

Această funcție se utilizează atunci când este necesară pomparea periodică a apei într-un puț sau o sondă în care există scurgeri. După detectarea nivelului minim se activează temporizarea de reacție definită. La sfârșitul acestei perioade contactul de ieșire pornește instantaneu pompa până la atingerea nivelului maxim, când se activează din nou temporizarea definită. După aceasta pompa se oprește.

Exemplu de conectare al comutatorului de nivel la o pompă trifazată la puț, sondă

cablaj pentru alimentare 230 V AC (pentru monitorizare două nivele)



Monitorizare DOUĂ NIVELE minim / maxim - funcție GOLIRE - (POMPARE GOLIRE)

Descrierea funcției de golire:

Funcția este folosită pentru protecție contra deversărilor și inundațiilor în zone.

După detectarea nivelului maxim se activează temporizarea de reacție definită. La sfârșitul acestei perioade contactul de ieșire pornește instantaneu pompa trifazată până la atingerea nivelului minim, când se activează din nou temporizarea definită. După aceasta pompa se oprește.