



Charakteristika

- Jednotky binárních vstupů IM3-20B, IM3-40B a IM3-80B jsou určeny pro připojení 2, 4 nebo 8 zařízení s bezpotenciálovým kontaktem (jako jsou spínače, přepínače, tlačítka jiných designů, detektory EZS a EPS a jiné).
- Část vstupů lze využít jako vyvážené (pro EZS):
 - IM3-20B - vstupy IN1, IN2
 - IM3-40B - vstupy IN1, IN2
 - IM3-80B - vstupy IN1 - IN5.
- Kontakty externích zařízení, připojených na vstupy jednotky, mohou být spínací nebo rozpínací - výsledně jsou parametry vstupů konfigurovány v softwaru iDM3.
- V rámci interní EZS konfigurovatelné v softwaru iDM3 musí být vstupy nastaveny jako vyvážené nebo dvojitě vyvážené.
- Jednotky generují napájecí napětí 12 V DC / 75 mA pro napájení externích detektorů EZS, takže lze napájet PIR detektory, požární, plynové detektory a jiné.
- Aktivním využíváním výstupu 12 V DC pro napájení detektorů se zvyšuje jmenovitý odběr jednotek ze sběrnice BUS (viz. technické parametry).
- Jednotky lze využít pro čtení pulsů z měřičů energií s pulsním výstupem.
- Jednotky jsou vybaveny teplotním vstupem pro připojení dvou vodičového externího teplotního senzoru TC/TZ (viz. příslušenství).
- IM3-20B, IM3-40B, IM3-80B v provedení B jsou určeny pro montáž do instalační krabice.

Všeobecné instrukce

PŘIPOJENÍ DO SYSTÉMU, INSTALAČNÍ SBĚRNICE BUS

Periferní jednotky iNELS3 se připojují do systému prostřednictvím instalační sběrnice BUS. Vodiče instalační sběrnice se připojují na svorkovnice jednotek na svorky BUS+ a BUS-, přičemž vodiče není možno zaměnit. Pro instalační sběrnici BUS je nutné využít kabel s krouceným párem vodičů s průměrem žil nejméně 0,8mm, přičemž doporučeným kabelem je iNELS BUS Cable, jehož vlastnosti nejlépe odpovídají požadavkům instalační sběrnice BUS. Ve většině případů lze využít také kabel JYSTY 1x2x0,8 nebo JYSTY 2x2x0,8. V případě kabelu se dvěma páry kroucených vodičů není možné vzhledem k rychlosti komunikace využít druhý pár pro jiný modulovaný signál, tedy není možné v rámci jednoho kabelu využít jeden pár pro jeden segment BUS sběrnice a druhý pár pro druhý segment BUS sběrnice. U instalační sběrnice BUS je nutné zajistit její odstup od silového vedení ve vzdálenosti alespoň 30 cm a je nutné její instalovat v souladu s jeho mechanickými vlastnostmi. Pro zvýšení mechanické odolnosti kabelů doporučujeme vždy kabel instalovat do elektroinstalační trubky vhodného průměru. Topologie instalační sběrnice BUS je volná s výjimkou kruhu, přičemž každý konec sběrnice je nutné zakončit na svorkách BUS+ a BUS- periferní jednotkou. Při dodržení všech výše uvedených požadavků může maximální délka jednoho segmentu instalační sběrnice dosahovat až 500 m. Z důvodu, že datová komunikace i napájení jednotek jsou vedeny v jednom páru vodičů, je nutné dodržet průměr vodičů s ohledem na úbytek napětí na vedení a maximální odebraný proud. Uvedená maximální délka sběrnice BUS platí za předpokladu, že jsou dodrženy tolerance napájecího napětí.

KAPACITA A CENTRÁLNÍ JEDNOTKA

K centrální jednotce CU3-01M nebo CU3-02M lze připojit dvě samostatné sběrnice BUS prostřednictvím svorek BUS1+, BUS1-, BUS2+, BUS2-. Na každou sběrnici lze připojit až 32 jednotek, celkově lze tedy přímo k centrální jednotce připojit až 64 jednotek. Dále je nutné dodržet požadavek na maximální zatížení jedné větve sběrnice BUS proudem maximálně 1000 mA, který je dán součtem jmenovitých proudů jednotek připojených na tuto větev sběrnice. Při připojení jednotek s odběrem větším než 1A lze využít BPS3-01M s odběrem 3A. V případě potřeby je možné další jednotky připojit pomocí externích masterů MI3-02M, které generují další dvě větve BUS. Tyto externí master se připojují k jednotce CU3 přes systémovou sběrnici EBM a celkem je možno přes EBM sběrnici k centrální jednotce připojit až 8 jednotek MI3-02M.

NAPÁJENÍ SYSTÉMU

K napájení jednotek systému je doporučeno použít napájecí zdroj společnosti ELKO EP s názvem PS3-100/iNELS. Doporučujeme systém zálohovat externími akumulátory, připojenými ke zdroji PS3-100/iNELS (viz vzorové schéma zapojení řídicího systému).

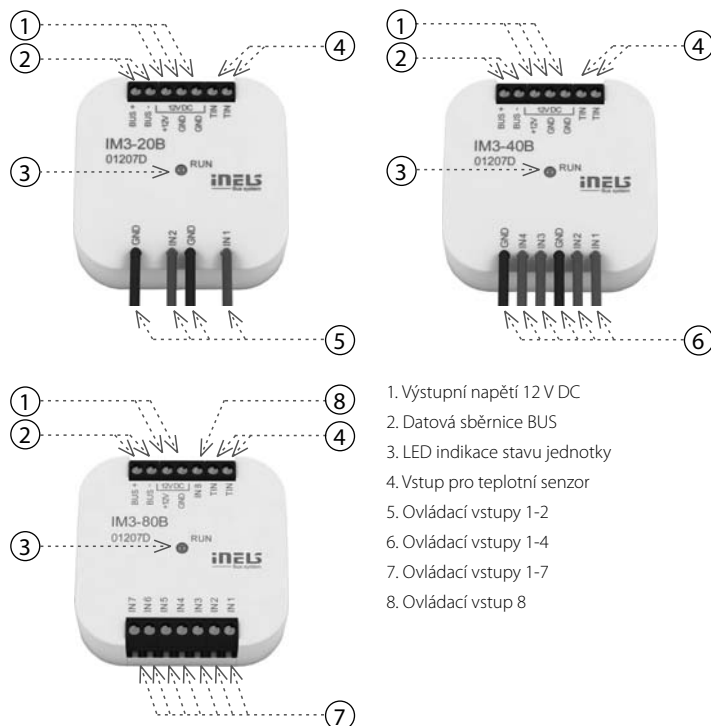
VŠEOBECNÉ INFORMACE

Pro funkci jednotky je nutné, aby jednotka byla napojena na centrální jednotku systému řady CU3, nebo na systém, který tuto jednotku již obsahuje, jako jeho rozšíření o další funkce systému. Všechny parametry jednotky se nastavují přes centrální jednotku řady CU3 v softwaru iDM3.

Na základní desce jednotky je LED dioda pro indikaci napájecího napětí a komunikace s centrální jednotkou řady CU3. V případě, že dioda RUN bliká v pravidelném intervalu, probíhá standardní komunikace. Jestliže dioda RUN trvale svítí, je jednotka ze sběrnice napájena, ale jednotka na sběrnici nekomunikuje. V případě, že dioda RUN nesvítí, není na svorkách BUS+ a BUS- přítomno napájecí napětí.

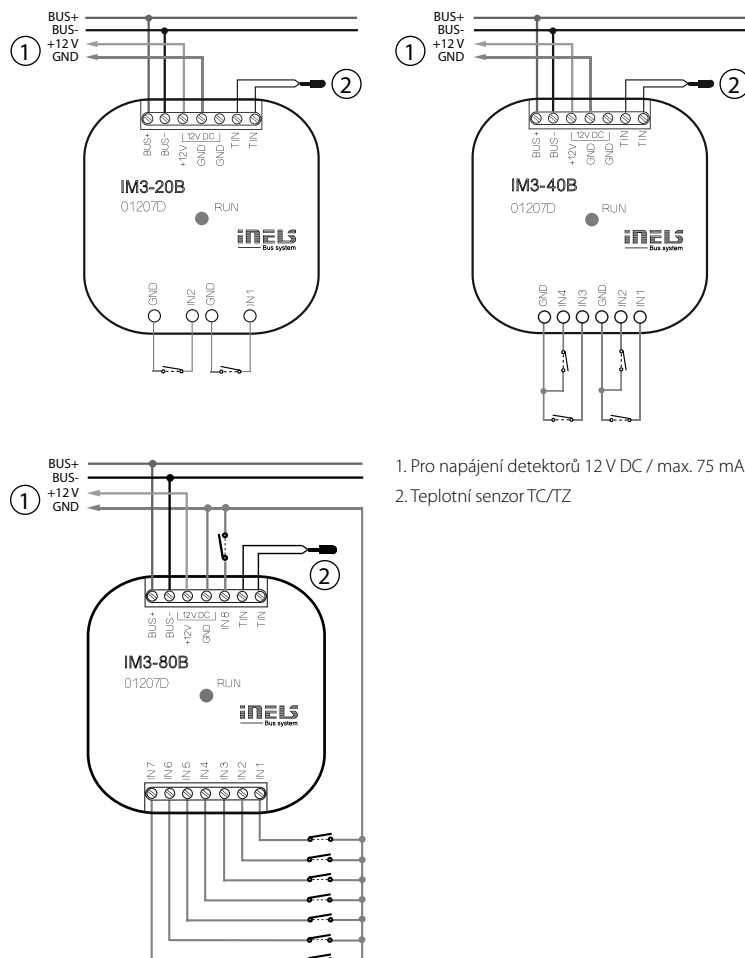
Pozn.: Digitální výstup a vstup teplotního senzoru je galvanicky spojený se sběrnici BUS.

Popis přístroje



1. Výstupní napětí 12 V DC
2. Datová sběrnice BUS
3. LED indikace stavu jednotky
4. Vstup pro teplotní senzor
5. Ovládací vstupy 1-2
6. Ovládací vstupy 1-4
7. Ovládací vstupy 1-7
8. Ovládací vstup 8

Zapojení



1. Pro napájení detektorů 12 V DC / max. 75 mA
2. Teplotní senzor TC/TZ

Technické parametry

IM3-20B IM3-40B IM3-80B

Vstupy	IM3-20B	IM3-40B	IM3-80B
Vstup:	2x* / IN1, IN2**	4x* / IN1, IN2**	8x* / IN1- IN5**
Max. frekvence čtení pulzu:	20 Hz		
Měření teploty:	ANO, vstup na externí teplotní senzor TC/TZ		
Rozsah / přesnost měření teploty:	-20 .. +120 °C / 0.5 °C v rozsahu		

Výstupy

Výstupní napětí / proud:	12 V DC / 75 mA, pro napájení EZS senzorů
--------------------------	--

Komunikace

Instalační sběrnice:	BUS
Indikace stavu jednotky:	zelená LED RUN

Napájení

Napájecí napětí / tolerance:	27 V DC, -20 / +10 %	
Ztrátový výkon:	max. 1 W	
Jmenovitý proud:	20 mA (při 27 V DC), ze sběrnice BUS	
Jmenovitý proud jednotky při plném zatížení výstupu 12 V DC:	60 mA	100 mA

Připojení

Svorkovnice:	0.5 - 1 mm ²		
Vstupy:	4x vodič CY průřez 0.75 mm ² , délka 90 mm	6x vodič CY průřez 0.75 mm ² , délka 90 mm	x

Provozní podmínky

Pracovní teplota:	-20 .. +55 °C
Skladovací teplota:	-30 .. +70 °C
Krytí:	IP30
Kategorie přepětí:	II.
Stupeň znečištění:	2
Pracovní poloha:	libovolná
Instalace:	do instalační krabice

Rozměry a hmotnost

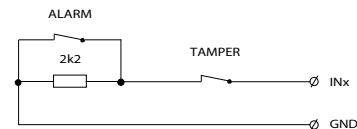
Rozměry:	49 x 49 x 13 mm		
Hmotnost:	30 g	32 g	27 g

* spínací nebo rozpínací proti GND (-)

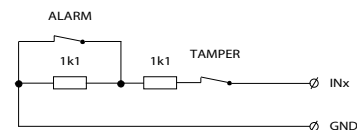
** vyvážené vstupy

Vyvážení vstupů

Jednoduché:



Dvojitě:



Varování

Před instalací přístroje a před jeho uvedením do provozu se seznáme důkladně s montážním návodem k použití a instalační příručkou systému iNELS3. Návod na použití je určen pro montáž přístroje a pro uživatele zařízení. Návod je součástí dokumentace elektroinstalace, a také ke stáhnutí na webové stránce www.inels.cz. Pozor, nebezpečí úrazu elektrickým proudem! Montáž a připojení mohou provádět pouze pracovníci s příslušnou odbornou elektroqualifikací při dodržení platných předpisů. Nedotýkejte se částí přístroje, které jsou pod napětím. Nebezpečí ohrožení života. Při montáži, údržbě, úpravách a opravách je nutné dodržet bezpečnostní předpisy, normy, směrnice a odborná ustanovení pro práci s elektrickým zařízením. Před zahájením práce na přístroji je nutné, aby všechny vodiče, připojené díly a svorky byly bez napětí. Tento návod obsahuje jen všeobecné pokyny, které musí být aplikovány v rámci dané instalace. Vstupní jednotku IM-80B je možné montovat standardním způsobem do instalační krabice pro zapuštěnou montáž KU68. Minimální hloubka krabice 40 mm. V rámci kontroly a údržby pravidelně kontrolujte (při vypnutém napájení) - dotažení svorek.



Characteristics

- Binary input units IM3-20B, IM3-40B and IM3-80B are used for connection of 2, 4 or 8 devices with potential-less contacts (switches, buttons, switches of other design, PIR detectors, fire and gas detectors, etc.).
- Part of the inputs can be used as a balanced for alarm detectors:
 - IM3-20B - inputs IN1, IN2
 - IM3-40B - inputs IN1, IN2
 - IM3-80B - inputs IN1 - IN5.
- Contacts of external devices connected to the inputs of the unit can be NO or NC - Input parameters are configured in the software iDM3.
- Within the internal EZS configured in the iDM3 software, inputs must be set to balance or double balance.
- The units generate a supply voltage of 12 V DC / 75 mA for powering external intrusion detectors, so they can power PIR detectors, fire and gas detectors.
- Active use 12 V DC output for powering detectors increases the nominal consumption of units from BUS (see technical data).
- The units can be used for counting pulses of energy meters with pulse output.
- The units are equipped with a temperature input for connecting an external two-wire temperature sensor TC/TZ (see accessories).
- IM3-20B, IM3-40B, IM3-80B in case type B are designed for mounting into a installation box.

General instructions

CONNECTION TO THE SYSTEM, INSTALLATION BUS

iNELS3 peripheral units are connected to the system through the BUS installation. Installation BUS conductors are connected to the terminal units to BUS+ and BUS- terminals, wires cannot be interchanged. For installation of BUS it is necessary to use a cable with a twisted pair of wires with a diameter of at least 0.8 mm, the recommended cable is iNELS BUS Cable, whose features best meet the requirements of the BUS installation. Bearing in mind that in terms of all the properties it is possible in most cases also use the cable JYSTY 1x2x0.8 or JYSTY 2x2x0.8, however it is not recommended as the best option. In the case of a cable with two pairs of twisted wires it is not possible to use the second pair of the other for modulated signal due to the speed of communications; it is not possible within one cable to use one pair for one segment BUS and the second pair for the second segment BUS. For installation of BUS it is vital to ensure that it is kept at a distance from the power lines of at least 30 cm and must be installed in accordance with its mechanical properties. To increase mechanical resistance of cables we recommend installation into a conduit of suitable diameter. BUS topology installation is free except for the ring, wherein each end of the bus must terminate at the terminals BUS + and BUS- peripheral unit. While maintaining all the above requirements, the maximum length of one segment of the installation BUS can reach up to 500 m. Due to the data communication and supply of units in one pair of wires, it is necessary to keep in mind the diameter of wires with regards to voltage loss on the lead and the maximum current drawn. The maximum length of the BUS applies provided that they comply with the tolerance of the supply voltage.

CAPACITY AND CENTRAL UNIT

It is possible to connect to the central unit CU3-01M or CU3-02M two independent BUSes by means of terminals BUS1+, BUS1- and BUS2+, BUS2-. It is possible to connect to each BUS up to 32 units, so it is possible to connect directly to the central unit a total of 64 units. It is necessary to comply with the requirement of a maximum load of one BUS line - maximum up to 1000 mA current. When connecting units which draw greater than 1A, BPS3-01M with 3A sampling can be used. It is the sum of the rated currents of the units connected to the BUS line, other units can be connected using the units MI3-02M, which generate further BUSes. These are connected to the CU3 unit via the system BUS EBM and you can connect a total of 8 units via EBM BUS to the central unit MI3-02M.

SUPPLYING THE SYSTEM

For supplying power to system units, it is recommended to use the power source of ELKO EP titled PS3-100/iNELS. We recommend backing up the system with backup batteries connected to the source of PS3-100/iNELS (see sample diagram of connecting the control system).

GENERAL INFORMATION

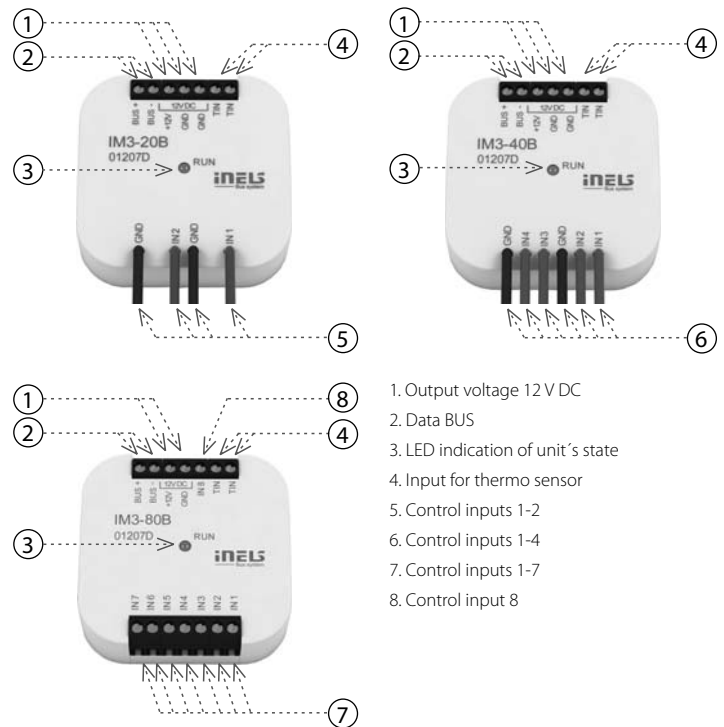
To operate the unit, it is necessary that the unit is connected to a central unit CU3 series, connected to the central unit of the system CU3, or to a system that already contains this unit as its expansion to include further system.

All unit parameters are set through the central unit CU3-01M in the software iDM3.

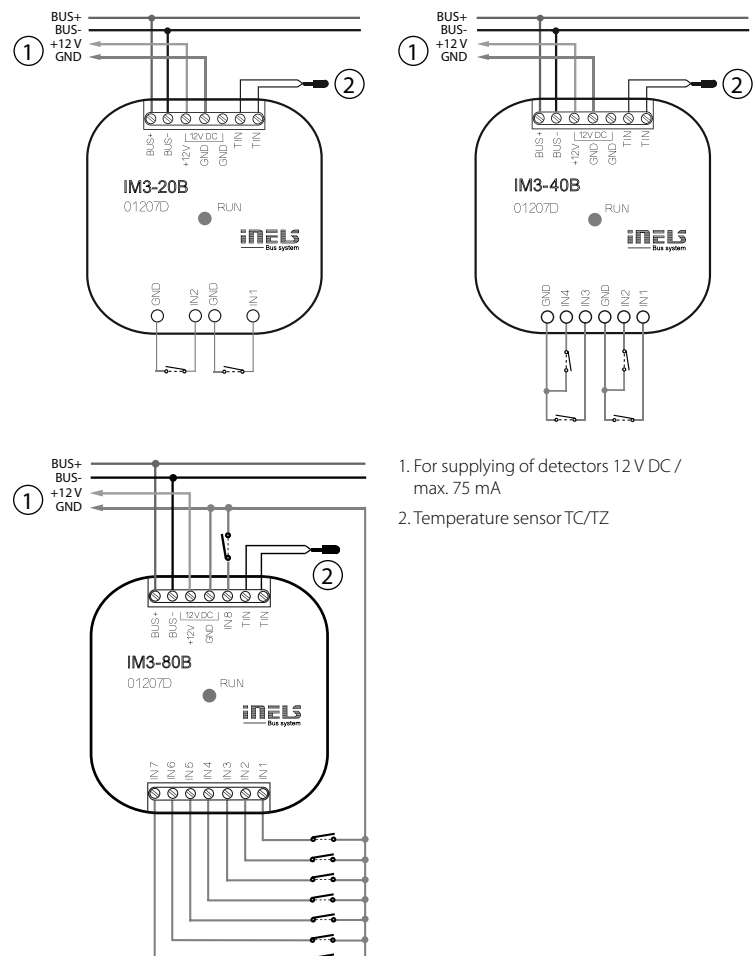
There is LED diode on the PCB for indication of supply voltage and communication with the central unit series CU3. In case that the RUN diode flashes at regular intervals, so there is standard communication between the unit and BUS. If the RUN diode lights permanently, so the unit is supplied from BUS, but there is no communication between BUS and unit. In case that RUN diode is OFF, so there is no supply voltage on the terminals BUS+ and BUS-.

Note: Digital output and input of thermo sensor is galvanically connected to BUS.

Description of device



Connection



1. For supplying of detectors 12 V DC / max. 75 mA
2. Temperature sensor TC/TZ

Technical parameters

IM3-20B IM3-40B IM3-80B

Inputs	IM3-20B	IM3-40B	IM3-80B
Input:	2x* / IN1, IN2**	4x* / IN1, IN2**	8x* / IN1- IN5**
Max. frequency pulse reading:	20 Hz		
Temperature measuring:	YES, input for external thermo sensor TC/TZ		
Range / accuracy of thermomeasuring:	-20 .. +120 °C / 0.5 °C from the range		

Outputs	
Output voltage / current:	12 V DC / 75 mA, for supplying EZS sensors

Communication	
Installation BUS:	BUS
Status indication unit:	green LED RUN

Power supply	
Supply voltage / tolerance:	27 V DC, -20 / +10 %
Dissipated power:	max. 1 W
Rated current:	20 mA (at 27V DC), from BUS
Rated current of unit for full load on output 12 V DC:	60 mA 100 mA

Connection	
Terminal:	0.5 - 1 mm ²
Inputs:	4x conductors CY 6x conductors CY x profile 0.75 mm ² , length 90 mm

Operating conditions	
Operating temperature:	-20 .. +55 °C
Storing temperature:	-30 .. +70 °C
Protection degree:	IP30
Overvoltage category:	II.
Pollution degree:	2
Operating position:	any
Installation:	into installation box

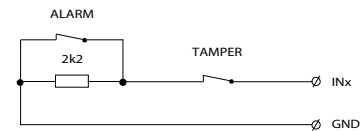
Dimensions and weight	
Dimensions:	49 x 49 x 13 mm
Weight:	30 g 32 g 27 g

* NO or NC against GND(-)

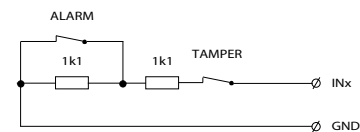
** are balanced inputs

Balanced input

Simple



Double



Warning

Before the device is installed and operated, read this instruction manual carefully and with full understanding, and Installation Guide System iNELS3. The instruction manual is designated for mounting the device and for the user of such device. It has to be attached to electro-installation documentation. The instruction manual can be also found on a web site www.inels.com. Attention, danger of injury by electrical current! Mounting and connection can be done only by a professional with an adequate electrical qualification, and all has to be done while observing valid regulations. Do not touch parts of the device that are energized. Danger of life-threat! While mounting, servicing, executing any changes, and repairing it is essential to observe safety regulations, norms, directives and special regulations for working with electrical equipment. Before you start working with the device, it is essential to have all wires, connected parts, and terminals de-energized. This instruction manual contains only general directions which need to be applied in a particular installation. Input unit IM-80B can be mounted in a standard way into a flush-mounted wiring box. Minimal depth of the box is 40 mm. In the course of inspections and maintenance, always check (while de-energized) if terminals are tightened.



Charakteristika

- Jednotky binárných vstupov IM3-20B, IM3-40B a IM3-80B sú určené pre pripojenie 2, 4 alebo 8 zariadení s bezpotenciálovým kontaktom (ako sú spínače, prepínače, tlačidlá iných designov, detektory EZS a EPS a iné).
- Časť vstupov možno využiť ako vyvážené (pre EZS):
 - IM3-20B - vstupy IN1, IN2
 - IM3-40B - vstupy IN1, IN2
 - IM3-80B - vstupy IN1 - IN5
- Kontakty externých zariadení, pripojených na vstupy jednotky môžu byť spínače alebo rozpínače - nakoniec sú parametre vstupov konfigurované v softvare iDM3.
- V rámci internej EZS konfigurovateľnej cez softvér iDM3 musia byť vstupy nastavené ako vyvážené alebo dvojito vyvážené.
- Jednotky generujú napájacie napätie 12 V DC / 75 mA pre napájanie externých detektorov EZS, takže možno napájať PIR detektory, požiarne, plynové detektory a iné.
- Aktívnym využívaním výstupu 12 V DC pre napájanie detektorov sa zvyšuje menovitý odber jednotiek zo zbernice BUS (viď. technické parametre).
- Jednotky možno využiť pre počítanie pulzov z meračov energií s pulzným výstupom.
- Jednotky sú vybavené teplotným vstupom pre pripojenie dvojvodičového externého teplotného senzoru TC/TZ (viď. príslušenstvo).
- IM3-20B, IM3-40B, IM3-80B v prevedení B sú určené na montáž do inštaláčnej krabice.

Všeobecné inštrukcie

PRIPOJENIE DO SYSTÉMU, INŠTALAČNÁ ZBERNICA BUS

Periférne jednotky iNELS3 sa pripájajú do systému prostredníctvom inštaláčnej zbernice BUS. Vodiče inštaláčnej zbernice sa pripájajú na svorkovnice jednotiek na svorky BUS+ a BUS-, pričom vodiče nie je možné zameniť. Pre inštaláciu zbernice BUS je nutné využiť kábel s krúteným párom vodičov s priemerom žíl najmenej 0.8mm, pričom odporúčaným káblom je iNELS BUS Cable, ktorého vlastnosti najlepšie zodpovedajú požiadavkám inštaláčnej zbernice BUS. Vo väčšine prípadov je možné využiť tiež kábel JYSTY 1x2x0.8 alebo JYSTY 2x2x0.8. V prípade káblu s dvoma párami krútených vodičov nie je možné vzhľadom k rýchlosti komunikácie využiť druhý pár pre iný modulovaný signál, teda nie je možné v rámci jedného káblu využiť jeden pár pre jeden segment BUS zbernice a druhý pár pre druhý segment BUS zbernice. U inštaláčnej zbernice BUS je nutné zaistiť jej odstup od silového vedenia vo vzdialenosti aspoň 30 cm a je nutné ho inštalovať v súlade s jeho mechanickými vlastnosťami. Pre zvýšenie mechanickej odolnosti káblov odporúčame vždy kábel inštalovať do elektroinštaláčnej trubky vhodného priemeru. Topológia inštaláčnej zbernice BUS je voľná s výnimkou kruhu, pričom každý koniec zbernice je nutné zakončiť na svorkách BUS+ a BUS- periférnou jednotkou. Pri dodržaní všetkých vyššie uvedených požiadaviek môže maximálna dĺžka jedného segmentu inštaláčnej zbernice dosahovať až 500 m. Z dôvodu, že dátová komunikácia i napájanie jednotiek sú vedené v jednom páre vodičov, je nutné dodržať priemer vodičov s ohľadom na úbytok napätia na vedení a maximálny odoberaný prúd. Uvedená maximálna dĺžka zbernice BUS platí za predpokladu, že sú dodržané tolerancie napájacieho napätia.

KAPACITA A CENTRÁLNA JEDNOTKA

K centrálnej jednotke CU3-01M alebo CU3-02M možno pripojiť dve samostatné zbernice BUS prostredníctvom svoriek BUS1+, BUS1- a BUS2+, BUS2-. Na každú zbernicu možno pripojiť až 32 jednotiek, celkovo možno teda priamo k centrálnej jednotke pripojiť až 64 jednotiek. Ďalej je nutné dodržať požiadavku na maximálne zaťaženie jednej vetvy zbernice BUS prúdom maximálne 1000 mA, ktorý je daný súčtom menovitých prúdov jednotiek pripojených na túto vetvu zbernice. Pri pripojení jednotiek s odberom väčším než 1A možno využiť BPS3-01M s odberom 3A. V prípade potreby je možné ďalšie jednotky pripojiť pomocou externých masterov MI3-02M, ktoré generujú ďalšie dve vetvy BUS. Tieto externé mastery sa pripájajú k jednotke CU3 cez systémovú zbernicu EBM a celkom je možné cez EBM zbernicu k centrálnej jednotke pripojiť až 8 jednotiek MI3-02M.

NAPÁJANIE SYSTÉMU

K napájaniu jednotiek systému je odporúčané použiť napájací zdroj spoločnosti ELKO EP s názvom PS3-100/iNELS. Odporúčame systém zálohovať externými akumulátormi, pripojenými ku zdroju PS3-100/iNELS (viď vzorová schéma zapojenia riadiaceho systému).

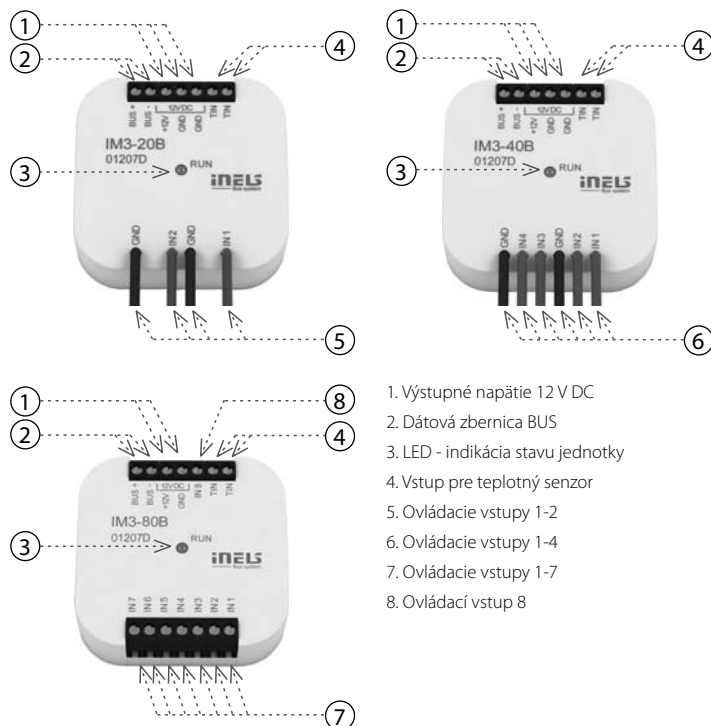
VŠEOBECNÉ INFORMÁCIE

Pre funkciu jednotky je nutné, aby jednotka bola napojená na centrálnu jednotku systému rady CU3, alebo na systém, ktorý túto jednotku už obsahuje, ako jeho rozšírenie o ďalšie funkcie systému. Všetky parametre jednotky sa nastavujú cez centrálnu jednotku rady CU3 v softvare iDM3.

Na základnej doske jednotky je LED dióda pre indikáciu napájacieho napätia a komunikáciu s centrálnou jednotkou rady CU3. V prípade, že dióda RUN bliká v pravidelnom intervale, prebieha štandardná komunikácia. Ak dióda RUN trvale svieti, je jednotka zo zbernice napájaná, ale jednotka na zbernici nekomunikuje. V prípade, že dióda RUN nesvieti, nie je na svorkách BUS+ a BUS- prítomné napájacie napätie.

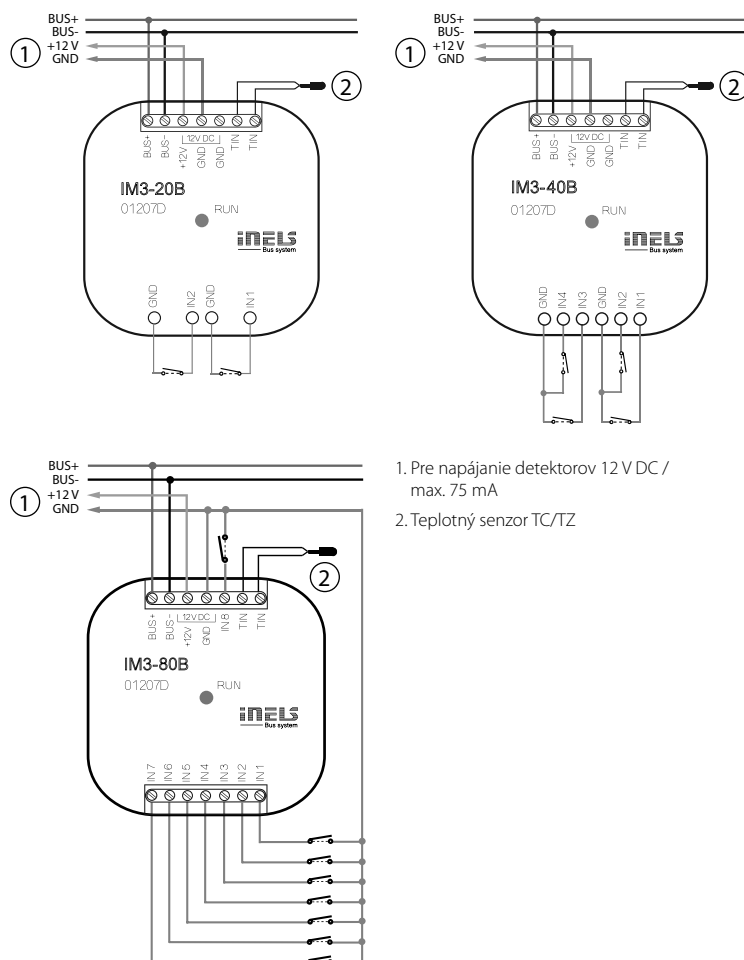
Pozn.: Digitálny výstup a vstup teplotného senzoru je galvanicky spojený so zbernicou BUS.

Popis prístroja



1. Výstupné napätie 12 V DC
2. Dátová zbernica BUS
3. LED - indikácia stavu jednotky
4. Vstup pre teplotný senzor
5. Ovládacie vstupy 1-2
6. Ovládacie vstupy 1-4
7. Ovládacie vstupy 1-7
8. Ovládaci vstup 8

Zapojenie



1. Pre napájanie detektorov 12 V DC / max. 75 mA
2. Teplotný senzor TC/TZ

Technické parametre

IM3-20B IM3-40B IM3-80B

Vstupy	IM3-20B	IM3-40B	IM3-80B
Vstup:	2x* / IN1, IN2**	4x* / IN1, IN2**	8x* / IN1- IN5**
Max. frekvencia čítania pulzu:	20 Hz		
Meranie teploty:	ÁNO, vstup na externý teplotný senzor TC/TZ		
Rozsah / presnosť merania teploty:	-20 .. +120 °C / 0.5 °C z rozsahu		

Výstupy

Výstupné napätie / prúd:	12 V DC/75 mA, pre napájanie senzorov EZS
--------------------------	--

Komunikácia

Inštalčná zbernica:	BUS
Indikácia stavu jednotky:	zelená LED RUN

Napájanie

Napájacie napätie / tolerancia:	27 V DC, -20 / +10 %	
Stratový výkon:	max. 1 W	
Menovitý prúd:	20 mA (pri 27 V DC), zo zbernice BUS	
Menovitý prúd jednotky pri plnom zaťažení výstupu 12 V DC:	60 mA	100 mA

Pripojenie

Svorkovnica:	0.5 - 1 mm ²		
Vstupy:	4x kábel CY prierez 0.75 mm ² , dĺžka 90 mm	6x kábel CY prierez 0.75 mm ² , dĺžka 90 mm	x

Prevádzkové podmienky

Pracovná teplota:	-20 .. +55 °C
Skladovacia teplota:	-30 .. +70 °C
Krytie:	IP30
Kategória prepätia:	II.
Stupeň znečistenia:	2
Pracovná poloha:	ľubovoľná
Inštalácia:	do inštaláčnej krabice

Rozmery a hmotnosť

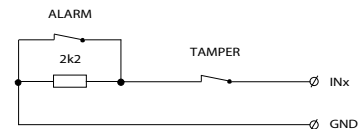
Rozmery:	49 x 49 x 13 mm		
Hmotnosť:	30 g	32 g	27 g

* spínací alebo rozspínací proti GND (-)

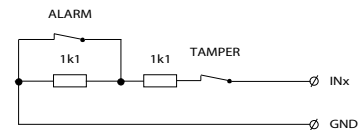
** vyvážené vstupy

Vyváženie vstupov

Jednoduché:



Dvojité:



Varovanie

Pred inštaláciou prístroja a pred jeho uvedením do prevádzky sa oboznáňte dôkladne s montážnym návodom na použitie a inštaláčnou príručkou systému iNELS3. Návod na použitie je určený pre montáž prístroja a pre užívateľa zariadenia. Návod je súčasťou dokumentácie elektroinštalácie, a tiež ku stiahnutiu na webovej stránke www.inels.sk. Pozor, nebezpečie úrazu elektrickým prúdom! Montáž a pripojenie môžu prevádzať len pracovníci s príslušnou odbornou elektroinštaláciou pri dodržaní platných predpisov. Nedotýkajte sa častí prístroja, ktoré sú pod napätím. Nebezpečie ohrozenia života. Pri montáži, údržbe, úpravách a opravách je nutné dodržať bezpečnostné predpisy, normy, smernice a odborné ustanovenia pre prácu s elektrickým zariadením. Pred zahájením práce na prístroji je nutné, aby všetky vodiče, pripojené diely a svorky boli bez napätia. Tento návod obsahuje len všeobecné pokyny, ktoré musia byť aplikované v rámci danej inštalácie. Vstupnú jednotku IM-80B je možné montovať štandardným spôsobom do inštaláčnej krabice pre zapustenú montáž KU68. Minimálna hĺbka krabice 40 mm. V rámci kontroly a údržby pravidelne kontrolujte (pri vypnutom napájaní) dotiahnutie svoriek.



Charakterystyka

- Jednostki wejść binarych IM3-20B, IM3-40B oraz IM3-80B przeznaczone są do podłączenia 2, 4 lub 8 urządzeń ze stykiem bezpotencjałowym (takich jak np. przelącznik, łączniki, przyciski w odmiennym wykonaniu, czujniki EZS i EPS i inne).
- Część wejść można wykorzystać jako równoważne (do EZS):
 - IM3-20B – wejścia IN1, IN2
 - IM3-40B – wejścia IN1, IN2
 - IM3-80B – wejścia IN1 – IN5.
- Styki urządzeń zewnętrznych, podłączonych do wejść jednostki, mogą być łączące lub rozłączne – parametry wejść konfigurowane są w oprogramowaniu iDM3.
- W ramach wewnętrznych EZS ustawianym w oprogramowaniu iDM3, wejścia muszą być ustawione jako równoważne lub podwójnie równoważne.
- Jednostki generują napięcie zasilające DC 12 V / 75 mA do zasilania zewnętrznych detektorów EZS, wynika z tego możliwość zasilania detektorów PIR, pożarowych, gazu i innych.
- Aktywne wykorzystanie wyjścia DC 12 V zasilania detektorów podwyższa znamionowe zużycie jednostki z magistrali BUS (patrz dane techniczne).
- Jednostkę można wykorzystać do liczenia impulsów z urządzeń do pomiaru energii z wyjściem impulsowym.
- Jednostki wyposażone są w wejście temperatury do podłączenia dwuprzewodowego zewnętrznego czujnika temperatury TC/TZ (patrz akcesoria).
- IM3-20B, IM3-40B IM3-80B w wykonaniu B przeznaczone są do montażu w puszcze instalacyjnej.

Instrukcje ogólne

PODŁĄCZENIE DO SYSTEMU, MAGISTRALA INSTALACYJNA BUS

Jednostki peryferyjne iNELS3 podłączamy do systemu za pomocą magistrali instalacyjnej BUS. Przewody magistrali instalacyjnej podłączamy do zacisków BUS+ i BUS-, przy czym nie można ich zamienić. Do magistrali instalacyjnej musi być wykorzystana skrętka o średnicy co najmniej 0.8 mm, zalecany kabel to iNELS BUS Cable, którego właściwości najlepiej spełniają wymagania magistrali instalacyjnej BUS. W większości przypadków można również skorzystać z kabla JYSTY 1x2x0.8 lub JYSTY 2x2x0.8. W przypadku kabla o dwóch parach skrętek nie ma możliwości, ze względu na prędkość komunikacji, wykorzystania drugiej pary do innego modulowanego sygnału, wynika z tego brak możliwości wykorzystania jednej pary do jednego segmentu magistrali BUS a drugiej pary do drugiego segmentu magistrali BUS w ramach jednego przewodu. Przy magistrali instalacyjnej BUS należy zapewnić odpowiednią odległość min. 30 cm od linii energetycznych, należy ją instalować zgodnie z jej właściwościami mechanicznymi. W celu podwyższenia wytrzymałości mechanicznej zalecamy instalację kabla w tulei elektroinstalacyjnej o odpowiedniej średnicy. Topologia magistrali instalacyjnej BUS jest dowolna, z wyjątkiem topologii pierścienia, gdzie każdy koniec magistrali musi być zakończony jednostką peryferyjną na zaciskach BUS+ i BUS-. O ile spełnione zostaną wyżej podane wymogi, to maksymalna długość jednego segmentu magistrali instalacyjnej może wynosić 500 m. Dlatego, że transmisja danych oraz zasilanie jednostek odbywa się poprzez jedną parę przewodów, konieczne należy przestrzeżać średnicę przewodów w odniesieniu do spadku napięcia linii i maksymalnego poboru prądu. Podana maksymalna długość magistrali BUS jest ważna pod warunkiem dotrzymania tolerancji napięcia zasilającego.

PRZEPUSTOWOŚĆ ORAZ JEDNOSTKA CENTRALNA

Do jednostki centralnej CU3-01M lub CU3-02M można podłączyć dwie niezależne magistrale BUS poprzez zaciski BUS1+, BUS1- i BUS2+, BUS2-. Do każdej magistrali można podłączyć do 32 jednostek, ogółem możliwe jest bezpośrednie podłączenie maks. 64 jednostek. Konieczne jest spełnienie wymogu maksymalnego obciążenia jednej linii BUS - prąd o maks. wartości 1000mA, który stanowi sumę poszczególnych prądów znamionowych jednostek podłączonych do danej linii magistrali BUS. Przy podłączeniu urządzeń o poborze wyższym niż 1A można wykorzystać BPS3-01M o poborze 3A. W przypadku konieczności podłączenia kolejnych jednostek należy je podłączyć za pomocą zewnętrznych masterów MI3-02M, które generują następną dwie linie magistrali BUS. Zewnętrzne masterzy podłączone są do jednostki CU3 poprzez magistralę systemową EBM, ogółem można podłączyć do jednostki CU3 poprzez magistralę systemową EBM do 8 jednostek MI3-02M.

ZASILANIE SYSTEMU

Do zasilania jednostek systemu można użyć źródła zasilania firmy ELKO EP o nazwie PS3-100/iNELS. Zalecamy wyposażać system w zasilanie awaryjne za pomocą zewnętrznych akumulatorów, podłączonych do źródła PS3-100/iNELS (patrz przykładowy schemat podłączenia systemu).

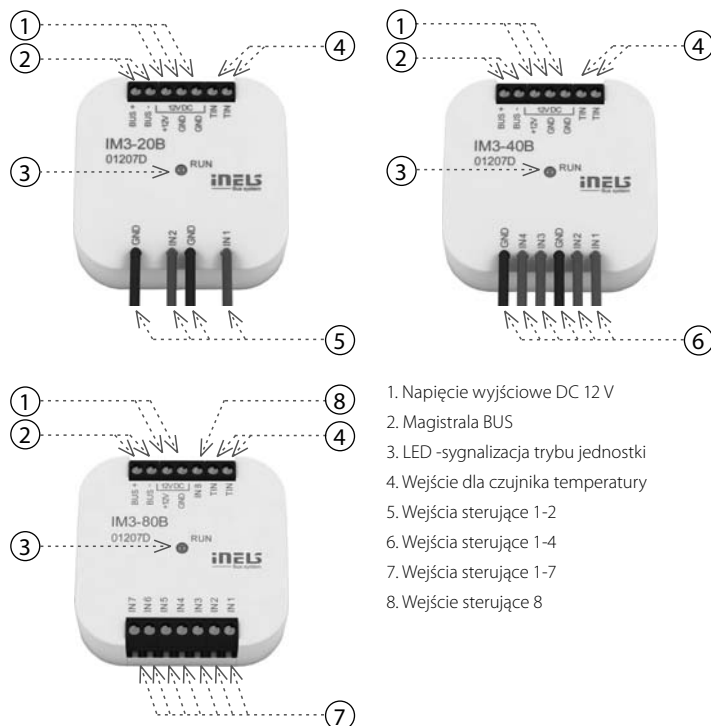
INFORMACJE OGÓLNE

W celu poprawnego działania jednostki, musi być ona podłączona do jednostki centralnej systemu CU3, lub do systemu, który podaną jednostkę już zawiera, w celu poszerzenia systemu o dalsze funkcje. Wszystkie parametry jednostki są ustawiane w jednostce centralnej z linii CU3 w oprogramowaniu iDM3.

Na panelu przednim jednostki znajduje się dioda LED RUN, która sygnalizuje napięcie zasilające oraz komunikację z jednostką centralną z linii CU3. W przypadku, że dioda RUN miga w regularnych odstępach, komunikacja działa standardowo. O ile dioda RUN świeci na stałe, jednostka jest zasilana z magistrali, ale występuje brak komunikacji. W przypadku, kiedy dioda RUN nie świeci, na zaciskach BUS+ i BUS- nie ma napięcia zasilającego.

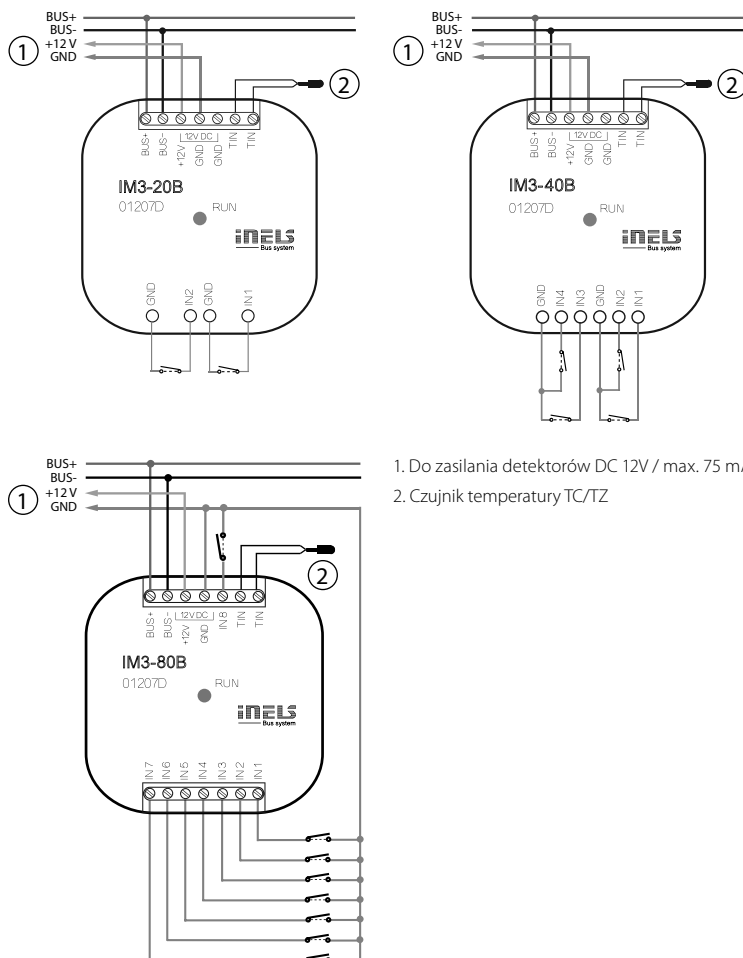
Uwaga: Wejście cyfrowe jest galwanicznie połączone z magistralą BUS.

Opis aparatu



1. Napięcie wyjściowe DC 12 V
2. Magistrala BUS
3. LED -sygnalizacja trybu jednostki
4. Wejście dla czujnika temperatury
5. Wejścia sterujące 1-2
6. Wejścia sterujące 1-4
7. Wejścia sterujące 1-7
8. Wejście sterujące 8

Podłączenie



1. Do zasilania detektorów DC 12V / max. 75 mA
2. Czujnik temperatury TC/TZ

Parametry techniczne

IM3-20B IM3-40B IM3-80B

Wejścia			
Wejście:	2x* / IN1, IN2**	4x* / IN1, IN2**	8x* / IN1- IN5**
Częstotliwość maks. odczytu impulsów:	20 Hz		
Pomiar temperatury:	TAK, wejście dla zewn. czujnika temp. TC/TZ		
Zakres / dokładność pomiaru temp.:	-20 .. +120°C / 0.5°C z zakresu		

Wyjścia

Wyj. napięcie / prąd:	12 V DC/75 mA, do zasilania czujn. alarm.
-----------------------	--

Komunikacja

Magistrala instalacyjna:	BUS
Sygnalizacja stanu jednostki:	zielona LED RUN

Zasilanie

Napięcie zasilania / tolerancja:	27 V DC, -20 / +10 %	
Moc rozproszona:	maks. 1 W	
Prąd znamionowy:	20 mA (at / przy 27V DC), z magistrali BUS	
Prąd znamionowy przy pełnym obciąż. wyj. DC 12 V:	60 mA	100 mA

Podłączenie

Zaciski:	0.5 - 1 mm ²		
Wejścia:	4x przewód CY Ø 0.75 mm ² , length / długość 90 mm	6x przewód CY	x

Warunki pracy

Temperatura pracy:	-20 .. +55 °C
Temperatura magazynowania:	-30 .. +70 °C
Ochrona IP:	IP30
Ochrona przeciwprzepięciowa:	II.
Stopień zanieczyszczenia:	2
Pozycja robocza:	dowolna
Montaż:	do puszki instalacyjnej

Wymiary i waga

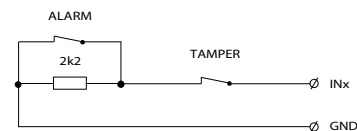
Wymiary:	49 x 49 x 13 mm		
Waga:	30 g	32 g	27 g

* zwiernie lub rozwiernie / GND (-)

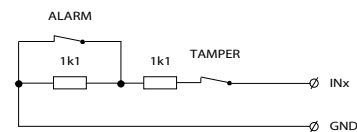
** wejścia równoważne

Równoważenie wejść

Proste:



Podwójne:



Ostrzeżenie

Przed rozpoczęciem instalacji oraz użytkowania należy dokładnie zapoznać się Instrukcją obsługi iNELS3. Instrukcja obsługi dotyczy montażu urządzenia i jest przeznaczona dla użytkowników tego rodzaju urządzeń. Powinna ona być dołączona do dokumentacji elektroinstalacyjnej. Instrukcja obsługi jest również dostępna na stronach internetowych pod adresem www.inels.pl. Uwaga, niebezpieczeństwo obrażeń spowodowanych przez prąd elektryczny! Montaż i podłączenie może wykonać wyłącznie fachowiec z odpowiednimi kwalifikacjami elektrycznymi, całość prac musi być wykonana zgodnie z obowiązującymi przepisami. Nie dotykaj części urządzenia, które są pod napięciem. Niebezpieczeństwo zagrożenia życia! Podczas montażu, serwisowania, wykonywania wszelkich zmian i naprawy należy bezwzględnie przestrzegać przepisów bezpieczeństwa, norm, dyrektyw i specjalnych przepisów dotyczących pracy z urządzeniami elektrycznymi. Przed rozpoczęciem pracy z urządzeniem należy bezwzględnie odłączyć wszystkie przewody, podłączone części i zaciski. Niniejsza instrukcja obsługi zawiera tylko ogólne wskazówki, które należy zastosować w konkretnej instalacji. Jednostkę wejściową IM3-80B można zainstalować w sposób standardowy w puszcze instalacyjnej KU68. Głębokość minimalna puszki 40 mm. Podczas przeglądów i konserwacji należy zawsze sprawdzać (przy wyłączonym napięciu), czy zaciski są dokręcone.



Jellemzők

- Az IM3-20B, IM3-40B és IM3-80B bináris bemeneti egységek 2, 4 vagy 8 eszköz potenciálmentes érintkezőinek csatlakoztatására használhatók (kapcsolók, gombok, fali kapcsolók más dizájnban, PIR mozgásérzékelők, tűz- és gázérzékelők, stb.).
- A bemenetek egy része használható ellenállással kiegyenlített végpontú riasztó érzékelőkhoz:
 - IM3-20B - IN1, IN2
 - IM3-40B - IN1, IN2
 - IM3-80B - IN1 - IN5.
- A külső eszközök NO vagy NC kontaktusai egyaránt csatlakoztathatók az egység bemeneteihez. - A bemenetek paraméterei az iDM3 szoftverben konfigurálhatók.
- A bemenetek egyszeres vagy kétszeres kiegyenlítésének beállítása és a belső riasztórendszer konfigurálása az iDM3 szoftverben történik.
- Az egységek előállítanak 12 V DC / 75 mA tápfeszültséget a külső riasztó érzékelők részére, mint pl. PIR mozgásérzékelők, tűz- és gázérzékelők, stb..
- A 12 V DC kimenetek használata az érzékelőkhoz növeli az egységek névleges áramfelvételét a buszról (lásd a műszaki adatokat).
- Az egységek használhatók fogyasztásmérők impulzus kimenetinek fogadására is.
- Az egységek rendelkeznek egy hőmérséklet-bemenettel, ahová külső kétvezetékes TC/TZ hőmérséklet érzékelő csatlakoztatható (lásd tartozékok).
- Az IM3-20B, IM3-40B, IM3-80B egységek „B” típusú kivitelben készülnek kötő- vagy szerelvénydobozba telepítéshez.

Általános útmutató

CSATLAKOZÁS A RENDSZERHEZ - INSTALLÁCIÓS BUSZ

Az iNELS3 perifériás egységei az installációs BUS-on keresztül csatlakoznak a rendszerhez. Az installációs busz vezetékai az egységek BUS+ és a BUS- sorkapcsaihoz polaritáshelyesen csatlakoznak, a vezeték polaritása nem cserélhető fel. Az installációs BUS vezetékéhez csavart érpáras kábelt kell használni, melynek erenkénti átmérője legalább 0.8 mm. Ajánlott az iNELS BUS Cable használata, melynek jellemzői a legjobban megfelelnek a BUS telepítési követelményeinek. A legtöbb esetben használható a JYSTY 1x2x0.8 vagy a JYSTY 2x2x0.8 kábel is. Két csavart érpáras buszkábel telepítése esetén nem használható csak az egyik csavart érpár kommunikációs buszként, ugyanis erősen befolyásolják egymás modulációját és a kommunikáció sebességét. Nem köthető be tehát az egyik érpárra az egyik BUS vonal, a másik érpárra a másik BUS vonal. Az installációs BUS vezetékének telepítésénél nagyon fontos betartani a legalább 30 cm távolságot a tápvezetékétől, valamint stabil mechanikai tartást kell biztosítani. A kábelek mechanikai védelmének növelése érdekében ajánlott megfelelő átmérőjű védőcső használata. A BUS a gyűrű kialakítás kivételével egy nyílt topológiájú buszrendszer, melyet mindkét végén egy egység (CU vagy periféria) BUS + és BUS- sorkapcsába csatlakoztatva le kell zárni. Egy BUS vonal maximális hossza 500 m lehet. Az adatforgalom és a perifériák tápellátása ugyanazon az egy pár vezetéken történik (BUS-on), ezért a feszültségvesztés és az áramfelvétel szempontjából ügyelni kell a vezeték méretezésére és hosszára. A BUS vezeték maximális hossza a tápfeszültség tűrés figyelembevétele mellett értendő.

KAPACITÁS ÉS A KÖZPONTI EGYSÉG

A CU3-01M vagy CU3-02M központi egységhez két független BUS adatbusz köthető be a BUS1+, BUS1- és a BUS2+, BUS2- csatlakozásokon. Egy buszra maximum 32 egység csatlakoztatható, így a központi egységhez közvetlenül összesen 64 egység köthető be annak figyelembe vételével, hogy egy BUS vonal összesen max. 1000 mA áramfelvétellel terhelhető. Ha a csatlakoztatott egységek össz áramfelvétele 1A-nél nagyobb, akkor használható a 3 A-es BPS3-01M. Ha több egység csatlakoztatására van szükség vagy túllépné az áramhatárt, akkor az MI3-02M buszbővítő használatával további BUS vonalakkal egészítheti ki a rendszert. A buszbővítő az EBM rendszerbuszon keresztül csatlakozik a CU3 központi egységhez. Az EBM buszra összesen 8 egység csatlakoztatható.

A RENDSZER TÁPELLÁTÁSA

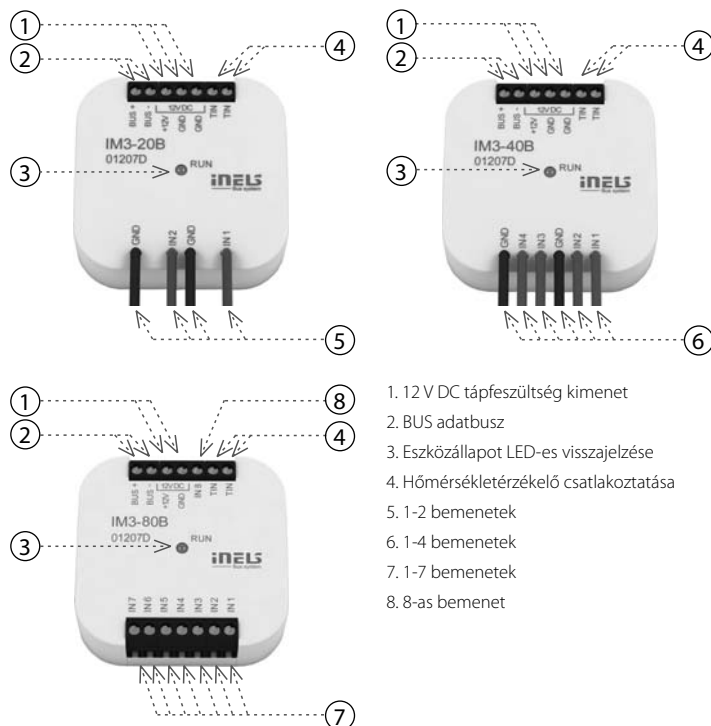
A rendszeregységek tápfeszültség ellátásához az ELKO EP PS3-100/iNELS típusú tápegységet célszerű használni. A rendszer háttértáplálásának biztosítására javasolt a PS3-100/iNELS tápegységhez háttérakkumulátor csatlakoztatása (a csatlakoztatást lásd a vezérlőrendszer bekötési rajzain).

ÁLTALÁNOS INFORMÁCIÓK

Az egységet a működtetéshez egy CU3 központi egységhez kell csatlakoztatni vagy egy olyan rendszerhez, amely már tartalmazza a központi egységet és az egység bővítésként kapcsolódik hozzá. Az egységek paramétereinek beállítása a CU3 központi egységen keresztül történik az iDM3 szoftver segítségével. Az egységek előlapján található LED-ek a tápfeszültséget és a CU3 központi egységgel történő kommunikációt jelzik. A RUN LED rendszeres időközönkénti villogása a BUS-on keresztül zajló szabványos kommunikációt jelzi. Ha a RUN LED folyamatosan világít, akkor az egység kap tápfeszültséget a buszról, de nincs kommunikáció. Ha a RUN LED nem világít, akkor nincs tápfeszültség a BUS+ és BUS- kábelek között.

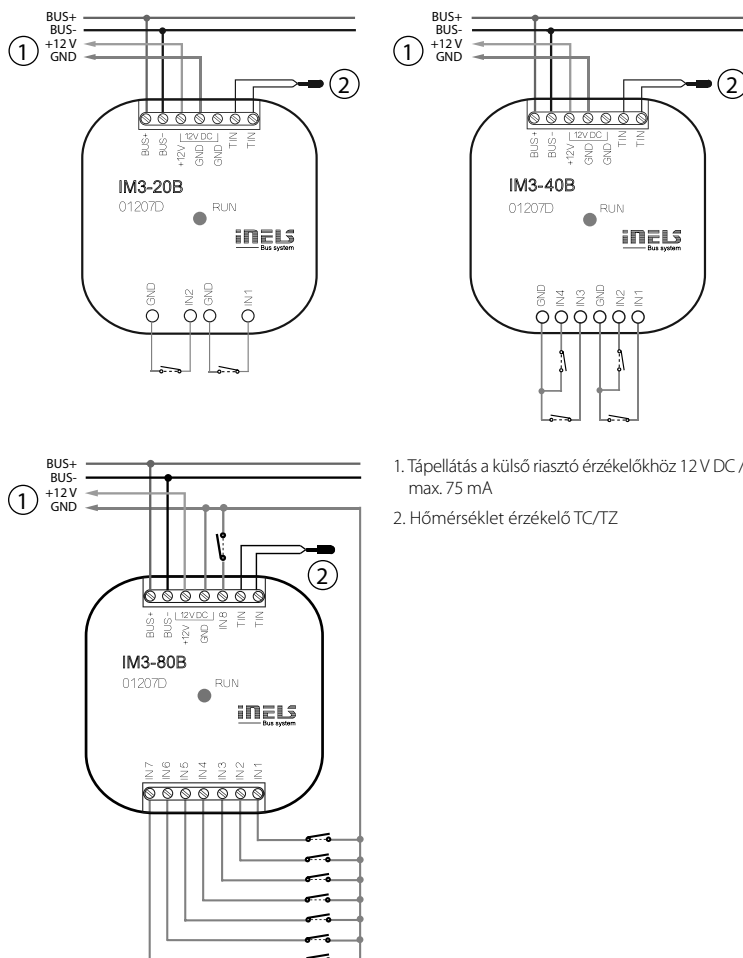
Megjegyzés: A digitális bemenetek és a hőmérséklet érzékelő bemenet galvanikusan kapcsolódnak a BUS buszhoz.

Az eszköz részei



1. 12 V DC tápfeszültség kimenet
2. BUS adatbusz
3. Eszközállapot LED-es visszajelzése
4. Hőmérsékletérzékelő csatlakoztatása
5. 1-2 bemenetek
6. 1-4 bemenetek
7. 1-7 bemenetek
8. 8-as bemenet

Bekötés



1. Tápellátás a külső riasztó érzékelőkhez 12 V DC / max. 75 mA
2. Hőmérséklet érzékelő TC/TZ

Műszaki adatok

IM3-20B IM3-40B IM3-80B

Bemenetek			
Bemenetek:	2x* / IN1, IN2**	4x* / IN1, IN2**	8x* / IN1- IN5**
Impulzus beolvasás max. frekvenciája:	20 Hz		
Hőmérséklet mérés:	IGEN, külső TC/TZ hőérzékelő bemeneten		
Hőmérsékletmérés tartománya / pontosság:	-20 .. +120 °C / 0.5 °C a tartományban		

Kimenetek

Tápfeszültség / áram:	12 V DC/75 mA, táp az EZS érzékelőknek
-----------------------	---

Kommunikáció

Installációs busz:	BUS
Állapotjelzés az egységen:	zöld LED RUN

Tápellátás

Tápfeszültség / tűrés:	27 V DC, -20 / +10 %	
Disszipált teljesítmény:	max. 1 W	
Áramfelvétel:	20 mA (27 V DC-nél), BUS-ról	
Névleges áram a 12 VDC kimenet teljes terhelésekor:	60 mA	100 mA

Csatlakozások

Sorkapocs:	0.5 - 1 mm ²		
Bemenetek:	4x CY vezeték keresztm. 0.75 mm ² , hossza 90 mm	6x CY vezeték	x

Üzemeltetési feltételek

Működési hőmérséklet:	-20 .. +55 °C
Tárolási hőmérséklet:	-30 .. +70 °C
Védettségi fok:	IP30
Túlfeszültségi kategória:	II.
Szennyezettségi fok:	2
Működési helyzet:	tetszőleges
Telepítés:	kötő- vagy szerelvénydobozba

Méreték és Tömeg

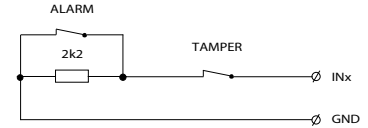
Méreték:	49 x 49 x 13 mm		
Tömeg:	30 g	32 g	27 g

* NO vagy NC (GND(-) felé)

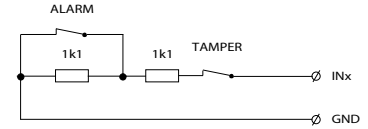
** ellenállással lezárható bemenetek

Ellenállással lezárt bemenet

Egyszeres:



Kétszeres:



Figyelem

A készülék beépítése és üzembe helyezése előtt olvassa el ezt a használati utasítást, valamint az iNELS3 rendszer telepítési útmutatóját és csak a teljes megértést követően kezdje meg a telepítést. A használati utasítás a készülék beépítéséről és felhasználásáról ad tájékoztatást, melyet csatolni kell a villamos dokumentációhoz. A használati utasítás megtalálható a www.inels.com weboldalon is. Figyelem, az elektromos áram sérülést okozhat! A szerelést csak megfelelő képzettséggel rendelkező személy végezheti és a szerelésnek meg kell felelnie a hatályos szabályoknak. Az eszközök erősáramú részeinek érintése életveszélyes! Szereléskor, szervizelésnél, módosításoknál és javítások esetén feltétlenül kell tartani az elektromos berendezésekkel történő munkavégzésre vonatkozó biztonsági előírásokat, normákat, irányelveket és speciális szabályokat. Mielőtt megkezdene a munkát a készülékkel az összes vezeték, csatlakozó alkatrészeket, és a csatlakozókat is feszültségmentesíteni kell. Ez a használati utasítás a telepítés során alkalmazandó általános irányelveket tartalmazza. Az IM-80B bemeneti egység a szokásos módon szerelvénydobozba süllyeszthető. A doboz minimális mélysége 40 mm. Az ellenőrzések és karbantartások során mindig ellenőrizze (feszültségmentesítés után) a vezetékek bekötésére szolgáló sorkapocs csavarok meghúzott állapotát.



Характеристика

- Элементы бинарных входов IM3-20B, IM3-40B и IM3-80B служат для подключения 2-х, 4-х или 8-ми устройств с беспотенциальным контактом (выключатели, переключатели, кнопки, датчики охранной системы и пр.).
- Часть входов можно использовать как сбалансированные (охранная система):
 - IM3-20B - входы IN1, IN2
 - IM3-40B - входы IN1, IN2
 - IM3-80B - входы IN1 - IN5.
- Контакты внешних устройств, подключенных ко входам элементов, могут быть замыкающие или размыкающие: параметры входов настраиваются в ПО iDM3.
- В рамках системы охранной сигнализации, бинарные входы в системе должны быть сбалансированы обычной или двойной балансировкой.
- Элементы генерируют напряжение питания 12 V DC / 75 mA для питания внешних датчиков (движения, пожарных, газовых и пр.).
- Активное использование питания 12 V DC для датчиков повышает потребление тока от шины BUS (см. технические параметры).
- Элементы служат для подсчета импульса с импульсных счетчиков (вода, газ...).
- Элементы оснащены температурным входом для подключения двухпроводного внешнего температурного сенсора TC/TZ (см. аксессуары).
- IM3-20B, IM3-40B, IM3-80B в исполнении В устанавливаются в монтажную коробку.

Общие инструкции

ПОДКЛЮЧЕНИЕ К СИСТЕМЕ, МОНТАЖНАЯ ШИНА BUS

Периферийные элементы iNELS3 подключаются к системе посредством монтажной шины BUS. Провода от шины подсоединяются к клеммной плате элементов на клеммы BUS+ и BUS-, при этом провода нельзя менять местами. Для монтажа шины BUS нужно использовать витую пару проводов с диаметром сечения не менее 0,8 мм. Рекомендуется использовать кабель iNELS BUS Cable, характеристики которого наиболее полно удовлетворяют требованиям шины BUS. В случае, если кабель имеет две витые пары (4 провода) для обеспечения скорости коммуникации не рекомендуется использовать только одну пару или обе только для 1 линии шины BUS. При подключении большого количества различных устройств, во многих случаях можно использовать кабели JYSTY 1x2x0,8 или JYSTY 2x2x0,8. При прокладке шины BUS важное значение имеет расстояние шины от линии электропередачи, оно не должно быть менее 30 см. Для повышения механической прочности кабелей рекомендуется убирать их в защитные короба (трубки) соответствующего диаметра. Установка шины допускает топологию круга, но при этом конец шины должен завешаться на клеммах BUS+ и BUS- элемента системы. При сохранении всех вышеуказанных требований, максимальная длина одного сегмента шины BUS может достигать 500 метров. С учетом того, что передача данных и питание элементов осуществляется по одной и той же витой паре, необходимо придерживаться сечения провода с учетом максимального тока и потери напряжения. Максимальная длина шины BUS определяется с учетом правильного выбора диапазона питающего напряжения.

ПОТЕНЦИАЛ И ЦЕНТРАЛЬНЫЙ ЭЛЕМЕНТ

К центральному элементу CU3-01M или CU3-02M можно подключить две отдельные шины BUS посредством клемм BUS1+, BUS1- и BUS2+, BUS2-. К каждой шине можно подключить до 32 элементов, в целом непосредственно к центральному элементу можно подключить до 64 элементов. Кроме того, необходимо соблюдать требования по максимальной нагрузке на каждую ветвь шины BUS (максимальный ток 1000 mA, который является суммой номинальных токов устройств, подключенных к данной ветви шины). Для подключения единиц с потреблением больше чем 1A можно использовать BPS3-01M для потребления 3A. При необходимости, дополнительные устройства могут быть подключены с использованием внешних мастеров M13-02M, которые генерируют две другие ветви BUS. Эти внешние мастера подключаются к элементу CU3 через системную шину EBM. В целом через шину EBM к центральному элементу можно подключить до 8 элементов M13-02M.

ПИТАНИЕ СИСТЕМЫ

Для электропитания системы рекомендуется использовать источник питания компании ELKO EP, который называется PS3-100/iNELS. Рекомендуется резервная система внешних батарей, подключенных к источнику питания PS3-100/iNELS (см. схему подключения электропитания системы).

ОБЩАЯ ИНФОРМАЦИЯ

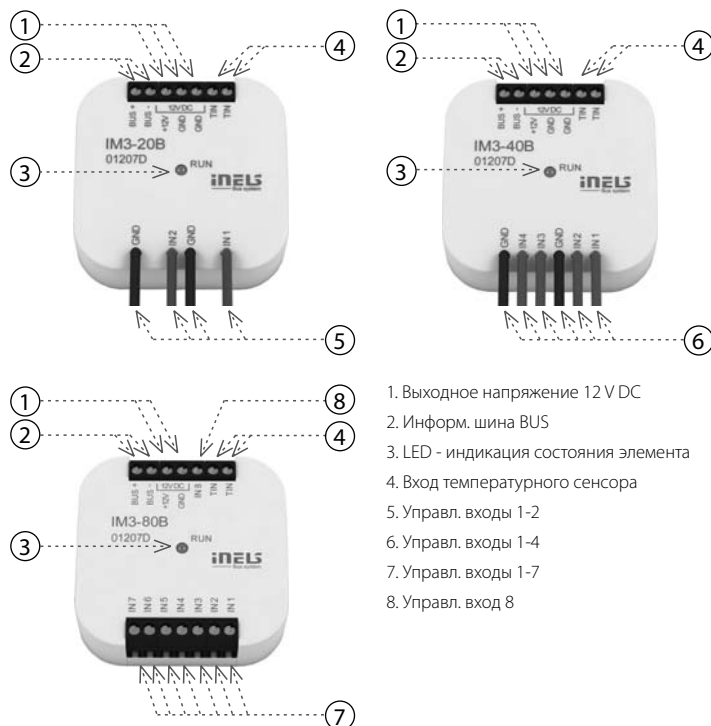
Для функционирования элемента необходимо, чтобы он был подключен к центральному блоку системы серии CU3 или к системе, которая уже содержит данный блок.

Все параметры элемента настраиваются через центральный блок серии CU3 в программном обеспечении iDM3.

На лицевой панели элемента находится LED индикатор для индикации напряжения питания и коммуникации с центральным блоком серии CU3. Если индикатор RUN мигает через регулярные промежутки времени, значит протекает процесс стандартной коммуникации. Если светодиод RUN горит постоянно, значит питание от шины поступает к элементу, но коммуникация на шине отсутствует. Если светодиод RUN не горит, значит на клеммах BUS+ а BUS- отсутствует напряжение.

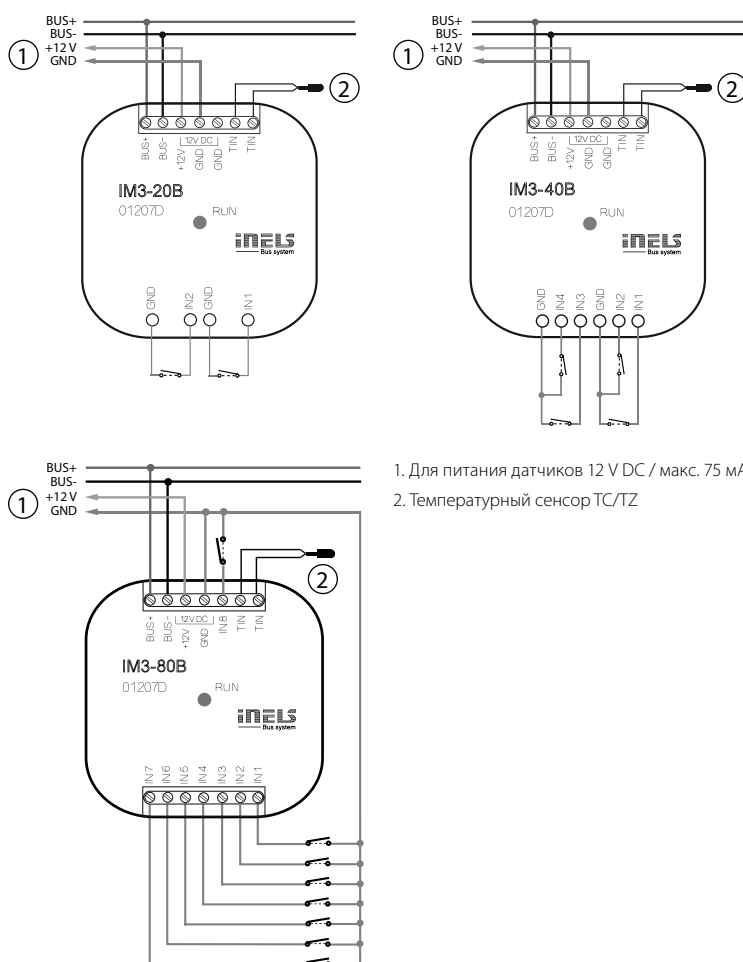
Прим.: Цифровой выход и вход температурного датчика гальванически соединены с шиной BUS.

Описание изделия



1. Выходное напряжение 12 V DC
2. Информ. шина BUS
3. LED - индикация состояния элемента
4. Вход температурного сенсора
5. Управл. входы 1-2
6. Управл. входы 1-4
7. Управл. входы 1-7
8. Управл. вход 8

Подключение



Технические параметры

IM3-20B IM3-40B IM3-80B

Входы			
Вход:	2x* / IN1, IN2**	4x* / IN1, IN2**	8x* / IN1- IN5**
Макс. частота счит-я импульсов:	20 Гц		
Измерение температуры:	ДА, вход на внеш. темп. сенсор TC/TZ		
Диапазон / точность измерения:	-20 .. +120 °C / 0.5 °C от диапазона		

Выходы

Выходное напряжение / ток:	12 V DC / 75 мА, для подкл. EZS сенсоров
----------------------------	---

Коммуникация

Тип шины:	BUS
Индикация состояния:	зеленый LED RUN

Питание

Напряжение питания / допуск:	27 V DC, -20 / +10 %	
Потеря мощности:	макс. 1 W	
Ном. ток:	20 мА (при 27 V DC), от шины BUS	
Номинальный ток эл-та при пол-ной выходной нагрузке 12 V DC:	60 мА	100 мА

Подключение

Клеммная плата:	0.5 - 1 мм ²		
Входы:	4x пров. СУ диам. 0.75 мм ² , длин. 90 мм	6x пров. СУ	x

Условия эксплуатации

Рабочая температура:	-20 .. +55 °C
Складская температура:	-30 .. +70 °C
Степень защиты:	IP30
Категория перенапряжения:	II.
Степень загрязнения:	2
Рабочее положение:	произвольное
Монтаж:	в монтажную коробку

Размеры и Вес

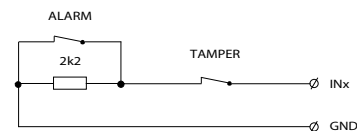
Размеры:	49 x 49 x 13 мм		
Вес:	30 Гр.	32 Гр.	27 Гр.

* замык или розмык относит. GND (-)

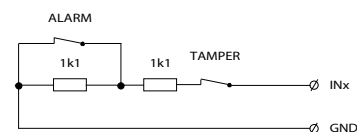
** балансир. входы

Баланс ввода

Простой:



Двойной:



Внимание

Перед установкой устройства перед вводом его в эксплуатацию, тщательно ознакомьтесь с инструкциями по установке и руководством по инсталляции системы iNELS3. Руководство по эксплуатации предназначено для монтажа устройства и его использования. Руководство по эксплуатации входит в комплект документации системы управления, а также его можно скачать на веб-странице по адресу www.inels.com. Внимание, опасность поражения электрическим током! Установка и подключение может осуществляться только квалифицированным персоналом в соответствии со всеми действующими нормативными актами. Не прикасайтесь к частям устройства, которые находятся под напряжением. Опасность для жизни. Во время установки, технического обслуживания, модернизации и ремонтных работ необходимо соблюдать правила техники безопасности, нормы, директивы и специальные правила для работы с электрооборудованием. Перед началом работ с устройством, необходимо, чтобы все провода, подключенные части и клеммы обесточены. Данное руководство содержит только общие принципы, которые должны быть применены в конкретной инсталляции. Входной модуль IM-80B может быть установлен в стандартной комплектации в утопленной монтажной коробке KU68. Минимальная глубина коробки 40 мм. В ходе проверок и технического обслуживания, всегда проверяйте (при обесточенной сети) затяжку клемм.



Characteristic

- Sie sind zum Anschluss von 2, 4 oder 8 Anlagen mit potentialfreiem Kontakt (wie Schalter, Umschalter, Tasten, PIR-Sensoren, Brand-, Gasdetektoren und andere) vorgesehen.
- Ein Teil der Eingänge kann symmetrisch benutzt werden (für EZS):
 - IM3-20B - Eingänge IN1, IN2
 - IM3-40B - Eingänge IN1, IN2
 - IM3-80B - Eingänge IN1 - IN5.
- Die Kontakte der externen an die Eingänge der Einheit angeschlossenen Anlagen können als Schließer oder Öffner funktionieren - im Endeffekt werden die Eingangsparameter in der Software iDM3 konfiguriert.
- Im Rahmen eines internen EZS konfigurierbare in der iDM3 Software, müssen die Eingänge als symmetrische oder Doppelgegentakt - konfiguriert werden.
- Die Einheiten erzeugen die Versorgungsspannung 12 V DC / 75 mA zur Stromversorgung von externen Sensoren des elektronischen Sicherheitssystems, so dass es möglich ist, die Stromversorgung der PIR-Sensoren, Brand-, Gasdetektoren und andere sicherzustellen.
- Durch aktive Nutzung des Ausgangs 12 V DC für die Versorgung von Detektoren wird die Nennabnahme der Einheiten vom BUS erhöht (siehe Technische Parameter).
- Die Einheiten sind mit dem Eingang zum Anschluss vom Temperatursensor TC/TZ ausgestattet.
- Die Eingänge IN1, IN2 bei IM3-20B, IM3-40B und IN1 - IN5 bei IM3-80B können auch als ausgeglichen verwendet werden (für elektronisches Sicherheitssystem).
- Die Einheiten sind zur Montage in die Installationsdose vorgesehen.

Allgemeine Hinweise

ANSCHLUSS AN DAS SYSTEM, INSTALLATION BUS

iNELS3 Peripherieeinheiten sind an das System durch die Installation BUS verbunden. Installation Busleiter verbunden sind, an die Anschlusseinheiten an die Klemmen BUS+ und BUS-, Drähte können nicht vertauscht werden. Für die Installation BUS ist notwendig, ein Kabel mit verdrehten Drahtdurchmesser von weniger als 0,8 mm, mit einem empfohlenen Kabel verwenden, ist INELS BUS-Kabel, deren Eigenschaften am besten die Anforderungen der Installation BUS erfüllen. In den meisten Fällen ist es möglich das Kabel JYSTY 1x2x0,8 oder 2x2x0,8 JYSTY verwenden. Im Falle eines Kabels mit verdrehten Leiter aufgrund der Geschwindigkeit nicht möglich ist, der Kommunikation ein zweites Paar des anderen modulierte Signal zu verwenden, ist es nicht möglich, innerhalb eines Kabel Einsatz ein Paar für ein Segment BUS und das zweite Paar für das zweite Segment BUS. Für die Installation BUS ist BUS entscheidend für seine Entfernung von den Stromleitungen in einem Abstand von mindestens 30 cm gewährleisten, und muss in Übereinstimmung mit seinen mechanischen Eigenschaften eingebaut werden. Zur Erhöhung der mechanischen Beständigkeit von Kabeln empfehlen wir den Einbau in eine Rohrleitung mit einem geeigneten Durchmesser. Topologie-Installation BUS ist frei mit der Ausnahme eines Kreises, wobei jedes Ende des BUS- ses ist an den Klemmen BUS + und BUS- mit eine Perifer Einheit beendet werden. Während alle obigen Anforderungen beibehalten, erreichen die maximale Länge eines Segments des Installationsbus bis 500 Meter. Aufgrund der Datenübertragung und Bereitstellung von Einheiten sind in einem Paar von Drähten führen, ist es notwendig, den Durchmesser der Drähte in Bezug auf Spannungsverlust an der Leitung und dem maximalen Strom gezogen zu halten. Die maximale Länge der BUS gilt mit der Maßgabe, dass sie Toleranz Spannung eingehalten werden.

KAPAZITÄT UND ZENTRALE

Die Zentraleinheit CU3-01M oder CU3-02M möglich, um zwei unabhängige BUS über die Klemmen BUS1+, BUS1- und BUS2+, BUS2-. Jeder BUS kann bis zu 32 Einheiten tragen, insgesamt Sie direkt an eine zentrale Einheit zu 64 Einheiten anschließen können. Es ist auch notwendig, beachten Sie die Anforderung maximal ein Zweig der BUS Maximalstrom von 1000 mA zu unterstützen, die die Summe der Nennströme der Geräte auf diesen Zweig des BUSses verbunden ist. Wenn Einheiten mit einer Verbrauch größer als 1A angeschlossen werden, kann BPS3-01M mit 3A verwendet sein. Bei Bedarf können zusätzliche Einheiten können mit externen Master verbinden MI3-02M, die beiden anderen Zweige der BUS erzeugen. Diese externen Master sind an das Gerät über den SystemBUS CU3 EBM verbunden und die Gesamt ist über EBM-BUS an die Zentraleinheit zum Anschluss von bis zu 8 Einheiten MI3-02M.

STROMVERSORGUNG

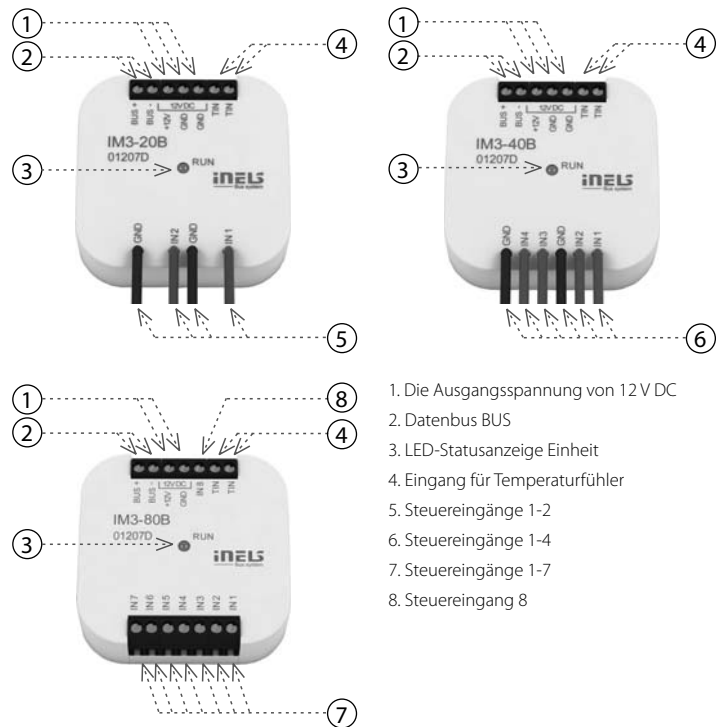
Zur Versorgung System ist es möglich, Stromversorgungen von Unternehmen ELKO EP zu verwenden, genannt PS3-100/iNELS. Empfohlene Backup-System externe Batterien mit einer Quelle PS3-100/iNELS (beispielhafte Darstellung des Steuersystems zu sehen).

ALLGEMEINE INFORMATIONEN

Um das Gerät zu betreiben, ist es notwendig, dass das Gerät an eine Zentraleinheit CU3 Reihe geschaltet ist, oder in einem System, das bereits das Gerät enthält und vergrößern somit die Systemfunktionen. Alle Parameter werden von einer Zentraleinheit CU3 Reihe von Software iDM3 gesetzt. Auf der Hauptplatine Einheit, LED-Anzeige für Stromversorgung und die Kommunikation mit einem zentralen CU3 Gerät der Serie. Wenn die RUN-LED blinkt in regelmäßigen Abständen, die Standard-Kommunikation. Wenn die RUN-LED dauerhaft leuchtet, ist der Antrieb BUS mit Strom versorgt, aber das Gerät nicht auf dem BUS zu kommunizieren. Wenn die RUN-LED nicht leuchtet, Spannung keine Klemmen BUS+ und BUS- Versorgung.

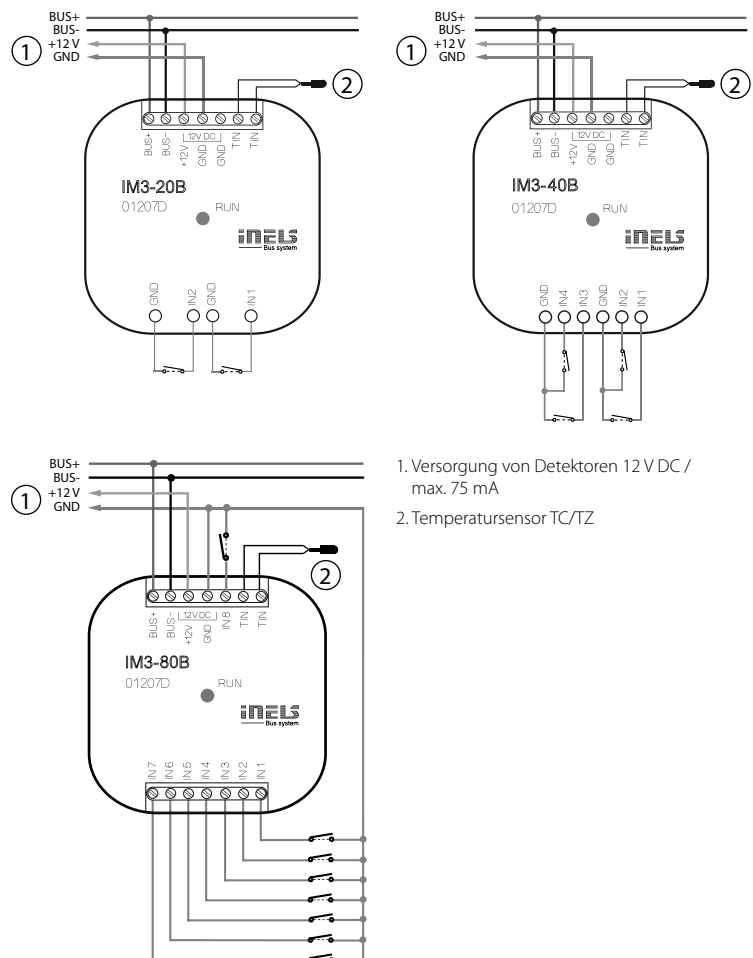
Hinweis: Der Digitalausgang und der Eingangstemperatursensor ist elektrisch mit dem BUS.

Gerätebeschreibung



1. Die Ausgangsspannung von 12 V DC
2. Datenbus BUS
3. LED-Statusanzeige Einheit
4. Eingang für Temperaturfühler
5. Steuereingänge 1-2
6. Steuereingänge 1-4
7. Steuereingänge 1-7
8. Steuereingang 8

Schaltbild



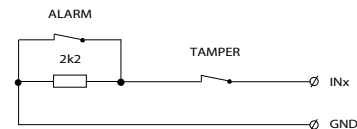
1. Versorgung von Detektoren 12 V DC / max. 75 mA
2. Temperatursensor TC/TZ

	IM3-20B	IM3-40B	IM3-80B
Eingänge			
Eingang:	2x* / IN1, IN2**	4x* / IN1, IN2**	8x* / IN1- IN5**
Max. Pulslesehäufigkeit:	20 Hz		
Temperaturmessung:	JA, Eingang an externen Temperatursensor TC/TZ		
Bereich / Genauigkeit der Temperaturmessung:	-20 .. +120 °C / 0.5 °C vom Bereich		
Ausgänge			
Ausgangsspannung / Strom:	12 V DC/75 mA, für Stromversorgung der Sensoren des elektronischen Sicherheitssystems		
Kommunikation			
Installationsbus:	BUS		
Anzeige vom Einheitszustand:	grüne LED RUN		
Stromversorgung			
Versorgungsspannung / Toleranz:	27 V DC, -20 / +10 %		
Verlustleistung:	max. 1 W		
Nennstrom:	20 mA (bei 27 V DC), aus dem BUS		
Nennstrom bei voller Ausgangsbelastung 12 V DC:	60 mA	100 mA	
Anschluss			
Klemmleiste:	0.5 - 1 mm ²		
Eingänge:	4x Leiter CY Querschnitt 0.75 mm ² , Länge 90 mm	6x Leiter CY	x
Betriebsbedingungen			
Betriebstemperatur:	-20 .. +55 °C		
Lagerungstemperatur:	-30 .. +70 °C		
Schutzart:	IP30		
Überspannungskategorie:	II.		
Verschmutzungsgrad:	2		
Arbeitslage:	beliebig		
Installation:	in die Installationsdose		
Abmessungen und Gewicht			
Abmessungen:	49 x 49 x 13 mm		
Gewicht:	30 g	32 g	27 g

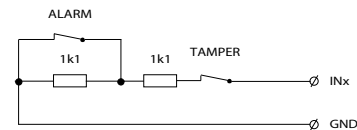
* Schließer oder Öffner gegen GND (-)

** ausgeglichene Eingänge

Einfach:



Verdoppelt:


Achtung

Vor der Installation des Gerätes, bevor es in Betrieb genommen wird, machen Sie sich gründlich mit Installationsanweisungen und Installationsanleitung System iNELS3. Die Bedienungsanleitung ist für die Montage Geräte und Benutzergeräten ausgelegt. Hinweise sind in der Dokumentation von Leitungen enthalten, und auch zum Download auf der Website www.inels.com. Achtung, Gefahr eines elektrischen Schlags! Montage und Anschluss kann nur durch Personal mit entsprechender elektrischer Qualifikation in Übereinstimmung mit den geltenden Vorschriften durchgeführt werden. Berühren Sie keine Teile des Gerätes, die mit Energie versorgt werden. Lebensgefahr. Während der Installation, Instandhaltung, Änderung und Reparaturarbeiten notwendig Sicherheitsvorschriften zu beachten, Normen, Richtlinien und Sonderregelungen für die mit elektrischen Geräten. Vor Beginn der Arbeiten am Gerät, ist es notwendig, alle Drähte zu haben, miteinander verbundenen Teilen, und die Anschlüsse freigeschaltet. Dieses Handbuch enthält nur allgemeine Richtlinien, die in einer bestimmten Installation angewendet werden müssen. Die Eingabeeinheit IM-80B kann in üblicher Weise zu Installationsdose für Unterputzmontage KU68 montiert werden. Die Mindesttiefe des Kastens beträgt 40 mm. Im Zuge der Inspektionen und Wartungen, immer überprüfen (während de - bestromt) wenn die Klemmen angezogen sind.



Característica

- Entradas binarias IM3-20B, IM3-40B y IM3-80B se utilizan para la conexión de 2, 4 u 8 dispositivos con contacto libre de potencial (como interruptores, pulsadores de otros diseños, detectores de intrusión y de incendio y otros).
- Parte de entradas puede ser utilizado como equilibrados (detectores):
 - IM3-20B - entradas IN1, IN2
 - IM3-40B - entradas IN1, IN2
 - IM3-80B - entradas IN1 - IN5.
- Contactos de dispositivos externos conectados a las entradas de la unidad pueden ser NA o NC - los parámetros de entrada se configuran en iDM3 software.
- En el sistema interno SSE configurable en el programa iDM3 tienen que estar las entradas ajustadas como balanceadas o doble balanceadas.
- Las unidades generan una tensión de alimentación de 12 V DC / 75 mA para la alimentación de los detectores PIR, incendios, gas y otros.
- El uso activo de salida 12 V DC para los detectores aumenta el consumo de potencia nominal desde el cableado BUS (ver especificaciones técnicas).
- Las unidades se pueden utilizar para contar los pulsos de contadores con salida de pulsos.
- Las unidades tienen una entrada de temperatura para la conexión con un sensor externo de 2 hilos TC/TZ (ver accesorios).
- IM3-20B, IM3-40B, IM3-80B en versión B para la montaje en una caja universal, etc.

Instrucciones generales

CONEXIÓN AL SISTEMA, CABLEADO DE LA COMUNICACIÓN BUS

Las unidades periféricas de iNELS3 están conectadas al sistema a través del cableado de la instalación BUS. Conductores del cableado están conectadas a los terminales de las unidades al BUS+ y BUS-, los cables no se pueden intercambiar. Para el cableado BUS es necesario utilizar un cable con un par de hilo trenzado de diámetro de al menos 0.8 mm, el cable recomendado es iNELS BUS cable, cuyas características mejor se adaptan a los requisitos del cableado BUS. En la mayoría de los casos, también se puede utilizar el cable JYSTY 1x2x0.8 o JYSTY 2x2x0.8. En el caso del cable de dos pares de hilos trenzados no es posible debido a la velocidad de las comunicaciones utilizar el segundo par para la otra señal modulada, es decir que no es posible dentro de un cable utilizar un par para un cableado de comunicación BUS y el segundo par para segundo BUS. Al cableado de instalación BUS es vital asegurar su distancia de las líneas de tensión de fuerza (alimentación) a una distancia de 30 cm y debe ser instalado de acuerdo con sus propiedades mecánicas. Para aumentar la resistencia mecánica de los cables se recomienda la instalación en un tubo de diámetro adecuado. Topología del cableado BUS es libre salvo de un círculo, cada extremo del BUS se debe terminar en los terminales BUS+ y BUS- de una unidad periférica. Mientras se mantienen todos los requisitos anteriores, la longitud máxima de una comunicación BUS puede alcanzar hasta 500 m. Debido a la comunicación de datos y la alimentación de las unidades en un par de hilos, es necesario mantener el diámetro de los conductores con respecto a la pérdida de tensión en el cable y la corriente máxima utilizada. La longitud máxima del BUS es válida siempre que se respete la tolerancia de tensión.

CAPACIDAD Y UNIDAD CENTRAL

A la unidad central CU3-01M o CU3-02M es posible conectar dos cableados BUS independientes a través de los terminales BUS1+, BUS1- y BUS2+, BUS2-. A cada cableado de comunicación se puede conectar hasta 32 unidades, en total se puede conectar directamente a una unidad central hasta 64 unidades. También es necesario cumplir con el requisito, de que la carga máxima en una rama de comunicación BUS de corriente máxima es 1000 mA, viene dado por la suma de las corrientes nominales de las unidades conectadas a esta rama del cableado BUS. Al conectar unidades con un consumo superior a 1A, se puede usar BPS3-01M con consumo de 3A. En caso de necesidad, las unidades adicionales se pueden conectar usando masters externos MI3-02M cuales generan otras dos ramas del BUS. Estos masters externos están conectados a la unidad central CU3 a través del cableado de sistema EBM y en total se puede a través del cableado EBM a una unidad central conectar hasta 8 unidades MI3-02M.

ALIMENTACIÓN DEL SISTEMA

Para alimentación del sistema se utilizan fuentes de alimentación del fabricante ELKO EP con nombre PS3-100/iNELS. Recomendamos el sistema tener conectado con baterías externas conectado a la fuente de alimentación PS3-100/iNELS (ver diagrama ejemplar de la conexión del sistema de control).

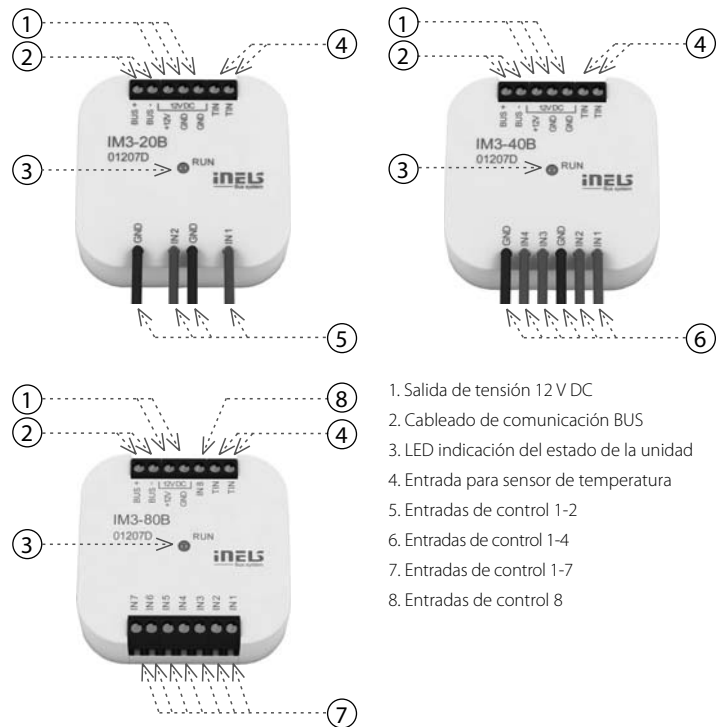
INFORMACIÓN GENERAL

Para funcionamiento de la unidad, es necesario que la unidad está conectada a la unidad central serie CU3, o a un sistema que ya contiene esta unidad y así se amplía las funciones del sistema. Todos los parámetros se ajustan mediante la unidad central serie CU3 en el programa iDM3.

En la placa base de la unidad hay LED diodo RUN, que indica alimentación y la comunicación con la unidad central de la serie CU3. En el caso de que el LED RUN parpadea en intervalos regulares, procede la comunicación estándar. Si el LED RUN está constantemente encendido, la unidad está alimentada desde el cableado BUS, pero la unidad no se está comunicando en el cableado. Si el LED RUN no se ilumina, en los terminales BUS+ y BUS- no está presente la tensión de alimentación.

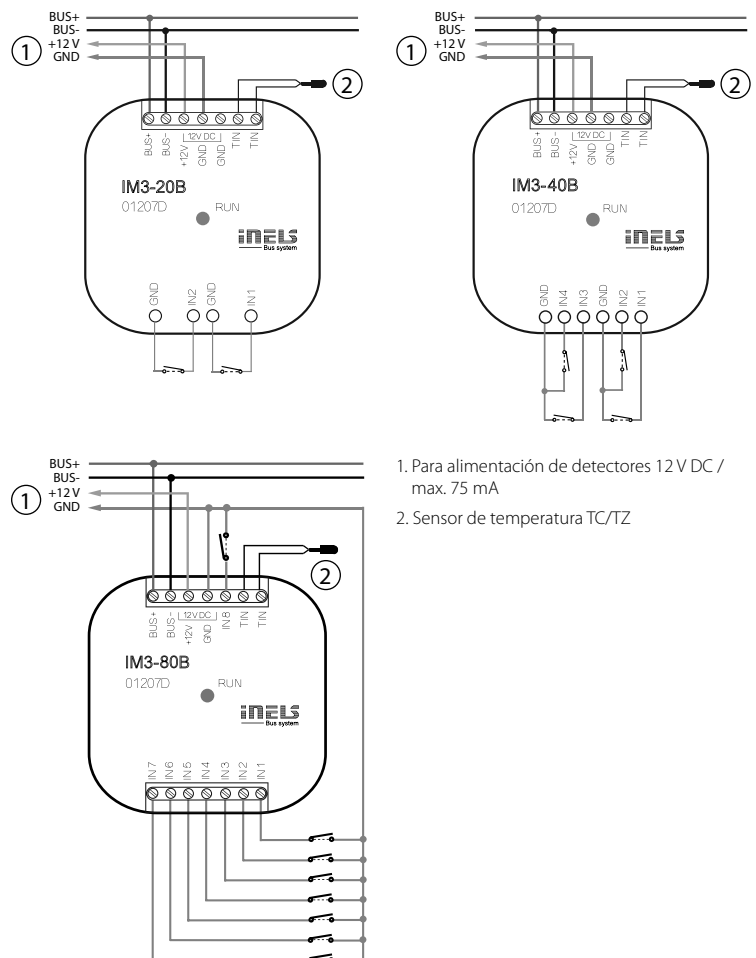
Nota: La entrada analógica y la entrada del sensor de temperatura está galvanicamente conectado con el cableado BUS.

Descripción del dispositivo



1. Salida de tensión 12 V DC
2. Cableado de comunicación BUS
3. LED indicación del estado de la unidad
4. Entrada para sensor de temperatura
5. Entradas de control 1-2
6. Entradas de control 1-4
7. Entradas de control 1-7
8. Entradas de control 8

Ejemplo de la conexión



1. Para alimentación de detectores 12 V DC / max. 75 mA
2. Sensor de temperatura TC/TZ

Especificaciones técnicas

IM3-20B IM3-40B IM3-80B

Entradas			
Entrada:	2x* / IN1, IN2**	4x* / IN1, IN2**	8x* / IN1- IN5**
Máx. frecuencia de lectura de pulsos:	20 Hz		
Medición de temperatura:	Sí, entrada para sensor externo de temp. TC/TZ		
Rango y la exactitud de la medición:	-20 .. +120 °C / 0.5 °C del rango		

Salidas	
Salida de tensión / corriente:	12 V DC/75 mA, alimentación de detectores

Comunicación	
Cableado de instalación:	BUS
Indicación del estado de la unidad:	verde LED RUN

Alimentación	
Alimentación tensión / tolerancia:	27 V DC, -20 / +10 %
Pérdida de potencia:	máx. 1 W
Corr. nominal:	20 mA (en 27 V DC), desde el BUS
Corriente nom. en plena carga de salida 12 V DC:	60 mA 100 mA

Conexión			
Terminales:	0.5 - 1 mm ²		
Entrada:	4x hilo CY	6x hilo CY	x
	sección 0.75 mm ² , long. 90 mm		

Funcionamiento	
Temperatura de funcionamiento:	-20 .. +55 °C
Temperatura de almacenamiento:	-30 .. +70 °C
Grado de protección:	IP30
Grado de sobretensión:	II.
Grado de contaminación:	2
Posición de funcionamiento:	cualquiera
Montaje:	a caja universal o empalmes

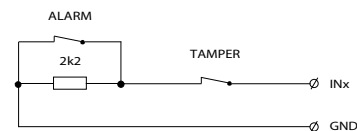
Dimensiones y peso			
Dimensiones:	49 x 49 x 13 mm		
Peso:	30 g	32 g	27 g

* NA o NC contra GND (-)

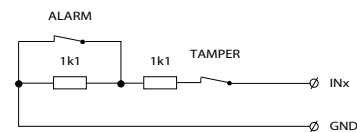
** opción de balance

Entrada balanceada

Simple:



Doble:



Advertencia

Antes de instalar el dispositivo y antes de ponerlo en funcionamiento, familiarícese a fondo con las instrucciones de montaje y manual de instalación del sistema iNELS3. Las instrucciones de uso se designa para el montaje del dispositivo y el usuario del dispositivo. Las instrucciones son parte de la documentación de instalación eléctrica, y también se pueden descargar en la página web www.elkoep.es. Atención al manipular con producto, peligro de descarga eléctrica! La instalación y la conexión se puede hacer sólo por personal con cualificación eléctrica apropiada de acuerdo con la normativa aplicable. No toque las partes del dispositivo que están bajo la tensión. Peligro de amenazar la vida. Para la instalación, mantenimiento, modificaciones y reparaciones deben observar las normas de seguridad, normas, directivas y reglamentos especiales para trabajar con equipos eléctricos. Antes de empezar a trabajar con el dispositivo es esencial tener todos los cables, partes conectadas y terminales sin la tensión. Este manual contiene sólo las instrucciones generales que deben ser aplicados en esta instalación determinada. En el curso de las inspecciones y el mantenimiento, compruebe siempre (sin la tenión) si están apretados correctamente los terminales.