



Característica

- Entradas binarias IM3-20B, IM3-40B y IM3-80B se utilizan para la conexión de 2, 4 u 8 dispositivos con contacto libre de potencial (como interruptores, pulsadores de otros diseños, detectores de intrusión y de incendio y otros).
- Parte de entradas puede ser utilizado como equilibrados (detectores):
 - IM3-20B - entradas IN1, IN2
 - IM3-40B - entradas IN1, IN2
 - IM3-80B - entradas IN1 - IN5.
- Contactos de dispositivos externos conectados a las entradas de la unidad pueden ser NA o NC - los parámetros de entrada se configuran en iDM3 software.
- En el sistema interno SSE configurable en el programa iDM3 tienen que estar las entradas ajustadas como balanceadas o doble balanceadas.
- Las unidades generan una tensión de alimentación de 12 V DC / 75 mA para la alimentación de los detectores PIR, incendios, gas y otros.
- El uso activo de salida 12 V DC para los detectores aumenta el consumo de potencia nominal desde el cableado BUS (ver especificaciones técnicas).
- Las unidades se pueden utilizar para contar los pulsos de contadores con salida de pulsos.
- Las unidades tienen una entrada de temperatura para la conexión con un sensor externo de 2 hilos TC/TZ (ver accesorios).
- IM3-20B, IM3-40B, IM3-80B en versión B para la montaje en una caja universal, etc.

Instrucciones generales

CONEXIÓN AL SISTEMA, CABLEADO DE LA COMUNICACIÓN BUS

Las unidades periféricas de iNELS3 están conectadas al sistema a través del cableado de la instalación BUS. Conductores del cableado están conectadas a los terminales de las unidades al BUS+ y BUS-, los cables no se pueden intercambiar. Para el cableado BUS es necesario utilizar un cable con un par de hilo trenzado de diámetro de al menos 0.8 mm, el cable recomendado es iNELS BUS cable, cuyas características mejor se adaptan a los requisitos del cableado BUS. En la mayoría de los casos, también se puede utilizar el cable JYSTY 1x2x0.8 o JYSTY 2x2x0.8. En el caso del cable de dos pares de hilos trenzados no es posible debido a la velocidad de las comunicaciones utilizar el segundo par para la otra señal modulada, es decir que no es posible dentro de un cable utilizar un par para un cableado de comunicación BUS y el segundo par para segundo BUS. Al cableado de instalación BUS es vital asegurar su distancia de las líneas de tensión de fuerza (alimentación) a una distancia de 30 cm y debe ser instalado de acuerdo con sus propiedades mecánicas. Para aumentar la resistencia mecánica de los cables se recomienda la instalación en un tubo de diámetro adecuado. Topología del cableado BUS es libre salvo de un círculo, cada extremo del BUS se debe terminar en los terminales BUS+ y BUS- de una unidad periférica. Mientras se mantienen todos los requisitos anteriores, la longitud máxima de una comunicación BUS puede alcanzar hasta 500 m. Debido a la comunicación de datos y la alimentación de las unidades en un par de hilos, es necesario mantener el diámetro de los conductores con respecto a la pérdida de tensión en el cable y la corriente máxima utilizada. La longitud máxima del BUS es válida siempre que se respete la tolerancia de tensión.

CAPACIDAD Y UNIDAD CENTRAL

A la unidad central CU3-01M o CU3-02M es posible conectar dos cableados BUS independientes a través de los terminales BUS1+, BUS1- y BUS2+, BUS2-. A cada cableado de comunicación se puede conectar hasta 32 unidades, en total se puede conectar directamente a una unidad central hasta 64 unidades. También es necesario cumplir con el requisito, de que la carga máxima en una rama de comunicación BUS de corriente máxima es 1000 mA, viene dado por la suma de las corrientes nominales de las unidades conectadas a esta rama del cableado BUS. Al conectar unidades con un consumo superior a 1A, se puede usar BPS3-01M con consumo de 3A. En caso de necesidad, las unidades adicionales se pueden conectar usando masters externos MI3-02M cuales generan otras dos ramas del BUS. Estos masters externos están conectados a la unidad central CU3 a través del cableado de sistema EBM y en total se puede a través del cableado EBM a una unidad central conectar hasta 8 unidades MI3-02M.

ALIMENTACIÓN DEL SISTEMA

Para alimentación del sistema se utilizan fuentes de alimentación del fabricante ELKO EP con nombre PS3-100/iNELS. Recomendamos el sistema tener conectado con baterías externas conectado a la fuente de alimentación PS3-100/iNELS (ver diagrama ejemplar de la conexión del sistema de control).

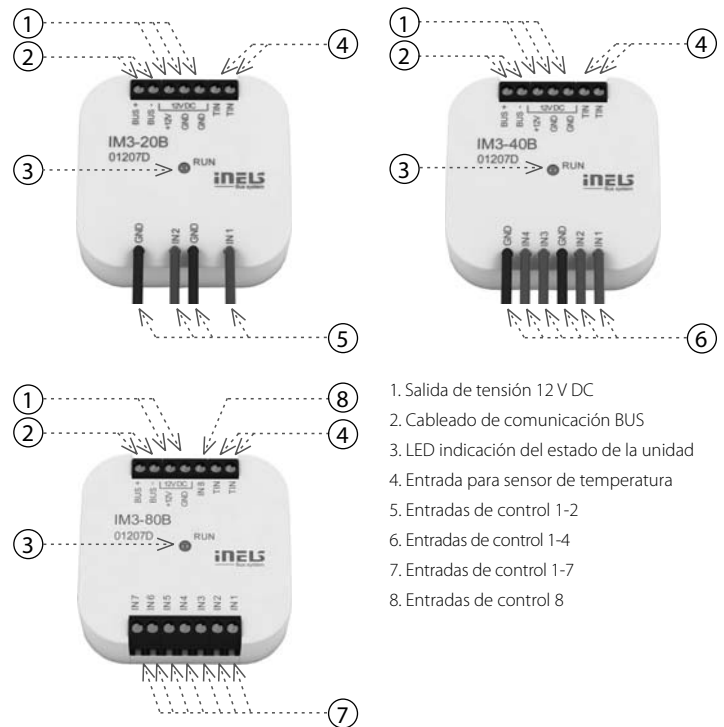
INFORMACIÓN GENERAL

Para funcionamiento de la unidad, es necesario que la unidad está conectada a la unidad central serie CU3, o a un sistema que ya contiene esta unidad y así se amplía las funciones del sistema. Todos los parámetros se ajustan mediante la unidad central serie CU3 en el programa iDM3.

En la placa base de la unidad hay LED diodo RUN, que indica alimentación y la comunicación con la unidad central de la serie CU3. En el caso de que el LED RUN parpadea en intervalos regulares, procede la comunicación estándar. Si el LED RUN está constantemente encendido, la unidad está alimentada desde el cableado BUS, pero la unidad no se está comunicando en el cableado. Si el LED RUN no se ilumina, en los terminales BUS+ y BUS- no está presente la tensión de alimentación.

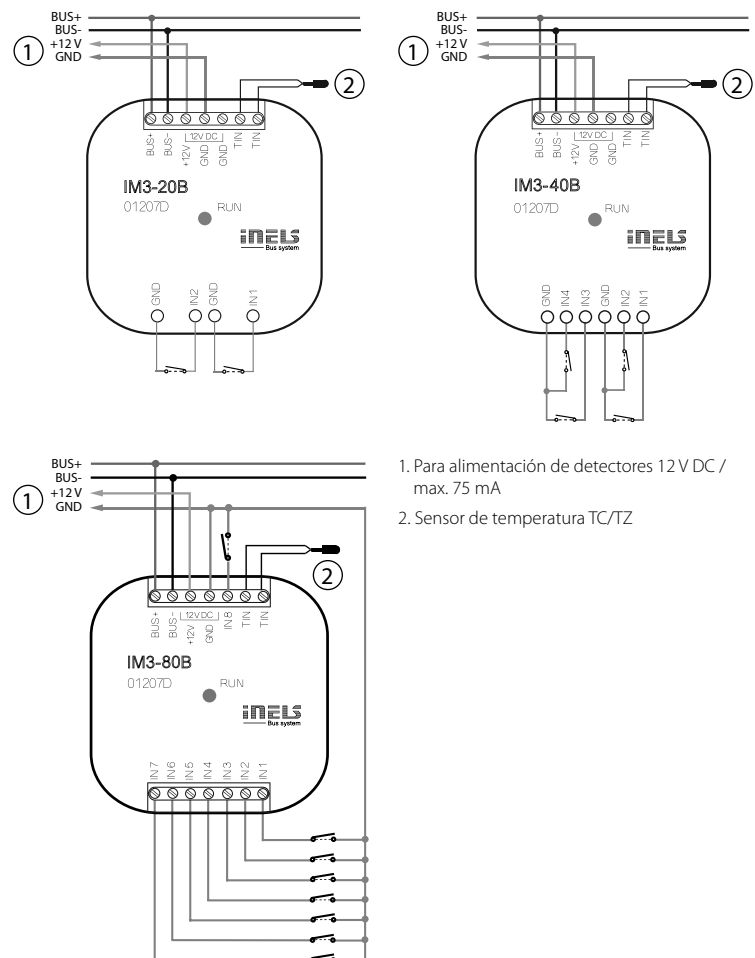
Nota: La entrada analógica y la entrada del sensor de temperatura está galvanicamente conectado con el cableado BUS.

Descripción del dispositivo



1. Salida de tensión 12 V DC
2. Cableado de comunicación BUS
3. LED indicación del estado de la unidad
4. Entrada para sensor de temperatura
5. Entradas de control 1-2
6. Entradas de control 1-4
7. Entradas de control 1-7
8. Entradas de control 8

Ejemplo de la conexión



1. Para alimentación de detectores 12 V DC / max. 75 mA
2. Sensor de temperatura TC/TZ

Especificaciones técnicas

IM3-20B IM3-40B IM3-80B

Entradas			
Entrada:	2x* / IN1, IN2**	4x* / IN1, IN2**	8x* / IN1- IN5**
Máx. frecuencia de lectura de pulsos:	20 Hz		
Medición de temperatura:	Sí, entrada para sensor externo de temp. TC/TZ		
Rango y la exactitud de la medición:	-20 .. +120 °C / 0.5 °C del rango		

Salidas	
Salida de tensión / corriente:	12 V DC/75 mA, alimentación de detectores

Comunicación	
Cableado de instalación:	BUS
Indicación del estado de la unidad:	verde LED RUN

Alimentación	
Alimentación tensión / tolerancia:	27 V DC, -20 / +10 %
Pérdida de potencia:	máx. 1 W
Corr. nominal:	20 mA (en 27 V DC), desde el BUS
Corriente nom. en plena carga de salida 12 V DC:	60 mA 100 mA

Conexión			
Terminales:	0.5 - 1 mm ²		
Entrada:	4x hilo CY sección 0.75 mm ² , long. 90 mm	6x hilo CY sección 0.75 mm ² , long. 90 mm	x

Funcionamiento	
Temperatura de funcionamiento:	-20 .. +55 °C
Temperatura de almacenamiento:	-30 .. +70 °C
Grado de protección:	IP30
Grado de sobretensión:	II.
Grado de contaminación:	2
Posición de funcionamiento:	cualquiera
Montaje:	a caja universal o empalmes

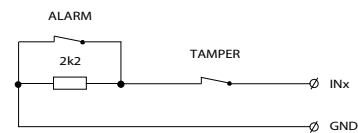
Dimensiones y peso			
Dimensiones:	49 x 49 x 13 mm		
Peso:	30 g	32 g	27 g

* NA o NC contra GND (-)

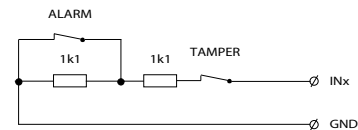
** opción de balance

Entrada balanceada

Simple:



Doble:



Advertencia

Antes de instalar el dispositivo y antes de ponerlo en funcionamiento, familiarícese a fondo con las instrucciones de montaje y manual de instalación del sistema iNELS3. Las instrucciones de uso se designa para el montaje del dispositivo y el usuario del dispositivo. Las instrucciones son parte de la documentación de instalación eléctrica, y también se pueden descargar en la página web www.elkoep.es. Atención al manipular con producto, peligro de descarga eléctrica! La instalación y la conexión se puede hacer sólo por personal con cualificación eléctrica apropiada de acuerdo con la normativa aplicable. No toque las partes del dispositivo que están bajo la tensión. Peligro de amenazar la vida. Para la instalación, mantenimiento, modificaciones y reparaciones deben observar las normas de seguridad, normas, directivas y reglamentos especiales para trabajar con equipos eléctricos. Antes de empezar a trabajar con el dispositivo es esencial tener todos los cables, partes conectadas y terminales sin la tensión. Este manual contiene sólo las instrucciones generales que deben ser aplicados en esta instalación determinada. En el curso de las inspecciones y el mantenimiento, compruebe siempre (sin la tenión) si están apretados correctamente los terminales.