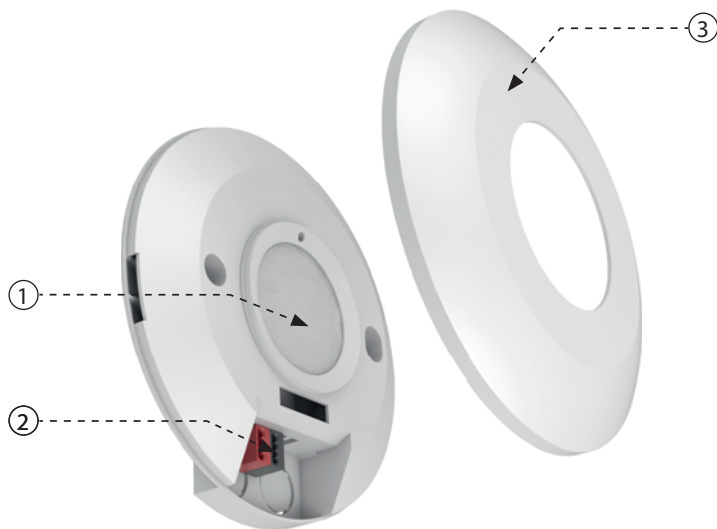




Charakteristika

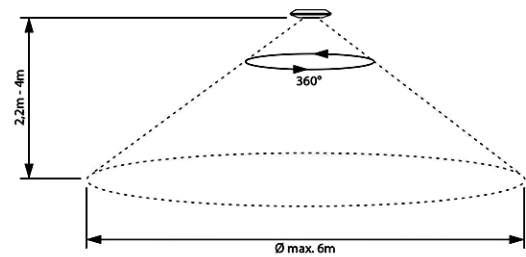
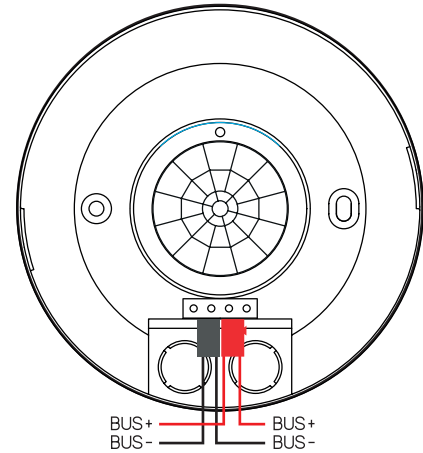
- PMS3-01 este un senzor de mișcare foarte universal și compact, proiectat pentru montare pe tavan sau pe o suprafață. Grație designului său ultra-subțire, PMS3-01 poate fi integrat cu ușurință în diferite medii și oferă funcții fiabile și eficiente de detectare a mișcării.
- Senzorul este alimentat de la o sursă de 27 VDC, anume de la sistemul iNELS BUS, ceea ce asigură o funcționare stabilă și eficientă.
- PMS3-01 utilizează tehnologia cu infraroșu pentru detectarea precisă și fiabilă a mișcării.
- Senzorul oferă o detecție cu unghi larg de 360 de grade, asigurând o acoperire completă a zonei monitorizate.
- Raza de acțiune a senzorului este de până la 6 metri, permițând utilizatorului să instaleze unitatea la o înălțime de 2,5-3,5 metri, ceea ce oferă flexibilitate pentru diferite aplicații.
- PMS3-01 conține funcție de setare software a timpului de activare a senzorului în software-ul iDM3.
- Senzorul este proiectat astfel încât să poată funcționa eficient în diferite condiții de mediu și are o gamă largă de temperaturi de funcționare de la -10 °C la +40 °C.
- PMS3-01 poate fi conectat și combinat cu alte unități iNELS cu ajutorul software-ului iDM3. Acest lucru permite utilizarea unor funcții și elemente care permit realizarea și adaptarea procedurilor de control pe baza unor cerințe specifice.
- PMS3-01 are dimensiuni compacte de 115 x 24 mm, ceea ce ușurează montarea și integrarea pe tavan sau pe o altă suprafață.

Descrierea dispozitivului



1. Lentilă
2. Terminalele magistralei
3. Carcasă

Conectare



Parametri tehnici

Funcționare	
Unghiul de detecție:	360°
Setarea timpului:	în software iDM
Înălțimea de instalare recomandată:	2.5 - 3.5 m
Comunicare	
Borne:	EIB \varnothing 0.3 - 0.8 mm ²
Interfață de comunicare:	magistrala de instalare iNELS BUS
Alimentare	
De la magistrala iNELS BUS:	27 V DC, -20/+10 %, 20 mA
Condiții de funcționare	
Temperatura de lucru:	-10 până la 40 °C
Poziția de lucru:	liberă
Instalare:	Tavan / suprafață
Dimensiuni și greutate	
Dimensiuni:	115 x 24 mm
Standarde:	EN 302372, EN 301489, EN 63044-1

CONECTAREA LA SISTEM, MAGISTRALA DE INSTALARE BUS

Unitățile periferice iNELS3 se conectează la sistem prin intermediul magistralei de instalare BUS. Firele magistralei de instalare se conectează la conectorii unității, la conectorii BUS+ și BUS-, iar firele nu pot fi interschimbate. Pentru magistrala de instalare BUS, este necesar să se utilizeze un cablu cu conductori cu perechi răsucite, cu un diametru al miezului de cel puțin 0,8 mm; cablul recomandat este iNELS BUS Cable, ale cărui proprietăți corespund cel mai bine cerințelor magistralei de instalare BUS. În majoritatea cazurilor, este posibil să se utilizeze și cablul JYSTY 1x2x0,8 sau JYSTY 2x2x0,8. În cazul unui cablu cu două perechi de fire răsucite, nu este posibilă utilizarea celei de-a doua perechi pentru un alt semnal modulat din cauza vitezei de comunicare, adică nu este posibilă utilizarea unei perechi pentru un segment BUS și a doua pereche pentru celălalt segment BUS în cadrul unui singur cablu. La magistrala de instalare BUS, este necesar să se asigure ca aceasta să se afle la o distanță de cel puțin 30 cm de linia electrică și trebuie instalată în conformitate cu proprietățile sale mecanice. Pentru a crește rezistența mecanică a cablurilor, recomandăm întotdeauna instalarea cablului într-un tub pentru instalații electrice cu diametru adecvat. Topologia magistralei de instalare BUS este liberă, cu excepția inelului, unde fiecare capăt al magistralei trebuie să fie terminat la bornele BUS+ și BUS- cu unitatea periferică. La respectarea tuturor cerințelor de mai sus, lungimea maximă a unui segment al magistralei de instalare poate atinge până la 350 m. Deoarece comunicarea de date și alimentarea unităților sunt realizate într-o singură pereche de conductori, este necesar să se respecte diametrul conductorilor în ceea ce privește căderea de tensiune pe linie și curentul maxim absorbit. Lungimea maximă specificată pentru magistrala BUS este valabilă cu condiția respectării toleranțelor tensiunii de alimentare.

CAPACITATE ȘI UNITATE CENTRALĂ

Elementul principal al instalației electrice al magistralei iNELS este reprezentat de unitățile centrale CU3-0xM. Există mai multe tipuri de unități centrale, în funcție de aplicație și de interfețele de comunicare. Fiecare unitate centrală dispune de cel puțin o magistrală BUS. La această magistrală pot fi conectate până la 32 de unități. Numărul total de unități și magistrale este determinat de numărul de unități centrale din topologia superioară a sistemului iNELS BUS. În plus, este necesar să se respecte cerința privind sarcina maximă a unei ramuri a magistralei BUS cu un curent maxim de 1000 mA, care este dat de suma curenților nominali ai unităților conectate la această ramură a magistralei. La conectarea unităților cu un consum mai mare de 1 A, se poate utiliza BPS3-01M cu un consum de 3 A.

ALIMENTAREA SISTEMULUI

Pentru alimentarea unităților de sistem, se recomandă utilizarea sursei de alimentare a companiei ELKO EP cu denumirea PS3-30/iNELS sau PS3-100/iNELS. Recomandăm să asigurați un back-up al sistemului cu baterii externe conectate la sursa PS3-100/iNELS (a se vedea schema electrică a sistemului de control).

INFORMAȚII GENERALE

Unitatea este capabilă să funcționeze ca element de sine stătător, fără o unitate centrală, doar într-o gamă foarte limitată de funcții. Pentru o utilizare completă a unității, este necesar ca aceasta să fie conectată la unitatea centrală a sistemului din seria CU3 sau la un sistem care conține deja această unitate, ca o extensie a acestuia cu alte funcții ale sistemului.

Toți parametrii unității se setează prin intermediul unității centrale din seria CU3 în software-ul iDM3.

Pe panoul frontal al unității sunt diode LED care indică tensiunea de alimentare și comunicarea cu unitatea centrală din seria CU3. Dacă dioda RUN clipește la intervale regulate, înseamnă că are loc o comunicare standard. Dacă dioda RUN este aprinsă permanent, unitatea este alimentată de la magistrală, dar nu comunică pe magistrală. Dacă dioda RUN nu este aprinsă, la bornele BUS+ și BUS- nu este prezentă nicio tensiune de alimentare.

Înainte de instalarea instrumentului și înainte de punerea în funcțiune, vă rugăm să citiți cu atenție Manualul de instalare și Ghidul de instalare iNELS3. Manualul de instrucțiuni este destinat instalării dispozitivului și utilizatorului dispozitivului. Manualul este inclus în documentația de cablare și este disponibil, de asemenea, pentru descărcare de pe site-ul web www.inels.cz. Atenție, risc de electrocutare! Instalarea și conectarea pot fi efectuate numai de către personal cu calificări electrice corespunzătoare, în conformitate cu reglementările în vigoare. Nu atingeți părțile sub tensiune ale dispozitivului. Pericol de moarte. În timpul instalării, întreținerii, reglajelor și reparațiilor trebuie respectate reglementările de siguranță, standardele, orientările și dispozițiile profesionale pentru lucrul cu echipamente electrice. Este esențial ca toți conductorii, piesele conectate și bornele să fie scoase de sub tensiune înainte de a începe lucrul la dispozitiv. Acest manual conține numai instrucțiuni generale care trebuie aplicate în contextul instalației în cauză. În cadrul inspecției și întreținerii, verificați periodic (cu alimentarea oprită) strângerea terminalelor.