



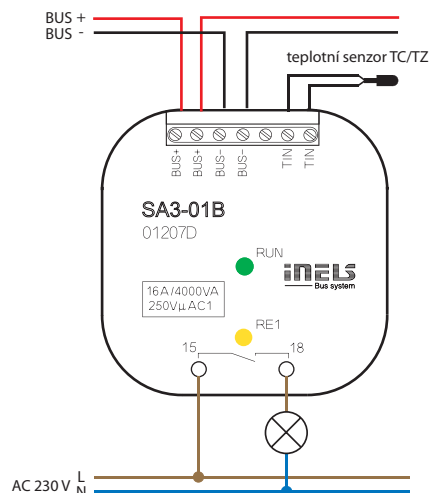
FAN kód
SA3-01B: 8595188132350
SA3-02B: 8595188132367

Technické parametry	SA3-01B	SA3-02B
Vstupy		
Měření teploty:	ANO, vstup na externí teplotní senzor TC/TZ	
Rozsah a přesnost měření teploty:	-20 .. +120°C; 0.5°C z rozsahu	
Výstupy		
Výstup:	1x spínací 16A/AC1	2x přepínací 8A/AC1
Spínané napětí:	250 V AC, 24 V DC	
Spínaný výkon:	4000 VA / AC1, 384 W/DC	2000 VA / AC1, 192 W/DC
Špičkový proud:	30 A; max. 4 s. při střídě 10%	10A
Výstupy relé odděleny od všech vnitřních obvodů:	zesílená izolace (kat. přepětí II dle EN 60664-1)	
Izolační napětí mezi jednotlivými reléovými výstupy RE1-RE2:	x	základní izolace (kat. přepětí II dle EN 60664-1)
Minimální spínaný proud:	100 mA / 5 V	
Frekvence spínání bez zátěže:	1200 min ⁻¹	300 min ⁻¹
Frekvence spínání se jm. zátěží:	6 min ⁻¹	15 min ⁻¹
Mechanická životnost:	3x 10 ⁷	1x 10 ⁷
Elektrická životnost AC1:	0.7x 10 ⁵	1x 10 ⁵
Indikace výstupu:	žlutá LED	2x žlutá LED
Komunikace		
Instalační sběrnice:	BUS	
Napájení		
Napájecí napětí / tolerance:	27 V DC, -20 / +10 %	
Ztrátový výkon:	max. 4 W	
Jmenovitý proud:	30 mA (při 27V DC)	50 mA (při 27V DC)
Indikace stavu jednotky:	zelená LED RUN	
Připojení		
Datové:	svorkovnice, 0,5 - 1 mm ²	
Silové:	2x vodič CY, Ø 2,5 mm ²	6x vodič CY, Ø 0,75 mm ²
Provozní podmínky		
Pracovní teplota:	-20 .. +55 °C	
Skladovací teplota:	-30 .. +70 °C	
Stupeň krytí:	IP30	
Kategorie přepětí:	II.	
Stupeň znečištění:	2	
Pracovní poloha:	libovolná	
Instalace:	do instalační krabice	
Rozměry a hmotnost		
Rozměry:	49 x 49 x 21 mm	
Hmotnost:	50 g	50 g

- SA3-01B obsahuje 1 relé se spínacím bezpotenciálovým kontaktem, maximální zatížitelnost kontaktu je 16A / 4000 VA / AC1.
- SA3-02B obsahuje 2 relé s přepínacím bezpotenciálovým kontaktem, maximální zatížitelnost kontaktu je 8A / 2000 VA / AC1.
- Každý z výstupních kontaktů je samostatně ovladatelný a adresovatelný.
- Obě relé u aktoru SA3-02B mají samostatně vyvedené vstupní svorky, a proto mohou spínat různé nezávislé potenciály.
- Jsou určeny pro spínání jednoho (SA3-01B), resp. dvou (SA3-02B) nejrůznějších spotřebičů a zátěží reléovým výstupem (bezpotenciálovým kontaktem).
- Díky přepínacím kontaktům lze aktor SA3-02B využít pro ovládání jednoho pohonu 230V (např. žaluzie, rolety nebo markýzy), přičemž vhodným propojením kontaktů lze zabezpečit hardwarové zablokování možnosti současného sepnutí fáze na oba výstupy.
- Aktory jsou vybaveny teplotním vstupem pro připojení dvou vodičového externího teplotního senzoru TC/TZ (viz. příslušenství).
- LED diody na předním panelu signalizují stav každého výstupu.
- Spínací aktory SA3 jsou standardně dodávány ve variantě materiálu kontaktu AgSnO₂.
- SA3-01B, SA3-02B v provedení B jsou určeny pro montáž do instalační krabice.

Zapojení

SA3-01B



SA3-02B

