



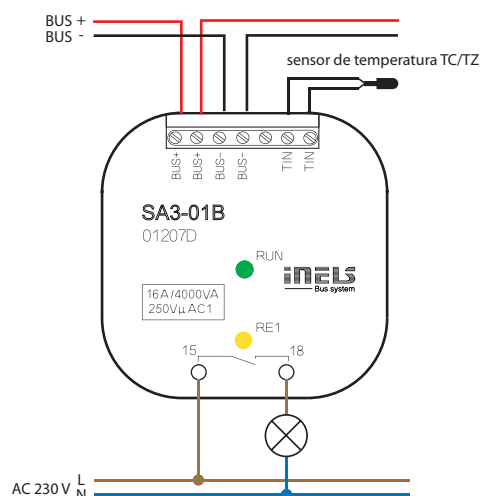
Código EAN
SA3-01B: 8595188132350
SA3-02B: 8595188132367

Especificaciones	SA3-01B	SA3-02B
Entradas		
Medición de temperatura:	Sí, entrada para sensor externo de temp. TC/TZ	
Rango y la exactitud de la medición:	-20 .. +120 °C; 0,5 °C del rango	
Salidas		
Salida:	1x interruptor 16 A/AC1	2x conmutación 8 A/AC1
Tensión de conmutación:	250 V AC, 24 V DC	
Potencia conmutable:	4000 VA/AC1, 384 W/DC	2000 VA/AC1, 192 W/DC
Pico de corriente:	30 A máx 4s ciclo de trabajo del 10 %	10 A
Las salidas de relé separadas de todos los circuitos internos:	aislamiento reforzado (cat. sobretensión II sobre EN 60664-1)	
Tensión de aislamiento entre salidas de relé RE1-RE2:	x	aislamiento básico (cat. sobretensión II sobre EN 60664-1)
Corriente de conmutación mínima:	100 mA / 5 V	
Frecuencia de conmutación sin carga:	1200 min ⁻¹	300 min ⁻¹
Frec. de conmutación con carga nominal:	6 min ⁻¹	15 min ⁻¹
Vida mecánica:	3x 10 ⁷	1x 10 ⁷
Vida eléctrica AC1:	0,7x 10 ⁵	1x 10 ⁵
Indicación de funcionamiento:	amarillo LED	2x amarillo LED
Comunicación		
Cableado de instalación:	BUS	
Alimentación		
Alimentación tensión / tolerancia:	27 V DC, -20 / +10 %	
Pérdida de potencia:	máx. 4 W	
Corr. nominal:	30 mA (en 27 V DC)	50 mA (en 27 V DC)
Indicación del estado de la unidad:	verde LED RUN	
Conexión		
Terminales de comunicación:	terminales, 0,5 - 1 mm ²	
Salida de potencia:	2x conductor CY, Ø 2,5 mm ²	6x conductor CY, Ø 0,75 mm ²
Funcionamiento		
Temperatura de funcionamiento:	-20 .. +55 °C	
Temperatura de almacenamiento:	-30 .. +70 °C	
Grado de protección:	IP30	
Categoría de sobretensión:	II.	
Grado de contaminación:	2	
Posición de funcionamiento:	cualquiera	
Montaje:	a caja universal	
Dimensiones y peso		
Dimensiones:	49 x 49 x 21 mm	
Peso:	50 g	50 g

- SA3-01B incluye 1 relé con contacto NA libre de potencial, carga máxima de contacto es de 16 A/4000 VA/AC1.
- SA3-02B incluye 2 relés con contactos conmutables libre de potencial, carga máxima de los contactos es de 8 A/2000 VA/AC1.
- Cada uno de los contactos es individualmente direccionable y controlable.
- Los 2 relés en SA3-02B tienen su terminal de entrada individual, y por lo tanto pueden conmutar varios potenciales independientes.
- Actuadores están diseñados para el control de un (SA3-01B), respectivamente, dos (SA3-02B) diferentes domésticos y cargas (contacto libre de potencial).
- Con contactos conmutables el actuador se puede utilizar para controlar un motor de 230 V (por ejemplo, cortinas, persianas o toldos) y con la conexión apropiada puede asegurar el bloqueo de hardware, la conmutación simultánea de 2 fases en ambas salidas.
- Los actuadores están equipados con una entrada de temperatura para la conexión externa de un sensor de temperatura de dos hilos TC/TZ (ver accesorios).
- LEDs en el panel frontal indican el estado de cada salida.
- Actuadores de conmutación SA3 en estándar se suministran en versión de contactos AgSnO₂.
- SA3-01B, SA3-02B versión B esta diseñado para el montaje en una caja universal.

Conexión

SA3-01B



SA3-02B

