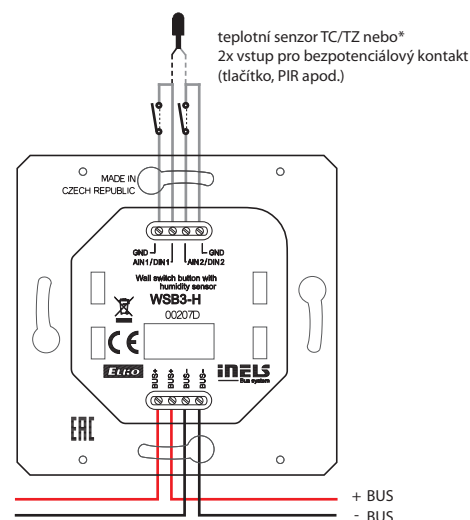


EAN kód
 WSB3-40: 8595188132336
 WSB3-40H: 8595188133043

Technické parametry	WSB3-40	WSB3-40H
Vstupy		
Měření teploty:	ANO, vestavěný teplotní senzor	
Rozsah a přesnost měření teploty:	0 až +55 °C; 0.3 °C z rozsahu	
Počet ovládacích tlačítek:	4	
Měření vlhkosti:	NE	ANO
Rozsah měření vlhkosti:	-	0 až 99% RH
Přesnost měření vlhkosti:	-	± 3 % relativní vlhkosti
Vstupy:	2x AIN/DIN	
Ext. senzor teploty:	ANO, možnost připojení mezi AIN1/DIN1 a AIN2/DIN2	
Typ ext. senzoru:	TC/TZ	
Rozsah měření teploty ext. senzorem:	-20 °C až +120 °C	
Přenosnost měření teploty ext. senzorem:	0.5 °C z rozsahu	
Výstupy		
Indikace:	dvoubarevná LED (červená, zelená)	
Počet LED:	2	
Komunikace		
Instalační sběrnice:	BUS	
Napájení		
Napájecí napětí/tolerance:	27 V DC, -20/+10 %	
Ztrátový výkon:	max. 0.5 W	
Jmenovitý proud:	25 mA (při 27 V DC), ze sběrnice BUS	
Připojení		
Svorkovnice:	0.5 - 1 mm ²	
Provozní podmínky		
Pracovní teplota:	-20 až +55 °C	
Skladovací teplota:	-30 až +70 °C	
Krytí:	IP20	
Kategorie přepětí:	II.	
Stupeň znečištění:	2	
Pracovní poloha:	libovolná	
Instalace:	do instalační krabice	
Rozměry a hmotnost		
Rozměry		
- plast:	85.6 x 85.6 x 42 mm	
- kov, sklo, dřevo, žula:	94 x 94 x 36 mm	
Hmotnost:	55 g (bez rámečku)	

- Nástěnné ovladače s krátkocestným ovládáním řady WSB3-40 a WSB3-40H jsou základním a velmi oblíbeným prvkem (ovladačem) v systému iNELS.
- Vestavěná mikrotlačítka s nízkým zdvihem nabízí elegantní a příjemné ovládání.
- Ovladače WSB3-40 a WSB3-40H jsou dodávány jako čtyřkanalové.
- Indikační dvoubarevná LED v každé kolébce ovladače může signalizovat stav ovládaného spotřebiče, ale také stav libovolného senzoru nebo aktoru v systému.
- Ovladače řady WSB3 jsou kompatibilní s oběma typy rámečků LOGUS⁹⁰ (85.6 x 85.6 nebo 94 x 94 mm) a dají se tedy kombinovat do vícerámečků i s klasickými přístroji této řady.
- Ovladače jsou vybaveny integrovaným teplotním senzorem. Ovladače jsou vybaveny dvěma analogově digitálními vstupy (AIN/DIN), které lze využít pro připojení dvou bezpotenciálových kontaktů nebo jednoho externího teplotního senzoru TC/TZ (např. pro měření teploty podlahy).
- Výhodou oproti standardním vypínačům je flexibilita a multifunkčnost WSB3-40 a WSB3-40H, které nabízejí možnost ovládání spotřebičů pomocí krátkého a dlouhého (např. stmívání, ovládání stínění, scény) stisku tlačítka.
- Každé tlačítko může ovládat kterýkoliv spotřebič v systému a lze využívat celou řadu funkcí včetně centrálních nebo časových. Dle přání zákazníka je možné volit jednoduchost/komplexnost ovládání. Velkou výhodou je možnost měnit způsob ovládání pouze softwarovou úpravou bez nutnosti stavebního zásahu do konstrukce budovy.
- Každé tlačítko (kanál) může mít například při ovládání osvětlení přiřazen další funkční režimy:
 - Klasický vypínač:
 - horní tlačítko zapnuto, spodní tlačítko vypnuto
 - Tlačítkový ovladač (impulsní relé):
 - jedním stiskem zapnuto, druhým stiskem vypnuto
 - Stmívač:
 - krátké stisky – zapnuto/vypnuto,
 - Časový spínač:
 - po stisku zapnuto, po nastaveném čase automaticky vypne
 - Nastavení světelných scén – např. pro sledování TV:
 - žaluzie zatáhnout
 - hlavní světlo 30% intenzity
 - lampičky na stěnách 50% intenzity.
- WSB3 jsou designově koncipovány do řady přístrojů LOGUS⁹⁰ a jsou určeny pro montáž do instalační krabice.

Zapojení



* Volba se provádí v iDM3 pro každou jednotku zvlášť.