



## AirMD-100NB / AirKey

### Детектор движения / Брелок iNELS Air



## Характеристика

### AirMD-100

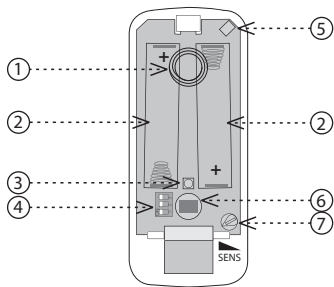
- PIR датчик используется для обнаружения людей, движущихся в охраняемой зоне.
- Возможность настройки чувствительности для устранения нежелательной коммутации.
- Датчик обеспечивает быстрое и комфортное решение по обнаружению движения на охраняемом объекте. Для этого достаточно установить датчик в выбранном месте.
- Для передачи информации от датчика можно использовать сети NB-IoT.
- Функция «Анти-саботаж» (Tamper): в случае вмешательства в датчик или его разборки, он отправляет информационное сообщение на сервер.
- Данные отправляются на сервер, с которого они впоследствии могут отображаться в виде уведомления в смартфоне, приложении или облаке (Cloud).
- Информация о состоянии батареи отправляется на сервер в виде сообщений.
- Питание: 2 x 1.5V AA.
- Функция снятия с охраны (DISARM) активируется с помощью беспроводного брелка AirKey.

### AirKey

- Он используется для активации и деактивации датчика движения, когда вы покидаете или входите в охраняемую зону.
- Один датчик может быть связан с 32 брелками. Брелок может быть связан с любым количеством датчиков AirMD-100.
- Дизайнерское исполнение в черном и белом цветах с лазерной печатью.
- Питание от батарей (3V/CR2032 в комплекте) со сроком службы до 5 лет.

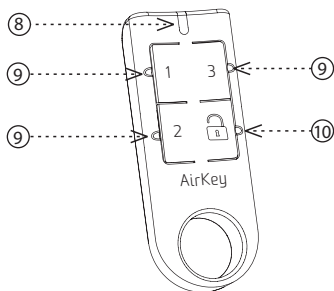
## Описание устройства

### AirMD-100NB



1. Антенна
2. Батарея
3. Синий LED
4. DIP переключатель  
- DIP1: без функции  
- DIP2: без функции  
- DIP3: программирование / очистка памяти датчика
5. Тампер
6. Датчик движения
7. Элемент регулировки SENS - настройка чувствительности PIR датчика

### AirKey



8. Индикация передачи
9. Управляющая кнопка
10. Управляющая кнопка DISARM

## Подключение к приложению Cloud

Осуществляется в приложении вашего смартфона. Введите в приложение соответствующую информацию, нанесенную на корпусе датчика.

## Общие инструкции

### Интернет вещей (IoT)

- Беспроводная связь для IoT включает в себя широкий диапазон технологий передачи данных с низким энергопотреблением (Low Power Wide Area (LPWA)). Данные технологии предназначены для обеспечения надежного покрытия как внутри здания, так и снаружи, являются энергосберегающими и способствуют низким затратам при работе отдельных устройств. Для использования данного стандарта существуют отдельные сети NarrowBand.

### Информация о сети NarrowBand

- Сеть поддерживает двустороннюю коммуникацию и использует лицензионную технологию LTE. Наши устройства позволяют устанавливать связь через Band 1 (2100 MHz), Band 3 (1800 MHz), Band 8 (900 MHz), Band 5 (850 MHz), Band 20 (800 MHz) и Band 28 (700 MHz).
- Для работы каждого устройства данная технология использует SIM карты.
- Преимуществом NarrowBand является использование уже имеющихся и настроенных сетей, что обеспечивает достаточное покрытие как внутри, так и снаружи зданий.

### Примечание для правильной работы устройств:

- Изделия устанавливаются в соответствии с электрической схемой, приведенной для каждого устройства.
- Для надежной работы устройств необходимо иметь достаточное покрытие выбранной сети в месте установки.
- Устройство должно быть зарегистрировано в сети. Регистрация в сети предусматривает плату за трафик.
- Каждая сеть предлагает различные тарифные опции, которые зависят от количества сообщений, отправляемых с вашего устройства. Информацию о тарифах можно найти в текущей версии прейскуранта компании ELKO EP.

## Функции

Если в течение 15 минут движение не обнаружено, датчик движения автоматически активирует постановку на охрану.

Отчет о состоянии отправляется макс. в четырехчасовом интервале (может быть изменен посредством сообщения с сервера).

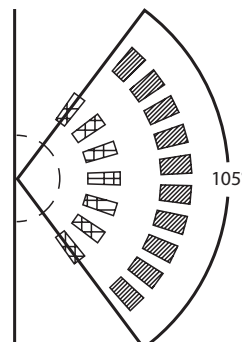
### Снятие с охраны (DISARM)

При обнаружении движения на объекте в состоянии охраны, загорается синий LED и одновременно подается непрерывный звуковой сигнал. Нажмите кнопку на управляющем устройстве AirKey. Звуковой сигнал отключится и произойдет переход к снятию с охраны (DISARM), который подтвердится коротким звуковым сигналом. Если в течение 5 секунд не произойдет снятие с охраны, звуковая сигнализация отключится и датчик отправит сигнал тревоги пользователю.

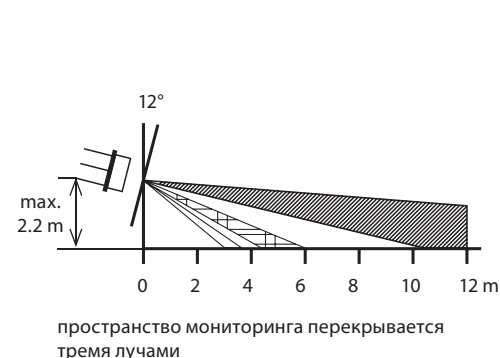
Если датчик деактивирован управляющим элементом AirKey, он не передает информацию об обнаруженном движении пользователю.

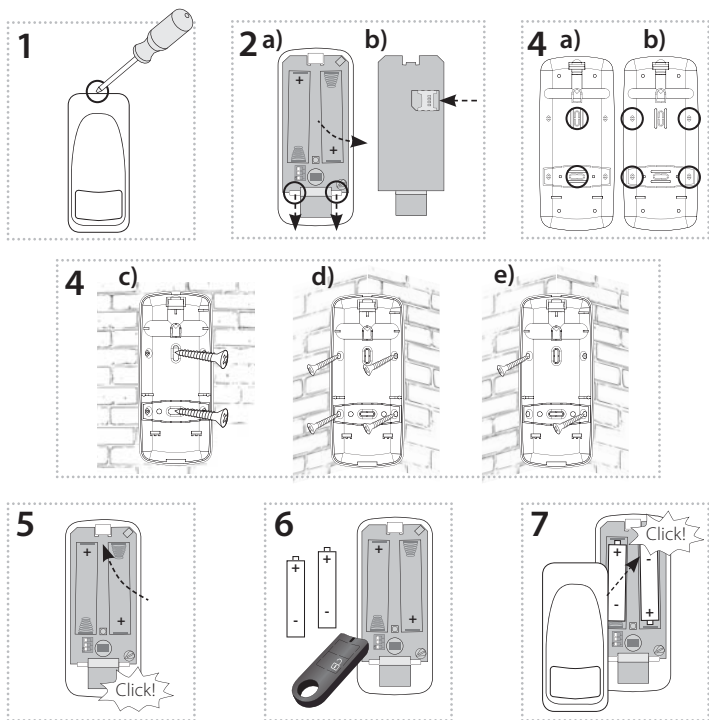
## Поле детекции

вид сверху



вид сбоку





1. Вставьте отвертку в отверстие в верхней части детектора и снимите лицевую панель элемента.
2. а) Нажмите на крепления вниз и выньте устройство из корпуса.  
б) Аккуратно вставьте nano SIM (при установке или замене nano SIM, устройство должно быть обесточено).
3. Вы можете закрепить устройство на ровной поверхности методом приклеивания, для этого нанесите подходящий клей на заднюю сторону устройства. Установите заднюю панель и привинтите к поверхности винтами.
4. Также устройство можно к поверхности привинтить, используя соответствующий крепеж\*\*. В зависимости от места установки, выломайте заглушки отверткой:
  - а) Для размещения на ровной поверхности.
  - б) Для размещения в углу.
 Установите корпус в выбранное место и закрепите одним из вариантов\*\*:
  - с) на ровной поверхности.
  - д), е) в углу.
5. Устройство вставьте в корпус и легким нажатием закрепите.
6. Проведите программирование устройства (см. главу Программирование) и настройте чувствительность PIR датчика.
7. Оденьте и закрепите лицевую панель легким надавливанием.

### Безопасное обращение с устройством



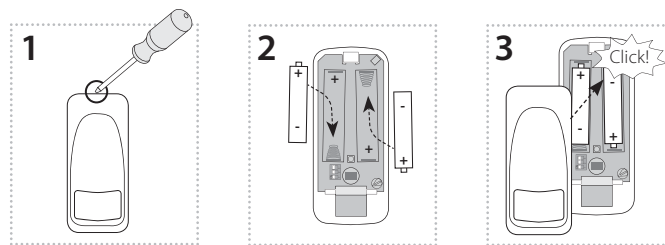
При работе с устройством без корпуса, избегайте контакта с жидкостями. Не прикасайтесь к открытым деталям устройства. Не прикасайтесь металлическими предметами к внутренним механизмам устройства.

### Рекомендации по монтажу

- При установке датчика оставляйте над ним свободное пространство для проведения профилактических работ, замены батареи и пр. Не превышайте максимальную рекомендуемую высоту размещения.
- Детектор предназначен для использования внутри помещения.
- Задержка для стабилизации PIR детектора после установки батареек составляет 15 сек., после этого активируется функция обнаружения движения.

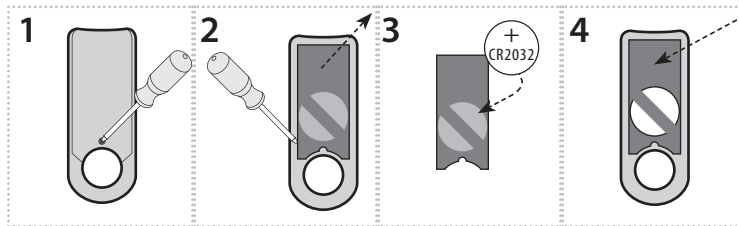
\* клей должен соответствовать оптимальным условиям для размещения изделия (влияние температуры, влажности...)

\*\* как подходящий элемент для крепежа, можно использовать напр. винт с потайной головкой диаметром Ø 3 мм



1. Вставьте отвертку в отверстие в верхней части детектора и снимите лицевую панель элемента.
2. Выньте использованные батарейки и на их место вставьте новые. Соблюдайте полярность. Синий LED на детекторе мигнет.
3. Установите и защелкните переднюю крышку.

### AirKey | Установка и замена батареек

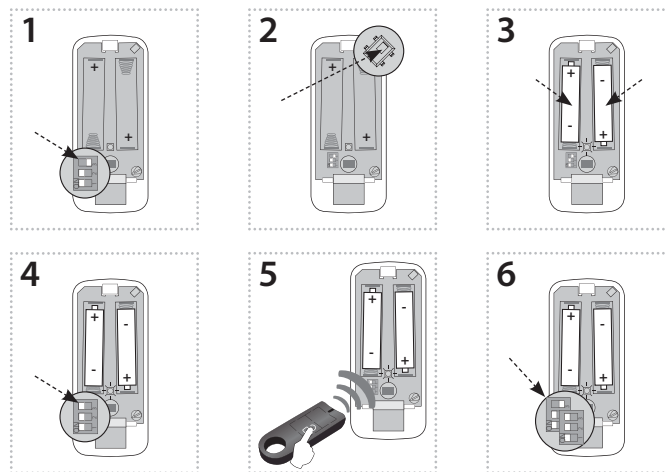


1. С обратной стороны брелка, крестовой отверткой выкрутите винт. Снимите заднюю крышку.
2. Аккуратно выньте устройство из корпуса.
3. Батарейку CR2032 вставьте в гнездо для батареи. Соблюдайте полярность.
4. Устройство вложите в корпус так, чтобы защелкнулись выступы на устройстве и фиксаторы в корпусе.
5. Установите на место заднюю крышку и закрутите винт.

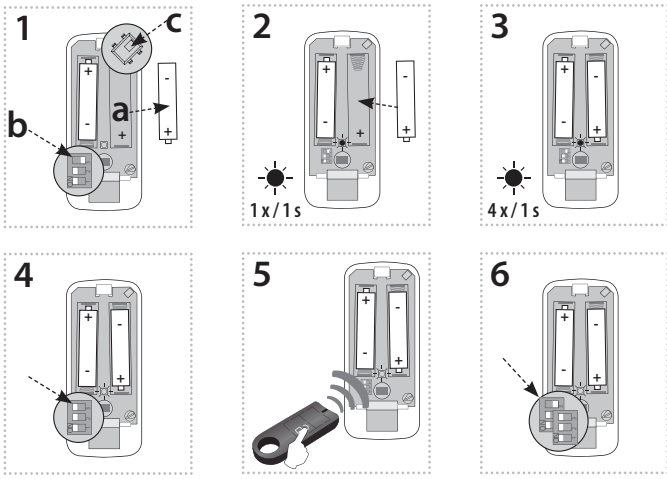
#### Предупреждение:

Используйте батареи, предназначенные именно для этого изделия! Правильно устанавливайте батарейку в устройство. Разряженные батарейки необходимо заменить на новые. Не устанавливайте одновременно новую и старую батарейки. При необходимости очищайте контакты батареек и устройства перед использованием. Берегите батарейки от короткого замыкания! Батареи не бросайте в воду или в огонь. Не разбирайте, не перезаряжайте, избегайте перегрева! При попадании кислоты на открытые участки тела, их необходимо промыть водой и обратиться к врачу. Храните батарейки в местах, недоступных для детей. В случае, что произойдет проглатывание батареи немедленно обратитесь к врачу, и передайте ему информацию о типе батареи, чтобы ему ознакомился с её химическим составом. Не выбрасывайте использованные батарейки. После использования батарейки должны быть отправлены на переработку.

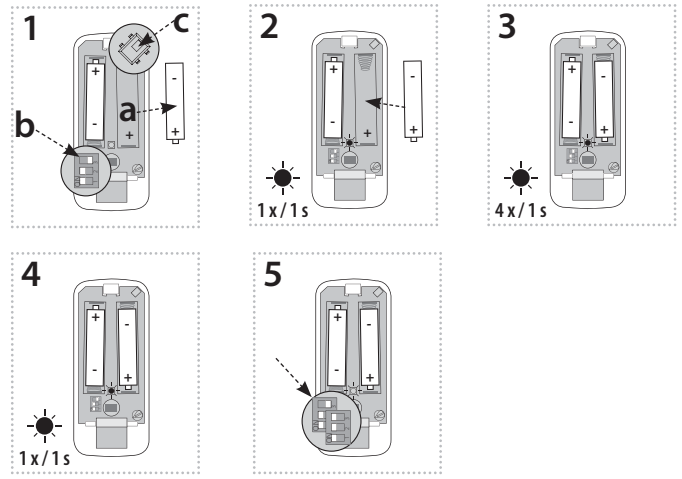
### Программирование управляющего элемента для датчика



1. Установите переключатель DIP3 в положение ON.
2. Нажмите кнопку TAMPER несколько раз (чтобы разрядить конденсаторы в устройстве).
3. Вставьте батарейки, соблюдая полярность. Синий светодиод начинает мигать раз в секунду, датчик входит в режим программирования.
4. Установите переключатель DIP3 в положение OFF, чтобы зафиксировать датчик в режиме программирования.
5. Нажмите кнопку DISARM (⏏) на пульте дистанционного управления, прием команды на датчике будет сигнализировать длительное мигание синего светодиода. Это позволяет запрограммировать необходимое количество управляющих элементов.
6. Чтобы выйти из режима программирования, верните переключатель DIP3 в положение ON, а затем снова в положение OFF. Синий светодиод на детекторе сигнализирует долгим миганием. Датчик перезапускается и переходит в рабочий режим. Примерно через 15 секунд (время, необходимое для стабилизации PIR датчика) устройство начнет детектировать движение.



1. Извлеките одну из батарей (а). Установите переключатель DIP3 в положение ON. (b). Нажмите кнопку TAMPER несколько раз (с).
2. Верните батарею на место, соблюдая полярность. Синий светодиод начинает мигать раз в секунду, датчик входит в режим программирования.
3. Дождитесь, пока датчик не перейдет в режим удаления, о чем будет свидетельствовать синий светодиод, мигающий с интервалом 4 раза в секунду.
4. Установите переключатель DIP3 в положение OFF, таким образом, датчик зафиксирован в режиме удаления.
5. Нажмите кнопку DISARM (d) на пульте дистанционного управления, прием команды на датчике будет сигнализировать длительным миганием синего светодиода. Управляющий элемент удален из памяти датчика.
6. Чтобы выйти из режима удаления, переведите переключатель DIP3 в положение ON и потом в положение OFF. Синий светодиод на детекторе сигнализирует долгим миганием. Датчик перезапускается и переходит в рабочий режим. Примерно через 15 секунд (время, необходимое для стабилизации PIR датчика) устройство начнет детектировать движение.



1. Извлеките одну из батарей (а). Установите переключатель DIP3 в положение ON. (b). Нажмите кнопку TAMPER несколько раз (с).
2. Верните батарею на место, соблюдая полярность. Синий светодиод начинает мигать раз в секунду, датчик входит в режим программирования.
3. Дождитесь, пока датчик не перейдет в режим удаления, о чем будет свидетельствовать синий светодиод, мигающий с интервалом 4 раза в секунду.
4. Дождитесь, пока датчик не вернется в режим программирования, синий светодиод начнет мигать раз в секунду. Это удалит все управляющие элементы из памяти датчика.
5. Затем вы можете начать новое программирование или выйти из режима программирования (см. главу «Программирование датчика»).

Отправка сообщений (UPLINK)

Byte	0 – 14								15	16	17	18	19	20	21	22	
Bit	7	6	5	4	3	2	1	0									
START	1	1	0	0	0	0	0	0	0x00								
ALARM	0	1	0	изменение состояния ARM/DISARM				Тампер: 1 - открыто 0 - закрыто		Батарея: 1 - низкий уровень 0 - в норме		ARM/DISARM: 1 - ARM 0 - DISARM		Тревога: 1 - тревога 0 - состояние покоя		Зарезервировано для дальнейшего использования	
DISARM (снятие с охраны) посредством AirKey	0	1	0														
СОСТОЯНИЕ ПОКОЯ	0	0	1	Номер повторения состояния покоя		Номер повторения сообщения											
ТРЕВОГА	0	1	0	0		1											

\*1 – формат времени: (макс. 100 ч)  
бит 7: 1 - биты [6: 0] = минуты  
0 - биты [6: 0] = часы

\*2 – формат времени выполнения  
время работы в часах = 256 \* время работы [0] + время работы [1]  
ответ: требуется после сообщения START, после первого сообщения о состоянии покоя и первого сообщения о тревоге

Байт 0: зарезервировано для битовых конфигураций  
Байт 1: продолжительность состояния покоя в минутах до отправки 1-го пакета состояния покоя и перехода в состояние ARM  
Байт 2: длительность свечения LED и длительность отключения приемника для AirKey для DISARM (снятия с охраны) в секундах, значение 0 отключает возможность использования AirKey для снятия с охраны  
Байт 3: длительность звукового сигнала в секундах при объявлении о тревоге, значение 0 отключает звуковой сигнал  
Байт 4: длительность отключения LED в минутах: сколько времени после последней индикации движения мигающим светодиодом не сигнализируется последующее движение

Примечания к функциям:

- Если датчик не обнаруживает никакого движения в течение 15 минут, он отправляет сообщение о состоянии покоя (повторяющееся дважды с интервалом в 2 минуты), ожидает входящее сообщение и переходит в состояние ARM.
- Если состояние покоя продолжается, следующее сообщение будет отправлено (2 раза с интервалом в 2 минуты) через 30 минут.

- Если состояние покоя продолжается, следующее сообщение будет отправлено (2 раза с интервалом в 2 минуты) через 60 минут.
- Если состояние покоя продолжается, следующее сообщение будет отправлено (1x) через 120 минут.
- Если состояние покоя продолжается, следующее сообщение будет отправлено (1x) через 240 минут.
- Если состояние покоя продолжается, следующие сообщения будут отправляться через 240 минут.
- При обнаружении движения в состоянии ARM светодиод и звуковая индикация активируются и включается приемник для приема команды DISARM (снятие с охраны) от AirKey.
- Если сигнал тревоги деактивирован через AirKey, отправляется сообщение DISARM (снятие с охраны), в противном случае отправляется сообщение ALARM (тревога).
- При возникновении тревоги сообщение ALARM (тревога) отправляется 2 раза с интервалом в 2 минуты.
- Затем AirMD переходит в состояние DISARM (снятие с охраны) и о последующем движении сообщает как о нарушении.
- Следующее сообщение о нарушении отправляется через 6 минут (в случае если происходит движение между 1-й и 6-й минутой), 2 сообщения отправляются с интервалом в 2 минуты.
- Следующее сообщение о нарушении отправляется через 12 минут (в случае если происходит движение между 6-й и 12-й минутой), 2 сообщения отправляются с интервалом в 2 минуты.
- Следующее сообщение о нарушении отправляется через 30 минут (в случае если происходит движение между 12-й и 30-й минутой), 2 сообщения отправляются с интервалом в 2 минуты.
- Следующее сообщение о нарушении отправляется через 60 минут (в случае если происходит движение между 30-й и 60-й минутой), 2 сообщения отправляются с интервалом в 2 минуты.
- Дальнейшие сообщения о нарушении отправляются каждые 60 минут, если с момента отправки предыдущего сообщения было обнаружено движение.

Параметризация (DOWNLINK)

Byte	0								1	2	3	4	5	6	7
Bit	7	6	5	4	3	2	1	0							
Ответ	Зарезервировано для дальнейшего использования								длительность состояния покоя	длительность отключения приемника	акустическая сигнализация	LED индикация движения	Зарезервировано для дальнейшего использования		

## AirMD-100NB

Питание	
Питание от батареи:	2x 1.5V батареи AA
Срок службы батареи в зависимости от частоты передачи сообщений*	
1x 10 минут:	1.2 года
1x 60 минут:	1.1 года
1x 12 часов:	1.9 лет
1x 24 часов:	2 года

Настройки	
Получение сигнала тревоги:	сообщение на сервер, звуковая сигнализация
Отображение состояния батареи:	только при питании от батарейки сообщение на сервер

Индикация	
- синий LED:	обнаружено движение
DIP переключатель:	положение 3: программирование
Угол детекции:	105°
Удаленность детекции:	макс. 12 м
Рекоменд. рабочая высота:	макс. 2.2 м

Коммуникация с брелком	
Протокол:	iNELS RF Control RFIO
Рабочая частота:	868 MHz
Дистанц. на открытом пр-ве:	до 100 м
Протокол:	NB-IoT
Рабочая частота:	LTE Cat NB1**
Дистанц. на открытом пр-ве:	ска 30 км***
Макс. мощность сигнала:	200 mW / 23 dBm

Другие данные	
Рабочая температура:	0...+50°C (следите за рабочей температурой батареек)
Складская температура:	-30...+70°C
Рабочее положение:	произвольное
Монтаж:	клей / винты
Степень защиты:	IP20
Цвета:	белый
Размер с антенной:	46 x 105 x 43 мм
Вес:	62 Гр (без батарей)

\* Значения рассчитаны без активации тревоги, которая является энергозатратной.

\*\* Частотные диапазоны B1 / B3 / B5 / B8 / B20 / B28

\*\*\* В зависимости от покрытия отдельных сетей

## AirKey/W AirKey/B

Напряжение питания:	3 V батареи CR 2032
Индикация передачи:	красный LED
Количество кнопок:	4

Коммуникация	
Протокол:	iNELS RF Control RFIO
Рабочая частота:	868 MHz
Дистанц. на открытом пр-ве:	до 100 м
Способ передачи сигнала:	однонаправленное адресное сообщение

Другие данные	
Рабочая температура:	-10 ... +50 °C
Рабочее положение:	произвольное
Цвета:	белый   черный
Степень защиты:	IP20
Степень загрязнения:	2
Размеры:	64 x 25 x 10 мм
Вес:	10 Гр (без батарей)

Перед монтажом устройства и началом его эксплуатации ознакомьтесь с руководством пользователя. Инструкция по монтажу и подключению оборудования является неотъемлемой частью комплектации товара. Монтаж и подсоединение к электросети должны осуществлять специалисты, имеющие соответствующую профессиональную квалификацию, при условии соблюдения всех действующих предписаний и подробно ознакомившись с настоящей инструкцией и принципом работы оборудования. Надежность работы оборудования обеспечивается также соответствующей транспортировкой, складированием и обращением с ним. В случае обнаружения любого визуального дефекта, деформации, отсутствия какой-либо части, а также нефункциональности, оборудование подлежит рекламации у продавца. Запрещается его установка при вышеперечисленных дефектах. С отработавшим свой срок службы оборудованием и отдельными его частями надлежит обращаться как с электрическим ломом, который подлежит утилизации. Перед установкой необходимо убедиться, что все присоединяемые проводники, клеммы, нагрузочные приборы обесточены. При установке и обслуживании необходимо соблюдать все меры предосторожности, нормы, предписания и профессиональные положения о работе с электрооборудованием. В связи с риском для здоровья не прикасайтесь к находящимся под напряжением частям оборудования. Для обеспечения качественной передачи радиосигнала убедитесь в том, что все элементы в здании, где будет производиться установка системы, расположены правильно. Элементы не предназначены для размещения в металлических распределительных щитах или в пластиковых щитах с металлическими дверцами, так как металл препятствует прохождению радиосигнала. iNELS Air не рекомендуется для работы с такими устройствами, как насосы, электрические обогреватели без термостата, лифты, электроподъемники и пр., так как эти устройства могут создавать препятствия и помехи для радиопередачи, батарея будет быстро разряжаться, удаленное управление будет невозможным.