



AirQS-101L

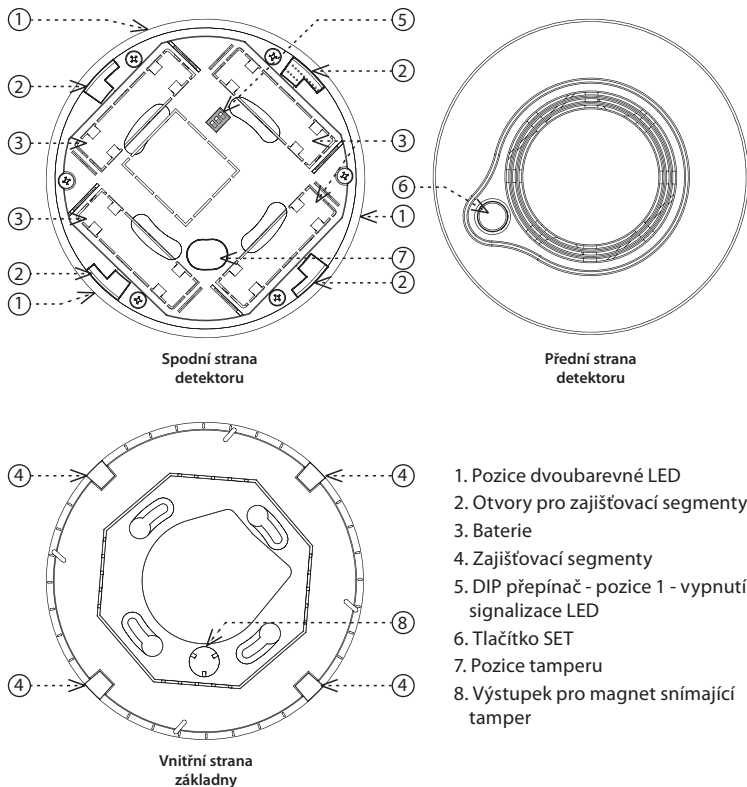
Sensor kvality ovzduší - oxid uhelnatý (CO)



Charakteristika

- AirQS-101 – se používá jako bezpečnostní prvek pro hlídání koncentrace CO, který vzniká při nedokonalém spalování. Mimo to také informuje o aktuální teplotě, vlhkosti a intenzitě osvětlení v daném prostoru.
- Přináší rychlé řešení, jak se dozvědět o nežádoucí koncentraci CO, na které lze neprodleně reagovat.
- Funkce autotestu upozorní na poruchu detektoru, čímž se eliminuje jeho nefunkčnost.
- Anti-sabotážní funkce (Tamper) – při jakémkoliv sejmutí detektoru ze základny je odeslána zpráva na server.
- Díky bezdrátovému řešení a komunikaci LoRa můžete pouze instalovat na zvolené místo a ihned provozovat.
- V případě detekce jsou data zasílána na server, ze kterého mohou být následně zobrazena jako notifikace v Chytrém telefonu, aplikaci nebo Cloudu.
- Informace o stavu baterie je zasílána formou zpráv na server.
- Napájení: 4 x 1.5 V AA.

Popis přístroje



Všeobecné instrukce

Internet věcí (IoT)

- Kategorii bezdrátových komunikačních technologií určených k IoT popisuje Low Power Wide Area (LPWA). Tato technologie je navržena tak, aby zajišťovala celoplošné pokrytí vně i uvnitř budov, byla energeticky nenáročná a měla nízké náklady na provoz jednotlivých zařízení. Pro využívání tohoto standardu je k dispozici síť LoRa.

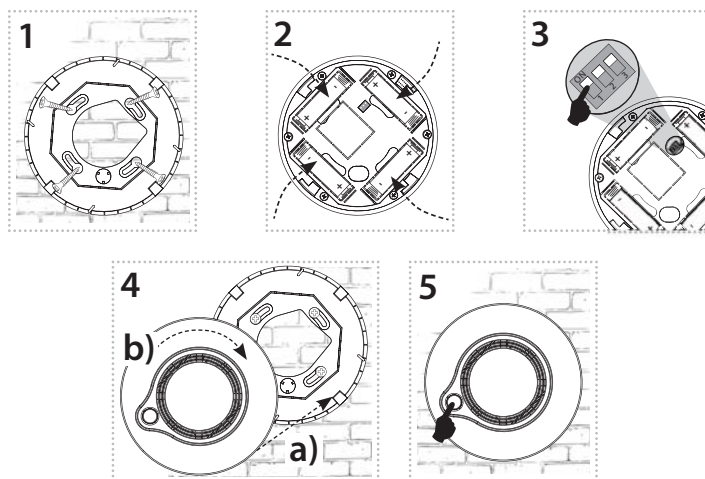
Informace o síti LoRa

- Síť je obousměrná a pro svou komunikaci využívá volné frekvenční pásmo.
 - 865 - 867 MHz Indie
 - 867 - 869 MHz Evropa
 - 902 - 928 MHz Severní Amerika, Japonsko, Korea
- Výhodou této sítě je možnost volného nasazení jednotlivých vysílacích stanic i v místních lokalitách, čímž posílí svůj signál. Dá se proto efektivně využít v areálech firem nebo například v místních částech měst.
- Více informací o této technologii se dozvíte na stránkách www.lora-alliance.org.

Upozornění pro správný provoz zařízení:

- Výrobky se instalují dle schématu zapojení uvedeného u každého výrobku.
- Pro správnou funkčnost zařízení je nutné mít dostatečné pokrytí vybrané sítě v místě instalace.
- Zároveň musí být zařízení v síti registrováno. Úspěšná registrace zařízení v dané síti vyžaduje zaplacení tarifu za provoz.
- Každá síť nabízí jiné možnosti tarifů - vždy záleží na počtu zpráv, které chcete ze zařízení odesílat. Informace k těmto tarifům naleznete v aktuální verzi ceníku společnosti ELKO EP.

Montáž



Přířazení do Cloudu aplikace

Provádí se v aplikaci Vašeho Chytrého telefonu. Do aplikace zadejte příslušné údaje, které jsou uvedeny na krytu detektoru.

* jako vhodný spojovací materiál může být použit např. vrut se zápusnou hlavou, Ø vrutu 3 mm

Funkce

Detektor provádí pomocí snímače detekci obsahu oxidu uhelnatého (CO) v uzavřených prostorech. Je konstruován tak, aby upozorňoval na přítomnost CO ještě před kritickým stavem – tedy před tím, než většina lidí zakusí symptomy otravy CO, abyste měli čas problém v klidu vyřešit.

Indikace a stavy detektoru:

Po vložení baterie odešle detektor úvodní zprávu, obsahující naměřené hodnoty teploty, vlhkosti, intenzity osvětlení, stavu hladiny CO a verzi firmware zařízení.

- Detektor snímá každých 10 vteřin, zelená LED problikává ve stejném intervalu (LED lze vypnout DIP přepínačem). Každých 10 minut detektor snímá teplotu, vlhkost a osvětlení. Datovou zprávu o naměřených hodnotách a stavu odesílá v šesti hodinovém intervalu.
- Signalizace alarmu v případě detekce CO:
30 ppm = nedojde k poplachu dříve než za 120 minut.
50 ppm = signalizace alarmu v rozmezí 60-90 minut.
100 ppm = signalizace alarmu v rozmezí 10-40 minut.
Nad 300 ppm, musí detektor vyhlásit poplach během 3 minut.
- Alarm - čidlo detekuje CO, červená LED bliká v intervalu 1 vteřiny, detektor vydává hlasité přerušované „pípání“. Ukončení alarmu rozptýlením CO (vyvětráním...).
- Vybitá baterie:
- odesílání zprávy na server
- každých 5 vteřin 3x problikne červená LED na detektoru.
- Porucha detektoru:
- odesílání zprávy na server
- indikací žluté LED na detektoru a jedno krátké pípnutí každých 40 vteřin.
- Vyjmutí ze základny:
- odesílání zprávy na server
- každé 2 vteřiny 2x problikne červená LED na detektoru.

Informace o oxidu uhelnatém (CO)

Oxid uhelnatý je bezbarvý jedovatý nedráždivý plyn bez chuti a zápachu. Brání přenosu kyslíku v krvi. Vůči lidskému organismu je vysoce toxický. Je extrémně hořlavý.

V domácnostech jsou nejčastějšími zdroji CO zařízení používaná pro ohřívání a vaření. Zdroji nebezpečných koncentrací CO mohou být také vozidla v přilehlých garážích. CO může vznikat při spalování fosilních paliv, jako např. benzínu, propanu, zemního plynu, nafty a dřeva. Může unikat z jakéhokoli závadného, nesprávně nainstalovaného nebo špatně ventilovaného zařízení.

Koncentrace CO ve vzduchu se měří v ppm (parts per million = částice na jeden milion).

Při zvýšené koncentraci CO ve vzduchu (150-220 ppm) nastává do 2-3 hodin bolesti hlavy, závratě, nevolnost, otupení myšlení a překrvení ve tváři a je již život ohrožující. Při koncentraci okolo 400 ppm se projevuje zmatenost, zvracení, ospalost až bezvědomí, život ohrožující stav může nastat po 2-3 hodinách pobytu v tomto prostředí. Vyšších koncentrací se projevují křečemi, bezvědomím s poruchami dechu, šokovým stavem a člověk je v přímém ohrožení života.

Protože oxid uhelnatý je kumulativní jed, jeho dlouhodobé působení při nízkých koncentracích může způsobit symptomy otravy, stejně jako krátkodobé působení při vysokých koncentracích. Zapamatujte si časné příznaky otravy CO a při jakémkoli podezření na otravu se přemístěte ven na čerstvý vzduch a přivolejte pomoc.

Doporučujeme učinit zvláštní opatření k ochraně osob s nejvyšším ohrožením, protože u nich se příznaky otravy mohou projevit již při nižším množství CO než u zdravého dospělého člověka. V případě nejistoty konzultujte s lékařem.

Testování detektoru

Dlouhým stiskem testovacího tlačítka spustíte test detektoru. V průběhu testu bliká zelená LED (dvě bliknutí každou vteřinu). Nejprve se testuje činnost sirény - ozve se dlouhý tón. Po úspěšném ukončení testu, detektor tříkrát blikne a pípne. Do aplikace se automaticky odešle se zpráva o úspěšném dokončení testu.

V případě, detektor nesignalizuje správně, přezkontrolujte správné sestavení detektoru, umístění baterií, případně baterie vyměňte a test zopakujte.

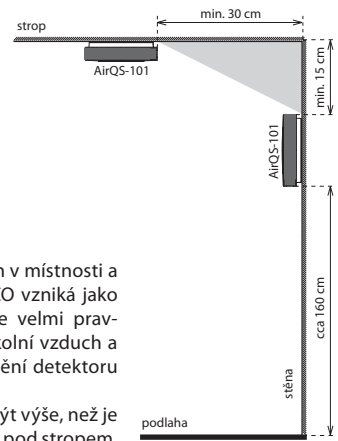
VAROVÁNÍ

Je nutné pravidelně testovat každý detektor, abyste měli jistotu, že je správně nainstalován a správně pracuje.

- Detektor testujte pravidelně minimálně jednou týdně.
- Při testování zařízení udržujte vzdálenost na délku paže nebo použijte ochranu sluchu.
- Poučte děti, aby se nedotýkaly detektoru, nebo zasahovali do zařízení. Varujte děti před nebezpečím otravy oxidem uhelnatým.
- Udržujte detektor čistý.
- Pokud nepracuje správně, okamžitě je vyměňte.

Doporučení pro umístění

- Detektor je určen pro vnitřní použití. Použijte jej proto výhradně ke snímání v uzavřených, suchých a bezprašných prostorech.
- Dbejte na to, aby větrací otvory zůstávaly volné a nezastavujte je dalšími přístroji, nábytkem nebo jinými předměty.
- Umístěte detektor na takové místo, aby mohl okolní vzduch proudit skrz přístroj.



Vhodné umístění

- Oxid uhelnatý má stejnou hustotu jako vzduch v místnosti a proto se rovnoměrně rozptýluje. Jelikož ale CO vzniká jako produkt nedokonalého procesu spalování, je velmi pravděpodobné, že bude mít vyšší teplotu než okolní vzduch a bude tedy pozvolna stoupat ke stropu. Umístění detektoru je účelné ve výšce cca 1.6 m nad podlahou.
 - pokud zařízení připevníte na zeď, pak musí být výše, než je horní okraj okna a dveří, ale minimálně 15 cm pod stropem.
 - pokud zařízení připevníte na strop, pak musí být od každé zdi ve vzdálenosti nejméně 30 cm
 - pokud je strop šikmý, pak zařízení umístěte ve vyšší části místnosti
- Pro zvýšení bezpečnosti by měly být detektory instalovány do každé místnosti se spotřebičem spalujícím palivo (plyn, dřevo, uhlí, apod.) ve vzdálenosti 2-3 m od zdroje CO (kotle, krbu, ohřívače vody...).
- Varovný zvuk detektoru musí být slyšet i v ložnici a místnostech, kde pravidelně trávíte čas.
- V jednoprostorových místnostech určených ke spaní i obývání současně, např. garsoniéry, karavany nebo lodě, je třeba umístit hlásič co nejbližší k místu vyhrazenému ke spaní a zároveň co nejdále od vařičů nebo místa spalování paliva.
- Doporučuje se, aby byl detektor CO instalován na každém patře vícepodlažního domu (např. CO ve sklepě nemusí dosáhnout k alarmu v patře).

Nevhodné umístění

- V místech s omezenou cirkulací vzduchu např.: zádveří, výklenky apod.
- V místech, kde dochází k prudkým změnám teploty či vlhkosti a kde dochází ke kondenzaci vlhkosti.
- V blízkosti oken, dveří, ventilačních přístrojů apod.
- V blízkosti osob nebo zvířat.
- Na přímém slunci či u zdroje tepla.
- Neumísťujte do kuchyní, garáží nebo místností s kotlem, tak že by se mohl senzor dostat do kontaktu s látkami, které by ho mohly zničit nebo kontaminovat.
- Neumísťujte blízko větracích otvorů, kouřovodů, komínů nebo vyústění jakýchkoli vzduchových ventilací.
- Neumísťujte do prostorů s nepohyblivým vzduchem, jako do vrcholů klenutých stropů nebo štítových střech, kde by CO nemusel dosáhnout senzoru dostatečně rychle, aby došlo k včasnému varování.
- Neumísťujte toto zařízení blízko velkých baterií. Velké baterie mají emise, které mohou snižovat operační schopnost detektoru.

Důležitá upozornění

- Detektor Vás může včas varovat pouze pokud je správně nainstalován a dále řádně udržován a testován dle návodu.
- Detektor není vhodný jako měřicí přístroj nebo součást zařízení k výstraze při přítomnosti plynu, kouřových nebo výfukových plynů, ani jako součást požární signalizace nebo podobného bezpečnostního zařízení.
- Nedetektuje kouř, požár ani jiný jedovatý plyn kromě oxidu uhelnatého, ačkoli oxid uhelnatý může vzniknout při požáru. Proto je vhodné instalovat detektory kouře pro včasné varování při vzniku požáru.
- POZOR: Tento hlásič detekuje pouze přítomnost oxidu uhelnatého, který dosáhl na senzor. Oxid uhelnatý se ale může vyskytovat v jiných prostorách.
- Není určen k ověřovacímu měření normových hodnot.
- Instalace tohoto zařízení nenahrazuje řádnou instalaci, použití a údržbu spalovacích zařízení včetně dostatečného ventilačního a odsávacího systému. Nezabraňuje vzniku oxidu uhelnatého, ani nemůže řešit již existující problém s CO.
- Pro vlastní bezpečí je nutné znát možné zdroje CO ve Vašem domě. Udržujte palivová zařízení a jejich komíny a ventilace v dobrém stavu.
- Velmi důležitá je pro Vaši ochranu kontrola a pravidelná údržba Vašich zařízení. Kontaktujte licencovaného dodavatele nebo místní komunální společnost.
- Detektor není určen pro instalaci v průmyslovém prostředí.
- Vždy si uvědomte potenciální nebezpečí, rozvíjejte bezpečnostní povědomí a dbejte na preventivní opatření, aby se zabránilo nebezpečí kdykoli a kdekoli je to nutné. Detektor může snížit pravděpodobnost katastrofy, ale nedokáže zaručit 100% bezpečnost.
- Detailní informace týkající se výběru, instalace, použití a údržby hlásičů výskytu oxidu uhelnatého v obytných objektech lze získat ve směrnici ČSN EN 50292 ED.2.

Výměna baterií

- Pootočte detektor proti směru hodinových ručiček a sundejte jej ze základny.
- Vyjměte původní baterie a do držáku baterií zasuňte baterie nové. Pozor na polaritu. Červená LED na detektoru prozradí.
- Detektor nasadíte na základnu tak, aby výstupek na základně směřoval do pozice tamperu v krytu detektoru. Detektor zajistíte pootočením ve směru hodinových ručiček.
- Stiskem testovacího tlačítka otestujete správnou funkci alarmu (viz kapitola Testování detektoru). POZOR - nemačkejte testovací tlačítko během výměny baterií, zařízení by nemuselo pracovat správně.

Upozornění:

Používejte výhradně baterie určené pro tento výrobek, správně vložené do přístroje! Slabé baterie neprodlouží životnost za nové. Nepoužívejte současně nové a použité baterie. V případě potřeby očistěte baterii a kontakty před jejich použitím. Vyvarujte se zkratování baterií! Baterie nevhazujte do vody nebo ohně. Baterie nerozebírejte, nenabíjejte a chraňte je před extrémním zahřátím - nebezpečí vytečení! Při kontaktu s kyselinou okamžitě vypláchnete postižené části proudem vody a vyhledejte lékaře. Udržujte baterie mimo dosah dětí. V případě podezření spolknutí baterie nebo jejich umístění uvnitř těla neprodleně vyhledejte lékaře. Předjte lékaři informaci o typu baterie (obal baterie, zařízení nebo jeho manuál apod.), aby mohl určit chemické složení baterie. Baterie musí být recyklovány či vráceny na vhodné místo (např. sběrné nádoby) v souladu s místními ustanoveními.

Údržba a čištění

Abyste zajistili správnou funkci, je vhodné detektor udržovat v čistotě

- Alespoň jednou za 6 měsíců vyčistěte jeho povrch pomocí měkkého kartáče nebo hadříku. Pomocí vysavače s kartáčovým nástavcem opatrně očistěte kryt a ventilační otvory od prachu a nečistot.
- Nikdy nepoužívejte vodu, čisticí prostředky nebo rozpouštědla. Může dojít k poškození detektoru.
- V blízkosti přístroje nepoužívejte žádné chemikálie (např. čisticí prostředky, sprej na vlasy...), výpary mohou negativně ovlivnit funkci přístroje.
- Nenanášejte barvu na detektor. Při malování detektor sejměte a vraťte na místo až po ukončení prací.
- Detektor nerozebírejte nepokoušejte se čistit jeho vnitřek.
- Po každém čištění detektor otestujte!
- Pokud nebudete detektor delší dobu používat, demontujte jej, vyjměte baterie. Detektor zabalte a uložte na chladném a suchém místě.

Vysílání zpráv (UPLINK)

Funkce	Byte	0					1	2	3	4	5	6	7	8	9
	Bit	7-4	3	2	1	0									
START	0xC	Tamper: 1 - otevřený 0 - zavřený	Baterie: 1 - nízká úroveň 0 - v pořádku	rezervo- váno	Alarm: 1 - alarm 0 - v pořádku	verze FW	Doba chodu[0]	Doba chodu[1]	Teplota[0]	Teplota[1]	Vlhkost[0]	Vlhkost[1]	Osvětlení [0]	Osvětlení [1]	
HEARTBEAT	0x0					0x00									
ALARM	0x6					číslo alarm zprávy (01 - XY)									
ALARM__CANCELED	0x4					signalizace zrušení alarmu 0x00 - odstranění CO, 0x01 - stiskem tlačítka, 0x02 vložení detektoru									
TEST	0x2					výsledek testu									

Vysvětlivky

Jednotka	Příklad
Teplota[°C] * 10	00F5 = 245 = 24,5 °C
Vlhkost [%] *10	01A1 = 417 = 41,7 %

Příklad

Příklad zprávy	Byte	
04 00 00 48 00 54 01 25	04	Typ zprávy a stavy - první číslo udává typ zprávy podle tabulky (0 je heartbeat), druhé číslo udává stav baterie, tamperu a alarmu - 4 Hex je 0100 binárně a podle tabulky je tedy slabá baterie
	00	Podle typu zprávy - v tomto případě se jedná o Heartbeat a byte neudává nic
	00	Doba chodu v hodinách - 0 * 256 Hodin
	48	Doba chodu v hodinách - 48 Hex je 72 decimálně, takže doba chodu je 72 hodin
	00	Teplota - 0054 Hex je 84 decimálně a teplota je tedy 8.4 stupně
	54	
	01	Vlhkost - 0125 Hex je 293 decimálně a vlhkost je tedy 29.3 %
	25	

Co dělat při detekci

Pokud zazní poplašný signál a detektor není právě testován, je detekován CO. Je vyžadována vaše okamžitá pozornost a akce.

- Volejte tísňovou linku, kde vám po telefonu řeknou, co přesně máte v dané situaci dělat.
- Otevřete dveře / okno a přesuňte se na čerstvý vzduch. Zkontrolujte, zda všechny osoby opustily prostor. Překontrolujte, zda nikdo ze „zasažených“ osob nevykazuje příznaky otravy CO. V mnoha případech otravy CO dochází k tomu, že oběti si uvědomují, že se necítí dobře, ale stávají se natolik dezorientovanými, že nejsou schopny se samy zachránit buď útekem z budovy nebo přivoláním pomoci. POZOR - nejvíce mohou být ohroženy malé děti a domácí mazlíčci.
- Nevstupujte do prostoru, dokud nepřijede pomoc, prostor se dostatečně nevyvětrá a detektor se nevrátí do normálního stavu.

- Pokud zasažený prostor dostatečně vyvětráte otevřením oken a dveří, nahromaděný CO se může rozptýlit, než dorazí pomoc. Ačkoli Váš problém může tak být dočasně vyřešen, **je nezbytné nutně určit zdroj CO a provést patřičné opravy!**
- V případě, že se alarm reaktivuje během 24 hodin, opakujte kroky 1-3 a obraťte se na kvalifikovaného technika, aby zkontroloval a/nebo vypnul Vaše zařízení, která by mohla být zdrojem úniku CO (např. ohřívač vody, vařič, troubu, sušičku, topná zařízení nebo krb. Pokud je Vaše auto v přilehlé garáži nastartované, vypněte motor).

První pomoc

Přemístěte se ven na čerstvý vzduch. Pokud se objeví jakékoli symptomy otravy CO, kontaktujte lékaře!

Zjistěte, zda prostor opustily všechny osoby. V případě, že zjistíte, že v prostoru zůstala osoba, okamžitě zavolejte zdravotní záchrannou službu, která vám po telefonu řekne, co přesně máte v dané situaci dělat.

Pokud se musíte do zasažených prostor vrátit, je třeba vždy maximálně dbát na bezpečnost - oxid uhelnatý může otrávit i samotného zachránce. Nesnažte se v místnosti nadechnout. Případně můžete místnost vyvětrat tak, že otevřete všechna okna. Vy ale za žádnou cenu nedýchejte, a to ani přes roušku! Musíte se nadechnout na čerstvém vzduchu! Vyneste postiženého ze zamořeného prostoru, kde bude čerstvý vzduch. Pokud postižený dýchá, uložte ho do stabilizované polohy. Pokud nedýchá, zahajte umělé dýchání. Pokud má srdeční zástavu, zahajte resuscitaci.

AirQS-101L

Napájení	
Bateriové napájení:	baterie 4x 1.5 V AA
Životnost baterie dle četnosti vysílání*:	
1x 10 minut	2.5 roku
1x 60 minut	3.5 roku
1x 12 hodin	3.5 roku
1x 24 hodin	3.5 roku

Detektory	
Měření koncentrace CO:	ano
Citlivost:	0 - 10 000 ppm
Přesnost:	5% (0 - 500 ppm)
Měření teploty:	vestavěným senzorem
Citlivost:	-25 .. 70 °C
Přesnost:	± 3 °C
Měření vlhkosti:	vestavěným senzorem
Citlivost:	0 .. 90 % RH
Přesnost:	± 4 %
Měření intenzity osvětlení:	vestavěným senzorem
Rozsah:	0.045 - 188 000 Lx

Nastavení	
Detekce alarmu:	zpráva na server indikace LED, zvuková signalizace
Zobrazení stavu baterie:	zpráva na server, indikace červené LED
Tlačítko SET:	test / nastavení / signalizace
Přepínač DIP:	pozice 1 - vypnutí signalizace snímání

Ovládání	
Detekční plocha:	max. 40 m ³
Doporučená montážní výška:	max. 4 m
Akustický signál:	větší než 85 dB ve vzdálenosti 3 metry
Testovací tlačítko:	ano

Komunikace	
Komunikační standart:	LoRa
Komunikační frekvence:	868 MHz
Dosah na volném prostranství:	cca 10 km**
Vysílací výkon (max.):	25 mW / 14 dBm

Další údaje	
Provozní vlhkost:	až 92% relativní vlhkosti (RH) / 10% až 85% RH, žádná kondenzace, nebo námraza
Pracovní teplota:	0...+40 °C (dbát na pracovní teplotu baterií)
Skladovací teplota:	-30...+70 °C
Pracovní poloha:	vodorovně (na strop) / svisle (na stěnu)
Upevnění:	šrouby
Krytí:	IP20
Barva:	bílá
Rozměr:	Ø 120 x 36 mm
Hmotnost:	184 g (bez baterií)

* hodnoty jsou počítány za ideálních podmínek a mohou se lišit dle četnosti alarmu

** dle pokrytí jednotlivých sítí

Před instalací přístroje a před jeho uvedením do provozu se seznamte s návodem k použití. Návod na použití je určen pro montáž a pro uživatele zařízení. Návod je vždy součástí balení. Instalaci a připojení mohou provádět pouze pracovníci s příslušnou odbornou kvalifikací, při dodržení všech platných předpisů, kteří se dokonale seznámili s tímto návodem a funkcí prvku. Bezproblémová funkce prvku je také závislá na předchozím způsobu transportu, skladování a zacházení. Pokud objevíte jakékoliv známky poškození, deformace, nefunkčnosti nebo chybějící díl, tento prvek neinstalujte a reklamujte jej u prodejce. S prvkem či jeho částmi se musí po ukončení životnosti zacházet jako s elektronickým odpadem. Před zahájením instalace se ujistěte, že všechny vodiče, připojené díly či svorky jsou bez napětí. Při montáži a údržbě je nutné dodržovat bezpečnostní předpisy, normy, směrnice a odborná ustanovení pro práci s elektrickými zařízeními. Nedotýkejte se částí prvku, které jsou pod napětím - nebezpečí ohrožení života. Z důvodu prostupnosti radiového signálu dbejte na správné umístění prvků v budově, kde se bude instalace provádět. Pokud není uvedeno jinak, nejsou prvky určeny pro instalaci do venkovních a vlhkých prostor, nesmí být instalovány do kovových rozvaděčů a do plastových rozvaděčů s kovovými dveřmi - znemožní se tím prostupnost radiofrekvenčního signálu. iNELS Air se nedoporučuje pro ovládání přístrojů zajišťujících životní funkce nebo pro ovládání rizikových zařízení jako jsou např. čerpadla, el. topidla bez termostatu, výtahy, kladkostroje ap. - radiofrekvenční přenos může být zastíněn překážkou, rušen, baterie vysílače může být vybita ap., a tím může být dálkové ovládání znemožněno.



AirQS-101L

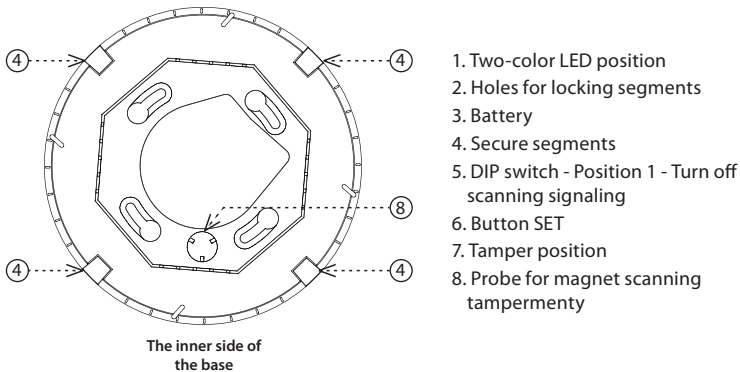
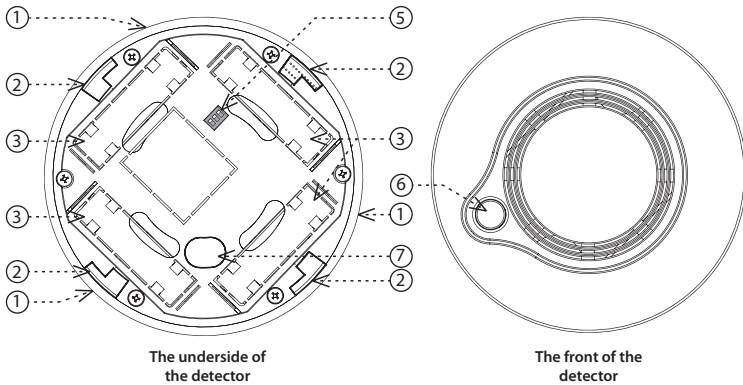
Air quality sensor - carbon monoxide (CO)



Characteristics

- AirQS-101 - is used as a safety device for monitoring the CO concentration resulting from incomplete combustion. It also informs you of the actual temperature, humidity and light intensity in the area.
- Provides a quick solution to learn about undesirable CO concentrations that can be immediately reacted too.
- The self-test function alerts you to a detector malfunction, eliminating its malfunction.
- Anti-sabotage: If access to the device is unauthorized, a message is immediately sent to the server.
- Thanks to the wireless solution and LoRa communication, it can communicate instantly to your chosen location and be operated immediately.
- Data is sent to the server from which it can be subsequently displayed as a smartphone, application, or Cloud notification.
- Battery power can be sent to the server when it is powered by a battery.
- Power supply: battery 4 x 1.5 V AA.

Description



General instructions

Internet of Things (IoT)

- The IOT wireless communications category describes the Low Power Wide Area (LPWA). This technology is designed to provide full-range coverage both inside and outside buildings, energy-saving and low-cost operation of individual devices. The LoRa network is available to use this standard.

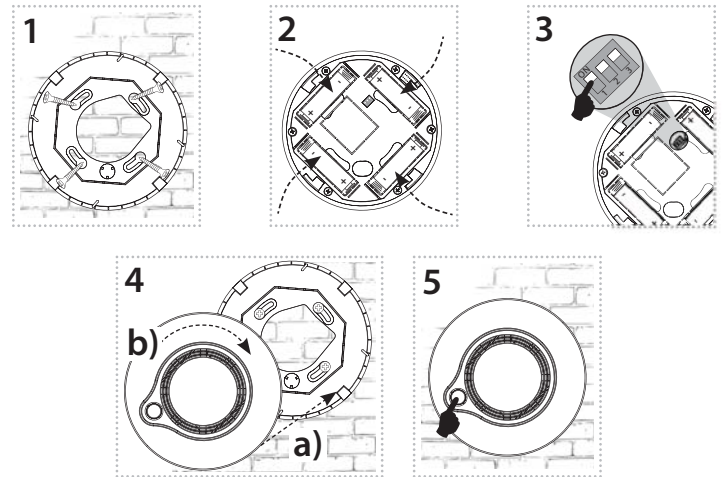
LoRa network information

- The network is bidirectional and its communication uses free frequency band.
 - 865 - 867 MHz India
 - 867 - 869 MHz Europe
 - 902 - 928 MHz North America, Japan, Korea
- The advantage of this network is the possibility of freely deploying individual stations in local locations, thus strengthening their signal. It can therefore be used efficiently in company premises or, for example, in local parts of cities.
- For more information on this technology, please visit www.lora-alliance.org.

Caution for proper operation:

- Products are installed according to the wiring diagram given for each product.
- For proper device functionality, it is necessary to have sufficient coverage of the selected network at the installation site.
- At the same time, the device must be registered in the network. Successful device registration on a given network requires a charge for traffic.
- Each network offers different tariff options - it always depends on the number of messages you want to send from your device. Information on these tariffs can be found in the current version of the ELKO EP pricelist.

Assembly



1. Place the base at the desired location (on a flat surface). You can use the base as a drilling template. Attach the base with suitable bonding material * according to the substrate.
2. Insert the batteries into the detector and check that they are correctly positioned (a detector functionality message will be sent to the application when the batteries are inserted).
3. Set DIP 1 as required.
4. Attach the detector to the base so that the projection on the base faces the tamper position in the detector cover (a). Turn the detector clockwise (b).
5. Press the test button to test the correct alarm function (see Test Detector Test).

* Suitable fitting material can be, for example, a countersunk head screw, a screw Ø of 3 mm.

Cloud app assignment

It is done in your Smartphone application. Enter the relevant data located on the detector cover into the application.

Function

The detector detects carbon monoxide (CO) content in confined spaces by means of a sensor. It is designed to alert you to the presence of CO before the condition becomes critical - that is, before most people experience the symptoms of CO poisoning, so you have time to solve the problem calmly.

Indications and states of the detector:

After inserting the batteries, the detector sends a preliminary message containing the measured values of temperature, humidity, light intensity, CO status and firmware version of the device.

- The detector scans every 10 seconds, the green LED blinks at the same time (the LED can be turned off by a DIP switch). Every 10 minutes the detector senses temperature, humidity and light intensity. It sends the measured and status data report at six hour intervals.
- Alarm indication for CO detection:
 - 30 ppm = no alarm signalled within 120 minutes.
 - 50 ppm = alarm signalling within 60-90 minutes.
 - 100 ppm = Alarm signalling within 10-40 minutes.
 - Above 300 ppm, the detector must declare an alarm within 3 minutes.
- Alarm - sensor detects CO, red LED flashes at 1 second, detector sounds loud, intermittent "beep". Terminate alarm by ventilating the CO (fan ...).
- Dead battery:
 - sending a message to the server
 - Every 5 seconds 3x the red LED on the detector will flash.
- Detector failure:
 - sending a message to the server
 - Indication of the yellow LED on the detector and one short beep every 40 seconds.
- Removed from base:
 - sending a message to the server.
 - every 2 seconds the red LED on the detector blinks.

Information about carbon monoxide (CO)

Carbon monoxide is a colourless poisonous non-irritating gas without taste and odour; it prevents the transmission of oxygen in the blood. It is highly toxic to the human body. It is extremely flammable.

In homes, the most common sources of CO equipment are used for heating and cooking. Sources of dangerous CO concentrations can also be realised from vehicles in adjacent garages.

CO may arise from the combustion of fossil fuels, such as gasoline, propane, natural gas, naphtha and wood. It can escape from any defective, improperly installed or poorly ventilated facility.

CO concentrations in air are measured in ppm (parts per million).

At increased concentrations of CO in air (150-220 ppm) within 2-3 hours headache, dizziness, nausea, blunted thinking and congestion in the face occurs, longer exposure is life threatening. Concentrations of about 400 ppm show confusion, vomiting, drowsiness moving to unconsciousness and life-threatening condition can occur after 2-3 hours of remaining in this environment. Higher concentrations are manifested by convulsions, unconsciousness with breathlessness, shock, and the person is in direct danger to life.

Because carbon monoxide is a cumulative poison, its long-term exposure at low concentrations can cause symptoms of poisoning as well as short-term exposure at high concentrations. Remember the early symptoms of CO poisoning, and if there are any suspicions of poisoning, move out to fresh air and call for help.

We recommend that you take special precautions to protect people with the highest risk, as symptoms of poisoning may already occur with less CO than with a healthy adult. In the event of uncertainty, consult a physician.

Testing the detector

Long press the test button to start the detector test. During the test, the green LED flashes (two flashes every second). The siren's activity is first tested - a long tone sounds. After a successful test, the detector flashes and beeps three times. The application will automatically send a message about the successful completion of the test.

If the detector does not signal properly, check the correct detector assembly, the battery location, replace the batteries, and then repeat the test.

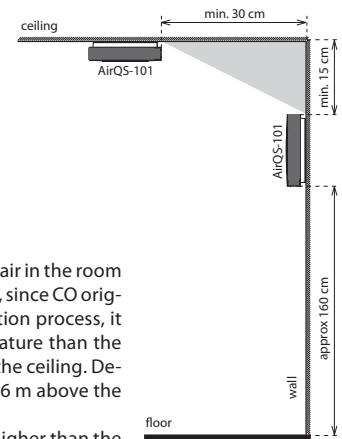
WARNING

Every detector must be tested regularly to ensure that it is properly installed and working properly.

- Test the detectors regularly at least once a week.
- When testing the device, keep the distance from the detector to the length of your arm or use hearing protection.
- Teach children to avoid touching the detector or interfering with the device. Warn the children against the risk of poisoning with carbon monoxide.
- Keep the detector clean.
- If it does not work properly, replace it immediately.

Placement recommendations

- The detector is intended for indoor use. Therefore, use it exclusively for scanning in closed, dry and dust-free areas.
- Ensure that the ventilation openings remain free and do not block it with other appliances, furniture or other objects.
- Place the detector in such a place that the ambient air can flow through the device.



Appropriate location

- Carbon monoxide has the same density as the air in the room and is therefore uniformly dispersed. However, since CO originates as a product of an incomplete combustion process, it is very likely that it will have a higher temperature than the ambient air and will therefore slowly climb to the ceiling. Detector location is useful at a height of about 1.6 m above the floor.
 - If you attach the device to a wall, it must be higher than the top edge of the window and door but at least 15 cm below the ceiling.
 - If you attach the device to the ceiling, it must be at least 30 cm from each wall
 - If the ceiling is inclined, place the device in the upper part of the room
- To increase security, detectors should be installed in any room with a fuel-burning appliance (gas, wood, coal, etc.) 2-3 meters away from the CO source (boiler, fireplace, water heater ...).
- Warning sound of the detector must be heard in the bedroom and rooms where you regularly spend time.
- In one-room sleeping and living rooms at the same time, such as studios, caravans or boats, the detector should be placed as near as possible to the sleeping area and as far as possible from the stove or combustion point.
- It is recommended that the CO detector be installed on each floor of a multi-storey house (e.g. CO in the cellar may not reach the alarm on the 1st floor).

Inappropriate location

- In areas with limited air circulation e.g.: vestibule, niches, etc.
- In places where there is a sudden change in temperature or humidity. Where condensation occurs.
- In close proximity to windows, doors, ventilation devices,
- In direct proximity to persons or animals.
- In direct sunlight or near a heat source.
- Do not place in a kitchen, garage or boiler room so that the sensor could come into contact with substances that could destroy or contaminate it.
- Do not place near ventilation ducts, smoke flues, chimneys, or any air vents.
- Do not place in areas with fixed air such as tops of arched ceilings or shielded roofs, where the CO may not have reached the sensor sufficiently quickly to alert you.
- Do not place this device near large batteries. Large batteries have emissions that can reduce the detector's operational capability.

Important Notice

- The detector can only warn you in time if it is properly installed and properly maintained and tested according to the instructions.
- The detector is not suitable as a measuring instrument or part of a device to alert in the presence of gas, smoke or exhaust gases, or as part of a fire alarm or similar security device.
- It does not detect smoke, fire or other poison gas except carbon monoxide, although carbon monoxide can arise in a fire. Therefore, it is advisable to install smoke detectors for early warning when a fire occurs.
- WARNING: This detector detects only the presence of carbon monoxide that reaches the sensor. However, carbon monoxide can occur in other areas.
- It is not intended for verification of normative values.
- The installation of this device does not replace the proper installation, use and maintenance of combustion equipment, including sufficient ventilation and exhaust system. It does not prevent the formation of carbon monoxide, nor can it solve existing problems with CO.
- For your own safety it is necessary to know the possible sources of CO in your home. Keep fuel systems and their chimneys and ventilation in good condition.
- Control and regular maintenance of your equipment is very important for your protection. Contact a licensed vendor or local utility company.
- The detector is not intended for installation in an industrial environment.
- Always be aware of potential dangers, develop safety awareness, and take precautions to avoid dangers whenever and wherever needed. The detector can reduce the likelihood of catastrophe but cannot guarantee 100% safety.
- Detailed information on the selection, installation, use and maintenance of carbon monoxide detectors in residential buildings can be found in EN 50292 ED.2.

Replacing batteries

1. Rotate the detector counter clockwise and remove it from the base.
2. Remove the original battery and insert new batteries into the battery holder. Beware of polarity. The red LED on the detector will blink.
3. Attach the detector to the base so that the projection on the base faces the tamper position in the detector cover. Turn the detector clockwise.
4. Press the test button to test the correct alarm function (see Test Detector). **WARNING** - do not damage the test button during battery replacement, the device may not work properly.

Notice:

Only use batteries designed for this product correctly inserted in the device! Immediately replace weak batteries with new ones. Do not use new and used batteries together. If necessary, clean the battery and contacts prior to using. Avoid battery shorts! Do not dispose of batteries in water or fire. Do not dismantle batteries, do not try to charge them and protect them from extreme heating - danger of leakage! Upon contact with acid, immediately rinse the affected area with a stream of water and seek medical attention. Keep batteries out of the reach of children. If it is suspected that the battery has been swallowed or somehow placed inside the body, consult a doctor immediately. Give the doctor information about the type of battery (from battery case, device or its manual, etc.) to determine the chemical composition of the battery. Batteries must be recycled or returned to an appropriate location (e.g. collection container) in accordance with local legal provisions.

Maintenance and cleaning

To ensure proper operation, it is advisable to keep the detector clean.

- At least once every 6 months, clean the surface using a soft brush or cloth. Using a brushless vacuum cleaner, carefully clear the cover and the ventilation holes from dust and dirt.
- Never use water, detergents or solvents. The detector may be damaged.
- Do not use any chemicals near the device (such as cleaning products, hair spray ...) fumes can adversely affect the function of the device.
- Do not apply colour to the detector. When painting, remove the detector and return to the location after the work has finished.
- Do not disassemble the detector; do not attempt to clean the inside of the detector.
- After every cleaning, test the detector!
- If you do not use the detector for a long time, remove it, remove the batteries. Wrap the detector and store it in a cool, dry place.

UPLINK

Function	Byte	0-14	15					16	17	18	19	20	21	22	23	24
	Bit		7-4	3	2	1	0									
START		IMEI	0xC	Tamper: 1 - opened 0 - close	Battery: 1 - low 0 - OK	reserved	Alarm: 1 - alarm 0 - OK	FW version	Run time[0]	Run time[1]	Temperature [0]	Temperature [1]	Humidity [0]	Humidity [1]	Illuminance [0]	Illuminance [1]
HEARTBEAT		0x0	0x00													
ALARM		0x6	alarm message number (01 - XY)													
ALARM__CANCELED		0x4	alarm clear flag 0x00 - CO cleared, 0x01 - button pressed, 0x02 detector inserted in to the base													
TEST		0x2						test result								

Notes

Unit	Example
Temperature [°C] * 10	00F5 = 245 = 24,5 °C
Humidity [%] *10	01A1 = 417 = 41,7 %

Example

Message example	Byte	
04 00 00 48 00 54 01 25	04	Message type and flags - first digit define message type according to the table (0 is heartbeat) and second digit define flags of battery, tamper and smoke alarm - 4 Hex is 0100 binary so according to the table the battery is low
	00	Value according to the message type - in this case message type is Heartbeat so byte don't have useful value
	00	Run time in hours - 0 * 256 hours
	48	Run time in hours - 48 Hex is 72 decimaly so the run time is 72 hours
	00	Temperature - 0054 Hex is 84 decimaly so the temperature is 8.4 °C
	54	
	01	Humidity - 0125 Hex is 293 decimaly so the humidity is 29.3 %
	25	

What to do when CO is detected

If an alarm signal sounds and the detector is not being tested, CO is detected. Your immediate attention and actions are required.

1. Call the emergency line to give you location by phone and follow exactly the instructions you are given for your situation.
2. Open the door / window and move to an area of fresh air. Ensure that all persons have left the area. Check that none of the "affected" persons have signs of CO poisoning. In many cases, CO poisoning causes victims to realize that they do not feel well but become so disoriented that they are unable to save themselves either by escaping from the building or by calling for help. **ATTENTION** - children and pets may be at risk.
- 3rd Do not enter the area until help arrives, the space is sufficiently ventilated and the detector returns to normal.

- If the affected area is sufficiently ventilated by opening the windows and doors, the accumulated CO may dissipate before the help arrives. Although your problem may be temporarily resolved, it is imperative to identify the CO source and make the appropriate corrections!
- If the alarm is reactivated within 24 hours, repeat steps 1-3 and contact a qualified technician to check and / or turn off your equipment that could be the source of CO leakage (e.g. water heater, stove, oven, tumble dryer If the car is in the adjacent garage, turn the engine off.).

First aid

Move out in to the fresh air. If any symptoms of CO poisoning occur, contact a doctor! Check that all people have left the room. If you find that a person remained in the area immediately call the medical rescue service on the phone they will tell you exactly what you do in a given situation.

If you need to return the affected area, it is always necessary to ensure maximum safety - carbon monoxide can poison the rescuer do not try to breathe in the room. Alternatively, you can vent the room by opening all windows. But you do not breathe at any price, even though the mask! You have to breathe fresh air! Take the affected person out of the contaminated area to fresh air. If the affected person breathes, keep them in a stabilized position. If they are not breathing, initiate artificial respiration. If they are in cardiac arrest, start resuscitation.

AirQS-101L

Power supply

Battery power:	battery 4x 1.5 V AA*
Battery life by frequency *:	
1x 10 minutes	2.5 years
1x 60 minutes	3.5 years
1x 12 hours	3.5 years
1x 24 hours	3.5 years

Input

Measurement of CO concentration:	YES
Sensitivity:	0 - 10 000 ppm
Accuracy:	5% (0 - 500 ppm)
Temperature measuring:	built-in sensor
Sensitivity:	-25 .. 110 °C
Accuracy:	± 3 °C
Humidity measuring:	built-in sensor
Sensitivity:	0 .. 90 % RH
Accuracy:	± 4 %
Light intensity measurement:	built-in sensor
Range:	0.045 - 188 000 Lx

Setting

Alarm Detection:	message to the server, indication LED, audible alarm
Battery status view:	message to the server, indication LED
Button SET:	Test / setting / signalling
DIP switch:	Position 1 - Turn off scanning signaling

Control

Detection area:	max. 40 m ³
Recommended installation height:	max. 4 m
Acoustic signal:	greater than 85 dB at 3 meters
Test button SET:	yes

Communication

Protocol:	LoRa
Transmitter frequency:	868 MHz
Range in open space:	Approx. 10 km**
Transmission power (max.):	25 mW / 14 dBm

Other parameters

Humidity:	up to 92% relative humidity (RH) / 10% to 85% RH, no condensation or frost
Working temperature:	0...+40°C (Pay attention to the operating temperature of batteries)
Storage temperature:	-30...+70°C
Operation position:	Horizontal (ceiling) / Vertical (Wall)
Mounting:	screws
Protection degree:	IP20
Color:	white
Dimension:	Ø 120 x 36 mm
Weight:	184 g (without battery)

* Values are calculated under ideal conditions and may vary according to alarm frequency

** Depending on network coverage

Read the operating instructions before installing the device and putting it into operation. Instruction manual is designated for mounting and also for user of the device. It is always a part of its packing. Installation and connection can be carried out only by a person with adequate professional qualification upon understanding this instruction manual and functions of the device, and while observing all valid regulations. Trouble-free function of the device also depends on transportation, storing and handling. In case you notice any sign of damage, deformation, malfunction or missing part, do not install this device and return it to its seller. It is necessary to treat this product and its parts as electronic waste after its lifetime is terminated. Before starting installation, make sure that all wires, connected parts or terminals are de-energized. While mounting and servicing observe safety regulations, norms, directives and professional, and export regulations for working with electrical devices. Do not touch parts of the device that are energized – life threat. To ensure the transmission of the radio signal, make sure that the devices in the building where the installation is installed are correctly located. Unless otherwise stated, the devices are not intended for installation in outdoor and damp areas, they must not be installed in metal switchboards or in plastic cabinets with metal doors - this prevents transmission of the radio frequency signal. iNELS Air is not recommended for controlling life-saving instruments or for controlling hazardous devices such as pumps, heaters without thermostat, lifts, hoists, etc. - radio frequency transmission may be overshadowed by obstruction, interference, transmitter battery may be discharged etc., thereby disabling the remote control.



AirQS-101L

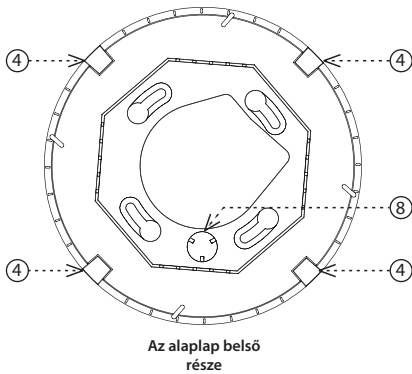
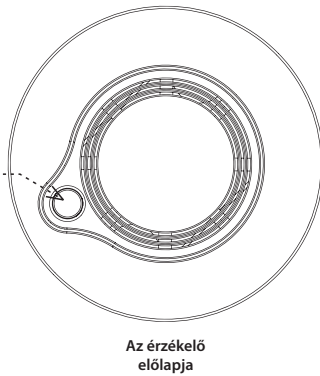
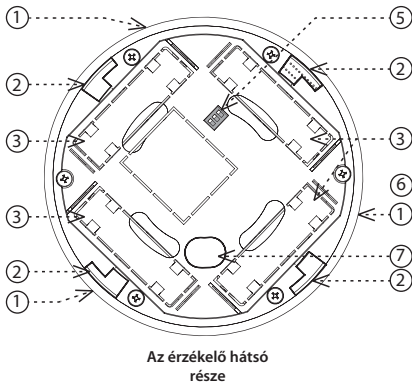
Levegőminőség-érzékelő
 - szén-monoxid (CO)



Jellemzők

- Az AirQS-101 biztonsági elemként használható a tökéletlen égésből eredő CO-koncentráció ellenőrzésére. Információkkal szolgál továbbá környezetének hőmérséklet, páratartalom és megvilágítás értékeiről.
- Gyors megoldás a nemkívánatos CO-koncentráció érzékelésére, melyre azonnal reagálhat.
- Az önellenőrző funkció figyelmezteti Önt az érzékelő meghibásodására, ezáltal megszüntetheti annak hibáját.
- Anti-szabotázs funkció (Tamper) - ha az érzékelőt eltávolítják a rögzítési alapfelületről, egy üzenetet küld a szerverre.
- A vezeték nélküli LoRa kommunikációnak köszönhetően csak telepítse a kívánt helyre és azonnal használhatja.
- Az érzékelt adatokat a szerverre küldi, melyek az okos telefonon, alkalmazásban vagy a Felhő-ben értesítésként jeleníthetők meg.
- Az elem állapotára vonatkozó információk üzenatként kerülnek a szerverre.
- Tápellátás: 4 x 1.5 V AA elem.

Az eszköz részei



1. A kétszínű LED helyzete
2. Nyílások a záró fülekhez
3. Elem
4. Biztonsági szegmens
5. DIP kapcsolók - 1. pozíció - LED jelzés kikapcsolása
6. SET gomb
7. Tamper pozíciója
8. Szabotázs érzékelő mágnes

Általános útmutató

Tárgyak internete (IoT)

- Az IoT az LPWA (Low Power Wide Area) vezeték nélküli kommunikációs technológiát használja, melyet úgy terveztek, hogy teljes lefedettséggel biztosítsa az egyes készülékek energiatakarékos és alacsony költségű működését épületeken belül és kívül egyaránt. A szabvány használatához a LoRa hálózat áll rendelkezésre.

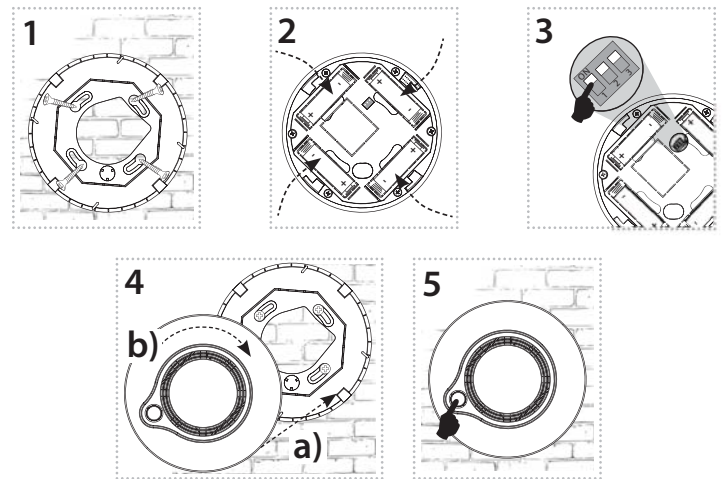
LoRa hálózati információ

- Kétirányú hálózat, mely a szabad sávot használja a kommunikációhoz.
 - 865 - 867 MHz India
 - 867 - 869 MHz Európa
 - 902 - 928 MHz Észak-Amerika, Japán, Korea
- A hálózat előnye az a lehetőség, hogy az egyes állomások helyileg is szabadon telepíthetők, melyek erősítik a jelátvitelt. Ezért hatékonyan használható például vállalatok vagy városok területén. A technológiával kapcsolatos további információkért látogasson el a www.lora-alliance.org weboldalra.

A készülékek megfelelő működésével kapcsolatos információk:

- Az egyes készülékeket a hozzáadott bekötési rajz szerint kell telepíteni.
- A készülék funkcióinak megfelelő működéséhez a telepítés helyén elegendő lefedettséget kell biztosítani a kiválasztott hálózatnak.
- A készülékeket regisztrálni kell a hálózatban. A sikeres eszközregisztrációhoz egy adott hálózaton használati díjat kell fizetni.
- Minden hálózat különböző tarifacsomagokat kínál - mely mindig attól függ, hogy hány üzenetet szeretne küldeni a készülékről. A tarifákról tájékozódhat az ELKO EP aktuális árlistájában.

Telepítés



1. Helyezze az alapot a kívánt helyre (síkfelületre). Az alapot fúrási sablonként is használhatja. Rögzítse az alapot az aljzatnak megfelelő rögzítő elemekkel*.
2. Helyezze be az elemet az érzékelőbe, és ellenőrizze a megfelelő elhelyezést (az elem behelyezésekor az érzékelő üzenetet küld az alkalmazásnak a funkcióról).
3. Szükség szerint állítsa be a DIP 1-et.
4. Helyezze az érzékelőt az alaphoz úgy, hogy az alaplapra levő fül az érzékelő fedelének (a) szabotázs helyzetére mutasson. Rögzítse az érzékelőt az óramutató járásával megegyező irányba (b) forgatással.
5. Nyomja meg a teszt gombot a riasztás megfelelő működésének ellenőrzéséhez (lásd az Érzékelő tesztelése fejezetet).

* Rögzítő elemként használható pl. süllyesztett fejű Ø 3 mm átmérőjű csavar.

Hozzárendelés a Cloud alkalmazáshoz

A művelet az okostelefon alkalmazásban végezhető el. Adja meg az alkalmazásban az érzékelő fedelén található megfelelő információkat.

Funkció

A detektor egy érzékelőt használ a szén-monoxid (CO) zárt térben történő kimutatására. Úgy tervezték, hogy a kritikus állapot előtt figyelmeztessen a CO jelenlétére - vagyis mielőtt a legtöbb ember a CO mérgezés tüneteit tapasztalja, így van ideje a probléma megoldására.

Az érzékelő állapotai és jelzései

Az elemek behelyezése után az érzékelő kezdeti üzenetet küld, mely tartalmazza a hőmérséklet, a páratartalom, a megvilágítás és a CO-szint mért értékeit, valamint az eszköz firmware verzióját.

- Az érzékelő 10 másodpercenként szkennel, a zöld LED ugyanabban az intervallumban villog (a LED a DIP kapcsolóval kikapcsolható). Az érzékelő a hőmérsékletet, páratartalmat és a megvilágítást 10 percenként méri. A mérési értékekről és állapotokról szóló adatjelentést hat órás intervallumban küldi.
- Riasztás jelzés CO érzékelés esetén:
 - 30 ppm = 120 perc alatt nincs riasztás.
 - 50 ppm = riasztás jelzés 60-90 percen belül.
 - 100 ppm = riasztás jelzés 10-40 perc alatt.
 - 300 ppm felett az érzékelő 3 percen belül riasztást jelent.
- Riasztás - a detektor CO-t érzékel, a piros LED 1 másodpercig villog, az érzékelő hangos, szakaszos „sipolás” jelzést ad. A riasztás leállítása a CO eloszlásával lehetséges (szellőztetés ...).
- Alacsony elemszint:
 - üzenet küldése a szerverre
 - 5 másodpercenként háromszor villog az érzékelő piros LED-je.
- Az érzékelő hibája:
 - üzenet küldése a szerverre
 - a sárga LED jelzése az érzékelőn és egy rövid hangjelzés 40 másodpercenként.
- Eltávolítás az alapról:
 - üzenet küldése a szerverre.
 - az érzékelő piros LED-je minden 2 másodpercben kétszer villog.

Szén-monoxid (CO) információk

A szén-monoxid színtelen, szagtalan, íztelen, mérgező, nem irritáló gáz. Megakadályozza a vér oxigénfelvételét és oxigénellátását. Nagyon mérgező az emberi szervezetre. Rendkívül tűzveszélyes.

A háztartásokban a CO leggyakoribb forrása a fűtéshez és a főzéshez használt készülékek. A veszélyes CO-koncentráció forrása lehet akár a szomszédos garázs is.

A CO-t fosszilis tüzelőanyagok, például benzin, propán, földgáz, dízel és fa felhasználásával lehet előállítani. Szivároghat bármilyen hibás, helytelenül beszerelt vagy rosszul szellőztetett berendezésből.

A levegő CO koncentrációját ppm-ben mérjük (parts per million = részecske egy millióban).

A levegőben megnövekedett CO koncentráció hatására (150-220 ppm) 2-3 órán belül fejfájás, szédülés, émelygés, az elme tompulása és az arc torzulása jelentkezhet, melyek már életveszélyesek. Kb. 400 ppm koncentráció körüli környezetben 2 - 3 órát tartózkodva zavartság, hányás, álmoság vagy eszméletvesztés, életveszélyes állapotok léphetnek fel. Ennél magasabb koncentráció görcsöket, légzési zavarokat, eszméletvesztést, sokk-állapotot és az élet közvetlen veszélyeztetését okozza.

A szén-monoxid egy kumulatív hatású mérgező, ezért akár hosszú távon, alacsony koncentrációban, akár rövidtávon nagy koncentrációban mérgezési tüneteket okozhat. Ha gyanítja a mérgezést, jussanak eszébe a CO mérgezés korai jelei, menjen a friss levegőre és kérjen segítséget.

Javasoljuk, hogy tegyen különleges óvintézkedéseket a leginkább veszélyeztetett emberek védelmére, mivel náluk a mérgezés tünetei alacsonyabb CO-szinteken is előfordulhatnak, mint az egészséges felnőtteknél. Bizonytalanság esetén forduljon orvoshoz.

A detektor tesztelése

Nyomja meg és tartsa lenyomva a teszt gombot a detektor ellenőrzéséhez. A teszt során a zöld LED villog (két villanás másodpercenként). Először a sziréna működését teszteli - hosszú hangjelzés hallható. A teszt sikeres befejezése után az érzékelő háromszor villog és sipol. A teszt sikeres befejezéséről szóló üzenetet automatikusan elküldi az alkalmazásnak.

Amennyiben az érzékelő nem jelzi megfelelően a helyes működést, az elemek állapotát, akkor cserélje ki az elemeket, és ismétlje meg a tesztet.

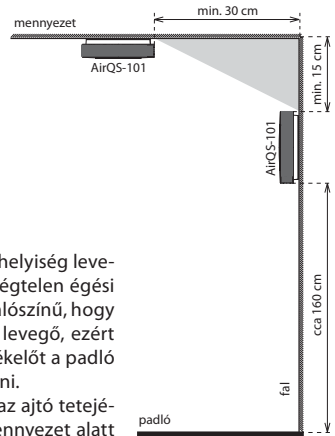
FIGYELEM

Mindennyik érzékelőt rendszeresen ellenőrizni kell, hogy megbizonyosodjon arról, hogy megfelelően van-e telepítve és megfelelően működik-e.

- Legalább hetente egyszer ellenőrizze az érzékelőket.
- A készülék tesztelése közben tartson karnyújtásnyi távolságot vagy használjon hallásvédőt.
- Tanítsa meg a gyermekeknek, hogy ne érjenek az érzékelőhöz, vagy ne zavarják meg a készülék működését. Figyelmeztesse a gyermekeket a szén-monoxid-mérgezés kockázataira.
- Tartsa tisztán az érzékelőt.
- Ha nem működik megfelelően, azonnal cserélje ki.

Elhelyezési ajánlások

- Az érzékelő beltéri használatra készült, ezért csak zárt, száraz és pormentes környezetben használja.
- Ügyeljen arra, hogy a szellőzőnyílások szabadon maradjanak, és ne takarják el más készülékek, bútorok vagy egyéb tárgyak.
- Helyezze az érzékelőt olyan helyzetbe, hogy a környezeti levegő áthaladjon az eszközön.



Megfelelő hely

- A szén-monoxid ugyanolyan sűrűségű, mint a helyiség levegője, ezért egyenletesen oszlik el. A CO egy elégtelen égési folyamat eredményeként keletkezik, nagyon valószínű, hogy magasabb a hőmérséklete, mint a környezeti levegő, ezért fokozatosan emelkedik az érzékelőt a padló felett kb. 1,6 m magasságban célszerű elhelyezni.
 - ha az eszközt falra rögzíti, akkor az ablak és az ajtó tetejénél magasabbra, de legalább 15 cm-rel a mennyezet alatt helyezze el.
 - ha a készüléket mennyezetre szereli, akkor legalább 30 cm-re kell elhelyezkednie az egyes falaktól
 - ha a mennyezet ferde, helyezze a készüléket a szoba magasabb részébe
- A biztonság növelése érdekében minden szobába érzékelőt kell telepíteni, ahol tüzelőanyagot (gáz, fa, szén stb.) égető készülékek vannak, a CO forrástól 2 - 3 méterre (kazán, kandalló, vízmelegítő).
- Az érzékelő figyelmeztető hangját meg kell hallania a hálószobában és minden helyiségben, ahol rendszeresen tartózkodik.
- Az egyhelyiséges háló- és nappali szobákban, mint például a stúdió apartmanokban, lakókocsikban vagy hajókban az érzékelőt a lehető legközelebb kell elhelyezni a hálószobához, és a lehető legtávolabb a tűzhelyektől vagy az üzemanyagot égető berendezésektől.
- Többszintes épületnél javasoljuk, hogy az épület minden szintjére telepítsen CO érzékelőt (pl. a pincében lévő CO nem tudja élesíteni az emeleti riasztást).

Nem megfelelő hely

- Olyan helyek, ahol korlátozott a levegőáramlás, pl.: előcsarnokok, fülkék, stb.
- Olyan helyek, ahol a hőmérséklet vagy a páratartalom drámaian változik. Olyan helyek, ahol páralecsapódás következhet be.
- Közvetlenül az ablakok, ajtók, szellőztető eszközök stb. közelében.
- Közvetlenül az emberek vagy állatok közelében.
- Közvetlen napfénybe vagy hőforrás közelébe.
- Ne helyezze olyan helyre a konyhában, garázsban vagy kazánházban, ahol az érzékelő olyan anyagokkal érintkezhet, melyek szennyezhetik vagy tönkreteszhetik.
- Ne helyezze közel szellőzőnyílásokhoz, füstgázcsatornákhöz, kéményekhez vagy bármilyen szellőztető ventilátorhoz.
- Ne tegye olyan helyre, ahol a levegő mozdulatlan, mint boltíves mennyezet teteje vagy nyeregvető, ahol a CO nem jut elég gyorsan el az érzékelőhöz, hogy időben figyelmeztetést adjon.
- Ne tegye a készüléket nagy akkumulátorok közelébe. A nagy akkumulátorok emisszióval rendelkeznek, mely csökkentheti az érzékelő működési képességét.

Fontos megjegyzések

- Az érzékelő csak akkor figyelmeztetheti Önt időben, ha megfelelően van telepítve, karbantartva és tesztelve.
- Az érzékelő nem alkalmas mérőeszközként vagy olyan készülék részeként, mely figyelmeztet gázok, kipufogógáz, füstgáz jelenlétére, valamint tüzelő vagy hasonló biztonsági eszköz részeként.
- Az érzékelő a szén-monoxidon kívül nem érzékel más mérgező gázt, füstöt vagy tüzet, annak ellenére, hogy a szén-monoxid tűzveszélyes. A tűz korai felismerésére ezért ajánlott füstérzékelőket telepíteni.
- VIGYÁZAT: Ez az érzékelő csak az érzékelőhöz eljutó szén-monoxid jelenlétét érzékeli. A szénmonoxid azonban környezetünk más területein is előfordulhat.
- Nem normatív értékek mérésének ellenőrzésére tervezték.
- A berendezés telepítése nem helyettesíti a tüzeléstechnikai berendezések megfelelő felszerelését, használatát és karbantartását, beleértve a megfelelő szellőztető- és elszívó rendszereket is. Nem gátolja meg a szén-monoxid képződését és nem oldja meg a meglévő CO-problémát.
- Saját biztonsága érdekében meg kell ismernie otthona lehetséges CO forrásait. Tartsa mindig jó állapotban a szellőztető- és tüzelő-berendezéseket és azok kéményeit.
- A védelem szempontjából nagyon fontos az Ön készülékének ellenőrzése és rendszeres karbantartása. Lépjen kapcsolatba egy engedéllyel rendelkező vállalkozással vagy a helyi kommunális céggel.
- Az érzékelő ipari környezetben történő telepítésre nem alkalmas.
- Mindig legyen tisztában a lehetséges veszélyekkel, fejlessze biztonság tudatosságát és tegyen meg minden óvintézkedést a veszélyek elkerülése érdekében, amikor és ahol csak szükséges. Az érzékelő csökkentheti a katasztrófa valószínűségét, de nem garantálja a 100% -os biztonságot.
- A lakásokba telepíthető szén-monoxid-érzékelők kiválasztásával, telepítésével, használatával és karbantartásával kapcsolatos részletes információk az EN 50292 ED.2 irányelvben találhatóak.

Az elemek cseréje

1. Fordítsa az érzékelőt az óramutató járásával ellentétes irányba, hogy eltávolíthassa az alapról.
2. Vegye ki a régi elemeket az elemtartóból és helyezzen be új elemeket. Ügyeljen a polarításra. Az érzékelő piros LED-je villogni fog.
3. Helyezze az érzékelőt az alaphoz úgy, hogy az alaplapon levő fül az érzékelő fedelének szabotázs helyzetére mutasson. Rögzítse az érzékelőt az óramutató járásával megegyező irányba forgatással.
4. Nyomja meg a tesztgombot a riasztás megfelelő működésének teszteléséhez (lásd az Érzékelő tesztelése fejezetet). FIGYELEM - ne nyomja meg a teszt gombot az elemek cseréje közben, mert előfordulhat, hogy a készülék nem működik megfelelően.

Figyelem:

Csak a termékhez tervezett elem használható, helyes polaritással behelyezve a készülékbe! A gyenge elemeket azonnal cserélje ki újakra. Ne keverje az új és a használt elemeket. Ha szükséges, tisztítsa meg az elemeket és az érintkezőket használat előtt. Kerülje az elemek rövidzárlatát! Az elemeket ne dobja vízbe vagy tűzbe. Ne szerelje szét, ne töltsé újra és védje a szélsőséges felmelegedéstől - szívárgásvesztély! Ha érintkezik a savval, azonnal öblítse le az érintett részeket bő vízzel és forduljon orvoshoz. Az elemeket tartsa távol a gyermekektől. Ha gyanítható, hogy az elemet lenyeltek vagy a test belsejébe került, azonnal forduljon orvoshoz. Adjon információt az orvosnak az elem típusáról (az elem, eszköz burkolatán, ezek kézikönyvében, stb. található információk alapján), az elem kémiai összetételének meghatározásához. A használt elemeket újrahasznosításra a helyi előírásoknak megfelelő gyűjtőhelyeken kell leadni.

Karbantartás és tisztítás

A megfelelő működés érdekében ajánlott az érzékelőt tisztán tartani.

- Puha kefével vagy ruhával tisztítsa meg a felületet legalább 6 havonta. Használjon kefével ellátott porszívót, mellyel óvatosan tisztítsa meg a fedelet és a szellőzőnyílásokat a portól és a szennyeződésektől.
- Soha ne használjon vizet, mosószert vagy oldószert. Az érzékelő megsérülhet.
- A termék közelében ne használjon semmilyen vegyszert (pl. mosószert, hajlakkot, stb.), mivel a gőzök megzavarhatják a készülék működését.
- Ne fessen az érzékelőre. Festéskor távolítsa el az érzékelőt, és a munka befejezése után tegye vissza a helyére.
- Ne szerelje szét az érzékelőt és ne próbálja megtisztítani a belső részét.
- Tesztelje az érzékelőt minden tisztítás után!
- Ha hosszú ideig nem használja az érzékelőt, akkor szerelje le és távolítsa el az elemeket. Csomagolja be az érzékelőt, és hűvös, száraz helyen tárolja.

Üzenetek (UPLINK)

Funkció	Byte	0					1	2	3	4	5	6	7	8	9
	Bit	7-4	3	2	1	0									
START	0xC	Szabotázs: 1 - nyitva 0 - zárva	Elemek: 1 - alacsony szint 0 - OK	Későbbi felhasználásra fenntartva	Alarm: 1 - alarm 0 - OK	FW verzió	Futási idő[0]	Futási idő[1]	Hőmérséklet[0]	Hőmérséklet[1]	Páratartalom[0]	Páratartalom[1]	Világítás [0]	Világítás [1]	
HEARTBEAT	0x0					0x00									
ALARM	0x6					riasztási üzenetek száma (01 - XY)									
ALARM_CANCELED	0x4					riasztás jelzés törlése 0x00 - CO eltávolítás, 0x01 - a gomb megnyomásával, 0x02 detektor behelyezése									
TEST	0x2	teszt eredménye													

Magyarázat

Egység	Példa
Hőmérséklet[°C] * 10	00F5 = 245 = 24,5 °C
Páratartalom [%] * 10	01A1 = 417 = 41,7 %

Példa

Üzenet példa	Byte	
04 00 00 48 00 54 01 25	04	Üzenet típusa és állapota - az első szám az üzenet típusát jelzi a táblázat szerint (0 heartbeat), a második szám az akkumulátor, a szabotázs és a riasztás állapotát jelzi - 4 Hex bináris értéke 0100, a táblázat szerint alacsony akkumulátorszint
	00	Üzenet típusa szerint - ebben az esetben ez a Heartbeat és a byte nem jelent semmit
	00	Futási idő órákban - 0 * 256 óra
	48	Futási idő órákban - 48 Hex decimális értéke 72, tehát a futási idő 72 óra
	00	Hőmérséklet - 0054 Hex decimális értéke 84, a hőmérséklet 8,4 fok
	54	
	01	Páratartalom - 0125 Hex decimális értéke 293, a páratartalom 29,3%
	25	

Mi a teendő észleléskor

Ha riasztás jelzés hallható, és az érzékelőt éppen nem tesztelik, akkor CO érzékelhető. Ez azonnali figyelmet és cselekvést kíván Öntől.

1. Hívja a segélyhívó számot, ahol telefonon pontosan elmondják, mit kell tennie az adott helyzetben.
2. Nyissa ki az ajtót / ablakot, és menjen friss levegőre. Ellenőrizze, hogy minden ember elhagyta-e a helyiséget. Ellenőrizze, hogy az „érintett” személyek közül bárkinél is mutatkoznak-e a CO mérgezés jelei. A CO mérgezést sokan felismerik, mert nem jól érzik magukat, de annyira zavarodottak lesznek, hogy nem tudják megmenteni magukat azzal sem, hogy kimenekülnek az épületből, vagy segítséget kérnek. FIGYELEM - a kisgyermek és a háziállatok a legveszélyeztetettebbek.
3. Ne lépjen be a területre addig, amíg a segítség meg nem érkezik, a helyiség megfelelően ki nem szellőzik, és az érzékelő nem tér vissza a normál működésre.

- Ha az érintett területet megfelelően tudja szellőztetni az ablakok és ajtók megnyitásával, akkor a felhalmozódott CO elosztható a segítségnyújtás megérkezése előtt. Habár a probléma ideiglenesen megoldódhat, **elengedhetetlen a CO forrás azonosítása és a megfelelő javítások elvégzése!**
- Ha a riasztás 24 órán belül újra aktiválódik, ismétlje meg az 1-3. lépéseket, és forduljon szakképzett szakemberhez, hogy ellenőrizze és / vagy kapcsolja ki a berendezést, amely CO szívárgást okozhatta (pl. vízmelegítő, tűzhely, sütő, ruhaszárító, fűtőberendezés vagy kandalló). Ha autója a szomszédos garázsban be van indítva, állítsa le a motort).

Elsősegély

Menjen ki friss levegőre. Ha a CO mérgezés tünetei jelentkeznek, forduljon orvosához! Állapítsa meg, hogy minden ember elhagyta-e a területet. Ha megtudja, hogy maradt még valaki a területen, azonnal hívja a sürgősségi orvosi szolgálatot, mely telefonon pontosan megmondja, mit kell tennie az adott helyzetben. Ha vissza kell térnie az érintett területekre, mindig óvatosan kell eljárnia - a szén-monoxid az életmentőt is mérgezheti. Ne próbáljon lélegezni a szobában. Alternatív megoldásként a szobát az összes ablak megnyitásával szellőztetheti. De nem szabad egyáltalán lélegeznie, még a maszkon keresztül sem. Lélegezzen a friss levegőben! Vigye ki az áldozatot a szennyezett területről a friss levegőre. Ha a személy lélegzik, akkor helyezze stabilizált helyzetbe. Ha nem lélegzik, kezdje el a mesterséges lélegeztetést. Ha szívmegeállása van, indítsa el az újraélesztést.

AirQS-101L

Tápellátás

Az elem típusa:	4x 1.5 V AA elem
Az elem élettartama az adás gyakoriságától függ:*	
1x 10 perc:	2.5 év
1x 60 perc:	3.5 év
1x 12 óra:	3.5 év
1x 24 óra:	3.5 év

Érzékelők

CO koncentráció mérése:	Igen
Érzékenység:	0 - 10 000 ppm
Pontosság:	5% (0 - 500 ppm)
Hőmérsékletmérés:	beépített érzékelő
Érzékenység:	-25 .. 70 °C
Pontosság:	± 3 °C
Páratartalom mérés:	beépített érzékelő
Érzékenység:	0 .. 90 % RH
Pontosság:	± 4 %
Megvilágítás mérése:	beépített érzékelő
Tartomány:	0.045 - 188 000 Lx

Beállítás

Riasztás észlelése:	üzenet a szerverre, jelzések LED, hangjelzés
Elemállapot jelzése:	üzenet a szerverre piros LED jelzés
SET gomb:	teszt / beállítások / jelzések
DIP kapcsolók:	1. pozíció - érzékelő jelzésének kikapcsolása

Vezérlés

Érzékelési terület:	max. 40 m ³
Ajánlott szerelési magasság:	max. 4 m
Hangjelzés:	nagyobb, mint 85 dB 3 méter távolságban
Teszt gomb:	Igen

Kommunikáció

Protokoll:	LoRa
Kommunikációs frekvencia:	868 MHz
Hatótávolság nyílt terepen:	kb. 10 km**
Átviteli teljesítmény (max.):	25 mW / 14 dBm

További adatok

Működési páratartalom:	max. 92% relatív páratartalom (RH) / 10% .. 85% RH között, kondenzáció vagy jegesedés nélkül
Működési hőmérséklet:	0...+40 °C (vegye figyelembe az elemek működési hőmérsékletét)
Tárolási hőmérséklet:	-30...+70 °C
Működési helyzet:	vízszintes (mennyezet) / függőleges (fal)
Felszerelés:	csavarok
Védettség:	IP20
Szín:	fehér
Méret:	Ø 120 x 36 mm
Tömeg:	184 g (elemek nélkül)

* az értékek ideális körülményekre vonatkoznak, és a riasztás gyakoriságától függően változhatnak

** az egyes hálózatok lefedettségétől függően

A készülék telepítése és üzembe helyezése előtt olvassa el a használati utasítást. A használati utasítás az eszköz telepítéséhez és felhasználásához szükséges információkat tartalmazza. A használati utasítást a csomagolás mindig tartalmazza. A szerelést és csatlakoztatást csak olyan személyek végezhetik, akik - összhangban a vonatkozó törvényekkel, - megfelelő szakmai képzéssel rendelkeznek, tökéletesen ismerik az utasításban foglaltakat és az eszköz funkcióit. Az eszköz helyes működése függ a szállítás, raktározás és kezelés körülményeitől is. Ha az eszköz bármilyen okból megsérült, eldeformálódott, hiányos, vagy hibásan működik, ne szerelje fel és ne használja, juttassa vissza a vásárlás helyére. Az eszközt és annak részeit az élettartam lejártakor elektronikus hulladékként kell kezelni. A telepítés megkezdése előtt ellenőrizze, hogy az összes vezeték, kapcsolódó rész vagy sorkapocs feszültségmentes legyen. A szerelés és karbantartás során be kell tartani a biztonsági előírásokat, szabványokat és irányelveket, valamint az elektromos berendezésekkel való munkavégzésre vonatkozó műszaki rendelkezéseket. A feszültség alatt lévő részek érintése életveszélyes, ne érintse meg ezeket a részeket. Az RF jelátvitel minősége és a jel erőssége függ az RF eszközök környezetében felhasznált anyagoktól és az eszközök elhelyezési módjától. Hacsak másként nem jelezzük, az eszközök nem alkalmazhatók kültéren vagy magas páratartalmú környezetben. Kerülje a fém kapcsolószekrénybe, vagy fémajtos kapcsolószekrénybe történő felszerelését, mert a fém felületek gátolják a rádióhullámok terjedését. Az iNELS Air eszközök felhasználása nem ajánlott életbiztonsági eszközök vagy biztonságkritikus berendezések, például szivattyúk, el. termosztát nélküli fűtőberendezések, felvonók, emelők stb. vezérlésére - a rádiófrekvenciás átvitel akadályozható, zavarható, lemerülhet a távadó eleme, így meghiúsulhat a távvezérlés és megszűnhet az ellenőrzés.



AirQS-101L

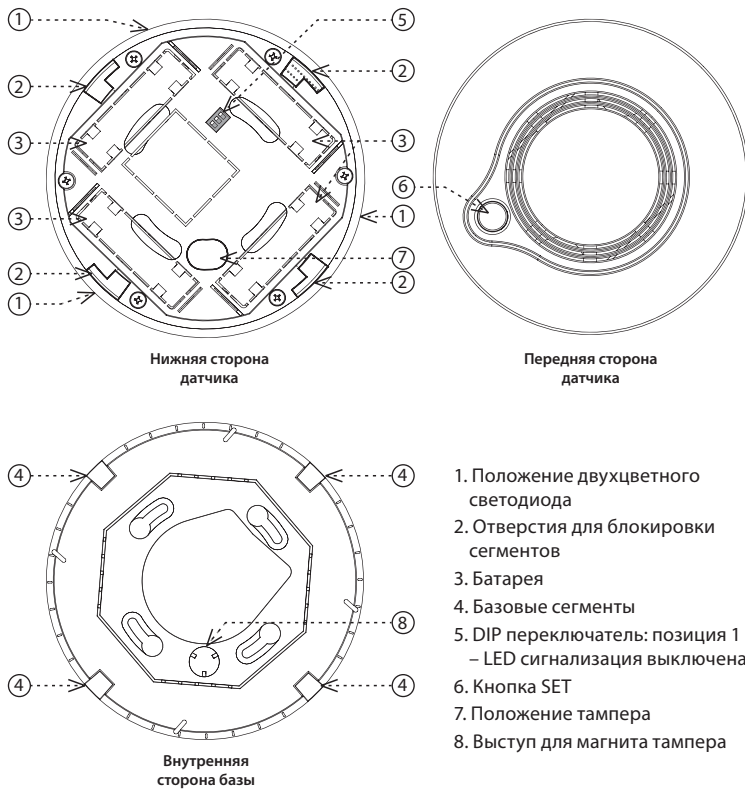
Датчик качества воздуха:
окись углерода (CO)



Характеристика

- AirQS-101 - используется в качестве элемента безопасности для контроля концентрации CO, образующейся при неполном сгорании. Кроме того, он также информирует о текущей температуре, влажности и интенсивности света в помещении.
- Обеспечивает быстрое решение для информирования об опасных концентрациях CO, на которые можно немедленно реагировать.
- Функция самотестирования уведомляет датчик о неисправности, тем самым предупреждая отказы функциональности.
- Анти-саботажная функция (Tamper): при механическом вмешательстве в датчик, на сервер отсылается сообщение.
- Благодаря беспроводному решению и коммуникации по сетям LoRa, датчик можно устанавливать в любое выбранное место и немедленно использовать.
- В случае обнаружения CO данные отправляются на сервер, с которого они впоследствии могут отображаться в виде уведомления в смартфоне, приложении или облаке.
- Информация о состоянии батареи отправляется на сервер в виде сообщений.
- Питание: 4 x 1.5 V AA.

Описание устройства



Общие инструкции

Интернет вещей (IoT)

- Беспроводная связь для IoT включает в себя широкий диапазон технологий передачи данных с низким энергопотреблением (Low Power Wide Area (LPWA)). Данные технологии предназначены для обеспечения надежного покрытия как внутри здания, так и снаружи, являются энергосберегающими и способствуют низким затратам при работе отдельных устройств. Для передачи данного сигнала необходимо использовать сеть передачи данных LoRa.

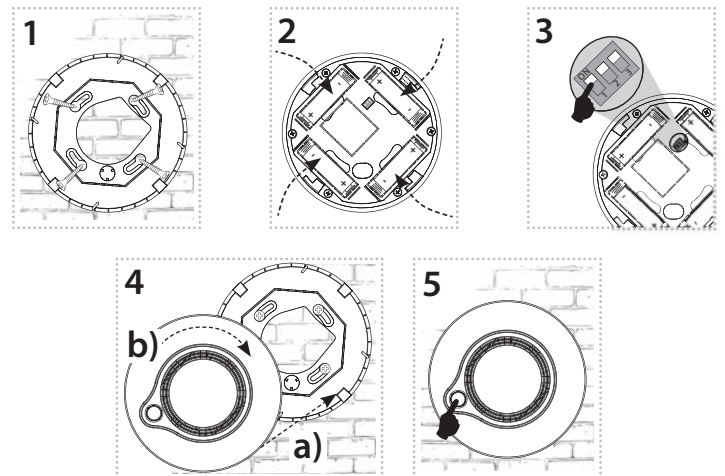
Информация о сети LoRa

- Сеть поддерживает двустороннюю коммуникацию и использует свободный диапазон радиочастот.
 - 865 - 867 MHz Индия
 - 867 - 869 MHz Европа
 - 902 - 928 MHz Северная Америка, Япония, Корея
- Преимуществом этой сети является возможность установки передающих станций в требуемых местах, что позволяет существенно усилить их сигнал. Поэтому сеть можно эффективно использовать в помещениях компаний или, например, в отдельных городских кварталах.
- Более полная информация о данной технологии находится на www.lora-alliance.org.

Примечание для правильной работы устройств:

- Изделия устанавливаются в соответствии с электрической схемой, приведенной для каждого устройства.
- Для надежной работы устройств необходимо иметь достаточное покрытие выбранной сети в месте установки.
- Устройство должно быть зарегистрировано в сети. Регистрация в сети предусматривает плату за трафик.
- Каждая сеть предлагает различные тарифные опции, которые зависят от количества сообщений, отправляемых с вашего устройства. Информацию о тарифах можно найти в текущей версии прейскуранта компании ELKO EP.

Монтаж



Подключение к приложению Cloud

Осуществляется в приложении вашего смартфона. Введите в приложение соответствующую информацию, размещенную на корпусе датчика.

* В качестве крепежа можно использовать винт с потайной головкой диаметром Ø 3 мм.

Датчик использует сенсор для обнаружения угарного газа (СО) в закрытых помещениях. Он предназначен для предупреждения о критической концентрации СО, при которой большинство людей испытывают симптомы отравления, чтобы у вас было время решить данную проблему.

Индикация и состояние датчика

После установки батарей датчик отправляет исходное сообщение, содержащее измененные значения температуры, влажности, интенсивности света, уровня СО и версии прошивки устройства.

- Датчик сканирует наличие СО каждые 10 секунд, зеленый светодиод мигает с одинаковым интервалом (светодиод может быть выключен DIP-переключателем). Каждые 10 минут датчик измеряет температуру, влажность и освещение. Он отправляет отчет с данными об измеренных значениях и состоянии с интервалом в 6 часов.
- Сигнал тревоги в случае обнаружения СО:
 - 30 ppm: сигнал тревоги не активируется до 120 минут.
 - 50 ppm: активация тревоги в диапазоне от 60 до 90 минут.
 - 100 ppm: активация тревоги в диапазоне от 10 до 40 минут.
 - При превышении 300 ppm: датчик подает сигнал тревоги в течение 3 минут.
- Тревога: датчик обнаруживает СО, красный светодиод мигает с интервалом в 1 секунду, датчик издает громкий прерывистый звуковой сигнал. Отмена тревоги после рассеивания СО (вентиляция ...).
- Низкий заряд батареи:
 - отправка сообщения на сервер
 - каждые 5 секунд красный светодиод на детекторе мигает 3 раза.
- Неисправность датчика:
 - отправка сообщения на сервер
 - горит желтый светодиод на датчике и каждые 40 секунд подается краткий звуковой сигнал
- Выемка из базы
 - отправка сообщения на сервер.
 - каждые 2 секунды на датчике дважды мигает красный светодиод.

Информация об оксиде углерода (СО)

Угарный газ - бесцветный, ядовитый, не имеющий запаха, не раздражающий газ. Блокирует передачу кислорода тканевым клеткам организма. Чрезвычайно опасен для человеческого организма.

В домашних хозяйствах наиболее распространенными источниками СО являются приборы, используемые для отопления и приготовления пищи. Источниками опасных концентраций СО также могут быть транспортные средства в гаражах.

СО возникает вследствие сжигания топлива, такого как бензин, пропан, природный газ, дизельное топливо и древесина. Его выделение является также следствием утечки из любого дефектного, неправильно установленного или плохо проветриваемого оборудования.

Концентрация СО в воздухе измеряется в ppm (частях на один миллион).

При повышенной концентрации СО в воздухе (150-220 частей на миллион), головные боли, головокружение, тошнота, заторможенность реакции возникают в течение 2-3 часов и уже являются опасными жизни. При концентрации около 400 частей на миллион, спутанность сознания, рвота, сонливость или потеря сознания могут возникнуть в течение 2-3 часов пребывания в этой среде и несут непосредственную угрозу для жизни. Более высокие концентрации проявляются конвульсиями, потерей сознания с нарушениями дыхания, шоком и представляют высокую степень опасности для жизни человека.

Поскольку оксид углерода является накопительным ядом, его длительное воздействие при низких концентрациях может вызывать симптомы отравления. Помните о ранних признаках отравления угарным газом, перейдите на свежий воздух и обратитесь за помощью при подозрении на отравление.

Мы рекомендуем вам принять особые меры предосторожности по защите людей со слабым здоровьем и детей, для которых симптомы отравления могут наблюдаться при более низких уровнях СО, чем у здоровых людей и взрослых. В отдаленных случаях стоит обратиться к врачу.

Проверка датчика

Нажмите и удерживайте кнопку тестирования для запуска проверки датчика. Во время проверки зеленый светодиод мигает (два раза в секунду). Сначала проверяется работа сирены - звучит длинный тон. После успешного завершения проверки датчик мигнет три раза и издает звуковой сигнал. Сообщение об успешном завершении проверки автоматически отправляется в приложение.

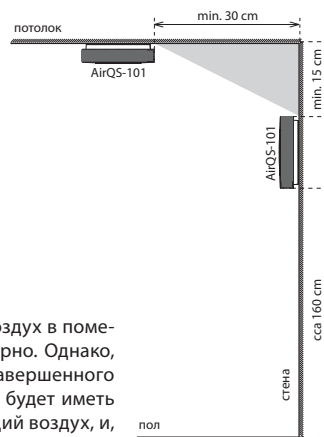
В случае, если датчик не подает сигнал должным образом, проверьте правильность сборки датчика, установите или замените батарейки и повторите проверку.

ВНИМАНИЕ!

Необходимо периодически проверять каждый датчик, чтобы убедиться в его исправности.

- Проверяйте датчики регулярно, по крайней мере, один раз в неделю.
- При тестировании устройства держите руку на расстоянии или используйте средства защиты органов слуха.
- Попросите детей не трогать датчик и не мешать работе устройства. Предупредите детей об опасности отравления угарным газом.
- Держите датчик в чистоте.
- Если датчик не работает должным образом, немедленно замените его.

- Датчик предназначен для использования внутри помещений. Поэтому используйте его только в закрытых, сухих и непыльных помещениях.
- Убедитесь, что вентиляционные отверстия остаются свободными и не закрываются другими приборами, мебелью или другими предметами.
- Разместите датчик в такое место, чтобы окружающий воздух мог проходить сквозь устройство.



Подходящее место

- Угарный газ имеет ту же плотность, что и воздух в помещении, и поэтому распределяется равномерно. Однако, поскольку СО возникает как продукт незавершенного процесса горения, весьма вероятно, что он будет иметь более высокую температуру, чем окружающий воздух, и, следовательно, постепенно подниматься к потолку. Датчик рекомендуется устанавливать на высоте около 1,6 м над полом.
 - если вы монтируете устройство на стену, оно должно быть выше верхней части окна и двери, но не менее чем на 15 см ниже потолка.
 - если вы монтируете устройство на потолок, оно должно быть установлено на расстоянии не менее 30 см от каждой стены
 - если потолок наклонный, поместите устройство в более высокую часть комнаты
- Для повышения безопасности датчики должны быть установлены в каждой комнате, где находится устройство, сжигающее топливо (газ, дрова, уголь и т. д.) на расстоянии 2-3 м от источника СО (котел, камин, водонагреватель ...).
- Предупреждающий звук датчика также должен быть слышен в спальне и комнатах, где вы регулярно проводите время.
- В однокомнатных жилых помещениях, таких как напр. квартиры-студии, датчик следует размещать как можно ближе к спальному месту и как можно дальше от кухонных плит или мест сжигания топлива.
- Рекомендуется устанавливать датчик СО на каждом этаже многоэтажного здания.

Неподходящее место

- В местах с ограниченной циркуляцией воздуха, например: в прихожих, нишах и т. д.
- В местах, где температура или влажность могут резко изменяться.
- В местах, где происходит конденсация влаги.
- Непосредственно возле окон, дверей, вентиляционных устройств и т. д.
- Рядом с людьми или животными.
- Под прямыми солнечными лучами или возле источника тепла.
- Не размещайте датчик на кухнях, в гаражах или котельных в таких местах, где он может контактировать с загрязняющими веществами.
- Не устанавливайте датчик вблизи дымоходов или любых других вентиляционных отверстий.
- Не размещайте датчик в таких местах как верхняя часть сводчатых потолков или двускатных крыш, где СО может не достигать датчика достаточно быстро, чтобы вовремя сигнализировать об опасности.
- Не устанавливайте устройство рядом с большими батареями. Большие и мощные батареи могут снизить работоспособность датчика.

Важные уведомления

- Датчик работает эффективно, если он правильно установлен, правильно обслуживается и тестируется в соответствии с инструкциями.
- Датчик не подходит в качестве измерительного прибора для определения присутствия бытового газа, дыма, выхлопных газов, в качестве аналоговой сигнализации или аналогичного устройства безопасности.
- Датчик не определяет дым, огонь или другие ядовитые газы, кроме окиси углерода. Поэтому, желательно установить датчики дыма для раннего предупреждения в случае пожара.
- **ВНИМАНИЕ!** Данный датчик обнаруживает угарный газ только взаимодействующий с его сенсором, тогда как окись углерода может возникнуть в других помещениях.
- Не предназначен для контрольных измерений стандартных величин.
- Установка этого оборудования не заменяет правильную эксплуатацию и обслуживание оборудования для сжигания, не решает проблему вентиляции и вытяжки и не предотвращает появление угарного газа.
- Для вашей собственной безопасности вам необходимо знать возможные источники СО в своем доме. Держите отопительные устройства, их дымоходы и вентиляцию в исправном состоянии.
- Важно контролировать и регулярно обслуживать ваше оборудование.
- Детектор не предназначен для установки в промышленных условиях.
- Всегда помните о потенциальных опасностях, повышайте осведомленность о безопасности и принимайте меры предосторожности, чтобы избежать опасности, там где это необходимо. Датчик может снизить вероятность аварии, но он не может гарантировать 100% безопасность.
- Подробную информацию о выборе, установке, использовании и обслуживании детекторов угарного газа в жилищах можно найти в EN 50292 ED.2.

Замена батареек

1. Поверните датчик против часовой стрелки, чтобы снять его с основания.
2. Выньте использованные батарейки и на их место вставьте новые. Соблюдайте полярность. Красный LED на датчике мигнет.
3. Установите датчик на основание так, чтобы выступ на основании был обращен к позиции тампера в крышке датчика. Закрепите датчик, повернув его по часовой стрелке.
4. Нажмите кнопку тестирования, чтобы проверить правильность функционирования сигнализации (см. главу «Проверка датчика»). **ВНИМАНИЕ!** Не нажимайте кнопку тестирования во время замены батарей, это может привести к неправильной работе датчика.

Предупреждение:

Используйте батареи, предназначенные именно для этого изделия! Правильно устанавливайте батарею в устройство. Разряженные батарейки необходимо заменить на новые. Не устанавливайте одновременно новую и старую батарейки. При необходимости очищайте контакты батареек и устройства перед использованием. Берегите батарейки от короткого замыкания! Батареи не бросайте в воду или в огонь. Не разбирайте, не перезаряжайте, избегайте перегрева! При попадании кислоты на открытые участки тела, их необходимо промыть водой и обратиться к врачу. Храните батарейки в местах, недоступных для детей. В случае, что произойдет проглатывание батареи немедленно обратитесь к врачу, и передайте ему информацию о типе батареи, чтобы ему ознакомились с ее химическим составом. Не выбрасывайте использованные батарейки. После использования батарейки должны быть отправлены на переработку.

Обслуживание и чистка

Для обеспечения правильной работы рекомендуется содержать датчик в чистоте.

- Очищайте поверхность устройства не реже одного раза в 6 месяцев мягкой щеткой или тканью. Используйте пылесос с насадкой для щетки, тщательно очищайте корпус и вентиляционные отверстия от пыли и грязи.
- Никогда не используйте воду, моющие средства или растворители, которые могут повредить датчик.
- Не используйте химические вещества (такие как моющие средства, лак для волос и т. д.) рядом с датчиком, так как пары могут мешать работе устройства.
- Не наносите краску на датчик. При покраске интерьера снимите датчик и верните его на место после окончания работ.
- Не разбирайте датчик и не попробуйте очистить его изнутри.
- Проверяйте датчик после каждой очистки!
- Если вы не будете использовать датчик в течение длительного времени, демонтируйте его, извлеките батареи. Заверните датчик в чистую ткань и храните его в сухом прохладном месте.

Отправка сообщений (UPLINK)

Функция	Byte	0					1	2	3	4	5	6	7	8	9
	Bit	7-4	3	2	1	0									
START	0xC	Тампер: 1 - открыто 0 - закрыто	Батарея: 1 - низкий уровень 0 - в норме	Зарезервировано	Тревога: 1 - тревога 0 - в норме	Версия FW									
HEARTBEAT	0x0					0x00									
ALARM	0x6					номер сообщения о тревоге (01 - XY)									
ALARM_CANCELED	0x4					сигнализация отмены тревоги 0x00 - удаление CO, 0x01 - нажатием кнопки, 0x02 установка датчика									
TEST	0x2					результат теста									
						Время работы[0]	Время работы[1]	Температура[0]	Температура[1]	Влажность[0]	Влажность[1]	Освещение [0]	Освещение [1]		

Пояснительные записки

Блок	Пример
Температура[°C] * 10	00F5 = 245 = 24,5 °C
Влажность [%] * 10	01A1 = 417 = 41,7 %

Пример

Пример сообщения	Byte	
04 00 00 48 00 54 01 25	04	Тип сообщения и состояния - первое число указывает тип сообщения в соответствии с таблицей (0 - heartbeat), второе число указывает на состояние батареи, несанкционированного доступа и тревоги - 4 Hex - 0100 двоичное и, в соответствии с таблицей, тогда, когда батарея разряжена
	00	В соответствии с типом сообщения - в данном случае это Heartbeat и байт ничего не указывает
	00	Время работы в часах - 0 * 256 часов
	48	Время работы в часах - 48 Hex - 72 десятичных знака, поэтому время работы - 72 часа
	00	Температура - 0054 Hex - 84 десятичных знака и температура - 8,4 градуса.
	54	
	01	Влажность - 0125 Hex - 293 десятичных знака и влажность - 29,3%.
	25	

Что делать при обнаружении СО

Если звучит сигнал тревоги, но при этом проверка не проводится.

1. Позвоните на горячую линию службы спасения и проконсультируйтесь о дальнейших действиях.
2. Откройте дверь / окно и выйдите на свежий воздух. Убедитесь, что все люди покинули помещение. Убедитесь, что ни кто из людей не имеет признаков отравления угарным газом. Во многих случаях отравления угарным газом жертвы этого не ощущают, но становятся настолько дезориентированными, что не могут самостоятельно покинуть здание и вызвать помощь. **ВНИМАНИЕ:** маленькие дети и домашние животные подвергаются наибольшему риску.
3. Не возвращайтесь в помещение, пока не убедитесь, что оно достаточно проветрилось и датчик вернулся в нормальное состояние.

- Если пораженная зона достаточно вентилируется, то открытие окон и дверей поможет рассеять СО еще до прибытия помощи. Хотя ваша проблема может быть временно решена, необходимо определить источник СО и принять соответствующие меры!
- Если сигнал тревоги активируется в течение 24 часов, повторите шаги 1-3 и обратитесь к квалифицированному специалисту для проверки или отключения вашего оборудования, которое вызывает утечку СО (например, водонагреватель, плита, духовка, сушилка). Если источник СО в гараже – это ваш автомобиль, заглушите двигатель.

Первая помощь

Необходимо выйти на свежий воздух. Если проявляются какие-либо симптомы отравления угарным газом, обратитесь к врачу!

Определите, все ли люди покинули зону поражения угарным газом. Если вы обнаружите, что человек остается в этой зоне, немедленно позвоните в службу неотложной медицинской помощи, которая точно скажет вам, что делать в вашей ситуации.

Если вам необходимо вернуться в зону поражения, вы должны всегда быть предельно осторожными: угарный газ может отравить самого спасателя. Не пытайтесь дышать в отравленном помещении. Вы можете проветрить комнату, открыв все окна. Задержите дыхание. Дышите только на свежем воздухе! Пострадавшего необходимо вывести из загрязненной зоны на свежий воздух. При потере сознания проведите искусственное искусственное дыхание. Если у пострадавшего остановка сердца, начните реанимацию.

AirQS-101L

Питание	
Питание от батареи:	4x 1.5 V батареи AA
Срок службы батареи в зависимости от частоты передачи сообщений*	
1x 10 минут:	2.5 лет
1x 60 минут:	3.5 лет
1x 12 часов:	3.5 лет
1x 24 часов:	3.5 лет

Датчики	
Измерение концентрации CO ₂ :	Да
Чувствительность:	0 - 10 000 ppm
Точность:	5% (0 - 500 ppm)
Измерение температуры:	встроенным датчиком
Чувствительность:	-25 .. 70 °C
Точность:	± 3 °C
Измерение влажности:	встроенным датчиком
Чувствительность:	0 .. 90 % RH
Точность:	± 4 %
Измерение интенсивности освещения:	встроенным датчиком
Диапазон:	0.045 - 188 000 Lx

Настройки	
Получение сигнала тревоги:	сообщение на сервер индикация LED, звуковая сигнализация
Отображение состояния батареи:	сообщение на сервер, индикация красный LED
Кнопка SET:	проверка / настройки / сигнализация
DIP переключатель:	положение 1: сигнализация выключена

Управление	
Область измерения:	макс. 40 м ³
Рекомендуемая высота монтажа:	макс. 4 м
Звуковой сигнал	более 85 дБ на на удаленности до 3 м
Кнопка тестирования:	Да

Коммуникация	
Протокол:	LoRa
Рабочая частота:	868 MHz
Дистанц. на открытом пр-ве:	ска 10 км**
Макс. мощность сигнала:	25 mW / 14 dBm

Другие данные	
Рабочая влажность:	до 92% относительной влажности / от 10% до 85% относительной влажности, без конденсации или замерзания
Рабочая температура:	0...+40 °C (следите за рабочей температурой батареек)
Складская температура:	-30...+70 °C
Рабочее положение:	горизонтальное (на потолке) / вертикальное (на стене)
Монтаж:	винты
Степень защиты:	IP20
Цвет:	белый
Размер:	Ø 120 x 36 мм
Вес:	184 Гр (без батарей)

* Значения рассчитаны при идеальных условиях и могут варьироваться в зависимости от частоты срабатывания тревоги.

** В зависимости от покрытия отдельных сетей.

Перед монтажом устройства и началом его эксплуатации ознакомьтесь с руководством пользователя. Инструкция по монтажу и подключению оборудования является неотъемлемой частью комплектации товара. Монтаж и подсоединение к электросети должны осуществлять специалисты, имеющие соответствующую профессиональную квалификацию, при условии соблюдения всех действующих предписаний и подробно ознакомившись с настоящей инструкцией и принципом работы оборудования. Надежность работы оборудования обеспечивается также соответствующей транспортировкой, складированием и обращением с ним. В случае обнаружения любого визуального дефекта, деформации, отсутствия какой-либо части, а также нефункциональности, оборудование подлежит рекламации у продавца. Запрещается его установка при вышеперечисленных дефектах. С отработавшим свой срок службы оборудованием и отдельными его частями надлежит обращаться как с электрическим ломом, который подлежит утилизации. Перед установкой необходимо убедиться, что все присоединяемые проводники, клеммы, нагрузочные приборы обесточены. При установке и обслуживании необходимо соблюдать все меры предосторожности, нормы, предписания и профессиональные положения о работе с электрооборудованием. В связи с риском для здоровья не прикасайтесь к находящимся под напряжением частям оборудования. Для обеспечения качественной передачи радиосигнала убедитесь в том, что все элементы в здании, где будет производиться установка системы, расположены правильно. Элементы не предназначены для размещения в металлических распределительных щитах или в пластиковых щитах с металлическими дверцами, так как металл препятствует прохождению радиосигнала. iNELS Air не рекомендуется для работы с такими устройствами, как насосы, электрические обогреватели без термостата, лифты, электроподъемники и пр., так как эти устройства могут создавать препятствия и помехи для радиопередачи, батарея будет быстро разряжаться, удаленное управление будет невозможным.