



AirSD-100L

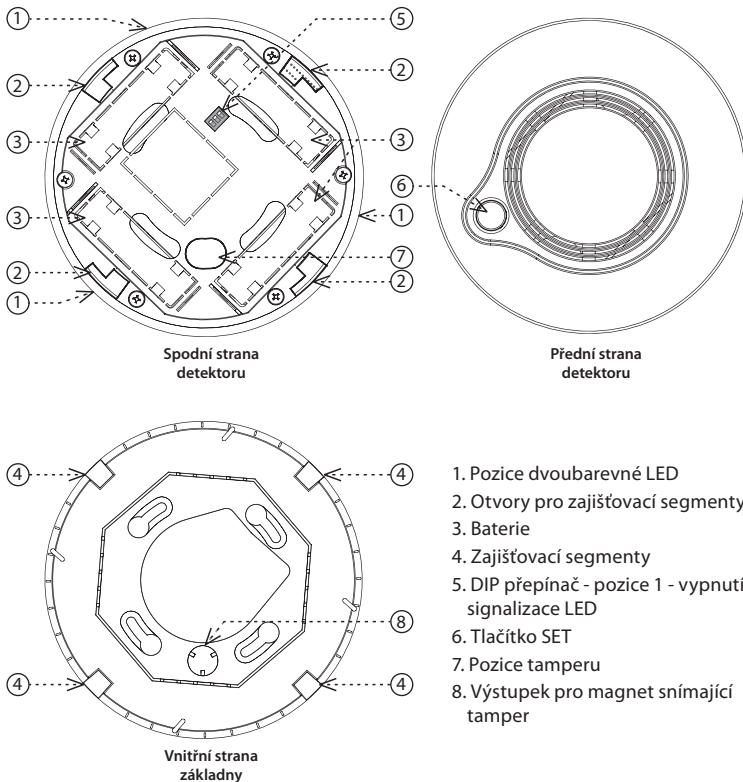
Kouřový detektor



Charakteristika

- Kouřový detektor slouží pro včasné varování před vznikajícím požárem v bytových i komerčních objektech. Mimo to také informuje o aktuální teplotě, vlhkosti a intenzitě osvětlení v daném prostoru.
- Detektor využívá metodu snímání pomocí optické komůrky, díky které má zvýšenou reakci na detekci kouře.
- Funkce autotestu upozorní na poruchu detektoru, čímž se eliminuje nefunkčnost v případě požáru.
- Anti-sabotážní funkce (Tamper) – při jakémkoliv sejmutí detektoru ze základny je odeslána zpráva na server.
- Díky bezdrátovému řešení a komunikaci LoRa můžete pouze instalovat na zvolené místo a ihned provozovat.
- V případě detekce kouře jsou data zasílána na server, ze kterého mohou být následně zobrazena jako notifikace v Chytrém telefonu, aplikaci nebo Cloudu.
- Informace o stavu baterie je zasílána formou zpráv na server.
- Napájení: 4 x 1.5V AA s životností min. 1 rok.

Popis přístroje



Všeobecné instrukce

Internet věcí (IoT)

- Kategorii bezdrátových komunikačních technologií určených k IoT popisuje Low Power Wide Area (LPWA). Tato technologie je navržena tak, aby zajišťovala celoplošné pokrytí vně i uvnitř budov, byla energeticky nenáročná a měla nízké náklady na provoz jednotlivých zařízení. Pro využívání tohoto standardu je k dispozici síť LoRa.

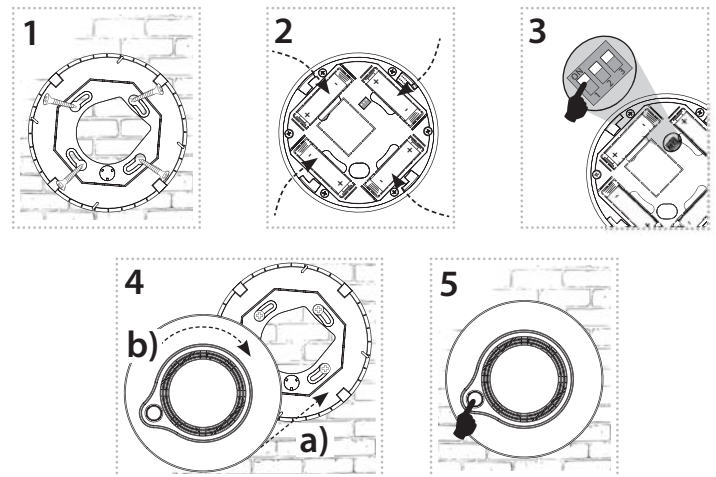
Informace o síti LoRa

- Síť je obousměrná a pro svou komunikaci využívá volné frekvenční pásmo.
 - 865 - 867 MHz Indie
 - 867 - 869 MHz Evropa
 - 902 - 928 MHz Severní Amerika, Japonsko, Korea
- Výhodou této sítě je možnost volného nasazení jednotlivých vysílačích stanic i v místních lokalitách, čímž posílí svůj signál. Dá se proto efektivně využít v areálech firem nebo například v místních částech měst.
- Více informací o této technologii se dozvíte na stránkách www.lora-alliance.org.

Upozornění pro správný provoz zařízení:

- Výrobky se instalují dle schématu zapojení uvedeného u každého výrobku.
- Pro správnou funkčnost zařízení je nutné mít dostatečné pokrytí vybrané sítě v místě instalace.
- Zároveň musí být zařízení v síti registrováno. Úspěšná registrace zařízení v dané síti vyžaduje zaplacení tarifu za provoz.
- Každá síť nabízí jiné možnosti tarifů - vždy záleží na počtu zpráv, které chcete za zařízení odesílat. Informace k těmto tarifům naleznete v aktuální verzi ceníku společnosti ELKO EP.

Montáž



Přihlášení do Cloudu aplikace

Provádí se v aplikaci Vašeho Chytrého telefonu. Do aplikace zadejte příslušné údaje, které jsou uvedeny na krytu detektoru.

* jako vhodný spojovací materiál může být použit např. vrut se zápusnou hlavou, Ø vrutu 3 mm

Funkce

Interiérový, bateriemi napájený kouřový detektor slouží ke včasnému zjištění doutnajících a otevřených požárů, z nichž uniká kouř. Je vybaven opticko-kouřovým snímacím prvkem pro detekci kouře. Příkladem doutnajícího ohně je hořící cigareta na gauči nebo povlečení, což bývá častou příčinou požárů.

Indikace a stavy detektoru:

Po vložení baterií odešle detektor úvodní zprávu, obsahující naměřené hodnoty teploty, vlhkosti, intenzity osvětlení, stavu opticko-kouřového snímače a verzi firmware zařízení.

- Detektor snímá kouř každých 10 s, zelená LED problikává ve stejném intervalu (LED signalizaci lze vypnout DIP přepínačem). Každých 10 minut detektor snímá teplotu, vlhkost a intenzitu osvětlení. Datovou zprávu o naměřených hodnotách odešlá v šestihodinovém intervalu. V případě detekce kouře nebo prudké změny teploty okamžitě.
- Alarm - čidlo detekuje kouř, červená LED bliká v intervalu 1 s, detektor vydává hlasité přerušované „pípání“. Ukončení alarmu rozptýlením kouře. Zvukovou signalizaci lze vypnout testovacím tlačítkem, v případě pozitivní detekce kouře se zvuková signalizace po 5 minutách obnoví.
- Vybitá baterie:
 - odesílání zprávy na server
 - každých 5 vteřin 3x problikne červená LED na detektoru.
- Porucha detektoru:
 - odesílání zprávy na server
 - indikaci červené LED na detektoru a jedno krátké pípnutí každých 40 vteřin.
- Vyjmutí ze základny:
 - odesílání zprávy na server
 - každé 3 vteřiny 2x problikne červená LED na detektoru.

Důležitá upozornění

- Detektor Vás může včas varovat pouze pokud je správně nainstalován a dále řádně udržován a testován dle návodu.
- POZOR: toto zařízení nedetekuje plameny, oxid uhelnatý nebo jiné nebezpečné plyny.
- Detektor není určen pro instalaci v průmyslovém prostředí.
- Vždy si uvědomte potenciální nebezpečí, rozvíjejte bezpečnostní povědomí a dbejte na preventivní opatření, aby se zabránilo nebezpečí kdykoli a kdekoli je to nutné. Detektor může snížit pravděpodobnost katastrofy, ale nedokáže zaručit 100% bezpečnost.

Testování detektoru

Dlouhým stiskem testovacího tlačítka spustíte test detektoru. V průběhu testu bliká zelená LED (dvě bliknutí každou vteřinu). Nejprve se testuje činnost sirény - ozve se dlouhý tón. Následuje test kouřové komory. Po úspěšném ukončení testu detektor třikrát blikne a pípně. Do aplikace se automaticky odešle zpráva o úspěšném dokončení testu.

V případě, že detektor nesignalizuje správně přikontrolujte správné sestavení detektoru, umístění baterií, případně baterie vyměňte a test zopakujte.

VAROVÁNÍ

Je nutné pravidelně testovat každý kouřový detektor, abyste měli jistotu, že je správně nainstalován a správně pracuje.

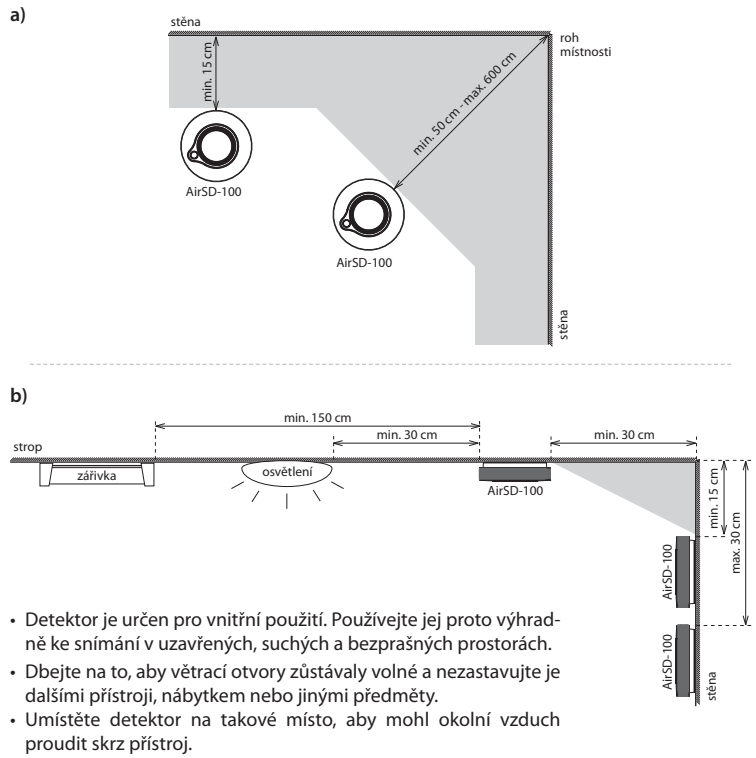
- Detektory testujte pravidelně minimálně jednou měsíčně. Doporučujeme test funkce provádět také vždy před delším pobytem mimo detekovaný prostor (dovolená apod.).
- K testování detektoru nikdy nepoužívejte otevřený plamen.
- Při testování zařízení udržujte vzdálenost na délku paže nebo použijte ochranu sluchu.
- Udržujte detektor čistý.
- Pokud nepracuje správně, okamžitě je vyměňte.

Co dělat při detekci

Pokud zazní poplašný signál a požární alarm není právě testován, je detekován kouř. Je vyžadována vaše okamžitá pozornost a akce. Postupujte dle požárního směrnice.

1. Zkontrolujte zdroj kouře. V rámci možnosti se pokuste zdroj požáru (kouře) zlikvidovat.
2. Pokud se požár nepodaří zlikvidovat, volejte tísňovou linku, kde vám po telefonu řeknou, co přesně máte v dané situaci dělat.
3. Opusťte objekt. Zjistěte zda prostor opustily všechny osoby.
4. Zajistěte vypnutí přívodů elektriny, plynu, topení..., odstranění nebezpečných materiálů (např. tlakové láhve)...
5. V rámci možnosti se podílejte na evakuaci osob, zvířat, hašení požáru apod.

Doporučení pro umístění



- Detektor je určen pro vnitřní použití. Používejte jej proto výhradně ke snímání v uzavřených, suchých a bezprašných prostorách.
- Dbejte na to, aby větrací otvory zůstávaly volné a nezastavujte je dalšími přístroji, nábytkem nebo jinými předměty.
- Umístěte detektor na takové místo, aby mohl okolní vzduch proudit skrz přístroj.

Vhodné umístění

V nových budovách instalujte kouřové detektory dle projektu.

- Kouř a ostatní zplodiny hoření stoupají ke stropu a rozšiřují se vodorovně. V obytných budovách doporučujeme instalaci detektorů kouře doprostřed stropu.
- Detekční oblast detektoru je 40 m³. Dejte pozor na to, aby byl detektor kouře umístěn alespoň 15 cm od boční stěny a 50 cm od každého rohu místnosti (obr. a). Max. doporučená instalační výška je 4 m.
- V místnostech se šikmým, špičatým nebo sedlovým stropem (např. půdní vestavby) se montují kouřové hlásiče na strop ve vzdálenosti 90 cm od nejvyššího bodu.
- V případě instalace na stěnu, umístěte detektor ve vzdálenosti 15 - 30 cm pod stropem (obr. b). Spodní část detektoru by měla být umístěna nad horním okrajem všech dveří, oken a jiných otvorů.
- I když se jako nejvhodnější pro instalaci požárního hlásiče jeví umístění nad rizikové místo, doporučujeme jej umístit do některé ze spojovacích místností, například na schodiště nebo do chodby. Spuštění alarmu sice přichází o něco později, ale dojde k omezení planých poplachů od kouře z připálené pánve nebo kouře z krbu.
- Pro zvýšení bezpečnosti by měly být detektory instalovány v každé místnosti objektu.

Nevhodné umístění

- Místa, kde může dojít ke zkrácení snímaného množství kouře:
 - prostor, kde vzniká turbulentní proudění vzduchu od ventilátorů, topení nebo dveří či oken, apod.
 - horní části sedlové střechy
 - menší vzdálenosti než 30 cm od stěny při montáži na strop a 50 cm od rohu místnosti
 - menší vzdálenosti než 30 cm od svítidel
 - menší vzdálenosti než 150 cm od zářivkových svítidel
 - pokud jsou v blízkosti detektoru umístěny objekty, které by mohly bránit v přístupu kouře k detektoru (dekorace, apod.).
 - ve všech směrech pod detektorem se musí udržovat volný prostor alespoň 50 cm.
- V místnostech s vysokou vlhkostí a místnostech s prudce se střídající teplotou (koupelny, sprchy, prádelny, kuchyně, apod.).
- V prašném prostředí, v prostorech s větším množstvím cigaretového kouře (kotelny, garáže, apod.).
- V prostorách zamořených hmyzem.
- V místech kde by pravidelné testování nebo údržba byla nebezpečná.

Údržba a čištění

Aby jste zajistili správnou funkci, je vhodné detektor udržovat v čistotě

- Alespoň jednou za 6 měsíců vyčistěte jeho povrch pomocí měkkého kartáče nebo hadříku. Pomocí vysavače s kartáčovým nástavcem opatrně očistěte kryt a ventilační otvory od prachu a nečistot.
- Nikdy nepoužívejte vodu, čisticí prostředky nebo rozpouštědla. Může dojít k poškození detektoru.
- V blízkosti přístroje nepoužívejte žádné chemikálie (např. čisticí prostředky, sprej na vlasy...), výpary mohou negativně ovlivnit funkci přístroje.
- Nenanášejte barvu na detektor. Při malování detektor sejměte a vraťte na místo až po ukončení prací.
- Detektor nerozebírejte nepokoušejte se čistit jeho vnitřek.
- Po každém čištění detektor otestujte!
- Pokud nebudete detektor delší dobu používat, demontujte jej, vyjměte baterie. Detektor zabalte a uložte na chladném a suchém místě.

Výměna baterií

1. Pootočte detektor proti směru hodinových ručiček a sundejte jej ze základny.
2. Vyjměte původní baterie a do držáku baterií zasuňte baterie nové. Pozor na polaritu. Červená LED na detektoru problíkně.
3. Detektor nasadte na základnu tak, aby výstupek na základně směřoval do pozice tamperu v krytu detektoru. Detektor zajistěte pootočením ve směru hodinových ručiček.
4. Stiskem testovacího tlačítka otestujte správnou funkci alarmu (viz kapitola Testování detektoru). **POZOR** - nemačkejte testovací tlačítko během výměny baterií, zařízení by nemuselo pracovat správně.

Upozornění:

Používejte výhradně baterie určené pro tento výrobek, správně vložené do přístroje! Nepoužívejte nabíjecí baterie! Slabé baterie neprodleně vyměňte za nové. Nepoužívejte současně nové a použité baterie. V případě potřeby očistěte baterii a kontakty před jejich použitím. Vyvarujte se zkratování baterií! Baterie nerozebírejte, nenabíjejte a chráňte je před extrémním zahřátím - nebezpečí vytečení! Při kontaktu s kyselinou okamžitě vypláchněte postižené části proudem vody a vyhledejte lékaře. Udržujte baterie mimo dosah dětí. Baterie musí být recyklovány či vráceny na vhodné místo (např. sběrné nádoby) v souladu s místními ustanoveními.

Vysílání zpráv (UPLINK)

Funkce	Byte	0					1	2	3	4	5	6	7	8	9
	Bit	7-4	3	2	1	0									
START	0xC	Tamper: 1 - otevřený 0 - zavřený	Baterie: 1 - nízká úroveň 0 - v pořádku	rezervo- váno	Alarm: 1 - alarm 0 - v pořádku	verze FW	Doba chodu[0]	Doba chodu[1]	Teplota[0]	Teplota[1]	Vlhkost[0]	Vlhkost[1]	Osvětlení [0]	Osvětlení [1]	
HEARTBEAT	0x0					0x00									
ALARM	0x6					číslo alarm zprávy (01 - XY)									
ALARM__CANCELED	0x4					signalizace zrušení alarmu 0x00 - odstranění kouře, 0x01 - stiskem tlačítka, 0x02 vložení detektoru									
TEST	0x2					výsledek testu									

Vysvětlivky

Jednotka	Příklad
Teplota[°C] * 10	00F5 = 245 = 24,5 °C
Vlhkost [%] *10	01A1 = 417 = 41,7 %

Příklad

Příklad zprávy	Byte	
04 00 00 48 00 54 01 25	04	Typ zprávy a stavy - první číslo udává typ zprávy podle tabulky (0 je heartbeat), druhé číslo udává stav baterie, tamperu a alarmu - 4 Hex je 0100 binárně a podle tabulky je tedy slabá baterie
	00	Podle typu zprávy - v tomto případě se jedná o Heartbeat a byte neudává nic
	00	Doba chodu v hodinách - 0 * 256 Hodin
	48	Doba chodu v hodinách - 48 Hex je 72 decimálně, takže doba chodu je 72 hodin
	00	Teplota - 0054 Hex je 84 decimálně a teplota je tedy 8.4 stupně
	54	
	01	Vlhkost - 0125 Hex je 293 decimálně a vlhkost je tedy 29.3 %
	25	

AirSD-100L

Napájení

Bateriové napájení:	baterie 4x 1.5 V AA
Životnost baterie dle četnosti vysílání*:	
1x 10 minut	2.5 roku
1x 60 minut	3.5 roku
1x 12 hodin	3.5 roku
1x 24 hodin	3.5 roku

Detektory

Detekce kouře:	vestavěným senzorem
Detekční podnět:	kouř z hoření
Detekční princip:	opticko-kouřová snímací technologie
Doba reakce:	několik vteřin po kontaktu s kouřem
Měření teploty:	vestavěným senzorem
Citlivost:	-25 .. 70 °C
Přesnost:	± 3 °C
Měření vlhkosti:	vestavěným senzorem
Citlivost:	0 .. 90 % RH
Přesnost:	± 4 %
Měření intenzity osvětlení:	vestavěným senzorem
Rozsah:	0.045 - 188 000 Lx

Nastavení

Detekce alarmu:	zpráva na server, indikace LED, zvuková signalizace
Zobrazení stavu baterie:	zpráva na server, indikace LED
Tlačítko SET:	test / nastavení / signalizace
Přepínač DIP:	pozice 1 - vypnutí signalizace snímání

Ovládání

Detekční plocha:	max. 40 m ²
Doporučená montážní výška:	max. 4 m
Akustický signál:	větší než 85 dB ve vzdálenosti 3 metry
Testovací tlačítko:	ano

Komunikace

Komunikační standart:	LoRa
Komunikační frekvence:	868 MHz
Dosah na volném prostranství:	cca 10 km**
Vysílací výkon (max.):	25 mW / 14 dBm

Další údaje

Provozní vlhkost:	až 92% relativní vlhkosti (RH) / 10% až 85% RH, žádná kondenzace, nebo námraza
Pracovní teplota:	0...+40°C (dbát na pracovní teplotu baterií)
Skladovací teplota:	-30...+70°C
Pracovní poloha:	vodorovně (na strop) / svisle (na stěnu)
Upevnění:	šrouby
Krytí:	IP20
Barva:	bílá
Rozměr:	Ø 120 x 36 mm
Hmotnost:	176 g (bez baterií)

* hodnoty jsou počítány za ideálních podmínek a mohou se lišit dle četnosti alarmu

** dle pokrytí jednotlivých sítí

Před instalací přístroje a před jeho uvedením do provozu se seznámte s návodem k použití. Návod na použití je určen pro montáž a pro uživatele zařízení. Návod je vždy součástí balení. Instalaci a připojení mohou provádět pouze pracovníci s příslušnou odbornou kvalifikací, při dodržení všech platných předpisů, kteří se dokonale seznámili s tímto návodem a funkcí prvku. Bezproblémová funkce prvku je také závislá na předchozím způsobu transportu, skladování a zacházení. Pokud objevíte jakékoliv známky poškození, deformace, nefunkčnosti nebo chybějící díl, tento prvek neinstalujte a reklamujte jej u prodejce. S prvkem či jeho částmi se musí po ukončení životnosti zacházet jako s elektronickým odpadem. Před zahájením instalace se ujistěte, že všechny vodiče, připojené díly či svorky jsou bez napětí. Při montáži a údržbě je nutné dodržovat bezpečnostní předpisy, normy, směrnice a odborná ustanovení pro práci s elektrickými zařízeními. Nedotýkejte se částí prvku, které jsou pod napětím - nebezpečí ohrožení života. Z důvodu prostupnosti rádiového signálu dbejte na správné umístění prvků v budově, kde se bude instalace provádět. Pokud není uvedeno jinak, nejsou prvky určeny pro instalaci do venkovních a vlhkých prostor, nesmí být instalovány do kovových rozvaděčů a do plastových rozvaděčů s kovovými dveřmi - znemožní se tím prostupnost radiofrekvenčního signálu. iNELS Air se nedoporučuje pro ovládání přístrojů zajišťujících životní funkce nebo pro ovládání rizikových zařízení jako jsou např. čerpadla, el. topidla bez termostatu, výtahy, kladkostroje ap. - radiofrekvenční přenos může být zastíněn překážkou, rušen, baterie vysílače může být vybita ap., a tím může být dálkové ovládání znemožněno.