



AirSD-100L

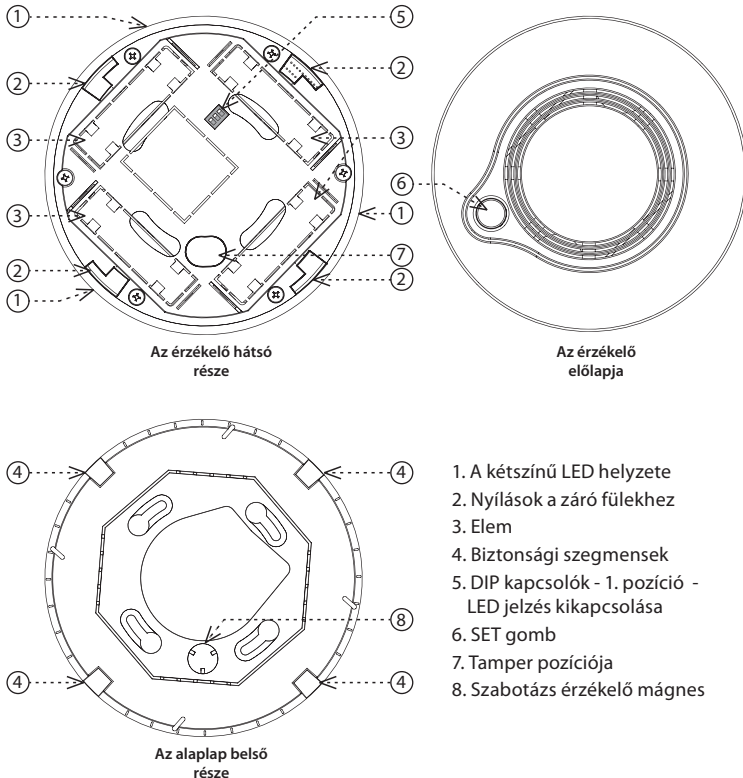
Füstérezékelő



Jellemzők

- A füstérezékelő a lakó- és kereskedelmi épületekben keletkező tűz korai figyelmeztetésére szolgál. Információkat ad továbbá környezetének hőmérsékletéről, páratartalmáról és megvilágítási szintjéről.
- Az érzékelő optikai kamrás érzékelési módszert alkalmaz, melynek köszönhetően fokozott érzékenységgel reagál a füst megjelenésére.
- Az önellenőrző funkció figyelmeztetést küld az érzékelő esetleges meghibásodásáról, így a hiba még idejében megszüntethető.
- Anti-szabotázs funkció (Tamper) - ha az érzékelőt eltávolítják a rögzítési alapfelületről, egy üzenetet küld a szerverre.
- A vezeték nélküli LoRa kommunikációnak köszönhetően csak telepítse a kívánt helyre és azonnal használhatja.
- Füstérezékelés esetén az adatokat arra a szerverre küldi, amelyről később megjeleníthető okostelefonon, alkalmazásban vagy Felhő értesítésként.
- Az elem állapotára vonatkozó információk üzenatként kerülnek a szerverre.
- Tápellátás: 4 x 1,5 V AA elem, élettartama min. 1 év.

Az eszköz részei



Általános útmutató

Tárgyak internete (IoT)

- Az IoT az LPWA (Low Power Wide Area) vezeték nélküli kommunikációs technológiát használja, melyet úgy terveztek, hogy teljes lefedettséggel biztosítsa az egyes készülékek energiatakarékos és alacsony költségű működését épületeken belül és kívül egyaránt. A szabvány használatához a LoRa hálózat áll rendelkezésre.

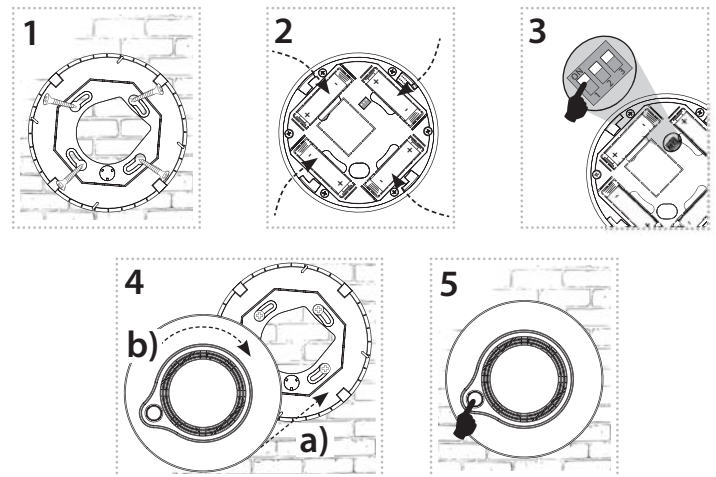
LoRa hálózati információ

- Kéttírányú hálózat, mely a szabad sávot használja a kommunikációhoz.
 - 865 - 867 MHz India
 - 867 - 869 MHz Európa
 - 902 - 928 MHz Észak-Amerika, Japán, Korea
- A hálózat előnye az a lehetőség, hogy az egyes állomások helyileg is szabadon telepíthetők, melyek erősítik a jelátvitelt. Ezért hatékonyan használható például vállalatok vagy városok területén. A technológiával kapcsolatos további információkért látogasson el a www.lora-alliance.org weboldalra.

A készülékek megfelelő működésével kapcsolatos információk:

- Az egyes készülékeket a hozzáadott bekötési rajz szerint kell telepíteni.
- A készülék funkcióinak megfelelő működéséhez a telepítés helyén elegendő lefedettséget kell biztosítani a kiválasztott hálózatnak.
- A készülékeket regisztrálni kell a hálózatban. A sikeres eszközregisztrációhoz egy adott hálózaton használati díjat kell fizetni.
- Minden hálózat különböző tarifacsomagokat kínál - mely mindig attól függ, hogy hány üzenetet szeretne küldeni a készülékről. A tarifákról tájékozódhat az ELKO EP aktuális árlistájában.

Telepítés



Hozzárendelés a Cloud alkalmazáshoz

A művelet az okostelefon alkalmazásban végezhető el. Adja meg az alkalmazásban az érzékelő fedelén található megfelelő információkat.

* Rögzítő elemként használható pl. süllyesztett fejű Ø 3 mm átmérőjű csavar.

Funkció

A beltéri, elemes tápellátással működő füstérzékelőt a nyílt tüzekből származó füst korai észleléséhez használják. A füst érzékelése optikai füstérzékelővel történik. Füst keletkezhet pl. egy égő cigarettától, mely a kanapéra vagy az ágyneműre esik - ez gyakori oka a tűzjárokknak.

Az érzékelő állapotai és jelzései

Az elemek behelyezése után az érzékelő kezdeti üzenetet küld, mely tartalmazza a mért hőmérsékletet, páratartalmat, megvilágítási szintet, az optikai füstérzékelő állapotát és a készülék firmware verzióját.

- Az érzékelő 10 másodpercenként megvizsgálja a füst megjelenését, a zöld LED ugyanabban az intervallumban villog (a LED a DIP kapcsolóval kikapcsolható). Az érzékelő a hőmérsékletet, páratartalmat és a megvilágítást 10 percenként méri. A mérési értékekről és állapotokról szóló adatjelentést hat órás intervallumban küldi. Füstérzékelés vagy hirtelen hőmérsékletváltozás esetén azonnal.
- Riasztás - füst érzékelésekor a piros LED másodpercenként villog, és az érzékelő hangos, szaggatott „sípólással” jelet ad. A füst eloszlásával a riasztás megszüntethető. A hangjelzés kikapcsolható a teszt gomb megnyomásával, pozitív füstérzékelés esetén a hangjelzés 5 perc múlva folytatódik.
- Alacsony elemszint:
 - üzenet küldése a szerverre
 - 5 másodpercenként háromszor villog az érzékelő piros LED-je.
- Az érzékelő hibája:
 - üzenet küldése a szerverre
 - a piros LED jelzése az érzékelőn és egy rövid hangjelzés 40 másodpercenként.
- Eltávolítás az alapról:
 - üzenet küldése a szerverre.
 - az érzékelő piros LED-je minden 2 másodpercben kétszer villog.

Fontos megjegyzések

- Az érzékelő csak akkor figyelmeztetheti Önt időben, ha megfelelően van telepítve, karbantartva és tesztelve.
- FIGYELEM: ez a készülék nem érzékel lángot, szén-monoxidot vagy más veszélyes gázokat.
- Az érzékelő ipari környezetben történő telepítésre nem alkalmas.
- Mindig legyen tisztában a lehetséges veszélyekkel, fejlessze biztonság tudatosságát és tegyen meg minden óvintézkedést a veszélyek elkerülése érdekében, amikor és ahol csak szükséges. Az érzékelő csökkentheti a katasztrófa valószínűségét, de nem garantálja a 100%-os biztonságot.

A detektor tesztelése

Nyomja meg és tartsa lenyomva a teszt gombot a detektor ellenőrzéséhez. A teszt során a zöld LED villog (két villanás másodpercenként). Először a sziréna működését teszteli - hosszú hangjelzés hallható. Majd a füstkamra vizsgálata következik. A teszt sikeres befejezése után az érzékelő háromszor villog és sípol. A teszt sikeres befejezéséről szóló üzenetet automatikusan elküldi az alkalmazásnak.

Ha az érzékelő nem jelzi a helyes működést, akkor ellenőrizze a detektor telepítését, az elemek helyzetét és állapotát, - cserélje ki az elemeket, ha szükséges és ismétlje meg a tesztet.

FIGYELEM

Minden füstérzékelőt rendszeresen ellenőrizni kell, és megbizonyosodni arról, hogy megfelelően van-e felszerelve és megfelelően működik-e.

- Legalább havonta rendszeresen ellenőrizze az érzékelőket. Azt is javasoljuk, hogy a funkció tesztet mindig végezze el, mielőtt hosszabb ideig az érzékelt területen kívül tartózkodna (pl. nyaralás, stb.).
- Soha ne használjon nyílt lángot az érzékelő teszteléséhez.
- A készülék tesztelése közben tartson karnyújtásnyi távolságot vagy használjon hallásvédőt.
- Tartsa tisztán az érzékelőt.
- Ha nem működik megfelelően, azonnal cserélje ki.

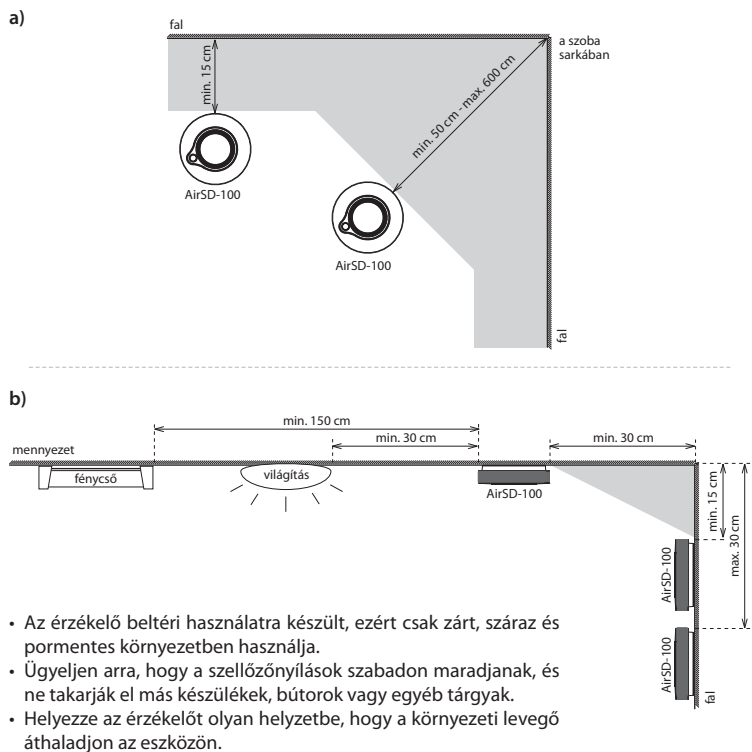
Mi a teendő észleléskor

Ha riasztás hallható, és a tűzjelzőt éppen nem tesztelik, akkor füst észlelhető.

Kövesse a tűzoltás irányelveit.

- Ellenőrizze a füst forrását. Ha lehetséges, próbálja meg ártalmatlanítani a tűz (füst) forrását.
- Ha a tüzet nem lehet ártalmatlanítani, hívja a segélyhívó számot, ahol pontosan elmondják, mit kell tennie ebben a helyzetben.
- Lépjön ki az objektumból. Ellenőrizze hogy minden ember elhagyta-e a területet.
- Győződjön meg arról, hogy a villamos energia, a gáz, a fűtés stb. le van-e kapcsolva, és a veszélyes anyagok (pl. nyomás alatt lévő palackok) el vannak-e távolítva.
- Amennyire lehetséges, vegyen részt a tűzoltásban és az emberek, állatok, stb. evakuálásában.

Elhelyezési ajánlások



Megfelelő hely

Új épületekben telepítse a füstérzékelőket a projekt tervei szerint.

- A füst és más égéstermékek a mennyezet felé emelkednek és vízszintesen terülnek. Lakóépületekben javasoljuk a füstérzékelőket a mennyezet közepére telepíteni.
- Az érzékelő érzékelési térfogata 40 m³. Győződjön meg arról, hogy a füstérzékelő legalább 15 cm-re legyen az oldalsó faltól és 50 cm-re a helyiség minden sarkától („A” ábra). Ajánlott beépítési magasság max. 4 m.
- Ferde-, hegyes- vagy nyeregteretűvel rendelkező helyiségekben (pl. padlás) a füstérzékelőket a mennyezetre, a legmagasabb ponttól 90 cm-re kerülnek telepítésre.
- A falra szerelésnél az érzékelőt 15-30 cm távolságra a mennyezet alatt helyezze el („B” ábra). Az érzékelő alsó részének az összes ajtó, ablak és egyéb nyílás tetéjének síkja felett kell lennie.
- Bár a füstérzékelő telepítési helyének a veszélyforrás feletti mennyezet tünik a legmegfelelőbbnek, javasoljuk, hogy helyezze azt inkább az egyik összekötő helyiségbe, például lépcsőházba vagy folyosóra. A riasztás egy kicsit később kapcsol ugyan be, de nem lesz hamis riasztás egy odaégett serpenyőtől, vagy a kandalló ajtó nyitásakor kiszűrődő füsttől.
- A biztonság növelése érdekében szükséges az épület minden szobájába füstérzékelőket telepíteni.

Nem megfelelő hely

- Helyek, ahol torzulhat a füst mennyiség érzékelése:
 - olyan tér, ahol turbulens levegő áramlik a ventilátorokból, fűtőberendezésekből, ajtók vagy ablakok felől, stb..
 - a nyeregteretű teteje
 - a mennyezetre szerelve a faltól kevesebb, mint 30 cm-re, és a szoba sarkától kevesebb, mint 50 cm-re
 - kevesebb, mint 30 cm-re a lámpatestektől
 - kevesebb, mint 150 cm-re a fénycsövektől
 - olyan objektumok közelében, melyek megakadályozhatják a füst eljutását az érzékelőbe (pl. dekoráció, stb.).
 - ahol legalább 50 cm szabad hely nem biztosítható minden irányban az érzékelő alatt.
- Magas páratartalmú vagy gyorsan változó hőmérsékletű szobákban (fürdőszobák, zuhanyzók, mosókonyha, konyha stb.).
- Poros környezetben, és olyan területeken, ahol sok a cigarettafüst (kazánház, garázs stb.).
- Rovarok által tömegesen látogatott területeken.
- Ahol a rendszeres tesztelés vagy karbantartás veszélyes lenne.

Karbantartás és tisztítás

A megfelelő működés érdekében ajánlott az érzékelőt tisztán tartani.

- Puha kefével vagy ruhával tisztítsa meg a felületet legalább 6 havonta. Használjon kefével ellátott porszívót, mellyel óvatosan tisztítsa meg a fedelet és a szellőzőnyílásokat a portól és a szennyeződésektől.
- Soha ne használjon vizet, mosószert vagy oldószert. Az érzékelő megsérülhet.
- A termék közelében ne használjon semmilyen vegyszert (pl. mosószert, hajlakkot, stb.), mivel a gőzök megzavarhatják a készülék működését.
- Ne fessen az érzékelőre. Festéskor távolítsa el az érzékelőt, és a munka befejezése után tegye vissza a helyére.
- Ne szerelje szét az érzékelőt és ne próbálja megtisztítani a belső részét.
- Tesztelje az érzékelőt minden tisztítás után!
- Ha hosszú ideig nem használja az érzékelőt, akkor szerelje le és távolítsa el az elemeket. Csomagolja be az érzékelőt, és hűvös, száraz helyen tárolja.

Az elemek cseréje

1. Fordítsa az érzékelőt az óramutató járásával ellentétes irányba, hogy eltávolíthassa az alapról.
2. Vegye ki a régi elemeket az elemtartóból és helyezzen be új elemeket. Ügyeljen a polarításra. Az érzékelő piros LED-je villogni fog.
3. Helyezze az érzékelőt az alaphoz úgy, hogy az alaplapon levő fül az érzékelő fedelének szabotázs helyzetére mutasson. Rögzítse az érzékelőt az óramutató járásával megegyező irányba forgatással.
4. Nyomja meg a tesztgombot a riasztás megfelelő működésének teszteléséhez (lásd az Érzékelő tesztelése fejezetet). FIGYELEM - ne nyomja meg a teszt gombot az elemek cseréje közben, mert előfordulhat, hogy a készülék nem működik megfelelően.

Figyelem:

Csak a termékhez tervezett elem használható, helyes polaritással betéve a készülékbe! A gyenge elemeket azonnal cserélje ki újakra. Ne keverje az új és a használt elemeket. Ha szükséges, tisztítsa meg az elemeket és a csatlakozókat használat előtt. Ne zárja rövidre az elemeket! Ne szerelje szét, ne töltsse újra és védje a szélsőséges felmelegedéstől - szivárgásveszély! Ha savval érintkezik, azonnal öblítse le az érintett részeket vízzel és forduljon orvoshoz. Az elemeket tartsa távol a gyermekektől. A használt elemeket újrahasznosításra a helyi előírásoknak megfelelő gyűjtőhelyeken kell leadni.

Üzenetek (UPLINK)

Funkció	Byte	0					1	2	3	4	5	6	7	8	9
	Bit	7-4	3	2	1	0									
START	0xC	Szabotázs: 1 - nyitva 0 - zárva	Elemek: 1 - alacsony szint 0 - OK	Későbbi felhasználásra fenntartva	Alarm: 1 - alarm 0 - OK	FW verzió									
HEARTBEAT	0x0					0x00									
ALARM	0x6					riasztási üzenetek száma (01 - XY)									
ALARM__CANCELED	0x4					riasztás jelzés törlése 0x00 - füst eloszlattással, 0x01 - a gomb megnyomásával, 0x02 detektor behelyezése									
TEST	0x2					teszt eredménye									
						Futási idő[0]	Futási idő[1]	Hőmérséklet[0]	Hőmérséklet[1]	Páratartalom[0]	Páratartalom[1]	Világítás [0]	Világítás [1]		

Magyarázat

Egység	Példa
Hőmérséklet[°C] * 10	00F5 = 245 = 24,5 °C
Páratartalom [%] * 10	01A1 = 417 = 41,7 %

Példa

Üzenet példa	Byte	
04 00 00 48 00 54 01 25	04	Üzenet típusa és állapota - az első szám az üzenet típusát jelzi a táblázat szerint (0 heartbeat), a második szám az akkumulátor, a szabotázs és a riasztás állapotát jelzi - 4 Hex bináris értéke 0100, a táblázat szerint alacsony akkumulátorszint
	00	Üzenet típusa szerint - ebben az esetben ez a Heartbeat és a byte nem jelent semmit
	00	Futási idő órákban - 0 * 256 óra
	48	Futási idő órákban - 48 Hex decimális értéke 72, tehát a futási idő 72 óra
	00	Hőmérséklet - 0054 Hex decimális értéke 84, a hőmérséklet 8,4 fok
	54	
	01	Páratartalom - 0125 Hex decimális értéke 293, a páratartalom 29,3%
	25	

AirSD-100L

Tápellátás

Az elem típusa:	4x 1.5 V AA elem
Az elem élettartama az adás gyakoriságától függ:*	
1x 10 perc:	2.5 év
1x 60 perc:	3.5 év
1x 12 óra:	3.5 év
1x 24 óra:	3.5 év

Érzékelők

Füstérzékelés:	beépített érzékelő
Érzékelt jellemző:	égésből származó füst
Érzékelési elv:	optikai füstérzékelés technológia
Válaszidő:	néhány másodperc a füst érzékelőben megjelenése után
Hőmérsékletmérés:	beépített érzékelő
Érzékenység:	-25 .. 70 °C
Pontosság:	± 3 °C
Páratartalom mérés:	beépített érzékelő
Érzékenység:	0 .. 90 % RH
Pontosság:	± 4 %
Megvilágítás mérése:	beépített érzékelő
Tartomány:	0.045 - 188 000 Lx

Beállítás

Riasztás észlelése:	üzenet a szerverre, jelzések LED, hangjelzés
Elemállapot jelzése:	üzenet a szerverre, piros LED jelzés
SET gomb:	teszt / beállítások / jelzések
DIP kapcsolók:	1. pozíció - érzékelő jelzésének kikapcsolása

Vezérlés

Érzékelési terület:	max. 40 m ²
Ajánlott szerelési magasság:	max. 4 m
Hangjelzés:	nagyobb, mint 85 dB 3 méter távolságban
Teszt gomb:	Igen

Kommunikáció

Protokoll:	LoRa
Kommunikációs frekvencia:	868 MHz
Hatótávolság nyílt terepen:	kb. 10 km**
Átviteli teljesítmény (max.):	25 mW / 14 dBm

További adatok

Működési páratartalom:	0...+40 °C (vegye figyelembe az elemek működési hőmérsékletét)
Működési hőmérséklet:	0...+40°C (vegye figyelembe az elemek működési hőmérsékletét)
Tárolási hőmérséklet:	-30...+70 °C
Működési helyzet:	vízszintes (mennyezet) / függőleges (fal)
Felszerelés:	csavarok
Védettség:	IP20
Szín:	fehér
Méret:	Ø 120 x 36 mm
Tömeg:	176 g (elemek nélkül)

* az értékek ideális körülményekre vonatkoznak, és a riasztás gyakoriságától függően változhatnak

** az egyes hálózatok lefedettségétől függően

A készülék telepítése és üzembe helyezése előtt olvassa el a használati utasítást. A használati utasítás az eszköz telepítéséhez és felhasználásához szükséges információkat tartalmazza. A használati utasítást a csomagolás mindig tartalmazza. A szerelést és csatlakoztatást csak olyan személyek végezhetik, akik - összhangban a vonatkozó törvényekkel, - megfelelő szakmai képességgel rendelkeznek, tökéletesen ismerik az utasításban foglaltakat és az eszköz funkcióit. Az eszköz helyes működése függ a szállítás, raktározás és kezelés körülményeitől is. Ha az eszköz bármilyen okból megsérült, eldeformálódott, hiányos, vagy hibásan működik, ne szerelje fel és ne használja, juttassa vissza a vásárlás helyére. Az eszközt és annak részeit az élettartam lejártakor elektronikus hulladékként kell kezelni. A telepítés megkezdése előtt ellenőrizze, hogy az összes vezeték, kapcsolódó rész vagy sorkapocs feszültségmentes legyen. A szerelés és karbantartás során be kell tartani a biztonsági előírásokat, szabványokat és irányelveket, valamint az elektromos berendezésekkel való munkavégzésre vonatkozó műszaki rendelkezéseket. A feszültség alatt lévő részek érintése életveszélyes, ne érintse meg ezeket a részeket. Az RF jelátvitel minősége és a jel erőssége függ az RF eszközök környezetében felhasznált anyagoktól és az eszközök elhelyezési módjától. Hacsak másként nem jelezzük, az eszközök nem alkalmazhatók kültéren vagy magas páratartalmú környezetben. Kerülje a fém kapcsolószekrénybe, vagy fémajtos kapcsolószekrénybe történő felszerelését, mert a fém felületek gátolják a rádióhullámok terjedését. Az iNELS Air eszközök felhasználása nem ajánlott életbiztonsági eszközök vagy biztonságkritikus berendezések, például szivattyúk, el. termosztát nélküli fűtőberendezések, felvonók, emelők stb. vezérlésére - a rádiófrekvenciás átvitel akadályozható, zavarható, lemerülhet a távadó eleme, így meghiúsulhat a távvezérlés és megszűnhet az ellenőrzés.