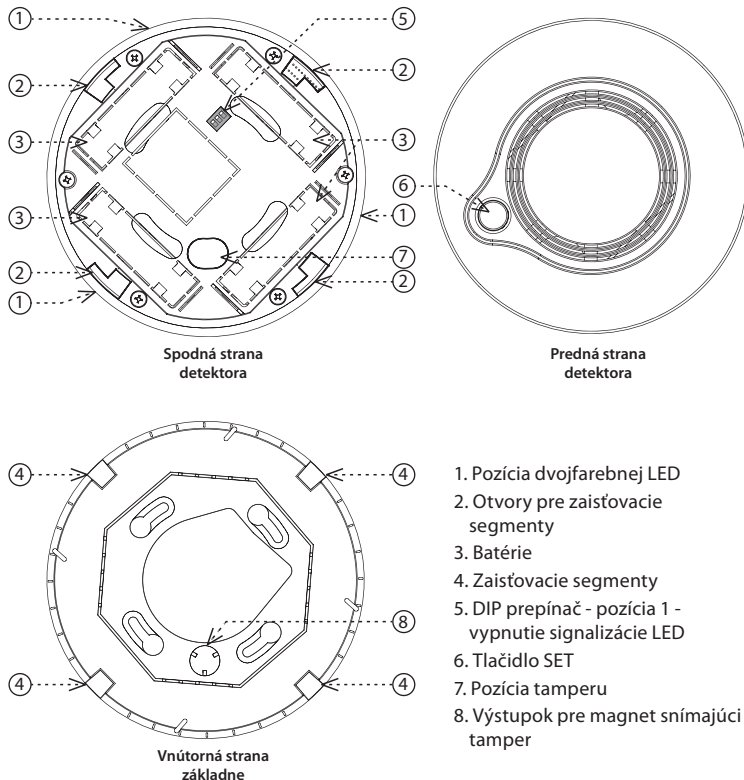



AirSD-100L
Dymový detektor

Charakteristika

- Dymový detektor slúži pre včasné varovanie pred vznikajúcim požiarom v bytových i komerčných objektoch. Okrem toho tiež informuje o aktuálnej teplote, vlhkosti a intenzite osvetlenia v danom priestore.
- Detektor využíva metódu snímania pomocou optickej komôrky, vďaka ktorej má zvýšenú reakciu na detekciu dymu.
- Funkcia autotestu upozorní na poruchu detektora, čím sa eliminuje nefunkčnosť v prípade požiaru.
- Anti-sabotážna funkcia (Tamper) – pri akomkoľvek odobratí detektora zo základne je odoslaná správa na server.
- Vďaka bezdrôtovému riešeniu a komunikácii LoRa môžete len inštalovať na zvolené miesto a ihneď prevádzkovať.
- V prípade detekcie dymu sú dáta zasielané na server, z ktorého môžu byť následne zobrazené ako notifikácia v Chytróm telefóne, aplikácii alebo Cloude.
- Informácie o stave batérie sú zasielané formou správ na server.
- Napájanie: 4 x 1.5V AA so životnosťou min. 1 rok.

Popis prístroja

Priradenie do Cloudu aplikácie

Vykonáva sa v aplikácii Vášho Chytrého telefónu. Do aplikácie zadajte príslušné údaje, ktoré sú uvedené na kryte detektora.

Všeobecné inštrukcie
Internet vecí (IoT)

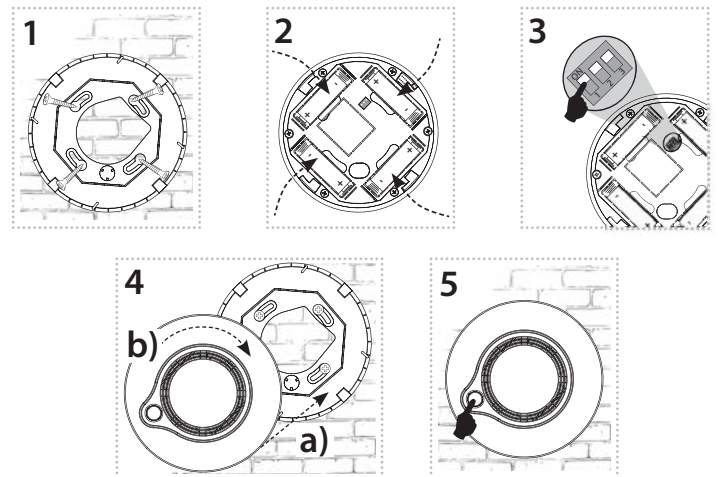
- Kategóriu bezdrôtových komunikačných technológií určených k IoT popisuje Low Power Wide Area (LPWA). Táto technológia je navrhnutá tak, aby zaisťovala celoplošné pokrytie vonku i vo vnútri budov, bola energeticky nenáročná a mala nízke náklady na prevádzku jednotlivých zariadení. Pre využívanie tohto štandardu je k dispozícii sieť LoRa.

Informácie o sieti LoRa

- Sieť je obojsmerná a pre svoju komunikáciu využíva voľné frekvenčné pásmo.
 - 865 - 867 MHz India
 - 867 - 869 MHz Európa
 - 902 - 928 MHz Severná Amerika, Japonsko, Kórea
- Výhodou tejto siete je možnosť voľného nasadenia jednotlivých vysielacích staníc i v miestnych lokalitách, čím posielajú svoj signál. Dá sa preto efektívne využiť v areáloch firmiem alebo napríklad v miestnych častiach miest.
- Viac informácií o tejto technológii sa dozviete na stránkach www.lora-alliance.org

Upozornenie pre správnu prevádzku zariadenia:

- Výrobky sa inštalujú podľa schémy zapojenia uvedenej pri každom výrobku.
- Pre správnu funkčnosť zariadenia je nutné mať dostatočné pokrytie vybranej siete v mieste inštalácie.
- Zároveň musí byť zariadenie v sieti registrované. Úspešná registrácia zariadenia v danej sieti vyžaduje zaplatenie tarify za prevádzku.
- Každá sieť ponúka iné možnosti tarify - vždy záleží na počte správ, ktoré chcete zo zariadenia odosielať. Informácie k týmto tarifám nájdete v aktuálnej verzii cenníka spoločnosti ELKO EP SLOVAKIA.

Montáž


1. Základňu umiestnite na požadované miesto (na rovnú plochu). Základňu môžete použiť ako vrtaciu šablónu. Základňu pripevnite vhodným spojovacím materiálom* podľa podkladu.
2. Do detektora vložte batérie a prekontrolujte ich správne umiestnenie (pri vložení batérií sa do aplikácie odošle správa o funkčnosti detektora).
3. Podľa požiadavky nastavte DIP 1.
4. Detektor nasadte na základňu tak, aby výstupok na základni smeroval do pozície tamperu v kryte detektora (a). Detektor zaistíte pootočením v smere hodinových ručičiek (b).
5. Stlačením testovacieho tlačidla otestujte správnu funkciu alarmu (viď kapitola Testovania detektora).

* ako vhodný spojovací materiál môže byť použitý napr. vrut so zápusťou hlavou, Ø vrutu 3 mm

Funkcie

Interiérový, batériami napájaný dymový detektor slúži k včasnému zaisteniu dymiacich a otvorených požiarov z ktorých uniká dym. Je vybavený opticko-dymovým snímacím prvkom pre detekciu dymu. Príkladom tlejúceho ohňa je horiaca cigareta na gauči alebo obliečkach, čo býva častou príčinou požiarov.

Indikácia a stavy detektora

Po vložení batérií odošle detektor úvodnú správu, obsahujúcu namerané hodnoty teploty, vlhkosti, intenzity osvetlenia, stavu opticko-dymového snímača a verziu firmware zariadenia.

- Detektor sníma dym každých 10 s, zelená LED preblikáva v rovnakom intervale (LED možno vypnúť DIP prepínačom). Každých 10 minút detektor sníma teplotu, vlhkosť a osvetlenie. Dátovú správu o nameraných hodnotách a stave odosiela v šesť hodinovom intervale. V prípade detekcie dymu alebo prudkej zmeny teploty okamžite.
- Alarm - čidlo detekuje dym, červená LED bliká v intervale 1 s, detektor vydáva hlasité prerušované „pípanie“. Ukončenie alarmu rozptýlením dymu. Zvukovú signalizáciu možno vypnúť testovacím tlačidlom, v prípade pozitívnej detekcie dymu sa zvuková signalizácia po 5 minútach obnoví.
- Vybitá batéria:
 - odosielanie správy na server
 - každých 5 sekúnd 3x preblikne červená LED na detektore.
- Porucha detektora:
 - odosielanie správy na server
 - indikáciou červenej LED na detektore a jedno krátke pípnutie každých 40 sekúnd.
- Vybratie zo základne
 - odosielanie správy na server.
 - každé 3 sekundy 2x preblikne červená LED na detektore.

Dôležité upozornenie

- Detektor Vás môže včas varovať, len ak je správne nainštalovaný a ďalej riadne udržiavaný a testovaný podľa návodu.
- POZOR: toto zariadenie nedetektuje plamene, oxid uhoľnatý alebo iné nebezpečné plyny.
- Detektor nie je určený pre inštaláciu v priemyselnom prostredí.
- Vždy si uvedomte potenciálne nebezpečenstvo, rozvíjajte bezpečnostné povedomie a dbajte na preventívne opatrenie, aby sa zabránilo nebezpečeniu kedykoľvek a kdekoľvek je to nutné. Detektor môže znížiť pravdepodobnosť katastrofy, ale nedokáže zaručiť 100% bezpečnosť.

Testovanie detektora

Dlhým stlačením testovacieho tlačidla spustíte test detektora. V priebehu testu bliká zelená LED (dve bliknutia každú sekundu). Najprv sa testuje činnosť sirény - ozve sa dlhý tón. Nasleduje test dymovej komory. Po úspešnom ukončení testu detektor trikrát blikne a pípne. Do aplikácie sa automaticky odošle správa o úspešnom dokončení testu.

V prípade, detektor nesignalizuje správne prekontrolujte správne zostavenie detektora, umiestnenie batérií, prípadne batérie vymeňte a test zopakujte.

VAROVANIE

Je nutné pravidelne testovať každý detektor, aby ste mali istotu, že je správne nainštalovaný a správne pracuje.

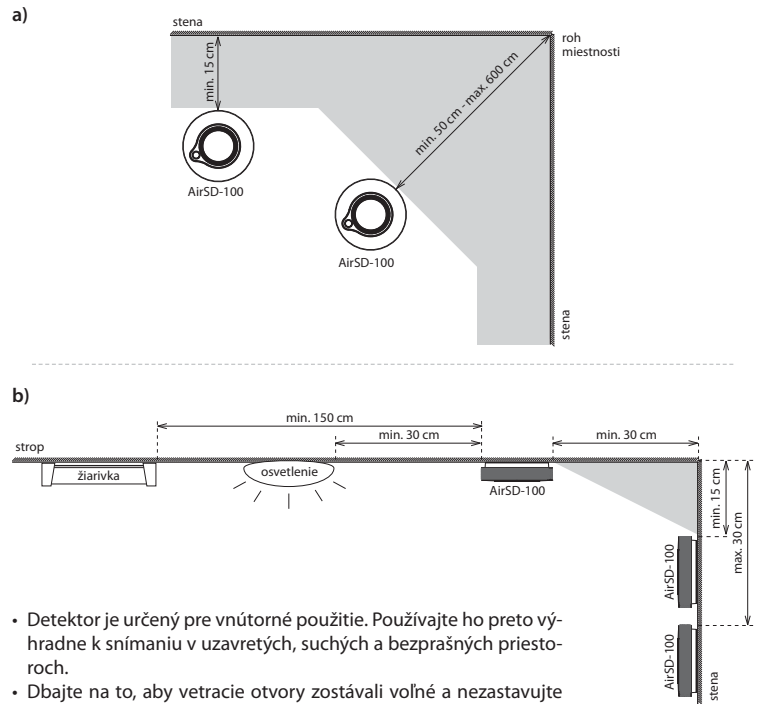
- Detektory testujte pravidelne minimálne raz mesačne. Odporúčame test funkcie vykonávať tiež vždy pred dlhším pobytom mimo detekovaný priestor (dovolenka a pod).
- K testovaniu detektora nikdy nepoužívajte otvorený plameň.
- Pri testovaní zariadenia udržiavajte vzdialenosť na dĺžku paže alebo použite ochranu sluchu.
- Udržujte detektor čistý.
- Pokiaľ nepracuje správne, okamžite ho vymeňte.

Čo robiť pri detekcii

Ak zaznie poplašný signál a požiarový alarm nie je práve testovaný, je detekovaný dym. Je vyžadovaná vaša okamžitá pozornosť a akcia.

1. Skontrolujte zdroj dymu. V rámci možnosti sa pokúste zdroj požiaru (dymu) zlikvidovať.
2. Pokiaľ sa požiar nepodarí zlikvidovať, volajte tiesňovú linku, kde vám po telefóne povie, čo presne máte v danej situácii robiť.
3. Opustite objekt. Zistite či priestor opustili všetky osoby.
4. Zaisťte vypnutie prívodov elektriny, plynu, kúrenie..., odstránenie nebezpečných materiálov (napr. tlakové fľaše)...
5. V rámci možnosti sa podieľajte na evakuácii osôb, zvierat, hasení požiaru a pod.

Doporučenie pre umiestnenie



- Detektor je určený pre vnútorné použitie. Používajte ho preto výhradne k snímaniu v uzavretých, suchých a bezprašných priestoroch.
- Dbajte na to, aby vetracie otvory zostávali voľné a nezastavujte ich ďalšími prístrojmi, nábytkom alebo inými predmetmi.
- Umiestnite detektor na také miesto, aby mohol okolitý vzduch prúdiť skrz prístroj.

Vhodné umiestnenie

V nových budovách inštalujte dymové detektory podľa projektu.

- Dym a ostatné spľodiny horenia stúpajú k stropu a rozširujú sa horizontálne. V obytných budovách odporúčame inštaláciu detektorov dymu na stred stropu.
- Detekčná oblasť detektora je 40 m³. Dajte pozor na to, aby bol detektor dymu umiestnený aspoň 15 cm od bočnej steny a 50 cm od každého rohu miestnosti (obr. a). Max. doporučená inštalčná výška je 4 m.
- V miestnostiach so šikmým, špicatým alebo sedlovým stropom (napr. podkrovné stavby) sa montujú dymové hlásiče na strop vo vzdialenosti 90 cm od najvyššieho bodu.
- V prípade inštalácie na stenu, umiestnite detektor vo vzdialenosti 15 - 30 cm pod stropom (obr. b). Spodná časť detektora by mala byť umiestnená nad horným okrajom všetkých dverí, okien a iných otvorov.
- Aj keď sa ako najvhodnejšie pre inštaláciu požiarneho hlásiča javí umiestnenie nad rizikové miesto, odporúčame ho umiestniť do niektorej zo spojovacích miestností, napríklad na schodisko alebo do chodby. Spustenie alarmu síce prichádza o niečo neskôr, ale dôjde k obmedzeniu planých poplachov od dymu z pripálenej panvice alebo z krbu.
- Pre zvýšenie bezpečnosti by mali byť detektory inštalované v každej miestnosti objektu.

Nevhodné umiestnenie

- Miesta, kde môže dôjsť ku skresleniu snímaného množstva dymu:
 - priestor, kde vzniká turbulentné prúdenie vzduchu od ventilátorov, kúrenia alebo dverí či okien, a pod.
 - horné časti sedlovej strechy
 - menšie vzdialenosti ako 30 cm od steny pri montáži na strop a 50 cm od rohu miestnosti
 - menšie vzdialenosti ako 30 cm od svietidiel
 - menšie vzdialenosti ako 150 cm od žiarivkových svietidiel
 - pokiaľ sú v blízkosti detektora umiestnené objekty, ktoré by mohli brániť v prístupe dymu k detektoru (dekorácia, a pod.).
 - vo všetkých smeroch pod detektorom sa musí udržiavať voľný priestor aspoň 50 cm.
- V miestnostiach s vysokou vlhkosťou a miestnostiach s prudko sa striedajúcou teplotou (kúpeľne, sprchy, práčovne, kuchyne, a pod.).
- V prašnom prostredí, v priestoroch s väčším množstvom cigaretového dymu (kotolne, garáže, a pod.).
- V priestoroch zamorených hmyzom.
- V miestach kde by pravidelné testovanie alebo údržba bola nebezpečná.

Údržba a čistenie

Aby ste zaistili správnu funkciu, je vhodné detektor udržiavať v čistote.

- Aspoň raz za 6 mesiacov vyčistite jeho povrch pomocou mäkkej kefy alebo handričky. Pomocou vysávača s kartáčovým nástavcom opatrne očistite kryt a ventilačné otvory od prachu a nečistôt.
- Nikdy nepoužívajte vodu, čistiace prostriedky alebo rozpúšťadlá. Môže dôjsť k poškodeniu detektora.
- V blízkosti prístroja nepoužívajte žiadne chemikálie (napr. čistiace prostriedky, sprej na vlasy...), výpary môžu negatívne ovplyvniť funkciu prístroja.
- Nenášajte farbu na detektor. Pri maľovaní detektor zložte a vráťte na miesto až po ukončení práce.
- Detektor nerozoberajte, nepokúšajte sa čistiť jeho vnútro.
- Po každom čistení detektor otestujte!
- Pokiaľ nebudete detektor dlhšiu dobu používať, demontujte ho, vymeňte batérie. Detektor zabalte a uložte na chladnom a suchom mieste.

Výmena batérií

1. Pootočte detektor proti smeru hodinových ručičiek a zložte ho zo základne.
2. Vyberte pôvodné batérie a do držiaka batérií zasuňte batérie nové. Pozor na polaritu. Červená LED na detektore preblikne.
3. Detektor nasadte na základňu tak, aby výstupok na základni smeroval do pozície tampera v kryte detektora. Detektor zaistíte pootočením v smere hodinových ručičiek.
4. Stlačením testovacieho tlačidla otestujete správnu funkciu alarmu (pozri kapitolu Testovanie detektora). POZOR - nestláčajte testovacie tlačidlo počas výmeny batérií, zariadenie by nemuselo pracovať správne.

Upozornenie:

Používajte výhradne batérie určené pre tento výrobok, správne vložené do prístroja! Slabé batérie okamžite vymeňte za nové. Nepoužívajte súčasne nové a použité batérie. V prípade potreby očistite batérie a kontakty pred ich použitím. Vyvarujte sa skratovaniu batérií! Batérie nerozoberajte, nenabíjajte a chráňte ich pred extrémnym zahriatím - nebezpečenstvo vytečenia! Pri kontakte s kyselinou okamžite vypláchnite postihnuté časti prúdom vody a vyhľadajte lekára. Udržujte batérie mimo dosahu detí. Batérie musia byť recyklované alebo vrátené na vhodné miesto (napr. zberné nádoby) v súlade s miestnymi ustanoveniami.

Vysielanie správ (UPLINK)

Funkcia	Byte	0					1	2	3	4	5	6	7	8	9
	Bit	7-4	3	2	1	0									
START	0xC	Tamper: 1 - otvorený 0 - zatvorený	Batérie: 1 - nízka úroveň 0 - v poriadku	Rezervované	Alarm: 1 - alarm 0 - v poriadku	Verzia FW	Doba chodu[0]	Doba chodu[1]	Teplota[0]	Teplota[1]	Vlhkosť[0]	Vlhkosť[1]	Osvetlenie [0]	Osvetlenie [1]	
HEARTBEAT	0x0					0x00									
ALARM	0x6					číslo alarm správy (01 - XY)									
ALARM__CANCELED	0x4					signalizácia zrušenia alarmu 0x00 - odstránenie dymu, 0x01 - stlačením tlačidla, 0x02 vloženie detektora									
TEST	0x2					výsledok testu									

Vysvetlivky

Jednotka	Príklad
Teplota[°C] * 10	00F5 = 245 = 24,5 °C
Vlhkosť [%] * 10	01A1 = 417 = 41,7 %

Príklad

Príklad správy	Byte	
04 00 00 48 00 54 01 25	04	Typ správy a stavy - prvé číslo udáva typ správy podľa tabuľky (0 je heartbeat), druhé číslo udáva stav batérie, tamperu a alarmu - 4 Hex je 0100 binárne a podľa tabuľky je teda slabá batéria
	00	Podľa typu správy - v tomto prípade sa jedná o Heartbeat a byte neudáva nič
	00	Doba chodu v hodinách - 0 * 256 hodín
	48	Doba chodu v hodinách - 48 Hex je 72 decimálne, takže doba chodu je 72 hodín
	00	Teplota - 0054 Hex je 84 decimálne a teplota je teda 8.4 stupňa
	54	
	01	Vlhkosť - 0125 Hex je 293 decimálne a vlhkosť je teda 29.3 %
	25	

AirSD-100L

Napájanie

Batériové napájanie:	4x 1.5 V batéria AA
Životnosť batérie podľa počtu vysielaní*:	
1x 10 minút	2.5 roka
1x 60 minút	3.5 roka
1x 12 hodín	3.5 roka
1x 24 hodín	3.5 roka

Detektory

Detekcia dymu:	vstavaný senzor
Detekčný podnet:	dym z horenia
Detekčný princíp:	opticko-dymová snímacia technológia
Doba reakcie:	niekoľko sekúnd po kontakte s dymom
Meranie teploty:	vstavaný senzor
Citlivosť:	-25 .. 70 °C
Presnosť:	± 3 °C
Meranie vlhkosti:	vstavaný senzor
Citlivosť:	0 .. 90 % RH
Presnosť:	± 4 %
Meranie intenzity osvetlenia:	vstavaný senzor
Rozsah:	0.045 - 188 000 Lx

Nastavenie

Detekcia alarmu:	správa na server, indikácia LED, zvuková signalizácia
Zobrazenie stavu batérie:	správa na server, indikácia červenej LED
Tlačidlo SET:	test / nastavenie / signalizácia
Prepínač DIP:	pozícia 1 - vypnutie signalizácie snímania

Ovládanie

Detekčná plocha:	max. 40 m ²
Doporučená montážna výška:	max. 4 m
Akustický signál:	väčší ako 85 dB vo vzdialenosti 3 metre
Testovacie tlačidlo:	áno

Komunikácia

Protokol:	LoRa
Komunikačná frekvencia:	868 MHz
Dosah na voľnom priestranstve:	cca 10 km**
Vysielací výkon (max.):	25 mW / 14 dBm

Ďalšie údaje

Prevádzková vlhkosť:	až 92% relatívnej vlhkosti (RH) / 10% až 85% RH, žiadna kondenzácia, alebo námraza
Pracovná teplota:	0...+40°C (dbajte na pracovnú teplotu batérií)
Skladovacia teplota:	-30...+70 °C
Pracovná poloha:	vodorovná (na strop) / zvislá (na stenu)
Upevnenie:	skrutky
Krytie:	IP20
Farba:	biela
Rozmer:	Ø 120 x 36 mm
Hmotnosť:	176 g (bez batérie)

* hodnoty sú počítané za ideálnych podmienok a môžu sa líšiť podľa počtu alarmu

** podľa pokrytia jednotlivých sietí

Pred inštaláciou prístroja a pred jeho uvedením do prevádzky sa zoznámte s návodom na použitie. Návod na použitie je určený pre montáž a pre užívateľa zariadenia. Návod je vždy súčasťou balenia. Inštaláciu a pripojenie môžu vykonávať len pracovníci s príslušnou odbornou kvalifikáciou, pri dodržaní všetkých platných predpisov, ktorí sa dokonale zoznámili s týmto návodom a funkciou prvku. Bezproblémová funkcia prvku je tiež závislá na predchádzajúcom spôsobe transportu, skladovania a zaobchádzania. Pokiaľ objavíte akékoľvek známky poškodenia, deformácie, nefunkčnosti alebo chýbajúci diel tento prvok neinštalujte a reklamujte ho u predajcu. S prvkom či jeho časťami sa musí po ukončení životnosti zaobchádzať ako s elektronickým odpadom. Pred zahájením inštalácie sa uistite, že všetky vodiče, pripojené diely či svorky sú bez napätia. Pri montáži a údržbe je nutné dodržiavať bezpečnostné predpisy, normy, smernice a odborné ustanovenia pre prácu s elektrickými zariadeniami. Nedotýkajte sa častí prvkov, ktoré sú pod napätím - nebezpečie ohrozenia života. Z dôvodu prestupnosti rádiového signálu dbajte na správne umiestnenie prvkov v budove, kde sa bude inštalácia vykonávať. Pokiaľ nie je uvedené inak, nie sú prvky určené pre inštaláciu do vonkajších a vlhkých priestorov, nesmie byť inštalovaný do kovových rozvádzačov a do plastových rozvádzačov s kovovými dverami - znemožní sa tým prestupnosť rádiového signálu. INELS Air sa neodporúča pre ovládanie prístrojov zaisťujúcich životné funkcie alebo pre ovládanie rizikových zariadení ako sú napr. čerpadlá, el. ohrievače bez termostatu, výťahy, kladkostroje ap. - rádiový prenos môže byť zatienený prekážkou, rušený, batéria vysielacia môže byť vybitá ap. a tým môže byť diaľkové ovládanie znemožnené.