



## AirSLC-100/DALI

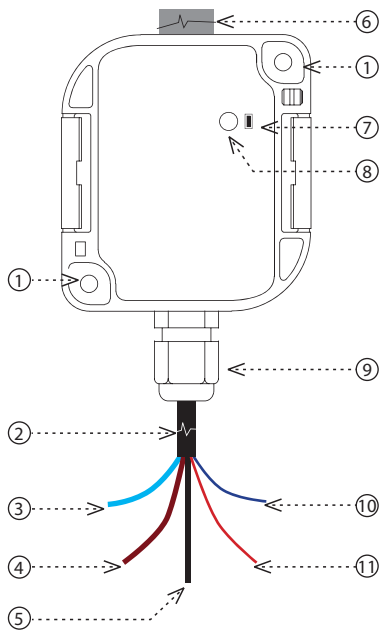
### Kültéri világításvezérlő modul



#### Jellemzők

- A lámpatest távirányítására szolgáló modul: ON/OFF/DIM.
- A modul méri az átfolyó áramot - detektálja a hibát (előtét, fényforrás, csatlakozó vezetékek ...).
- A kétirányú kommunikációs modul elsősorban városok, közterületek stb. közvilágításának felügyeletére és kapcsolására szolgál.
- A felügyeleti- és kapcsolóeszköz használata elősegíti a pénzügyi költségek csökkentését.
- Kommunikáció vezeték nélküli LPWAN hálózaton keresztül (LoRa).
- Az adatokat arra a szerverre küldi, amelyről később megjeleníthető okostelefonon, alkalmazásban vagy Felhő értesítésként.
- Frissítés az RFAF/USB szervizkulcs segítségével.

#### Az eszköz részei



1. Ø 4.3 mm-es furat falra rögzítéshez
2. Kábel
3. N - világoskék (nulla vezető)
4. L - Barna (fázis)
5. V - fekete (kapcsolt kimenet)
6. Antenna (76 mm hosszúság, Ø 8 mm)
7. „TEST” nyomógomb
8. LED jelzések  
- zöld LED - világít, ha az eszköz tápfeszültség alatt van  
- narancssárga LED - világít, ha a kimenet be van kapcsolva
9. M16x1.5 tömszelence, max. 10 mm átmérőjű kábel csatlakoztatásához
10. (-) - sötétkék DALI
11. (+) - piros DALI

#### Hozzárendelés a Cloud alkalmazáshoz

A művelet az okostelefon alkalmazásban végezhető el. Adja meg a szükséges adatokat az alkalmazásban, melyek a termék burkolatán találhatóak.

#### Funkció

A tápellátás ráadásakor a modul indító üzenetet küld a kiszolgálónak.

Figyelemmel kíséri az átfolyó áramot, és adatokat küld az alkalmazás beállításainak megfelelően (5 perc - 24 óra). A mérési értékek jelentős változása esetén az adatüzenetet azonnal elküldi.

Az alkalmazás parancsai alapján vezérli a világítást.

- A TEST gomb szerviz célokra szolgál.
- A TEST gomb hosszú megnyomása - fényáram beállítása (emelkedő vagy csökkenő rámpával).
- A TEST gomb rövid megnyomása - a csatlakoztatott eszköz be- és kikapcsolása.

#### Általános útmutató

##### Tárgyak internete (IoT)

- Az IoT az LPWA (Low Power Wide Area) vezeték nélküli kommunikációs technológiát használja, melyet úgy terveztek, hogy teljes lefedettséggel biztosítsa az egyes készülékek energiatakarékos és alacsony költségű működését épületeken belül és kívül egyaránt. A szabvány használatához egyedi hálózatok állnak rendelkezésre - LoRa.

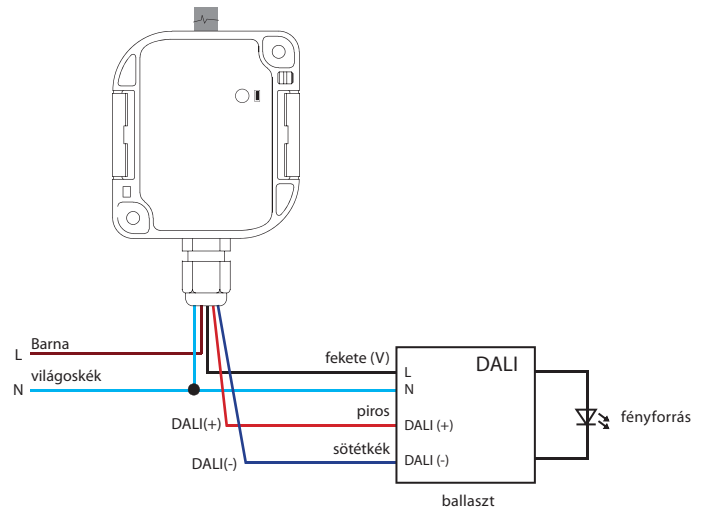
##### LoRa hálózati információ

- Kétirányú hálózat, mely a szabad sávot használja a kommunikációhoz.
  - 865 - 867 MHz India
  - 867 - 869 MHz Európa
  - 902 - 928 MHz Észak-Amerika, Japán, Korea
- A hálózat előnye az a lehetőség, hogy az egyes állomások helyileg is szabadon telepíthetők, melyek erősítik a jelátvitelt. Ezért hatékonyan használható például vállalatok vagy városok területén. A technológiával kapcsolatos további információkért látogasson el a [www.lora-alliance.org](http://www.lora-alliance.org) weboldalra.

##### A készülékek megfelelő működésével kapcsolatos információk:

- Az egyes készülékeket a hozzáadott bekötési rajz szerint kell telepíteni.
- A készülék funkcióinak megfelelő működéséhez a telepítés helyén elegendő lefedettséget kell biztosítani a kiválasztott hálózatnak.
- A készülékeket regisztrálni kell a hálózatban. A sikeres eszközregisztrációhoz egy adott hálózaton használati díjat kell fizetni.
- Minden hálózat különböző tarifacsomagokat kínál - mely mindig attól függ, hogy hány üzenetet szeretne küldeni a készülékről. A tarifákról tájékozódhat az ELKO EP aktuális árlistájában.

#### Bekötés



A DALI-busz vezetékezésére nincs pontos kábeltípus ajánlás, de fontos bizonyos telepítési feltételek betartása. A DALI buszvonalak ajánlott vezeték keresztmetszete 100 m-ig min. 0.5 mm<sup>2</sup>. A 100 m - 150 m közötti vezetékezés ajánlott vezeték keresztmetszete 0.75 mm<sup>2</sup> és 150 m feletti min. 1.5 mm<sup>2</sup>. 300 m-nél nagyobb vezeték hossz nem ajánlott. A telepített vezeték végén a feszültségcsökkenés nem haladhatja meg a 2 V-ot.

AirSLC-100L/DALI

Tápfeszültség:	110 - 230 V AC / 50 - 60 Hz
Látszólagos teljesítmény:	3 VA
Meddő teljesítmény:	1.2 W
Tápfeszültség tűrése:	+10 /-15 %

Kimenetek

DALI:	aktív (saját tápegységgel), polarizált, egy eszköz csatlakoztatásához
Kimeneti áram:	20 mA
Relé kontaktus:	1x AgSnO <sub>2</sub> , fázist kapcsoló
Névleges áram:	10 A / AC1
Megszakítási képesség:	2 500 VA / AC1
Kapcsolási feszültség:	250 V AC1
Mechanikai élettartam:	1x10 <sup>7</sup>
Elektromos élettartam:	1x10 <sup>5</sup>

A fogyasztás mérése

Típusa:	átfolyó áram
Tartomány:	± (20 mA ... 10 A)

Beállítás

Beállítás:	üzenet a szerverről
------------	---------------------

Vezérlés

Vezérlés:	Üzenetben a szerverről / TEST nyomógomb
Tápfeszültség jelzése:	zöld LED
Kapcsolt kimenet jelzése:	piros LED

Kommunikáció

Protokoll:	LoRa
Kommunikációs frekvencia:	868 MHz
Hatótávolság nyílt terepen:	kb. 10 km*
Átviteli teljesítmény (max.):	25 mW / 14 dBm

További adatok

Működési hőmérséklet:	-15 ... + 50 °C
Működési helyzet:	tetszőleges
Felszerelés:	ragasztás / csavarok**
Védettség:	IP44
Túlfeszültség kategória:	III.
Szennyezettségi fok:	2
Kábel	rész
- keresztmetszet:	Ø 8 mm
- hossz:	45 cm
- kivezetés:	3x 1.5 mm <sup>2</sup> , 2x 0.5 mm <sup>2</sup>
Az egyes vezetékek hossza:	5 cm
Tömszelence:	M16 x 1,5 max. ø 10 mm kábel
Méret:	182 x 62 x 34 mm
Tömeg:	162 g

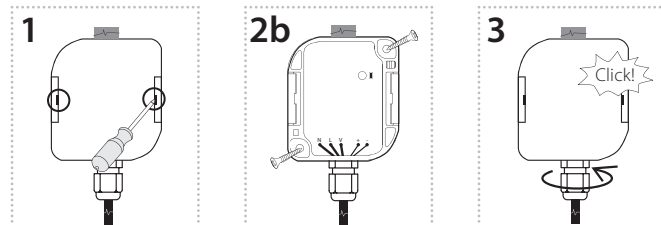
\* az egyes hálózatok lefedettségétől függően

\*\* nem szabad fém vagy hasonló elosztókba telepíteni.

Figyelem

A készülék telepítése és üzembe helyezése előtt olvassa el a használati utasítást. A használati utasítás az eszköz telepítéséhez és felhasználásához szükséges információkat tartalmazza. A használati utasítást a csomagolás mindig tartalmazza. A szerelést és csatlakoztatást csak olyan személyek végezhetik, akik - összhangban a vonatkozó törvényekkel, - megfelelő szakmai képzéssel rendelkeznek, tökéletesen ismerik az utasításban foglaltakat és az eszköz funkcióit. Az eszköz helyes működése függ a szállítás, raktározás és kezelés körülményeitől is. Ha az eszköz bármilyen okból megsérült, eldeformálódott, hiányos, vagy hibásan működik, ne szerelje fel és ne használja, juttassa vissza a vásárlás helyére. Az eszközt és annak részeit az élettartam lejártakor elektronikus hulladékként kell kezelni.

⚠ A telepítés megkezdése előtt ellenőrizze, hogy az összes vezeték, kapcsolódó rész vagy sorkapocs feszültségmenetes legyen. A szerelés és karbantartás során be kell tartani a biztonsági előírásokat, szabványokat és irányelveket, valamint az elektromos berendezésekkel való munkavégzésre vonatkozó műszaki rendelkezéseket. A feszültség alatt lévő részek érintése életveszélyes, ne érintse meg ezeket a részeket. Az RF jelátvitel minősége és a jel erőssége életveszélyes, ne érintse meg ezeket a részeket. Az RF jelátvitel minősége és a jel erőssége függ az RF eszközök környezetében felhasznált anyagoktól és az eszközök elhelyezési módjától. Hacsak másként nem jelezzük, az eszközök nem alkalmazhatók kültéren vagy magas páratartalmú környezetben. Kerülje a fém kapcsolószekrénybe, vagy fémajtós kapcsolószekrénybe történő felszerelését, mert a fém felületek gátolják a rádióhullámok terjedését. Az iNELS Air eszközök felhasználása nem ajánlott életbiztonsági eszközök vagy biztonságkritikus berendezések, például szivattyúk, el. termosztát nélküli fűtőberendezések, felvonók, emelők stb. vezérlésére - a rádiófrekvenciás átvitel akadályozható, zavarható, lemerülhet a távadó eleme, így meghíúsulhat a távvezérlés és megszűnhet az ellenőrzés.



1. A fedél két oldalán található horonyba helyezett lapos csavarhúzóval pattintsa ki a körmöket és nyissa fel a fedelet.
2. A termék kétféleképpen rögzíthető:
  - a) ragasztással, közvetlenül síkfelületre \* - az alapréz hátlapjára vigye fel a megfelelő ragasztót. Helyezze az alaprést a kívánt helyre, és hagyja megszáradni.
  - b) csavarozással, egy megfelelő rögzítővel \*\* - a felszerelés helyén a doboz alján lévő furatoknak megfelelő pozíciókban fúrjon lyukakat. Csavarozza fel az eszközt az így előkészített helyre.
3. Helyezze fel és pattintsa vissza a fedelet. Záraskor a körmöket az eredeti helyzetükbe kell pattintani. A védettségi fokozat biztosítása érdekében szorosan húzza meg a tömszelencét.
4. Csatlakoztassa a kábelt, lásd: Bekötés.

\* A ragasztónak meg kell felelnie a termék elhelyezési környezetéből adódó hatásoknak (hőmérséklet, páratartalom ...)

\*\* Rögzítésre használható pl. max. Ø 4 mm-es csavar, melynek hosszához 13 mm-t kell hozzáadni a doboz furatánál lévő hátfalvastagság miatt.

Szerelési ajánlások

- A felszerelést mindig kikapcsolt tápellátás mellett végezze.
- A telepítés helye szabadon megválasztható, de a tömszelence nem irányítható felfelé.
- A termék nem igényel különleges kezelést és karbantartást.

Az eszköz biztonságos kezelése



Ha a dobozból kivett panelal dolgozik, akkor figyeljen arra, hogy semmiképpen ne érintkezzen folyadékkal. Ne érintse meg feleslegesen a panel elektromos alkatrészeit. Ne érintse meg a készülék belsejében lévő fémes részeket.