



EAN kód:
RFDAC-71B: 8595188142809

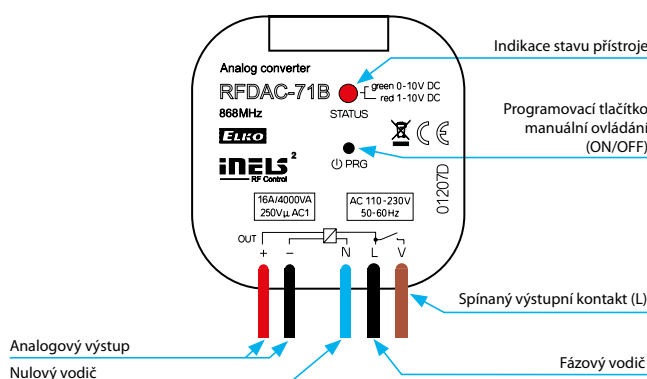
Technické parametry	RFDAC-71B
Napájecí napětí:	110–230 V AC
Frekvence napájecího napětí:	50–60 Hz
Příkon zdánlivý:	3 VA
Příkon ztrátový:	1.2 W
Tolerance napájecího napětí:	+10/-15 %
Výstup	
Bezpotenciální analogový výstup/max. proud:	0(1)–10 V/10 mA
Kontakt relé:	1x AgSnO ₂ , spíná fázový vodič
Jmenovitý proud:	16 A/AC1
Spínaný výkon:	4 000 VA/AC1
Spínané napětí:	250 V AC1
Mechanická životnost relé:	3x10 ⁷
Elektrická životnost:	0.7x10 ⁵
Indikace:	červená/zelená LED
Volba výstupu:	0(1)–10 V/tlačítkem PROG

Ovládání	
Bezdrátově:	až 25 kanály (tlačítka)
Komunikační protokol:	RFIO2
Frekvence:	866–922 MHz (více na str. 72)
Funkce repeater:	ano
Manuální ovládání:	tlačítkem PROG (ON/OFF)
Dosah:	na volném prostranství až 200 m
Minimální vzdálenost ovládání:	20 mm

Další údaje	
Pracovní teplota:	-15 až +50 °C
Pracovní poloha:	libovolná
Upevnění:	volné na přívodních vodičích
Krytí:	IP30
Kategorie přepětí:	III.
Stupeň znečištění:	2
Vývody (drát CY, průřez):	3 x 0.75 mm ² , 2 x 2.5 mm ²
Délka vývodů:	90 mm
Rozměr:	49 x 49 x 21 mm
Hmotnost:	52 g
Související normy:	EN 60730, EN 63044, EN 300 220, EN 301 489

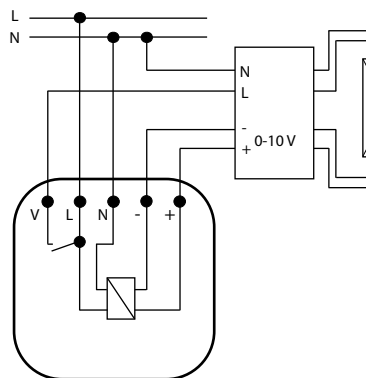
- Prvek s analogovým výstupem 0(1)–10 V slouží k ovládní zařízení, svítidel, termopohonů a termohlavic - které jsou takovým vstupem vybaveny.
- Lze je kombinovat s detektory, ovladači nebo systémovými prvky iNELS Wireless.
- Bezpotenciální analogový výstup 0(1)–10 V, kontakt relé 16 A.
- 6 světelných funkcí – plynulý náběh nebo doběh s časovým nastavením 2 s – 30 min. Popis funkcí na str. 74.
- Analogový regulátor může být ovládán až 25 kanály.
- Programovací tlačítko na regulátoru slouží také jako manuální ovládání výstupu.
- Možnost nastavení stavu paměti při výpadku napájení.
- Dosah až 200 m (na volném prostranství), v případě nedostatečného signálu mezi ovladačem a prvkem použijte opakovač signálu RFRP-20N nebo prvky s protokolem RFIO2, které tuto funkci podporují.
- Provedení BOX nabízí montáž přímo do instalační krabice, pohledu nebo krytu svítidla.

Popis přístroje



Zapojení

Příklad zapojení stmívání zářivkových svítidel se stmívatelným předřadníkem



Příklad zapojení s termohlavicí

