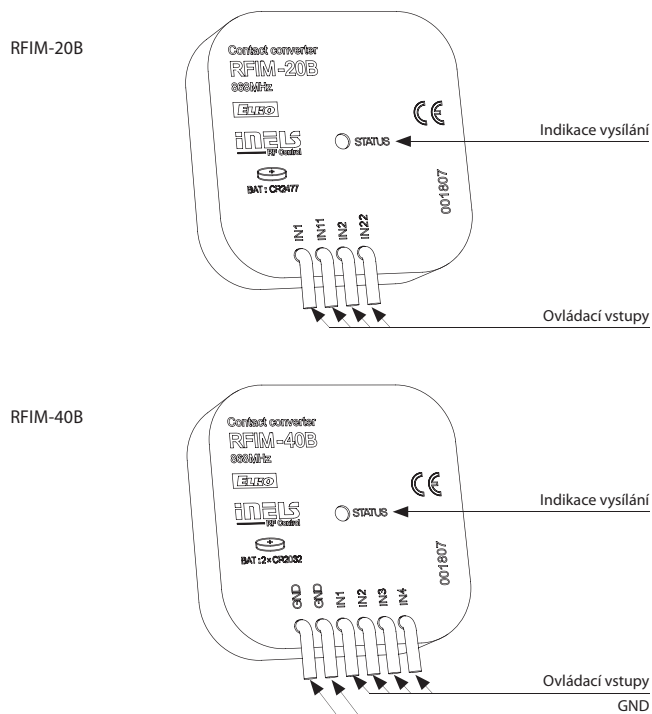


Technické parametry	RFIM-20B	RFIM-40B
Napájecí napětí:	1 x 3 V baterie CR 2477	2 x 3 V baterie CR 2032
Životnost baterie:	5 let	
Indikace přenosu / funkce:	oranžová LED	červená LED
Počet vstupů:	2	4
Frekvence:	866 MHz, 868 MHz, 916 MHz	
Způsob přenosu signálu:	jednosměrně adresovaná zpráva	
Dosah na volném prostранství:	až 200 m	
Další údaje		
Pracovní teplota:	-10 až +50 °C	
Pracovní poloha:	libovolná	
Vývody (drát CY, průřez):	4 x 0.75 mm ²	6 x 0.75 mm ²
Délka vývodů:	90 mm	
Odpor vedení mezi svorkami		
- pro sepnuté tlačítko:	< 300 Ω	
- pro rozepnutý kontakt:	> 10 kΩ	
Upevnění:	volné na přívodních vodičích	
Krytí:	IP30	
Stupeň znečištění:	2	
Rozměry:	49 x 49 x 13 mm	
Hmotnost:	45 g	50 g
Napětí otevřeného kontaktu:	pulzně 12 V	3 V
Délka kabelu ke kontaktu:	max. 100 m	max. 5 m
	souběžného vedení	
Související normy:	EN 60669, EN 300 220, EN 301 489 směrnice RTTE, NVČ. 426/2000Sb (směrnice 1999/ES)	

- **RFIM-20B:** bezdrátový převodník kontaktu změní stávající tlačítko / vypínač na bezdrátový.
 - 2 vstupy umožňují ovládat nezávisle na sobě 2 prvky.
 - bateriové napájení (3 V / CR2477- součástí balení) s životností cca 5 let dle četnosti užívání.
 - kontakt může být trvale sepnutý (nedojde k vybití baterie).
- **RFIM-40B:** bezdrátový převodník kontaktu změní stávající tlačítko na bezdrátové.
 - 4 vstupy umožňují ovládat nezávisle na sobě 4 prvky.
 - bateriové napájení (2x 3 V / CR2032) s životností cca 5 let dle četnosti užívání.
 - ovládání pouze impulzem.
- Lze jej využít k přenosu informace o sepnutí kontaktu (detektoru, tlačítka, technologie, logického výstupu).
- Provedení BOX nabízí montáž přímo do instalační krabice pod tlačítko / vypínač.
- Po stisku tlačítka vysílá nastavený povel (ON/OFF, stmívání, časové vypnutí / zapnutí, vytažení / zatažení).
- Možnost nastavení scén, kdy jedním stiskem ovládáte více prvků iNELS RF Control.
- Dosah až 200 m (na volném prostранství), v případě nedostatečného signálu mezi ovladačem a prvkem použijte opakovací signálu RFRP-20 nebo prvky s protokolem RFIO², které tuto funkci podporují.
- Komunikační frekvence s obousměrným protokolem iNELS RF Control.

Popis přístroje



Zapojení

