



Technické parametry	RFSA-62B/230V	RFSA-62B/120V	RFSA-62B/24V
Napájecí napětí:	230 V AC	120 V AC	12-24 V AC/DC
Frekvence napájecího napětí:	50-60 Hz	60Hz	50-60Hz
Příkon zdánlivý:	7 VA / $\cos \varphi = 0.1$	7 VA / $\cos \varphi = 0.1$	-
Příkon ztrátový:	0.7 W	0.7 W	0.7 W
Tolerance napájecího napětí:	+10 %; -15 %		

Výstup

Počet kontaktů:	2 x spínací (AgSnO ₂)
Jmenovitý proud:	8 A / AC1
Spínaný výkon:	2000 VA / AC1
Špičkový proud:	10 A / <3 s
Spínané napětí:	250 V AC1
Min. spínaný výkon DC:	500 mW
Mechanická životnost:	1x10 ⁷
Elektrická životnost (AC1):	1x10 ⁵

Ovládání

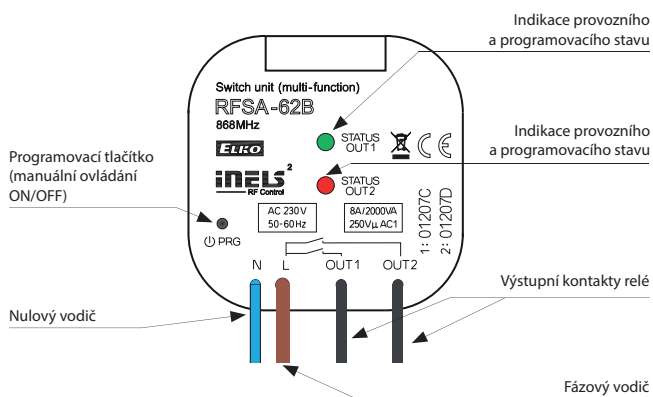
Bezdrátově:	každý z výstupů až 12 kanály (tlačítka)
Komunikační protokol:	RFIO2
Frekvence:	866–922 MHz (více na str. 80)
Funkce repeater:	ano
Manuální ovládání:	tlačítko PROG (ON/OFF)
Dosah:	na volném prostranství až 100 m

Další údaje

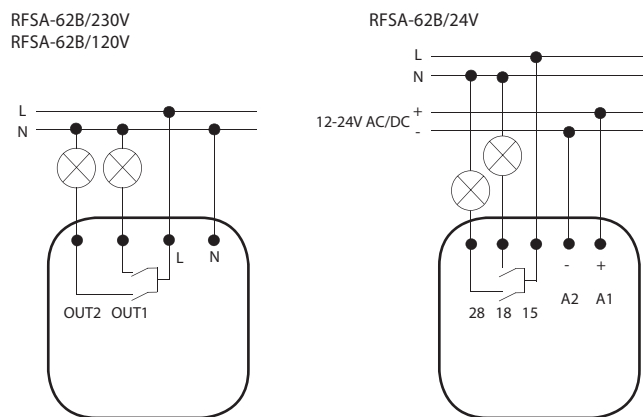
Pracovní teplota:	-15 až + 50 °C
Pracovní poloha:	libovolná
Upevnění:	volné na přívodních vodičích
Krytí:	IP30
Kategorie přepětí:	III.
Stupeň znečištění:	2
Vývody (drát CY, průřez):	1x 2.5 mm ² , 3x 0.75 mm ² 1x2.5, 4x0.75mm ²
Délka vývodů:	90 mm
Rozměr:	49 x 49 x 21 mm
Hmotnost:	46 g
Související normy:	EN 60669, EN 300 220, EN 301 489 směrnice RTTE, NVČ.426/2000Sb (směrnice 1999/ES)

- Spínací prvek se 2 výstupními kontakty 8 A slouží k ovládní dvou nezávislých spotřebičů.
- Lze je kombinovat s detektory, ovladači nebo systémovými prvky iNELS RF Control.
- Funkce: tlačítko, impulsní relé a časové funkce zpožděného rozběhu a návratu s časovým nastavením 2 s - 60 min. Ke každému výstupnímu relé lze přiřadit libovolnou funkci. Popis funkcí naleznete na str. 78.
- Každý z výstupů může být ovládnán až 12 kanály.
- Programovací tlačítko na prvku slouží také jako manuální ovládní výstupu.
- Možnost nastavení stavu paměti při výpadku proudu.
- Dosah až 100 m (na volném prostranství), v případě nedostatečného signálu mezi ovladačem a prvkem použijte opakovací signálu RFRP-20 nebo prvky s protokolem RFIO2, které tuto funkci podporují.
- Komunikace s obousměrným protokolem RFIO2.
- Provedení BOX nabízí montáž přímo do instalační krabice, podhledu nebo krytu ovládaného spotřebiče.

Popis přístroje



Zapojení



Jednofunkční - RFSA-11B

Funkce 1 - Tlačítko ON/OFF



Výstupní kontakt stiskem jedné pozice tlačítka sepne, stiskem druhé pozice tlačítka rozezne.

Multifunkční - RFSA-61B, RFSA-62B, RFSA-61M, RFSA-66M, RFSAI-62B, RFSC-61, RFUS-61

Funkce 1 - tlačítko



Výstupní kontakt stiskem tlačítka sepne, uvolněním tlačítka rozezne.

Funkce 2 - sepnout



Výstupní kontakt stiskem tlačítka sepne.

Funkce 3 - vypnout



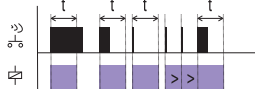
Výstupní kontakt stiskem tlačítka rozezne.

Funkce 4 - impulsní relé



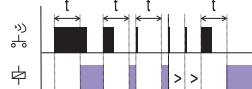
Výstupní kontakt se každým stiskem tlačítka přepne na opačný stav. Pokud byl sepnutý - rozezne, pokud byl rozeznutý - sepne.

Funkce 5 - zpožděný návrat



Výstupní kontakt stiskem tlačítka sepne, rozezne po uplynutí nastaveného časového intervalu.
 $t = 2\text{ s} - 60\text{ min.}$

Funkce 6 - zpožděný rozběh



Výstupní kontakt stiskem tlačítka rozezne, sepne po uplynutí nastaveného časového intervalu.
 $t = 2\text{ s} - 60\text{ min.}$

Zatížitelnost výstupů

RFJA-32B; RFSA-62B; RFSAI-62B; RFSA-66M

druh zátěže	$\cos \varphi \geq 0,95$	M	M			HAL 230V			
mat. kontaktu AgSnO ₂ kontakt 8 A	AC1 250 V / 8 A	AC2 250 V / 5 A	AC3 250 V / 4 A	AC5a nekompensované x	AC5a kompenzované x	AC5b 250 W	AC6a 250 V / 4 A	AC7b 250 V / 1 A	AC12 250 V / 1 A
druh zátěže					M	M			
mat. kontaktu AgSnO ₂ kontakt 8 A	AC13 x	AC14 250 V / 4 A	AC15 250 V / 3 A	DC1 30 V / 8 A	DC3 24 V / 3 A	DC5 30 V / 2 A	DC12 30 V / 8 A	DC13 30 V / 2 A	DC14 x

RFUS-61

druh zátěže	$\cos \varphi \geq 0,95$	M	M			HAL 230V			
mat. kontaktu AgSnO ₂ kontakt 14 A	AC1 250 V / 12 A	AC2 250 V / 5 A	AC3 250 V / 3 A	AC5a nekompensované 230 V / 3 A (690 VA)	AC5a kompenzované 230V / 3A (690VA) do max vstupní C=14uF	AC5b 1000 W	AC6a x	AC7b 250 V / 3 A	AC12 x
druh zátěže					M	M			
mat. kontaktu AgSnO ₂ kontakt 14 A	AC13 x	AC14 250 V / 6 A	AC15 250 V / 6 A	DC1 24 V / 10 A	DC3 24 V / 3 A	DC5 24 V / 2 A	DC12 24 V / 6 A	DC13 24 V / 2 A	DC14 x

RFSA-11B; RFSA-61B; RFSA-61M; RFSC-61; RFSTI-11B; RFDAC-71B

druh zátěže	$\cos \varphi \geq 0,95$	M	M			HAL 230V			
mat. kontaktu AgSnO ₂ kontakt 16 A	AC1 250 V / 16 A	AC2 250 V / 5 A	AC3 250 V / 3 A	AC5a nekompensované 230 V / 3 A (690 VA)	AC5a kompenzované 230V / 3A (690VA) do max vstupní C=14uF	AC5b 1000 W	AC6a x	AC7b 250 V / 3 A	AC12 250 V / 10 A
druh zátěže					M	M			
mat. kontaktu AgSnO ₂ kontakt 16 A	AC13 x	AC14 250 V / 6 A	AC15 250 V / 6 A	DC1 24 V / 10 A	DC3 24 V / 3 A	DC5 24 V / 2 A	DC12 24 V / 6 A	DC13 24 V / 2 A	DC14 x