

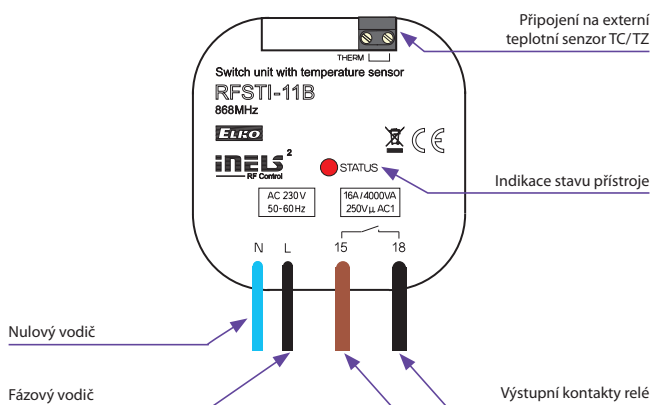


Technické parametry	RFSTI-11B/230V	RFSTI-11B/120V	RFSTI-11B/24V
Napájecí napětí:	230 V AC	120 V AC	12–24 V AC/DC
Frekvence napájecího napětí:	50–60 Hz	60 Hz	50–60Hz
Příkon zdánlivý:	7 VA/cos φ= 0.1		-
Příkon ztrátový:	0.7 W		-
Tolerance napájecího napětí:	+10 %; -15 %		-
Vstup pro měření teploty:	1x vstup na externí teplotní senzor TZ/TC		
Rozsah a přesnost měření teploty:	-20 až +50 °C; 0.5 °C z rozsahu		
Výstup			
Počet kontaktů:	1x spínací (AgSnO ₂)		
Jmenovitý proud:	16 A/AC1		
Spínaný výkon:	4000 VA/AC1, 384 W/DC		
Špičkový proud:	30 A/<3 s		
Spínané napětí:	250 V AC1/24 V DC		
Min. spínaný výkon DC:	500 mW		
Mechanická životnost:	3x10 ⁷		
Elektrická životnost (AC1):	0.7x10 ⁵		
Ovládání			
Komunikační protokol:	RFIO2		
Frekvence:	866–922 MHz (více na str. 76)		
Funkce repeater:	ano		
Dosah:	na volném prostranství až 160 m		
Další údaje			
Pracovní teplota:	-15 až +50 °C		
Indikace provozu:	červená LED		
Pracovní poloha:	libovolná		
Upevnění:	volné na přívodních vodičích		
Krytí:	IP30		
Kategorie přepětí:	III.		
Stupeň znečištění:	2		
Vývody (drát CY, průřez, délka):	2 x 0.75 mm ² , 2 x 2.5 mm ² , 90 mm		
Rozměr:	49 x 49 x 21 mm		
Hmotnost:	46 g		
Související normy:	EN 60669, EN 300 220, EN 301 489 směrnice RTTE, NVč.426/2000Sb (směrnice 1999/ES)		

Vstup teplotního senzoru je na potenciálu síťového napájecího napětí.

- Teplotní prvek měří teplotu externím senzorem a zároveň ovládá topný okruh (elektrické podlahové vytápění, klimatizaci, kotel...).
- Lze je kombinovat se systémovými prvky: chytrou RF krabičkou eLAN-RF, bezdrátovým regulátorem RFTC-50/G a dotykovou jednotkou RF Touch.
- Měří teplotu v rozsahu -20 až +50 °C a posílá ji do systémového prvku v pravidelných 5 min. intervalech. Při náhlé změně teploty vyšle signál.
- Nastavení funkce topí/chladi, hystereze a offsetu se provádí v systémovém prvku nebo aplikaci.
- Umožňuje připojení spínané zátěže do 16 A (4 000 W).
- Dosah až 160 m (na volném prostranství), v případě nedostatečného signálu mezi ovladačem a prvkem použijte opakovací signálu RFRP-20 nebo prvky s protokolem RFIO2, které tuto funkci podporují.
- Komunikace s obousměrným protokolem RFIO2.
- Provedení BOX nabízí montáž přímo do instalační krabice, podhledu nebo krytu ovládaného spotřebiče.
- Externí senzor TC (-20 až +80 °C) nebo TZ (-40 až +125 °C) o délce 3 m, 6 m, 12 m. Viz „Příslušenství“ na str. 45.

Popis přístroje



Zapojení

