

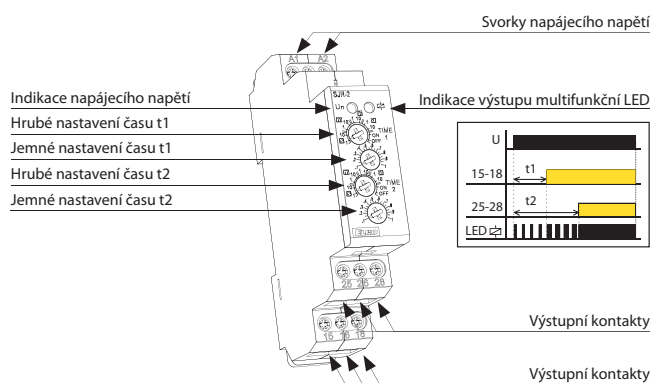


EAN kód
SJR-2 /230 V: 8595188116015
SJR-2 /UNI: 8595188117401

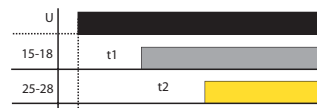
Technické parametry		SJR-2
Počet funkcí:		2x zpožděný rozběh
Napájecí svorky:		A1 - A2
Napájecí napětí:	UNI	AC/DC 12 - 240 V (AC 50 - 60 Hz)
Příkon:		AC 0.7 - 3 VA / DC 0.5 - 1.7 W
Napájecí napětí:	230	AC 230 V / 50 - 60 Hz
Příkon (zdánlivý / ztrátový):		AC max. 12 VA / 1.3 W
Tolerance napájecího napětí:		-15 %; +10 %
Indikace napájení:		zelená LED
Časové rozsahy:		0.1 s - 10 dní
Nastavení časů:		otočnými přepínači a potenciometry
Časová odchylka:		5 % - při mechanickém nastavení
Přesnost opakování:		0.2 % - stabilita nastavené hodnoty
Teplotní součinitel:		0.01 % /°C, vztažná hodnota = 20°C
Výstup		
Počet kontaktů:		2x přepínací (AgNi)
Jmenovitý proud:		16 A / AC1
Spínaný výkon:		4000 VA / AC1, 384 W / DC
Špičkový proud:		30 A / < 3 s
Spínané napětí:		250 V AC1 / 24 V DC
Indikace výstupu:		multifunkční červená LED
Mechanická životnost:		3x10 ⁷
Elektrická životnost (AC1):		0.7x10 ⁵
Doba obnovy:		max. 150 ms
Další údaje		
Pracovní teplota:		-20 .. +55 °C
Skladovací teplota:		-30 .. +70 °C
Elektrická pevnost:		4 kV (napájení - výstup)
Pracovní poloha:		libovolná
Upevnění:		DIN lišta EN 60715
Krytí:		IP40 z čelního panelu / IP20 svorky
Kategorie přepětí:		III.
Stupeň znečištění:		2
Průřez připojovacích vodičů (mm ²):		max. 1x 2.5, max. 2x 1.5 / s dutinkou max. 1x 2.5
Rozměr:		90 x 17.6 x 64 mm
Hmotnost:		(UNI) - 85 g, (230) - 83 g
Související normy:		EN 61812-1, EN 61010-1

- slouží k postupnému spínání velkého výkonu (např. el. topení) a zabraňuje tak proudovým nárazům v síti
- 2 časové funkce: 2x zpožděný rozběh (2 časové relé v jednom)
- nastavitelný čas od 0.1 s do 10 dní je rozdělen do 10-ti rozsahů: (0.1 s–1 s / 1 s–10 s / 0.1 min–1 min / 1 min–10 min / 0.1 h–1 h / 1 h–10 h / 0.1 dne–1 den / 1 den–10 dní / ON / OFF)
- časy t1 a t2 jsou zcela nezávisle nastavitelné
- ke spuštění časů t1 a t2 dochází v okamžiku připojení napájecího napětí
- hrubé nastavení časových rozsahů se provádí otočnými přepínači
- napájecí napětí: AC 230 V nebo AC/DC 12 - 240 V
- výstupní kontakt: 2x přepínací 16 A
- stav výstupu indikuje multifunkční červená LED, která bliká nebo svítí v závislosti na stavu výstupu
- v provedení 1-MODUL, upevnění na DIN lištu

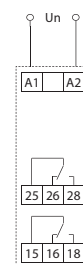
Popis přístroje



Funkce



Zapojení



Symbol

