

Código EAN
DIM-15/230 V: 8595188140690
SMR-M: 8595188143776

Especificaciones	DIM-15	SMR-M
Terminales de alimentación:	A1-A2	x
Conexión:	x	4- hilos con „NEUTRO“
Tensión de alimentación:	AC 230 V / 50 Hz	
Consumo (sin carga):	máx. 2 VA / 0.55 W	máx. 0.66 VA / 0.55 W
Máx. disipación de energía:	2 W	3 W
Tolerancia tensión de alimentación:	-15 %; +10 %	
Indicador de alimentación:	LED verde	
Control		
Terminales de control:	A1 - T	x
Conductos de control:	x	L - S
Tensión de control:	AC 230 V	
Consumo de entrada de control:	AC 0.3-0.6 VA	
Longitud de impulso:	min. 80 ms / máx. no limitado	
Conexión pulsadores con pilotos:	Sí	
Máx. número de pilotos conectados a la entrada de control:	máx. 15 unds (con pilotos de 0.68 mA / 230 V AC)	máx. 10 unds (con pilotos de 0.68 mA / 230 V AC)
Salida		
Libre de potencial:	2 x MOSFET	
Carga:	300 W (en cos $\phi = 1$)*	160 W (en cos $\phi = 1$)*
Indicador de salida:	LED rojo	x
Más información		
Temperatura de funcionamiento:	-20.. +35 °C	
Temperatura de almacenamiento:	-20.. +60 °C	
Posición de funcionamiento:	cualquiera	
Montaje:	carril DIN EN 60715	libre, caja universal etc
Grado de protección:	IP40 en el panel frontal / IP10 terminales	IP30 en condiciones estándar**
Categoría de sobretensión:	III.	
Grado de contaminación:	2	
Sección de conexión (mm ²):	máx. 2x 2.5, máx. 1x 4 / con manguera máx. 1x2.5 / máx. 2x1.5	x
Conductos de salida:	x	cable CY, 0.75 mm ² , longitud 90 mm
Dimensiones:	90 x 17.6 x 64 mm	49 x 49 x 21 mm
Peso:	58 g	33 g
Normas conexas:	EN 60669-2-1, EN 61010-1	

* Debido al gran número de diferentes tipos de fuentes de la luz, la carga máxima depende de la construcción interna de LEDs y ESL fluorescentes regulables y su factor de potencia $\cos \phi$. En rango habitual entre $\cos \phi = 0.95$ hasta $\cos \phi = 0.4$. El valor aproximado se calcula multiplicando la capacidad de carga máxima de regulador y factor de potencia de bombilla conectada.

** Más información en la página 41.

Advertencia: no se permite conectar junto cargas inductivas y capacitivas.

- destinado para la regulación bombillas y luces halógenas con transformador bobinado o transformador electrónico, bombillas de bajo consumo regulables y LED² regulables
- permite el ajuste continuo de intensidad de luz a través de pulsador o pulsadores en paralelo
- al apagar el nivel de brillo se guarda y cuando se enciende de nuevo el brillo está automáticamente en este nivel
- tipo de iluminación se ajusta con interruptor en el panel frontal
- ajuste de brillo mínimo en el panel frontal elimina el parpadeo de los diferentes tipos de bombillas

DIM-15

- estado de la salida está indicada por el LED rojo:
 - ilumina cuando la salida está activa (en cualquier nivel de brillo)
 - parpadea en caso de sobrecarga de la temperatura, mientras que la salida se desconecta
- 1-MÓDULO, montaje a carril DIN

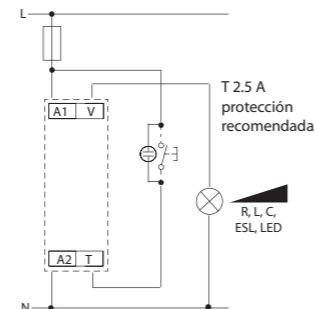
SMR-M

- regulador destinado para montaje dentro de una caja universal de un pulsador o caja de empalmes
- protección contra exceso de temperatura en el interior de dispositivo- salida se desconecta

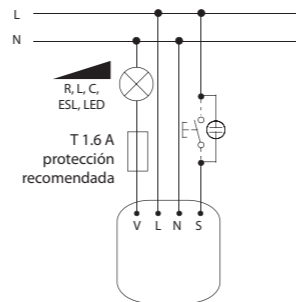
² Más información en la página 41

Conexión

DIM-15

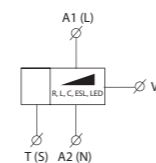


SMR-M

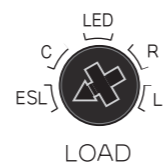


Símbolo

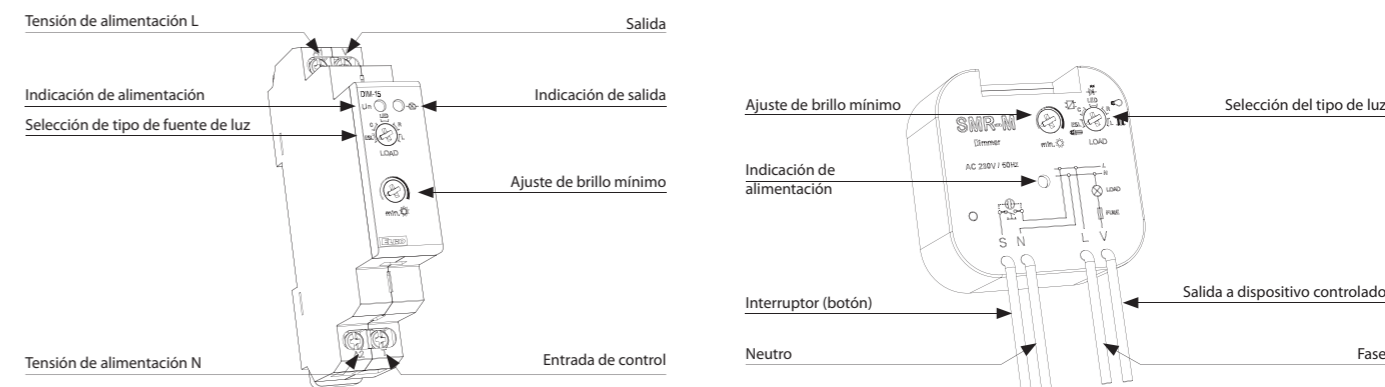
DIM-15 (SMR-M)



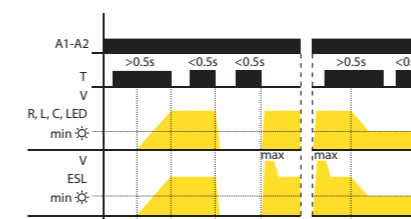
Ajuste de tipo de bombilla



Descripción del dispositivo



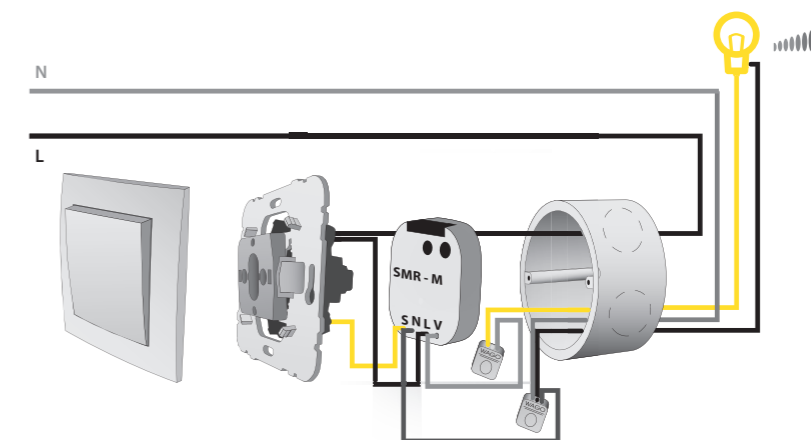
Función



- pulsación corta (< 0.5 s) enciende / apaga la luz
- pulsación larga (> 0.5 s) permite regular la intensidad de luz
- configurar el brillo mínimo es sólo posible mediante la reducción del brillo con una pulsación larga
- ajustar el brillo mínimo para las bombillas de bajo consumo significa evitar el auto-apagado en el nivel de brillo muy bajo

- Ajuste de brillo:
 - R, L, C, LED - si la luz está apagada, se enciende con pulsación corta a último nivel de intensidad ajustado
 - ESL - si la luz está apagada, al pulsar se aumenta el brillo a un nivel máximo y luego bajará a un nivel de brillo predeterminado

Por ejemplo de conexión SMR-M



Información adicional

- no se pueden regular bombillas de bajo consumo, que no están destinados como regulable
- configuración incorrecta del tipo de bombilla afecta sólo al rango de regulación, es decir. no dañe la bombilla o regulador
- número máximo de bombillas regulables depende de su estructura interna
- no se recomienda la conexión de varios tipos de cargas y fabricantes a un regulador

- lista de bombillas regulable en la página 161