



Cod EAN
 TER-3A: 8595188138390
 TER-3B: 8595188138406
 TER-3C: 8595188138413
 TER-3D: 8595188138420
 TER-3G: 8595188138451
 TER-3H: 8595188138468

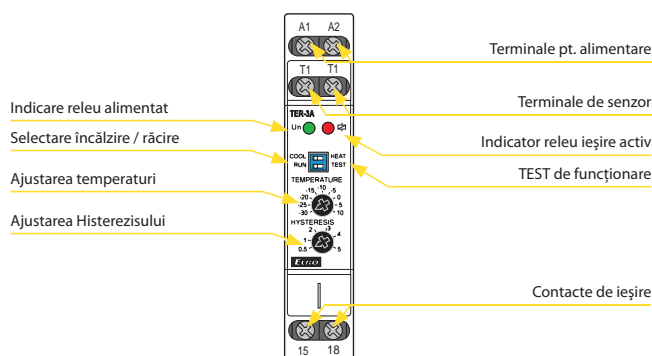
Parametrii tehnici		TER-3
Număr de funcții:	o singură funcție	
Terminalele pentru alimentare:	A1-A2	
Tensiunea de alimentare:	AC/DC 24 - 240V (neseperate galvanic) (AC 50-60Hz)	
Consum:	max. 2 VA / 1 W	
Max. puterea dispersată (Un + terminalele):	2.5 W	
Tol. la tensiunea de alimentare:	- 15 %; + 10 %	
Circuitul de măsură		
Terminale de măsură:	T1 - T1	
Domeniu de temperatură: (potrivit la sensibilitate produsului)	TER - 3A: -30.. +10 °C	TER - 3D: 0.. +60 °C
	TER - 3B: 0.. +40 °C	TER - 3G: 0.. +60 °C
	TER - 3C: +30.. +70 °C	TER - 3H: -15.. +45 °C
Hysteresis:	reglabil în domeniu 0.5.. 5°C	
Senzor:	extern, termistor NTC, excepție pt. TER-3G (Pt100)	
Indicator def. senzor:	LED roșu intermitent	
Precizie		
Reglarea preciziei (mech.):	5 %	
Abatere de cuplare:	0.5 °C	
Dependența de temperatură:	< 0.1 % / °C	
Ieșire		
Număr de contacte:	1x NO (AgSnO ₂)	
Intensitate:	16A / AC1, 10A / 24V DC	
Decuplare:	4000 VA / AC1, 300 W / DC	
Tensiunea de cuplare:	250V AC / 24V DC	
Indicare releu ieșire activ:	LED roșu	
Durata de viață mecanică:	3x10 ⁷	
Durata de viață electrică (AC1):	0.7x10 ⁵	
Alte informații		
Temperatura de funcționare:	-20 °C.. 55 °C	
Temperatura de depozitare:	-30 °C.. 70 °C	
Tensiunea maximă:	2.5 kV (alimentare-ieșire)	
Poziția de funcționare:	orice poziție	
Montaj:	Șină DIN EN 60715	
Grad de protecție:	IP40 din panoul frontal / terminalele IP10	
Categoria supratensiune:	III.	
Grad de poluare:	2	
Secț. max. a conductorului (mm ²):	conductor max. 2x 2.5 sau 1x 4 cu izolație max. 1x 2.5 sau 2x 1.5	
Dimensiuni:	90 x 17.6 x 64 mm	
Masa:	64 g; TER-3G: 68 g	
Standarde de calitate:	EN 60255-1, EN 60255-26, EN 60255-27, IEC 60730-2-9	

Exemplu de comandă

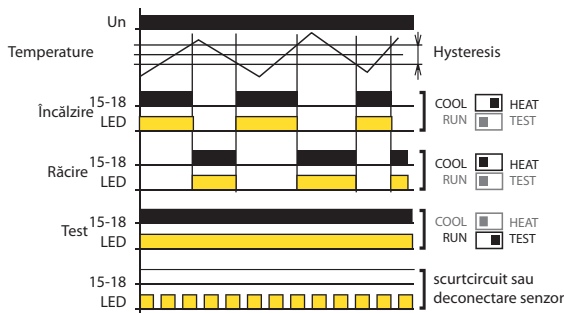
Trebuie menținut tipul termostatului (TER-3A, TER-3B .. sau TER-3H) în funcție de temperatura de monitorizare.

- termostat cu o singura intrare care cu intervalul de temperatura -30.. +70 °C în 6 intervale
- se pot folosi la sisteme de incalzire, locuinte, lichide, radiatoare, masini, motoare, etc pt monitorizarea acestora
- mod de functionare incalzire / racire se poate regla cu buton DIP
- se poate regla stare hister între 0.5 - 5 °C
- se pot alege senzori exteriori cu izolație dubla în lungime de 3, 6 și 12 m
- se poate monta senzorul cu conductor scurt de dispozitiv
- starea iesiri se semnalizeaza cu LED roșu, tensiunea de alimentare LED verde

Descriere



Funcționare



Releu cu o intrare. Se monteaza în cutii de jonctiune iar senzorul în locul dorit. tensiunea de alimentare nu este separa galvanic și senzorul este izolat dublu, cablu are o lungime de maximum 25 m. Dispozitivul dispune de functie de recunoaeter a defectiunii senzorului, și ascourt circuit, care este semnalizat cu led roșu. Cu reglarea starii hister se poate schimba timpul de pornire fata de temperatura reglata.

Conexiune

Simbol

