



EAN kód
 TER-3A: 8595188138390
 TER-3B: 8595188138406
 TER-3C: 8595188138413
 TER-3D: 8595188138420
 TER-3G: 8595188138451
 TER-3H: 8595188138468

Technické parametry TER-3

Funkce:	termostat jednoúrovňový
Napájecí svorky:	A1-A2
Napájecí napětí:	AC/DC 24 - 240 V (galvanicky neoddělené) (AC 50 - 60 Hz)
Příkon:	max. 2 VA/1 W
Max. ztrátový výkon (Un + svorky):	2.5 W
Tolerance napájecího napětí:	- 15 %; + 10 %

Měřicí obvod

Měřicí svorky:	T1 - T1
Teplotní rozsahy: (dle typu výrobku)	TER - 3A: -30 až +10 °C TER - 3D: 0 až +60 °C TER - 3B: 0 až +40 °C TER - 3G: 0 až +60 °C TER - 3C: +30 až +70 °C TER - 3H: -15 až +45 °C

Hystereze (citlivost):	nastavitelná v rozsahu 0.5 až 5 °C
Senzor:	externí, termistor NTC, mimo TER-3G (Pt100)
Indikace poruchy senzoru (zkrat / odpojení):	blikáním červené LED

Přesnost

Přesnost nastavení (mech.):	5 %
Diference spínání:	0.5 °C
Závislost přesnosti na teplotě:	< 0.1 %/°C

Výstup

Počet kontaktů:	1x spínací (AgSnO ₂)
Jmenovitý proud:	16 A/AC1, 10 A/24 V DC
Spínaný výkon:	4000 VA/AC1, 300 W/DC
Spínané napětí:	250 V AC/24 V DC
Indikace výstupu:	svítí červená LED
Mechanická životnost:	3x10 ⁷
Elektrická životnost (AC1):	0.7x10 ⁵

Další údaje

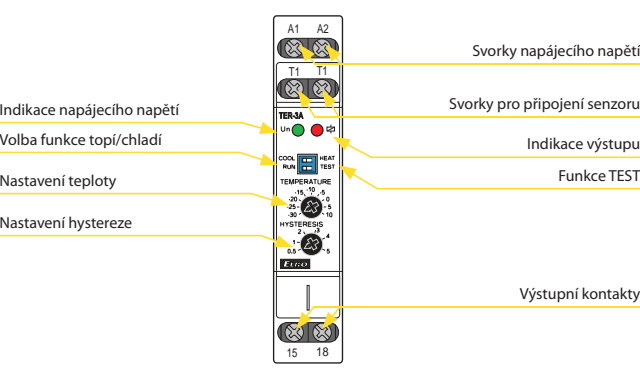
Pracovní teplota:	- 20 až +55 °C
Skladovací teplota:	- 30 až +70 °C
Elektrická pevnost:	2.5 kV (napájení - výstup)
Pracovní poloha:	libovolná
Upevnění:	DIN lišta EN 60715
Krytí:	IP40 z čelního panelu/IP10 svorky
Kategorie přepětí:	III.
Stupeň znečištění:	2
Průřez přípojov. vodičů (mm ²):	max. 2x 2.5, max. 1x 4 s dutinkou max. 1x 2.5, max. 2x 1.5
Rozměr:	90 x 17.6 x 64 mm
Hmotnost:	64 g; TER-3G: 68 g
Související normy:	EN 60255-1, EN 60255-26, EN 60255-27, IEC 60730-2-9

Příklad objednání

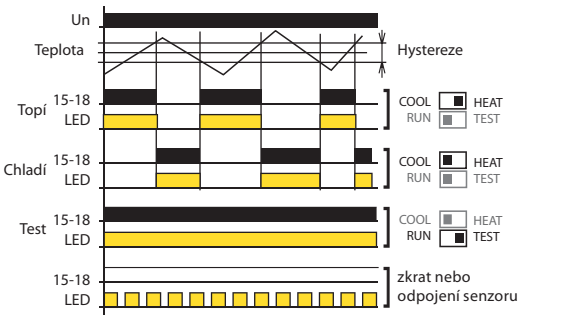
V objednávce vždy specifikujte typ termostatu (TER-3A, TER-3B .. nebo TER-3H) dle požadovaného teplotního rozsahu.

- Jednoduchý termostat pro hlídání a regulaci teploty v rozmezí -30 až +70 °C v šesti rozsazích.
- Použitelný pro hlídání teploty rozvaděčů, topných systémů, chladících systémů, kapalin, chladiců, motorů, zařízení, otevřených prostorů apod.
- Možnost nastavení funkce "topení"/"chlazení"
- Nastavitelná hystereze (citlivost) spínání potenciometrem v rozsahu 0.5 až 5 °C.
- Výběr z externích senzorů teploty s dvojitou izolací ve standardních délkách 3, 6 a 12 m.
- Senzor je možno osadit přímo na svorkovnici - pro hlídání teploty v rozvaděči nebo jeho okolí.
- Stav výstupu indikuje červená LED, přítomnost napájecího napětí - zelená LED.

Popis přístroje



Funkce



Jedná se o jednoduchý, ale praktický termostat pro hlídání teploty s odděleným senzorem. Přístroj je umístěn v rozvaděči a externí senzor snímá teplotu požadovaného prostoru, předmětu či kapaliny. Napájení není od senzoru galvanicky odděleno a svým provedením senzor splňuje nároky na dvojitou izolaci. Maximální délka dodávaného senzoru je 12 m. Přístroj má zabudovanou indikaci poškození senzoru, tzn. při přerušení nebo zkratu senzoru červená LED bliká. Díky nastavitelné hysterezi lze výhodně regulovat šířku pásma a tak určovat citlivost spínání zátěže. Teplota spínání se snižuje o nastavenou hysterezi. Při praktické aplikaci je nutné počítat s tím, že hystereze se zvětšuje o teplotní spád mezi pláštěm a termistorem senzoru.

Zapojení Symbol

