

**ELKO EP Germany GmbH**

Minoritenstr. 7  
 50667 Köln  
 Deutschland  
 Tel: +49 (0) 221 222 837 80  
 E-mail: elko@elkoep.de  
 www.elkoep.de

Made in Czech Republic

02-209/2016 Rev.: 3


**TEV-2  
TEV-3**
**Thermostat**

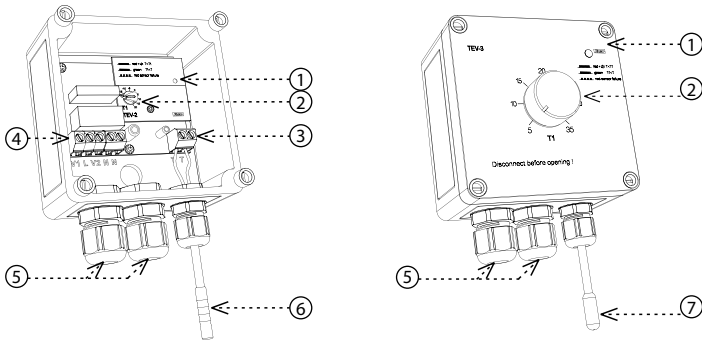
**Eigenschaften**

- einstufiger Thermostat mit der Möglichkeit die Temperatur im einstellbarem Bereich zu regeln (dieser Temperaturbereich lässt sich ändern, ebenso sind gesonderte Ausführungen auf Wunsch lieferbar)
- Thermostat wird zur Regulierung der Heizung (oder Kühlung) in exponierten Bereichen eingesetzt (Außenbereiche mit Feuchtigkeit und Staub)
- der Thermostat ist in einem wasserdichten Gehäuse mit Schutzart IP65 eingebaut, welches eine Montage im Außenbereich mit dem internen Fühler ermöglicht (im Lieferumfang enthalten)
- TEV-2 - Bedienelemente und Betriebsanzeigen befinden sich unter einem durchsichtigen Schutzdeckel
- TEV-3 - Bedienelemente und Betriebsanzeigen befinden sich direkt auf der Abdeckung (erleichtert die Orientierung und das häufige Ändern der Temperatureinstellung)
- Statusanzeige mit LED (2-farbig)
- Überwachungsfunktion des Fühlers (Kurzschluss oder Unterbrechung)
- Ausgangskontakt 1x Wechsler 16 A (AC1)

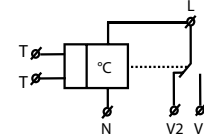
**Beschreibung**

TEV-2 - ohne Abdeckung

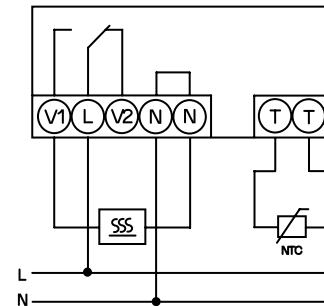
TEV-3 - Abdeckung



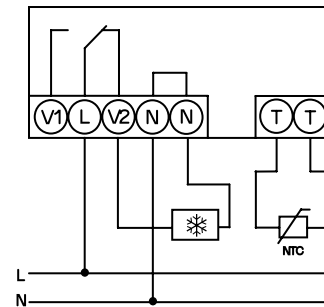
1. Gerätestatusanzeige
2. Temperatureinstellung
3. Klemme für Fühler
4. Versorgungsklemmen und Ausgangskontakt
5. Öffnung für Zuleitungen
6. Fühler TZ-0
7. Fühler TC-0

**Symbol**

**Schaltbild**

Funktion Heizung



Funktion Kühlung



Lasttyp	 cos φ ≥ 0.95			AC5a Nicht kompensiert	AC5a kompensiert	AC5b	AC6a	AC7b	AC12
Kontaktmaterial AgNi, Kontakt 16A	250V / 16A	250V / 5A	250V / 3A	230V / 3A (690VA)	x	800W	x	250V / 3A	250V / 10A
Lasttyp	AC13	AC14	AC15	DC1	DC3	DC5	DC12	DC13	DC14
Kontaktmaterial AgNi, Kontakt 16A	250V / 6A	250V / 6A	250V / 6A	24V / 16A	24V / 6A	24V / 4A	24V / 16A	24V / 2A	24V / 2A

TEV-2      TEV-3

Funktion:	Thermostat - einstufig
Versorgungsklemmen:	L - N
Versorgungsspannung:	230 V AC / 50 - 60 Hz
Leistungsaufnahme:	max. 2.5 VA / 0.5 W
Max. Verlustleistung (Un + Klemmen):	3 W
Toleranz:	±15 %

Messkreis

Messklemmen:	T - T
Temperaturbereich:	-20.. +20 °C      +5.. +35 °C
Hysterese:	3 °C (± 1.5 °C)
Fühler:	Thermistor NTC 12 kΩ
Fühlersstörungenanzeige:	rot blinkende LED

Genauigkeit

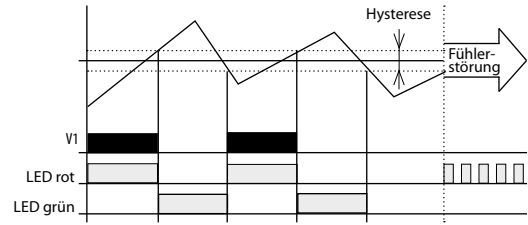
Einstellungsgenauigkeit:	5 %
Abhängung von Temperatur:	< 0.1 % / °C

Ausgang

Anzahl der Wechsler:	1x Wechsler (AgNi)
Nennstrom:	16 A / AC1
Schaltleistung:	4000 VA / AC1; 384 W / DC
Höchststrom:	30 A / < 3 s
Schaltspannung:	250 V AC
Ausgangsanzeige:	LED rot
Mechanische Lebensdauer:	3x10 <sup>7</sup>
Elektrische Lebensdauer (AC1):	0.7x10 <sup>5</sup>

Andere Informationen

Betriebstemperatur:	-30.. +50 °C
Arbeitsstellung:	beliebig
Schutzart / frontseitig:	IP65 Montage
Spannungsbegrenzungsklasse:	III.
Verschmutzungsgrad:	2
Anschlussquerschnitt (mm <sup>2</sup> ):	2.5 / mit Hülse 1.5
Abmessung:	110 x 135 x 66 mm
Gewicht:	270 g      274 g
Normen:	EN 60255-1, EN 60255-26, EN 60255-27, IEC 60730-2-9



TEV-2 und TEV-3 sind universale, einstufige Thermostate für allgemeine Anwendungen. Wenn die Umgebungstemperatur höher ist als die eingestellte Temperatur, ist das Relais offen (Funktion Heizung). Für die Kühlfunktion kann der NC Kontakt des Relais (V2) verwendet werden.

Achtung

Das Gerät ist für 1-Phasen Netzen AC bestimmt und bei Installation sind die einschlägigen landestypischen Vorschriften zu beachten. Installation, Anschluss muss auf Grund der Daten durchgeführt sein, die in dieser Anleitung angegeben sind. Für Schutz des Gerätes muss eine entsprechende Sicherung vorgestellt werden. Vor Installation beachten Sie ob die Anlage nicht unter Spannung liegt und ob der Hauptschalter im Stand "Ausschalten" ist. Das Gerät zur Hochquelle der elektromagnetischer Störung nicht gestellt. Es ist benötigt mit die richtige Installation eine gute Luftumlauf gewährleisten, damit die maximale Umgebungstemperatur bei standigem Betrieb nicht überschritten wäre. Für Installation ist der Schraubendreher cca 2 mm Breite geeignet. Es handelt sich um voll elektronisches Erzeugnis, was soll bei Manipulation und Installation berücksichtigen werden. Problemlose Funktion ist abhängig auch am vorangehendem Transport, Lagerung und Manipulation. Falls Sie einige offensichtliche Mängel (sowie Deformation usw.) entdecken, installieren Sie solches Gerät nicht mehr und reklamieren beim Verkäufer. Dieses Erzeugnis ist möglich nach Abschluss der Lebensdauer demontieren, rezyklieren bzw. in einem entsprechenden.

Temperatursensor

TZ-0      TC-0

Bereich:	-40..+125 °C	-20..+80 °C
Abtastelement:	NTC 12K	NTC 12K
Toleranz:	±(0.15°C + 0.002 t )	±(0.15°C + 0.002 t )
In der Luft/ im Wasser:	(τ65) 62 s / 8 s	(τ0.5) ≤ 18 s
In der Luft/ im Wasser:	(τ95) 216 s / 23 s	(τ0.9) ≤ 48 s
Kabelmaterial:	PVC	PVC ungeschirmt 2x 0.25 mm <sup>2</sup>
Kabelendmaterial:	rostfreier Stahl	Polyamid
Schutzart:	IP67	IP67
Elektrische Festigkeit:	2500 VAC	2500 VAC
Isolationswiderstand:	> 200 MΩ bei 500 VDC	> 200 MΩ bei 500 VDC
Länge:	110 mm	100 mm
Gewicht:	4.5 g	5 g

τ65 (95): Zeit, die der Fühler braucht um sich auf 65 (95) % der Umgebungstemperatur aufzuheizen.

Widerstandswerte der Fühler abhängig von der Temperatur

Temperatur (°C)	Sensor NTC (kΩ)
20	14.7
30	9.8
40	6.6
50	4.6
60	3.2
70	2.3

Toleranz des NTC Fühlers 12 kΩ beträgt ± 5% bei 25 °C.