



**Název přístroje:** Univerzální regulovaný napájecí zdroj 10W

**Typ přístroje:** UNZR-10

## Popis funkce a užití přístroje

Napájecí zdroje řady UNZR slouží k napájení přístrojů, strojů, zařízení a obvodů na bezpečné malé napětí umístěných v rozvaděči i mimo něj.

Dále slouží k napájení elektrických a melodických zvonků. Lze je využít pro napájení obvodů na bezpečné napětí 24V AC, převodníků tlaku a tlakové difference nebo jako oddělovací transformátor.

Napájecí zdroje UNZR se dodávají se standartním výstupním napětím 24V AC a regulovatelným výstupním napětím DC v rozsahu 1,3 - 24V.

Výhodou univerzálního napájecího zdroje je nízkoztrátová charakteristika transformátoru, zkratová odolnost a stabilizované napětí na stejnosměrném výstupu. Všechny výstupy jsou chráněny blokovacími kondenzátory

proti rušení. Jištění je provedeno tavnou pojistkou T63mA zařazenou do obvodu primárního vinutí transformátoru.

Zdroj je vestavěn do supportu, který svými charakteristickými znaky ještě dále zvyšuje kvalitu, spolehlivost

a operativnost při montáži. Díky odkrytému provedení je zabezpečena kvalitní cirkulace a ochlazování chladiče

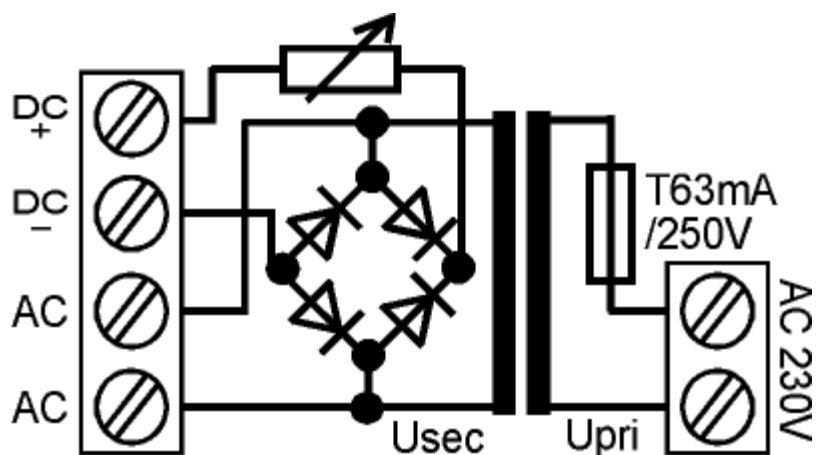
stabilizátoru.

Přítomnost výstupního napětí je signalizována indikační LED diodou červené barvy.

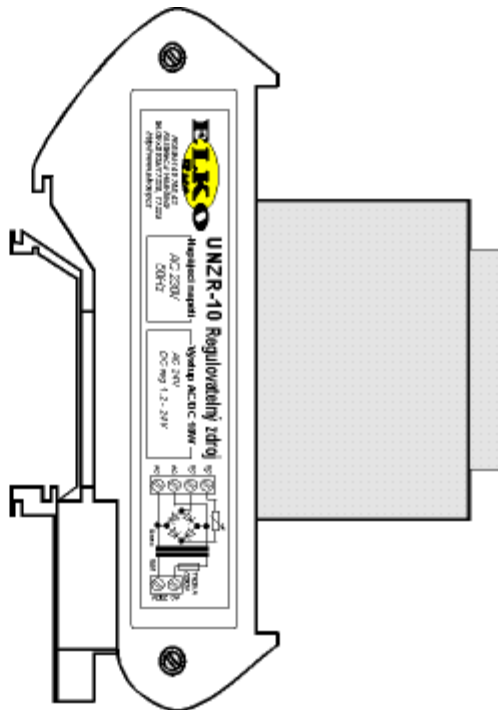
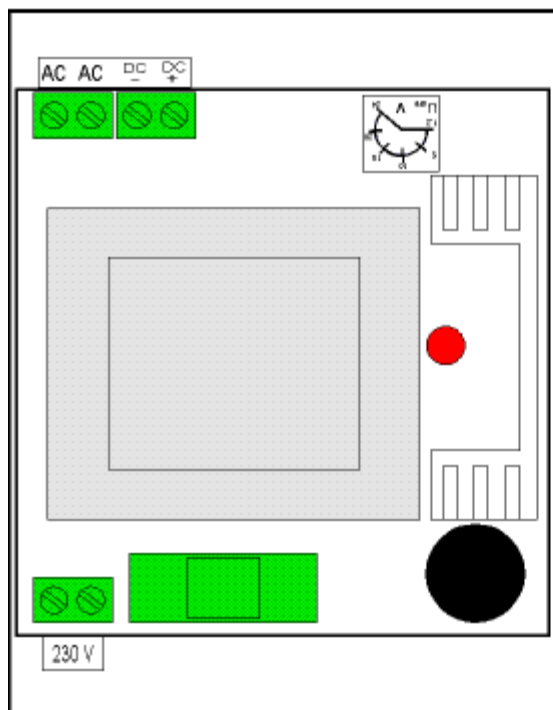
<b>Technické parametry</b>		
<b>Název přístroje :</b>	Univerzální regulovaný napájecí zdroj 10W	
<b>Typ přístroje :</b>	UNZR-10	
Napájení AC 230 V	Napájecí svorky	230V
	<b>Jmenovité napájecí napětí</b>	230V AC
	<b>Frekvence napájecího napětí</b>	50 Hz
	Tolerance napájení	+/- 15%
<b>Příkon při AC 230 V</b>	naprázdno	8.0VA
	max	16.6VA

Výstup	<b>napětí DC</b>	1.3-24V
	<b>proud DC špičkový krátkodobý</b>	max 1.0A
	proud DC max., $U_{OUT}=1.2V$	0.05A
	proud DC max., $U_{OUT}=6V$	0.08A
	proud DC max., $U_{OUT}=12V$	0.14A
	proud DC max., $U_{OUT}=18V$	0.38A
	proud DC max., $U_{OUT}=15V$	0.30A
	proud DC max., $U_{OUT}=24V$	0.13A
	<b>napětí AC (naprázdno)</b>	29V
	proud AC max. (pro $U_{OUT} 24V$ )	0.42A
Všeobecné	Rozsah provozní teploty	-20 až +55° C
	Rozsah skladovací teploty	-30 až +60° C
	<b>Zkušební napětí</b>	2,5kV/50Hz
	<b>Indikace výstupního napětí</b>	červená LED
	Pracovní poloha	libovolná
	<b>Upevnění</b>	na lištu DIN EN 50022
	<b>Stupeň krytí svorek</b>	IP05
	<b>Jištění</b>	tavná pojistka T63mA v primáru trafo
	<b>Připojení Cu</b>	0,75-2,5mm <sup>2</sup>
	<b>Připojení Al</b>	2,5mm <sup>2</sup>
	hmotnost UNZR-10	392g
	Související normy	ČSN EN 61010-1, ČSN 356533

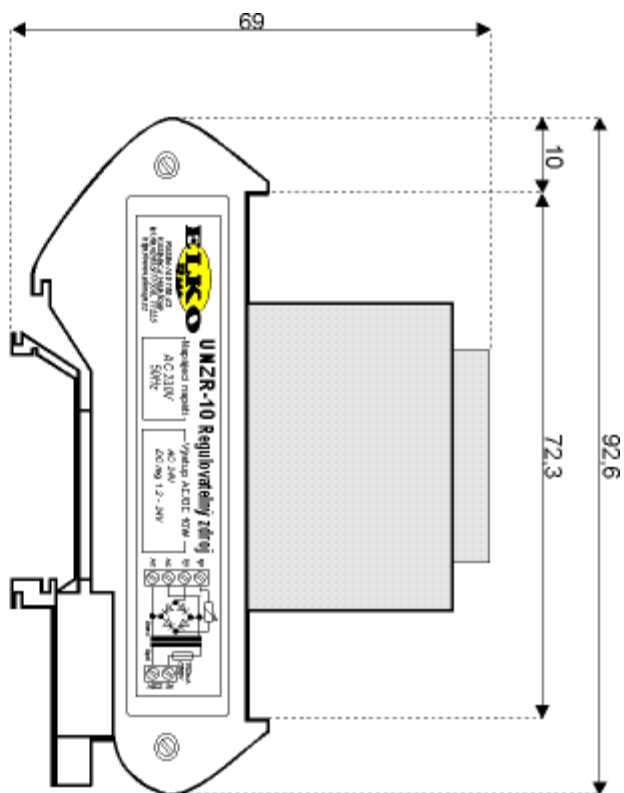
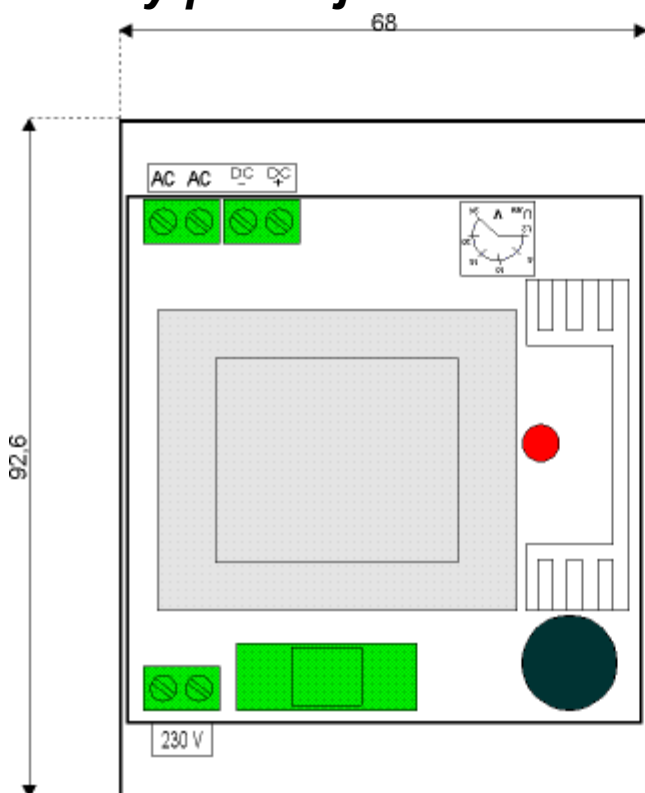
## Zapojení svorek



## Nákres přístroje



## Rozměry přístroje



## Foto přístroje

